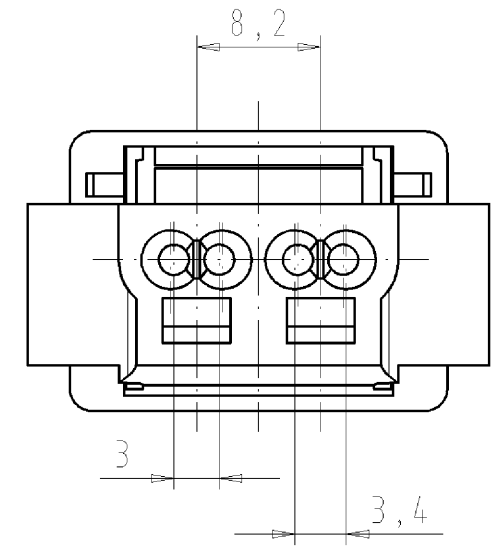
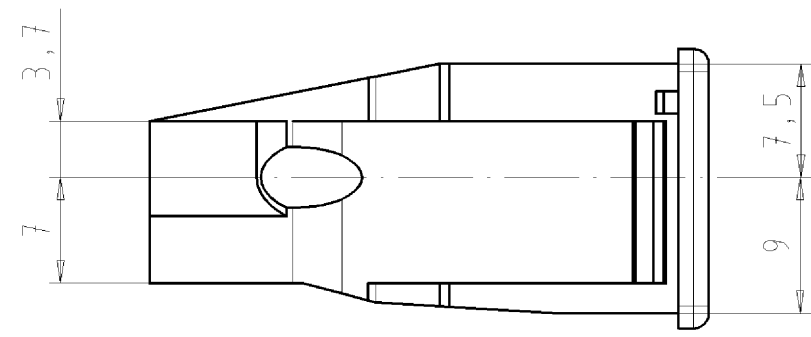
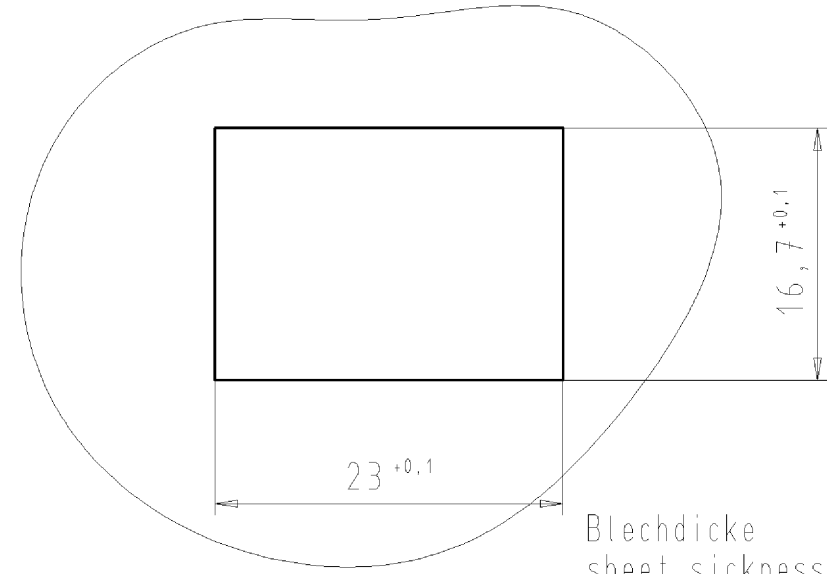


für Steckerstift $\phi 2,5$
for plug pin $\phi 2,5$

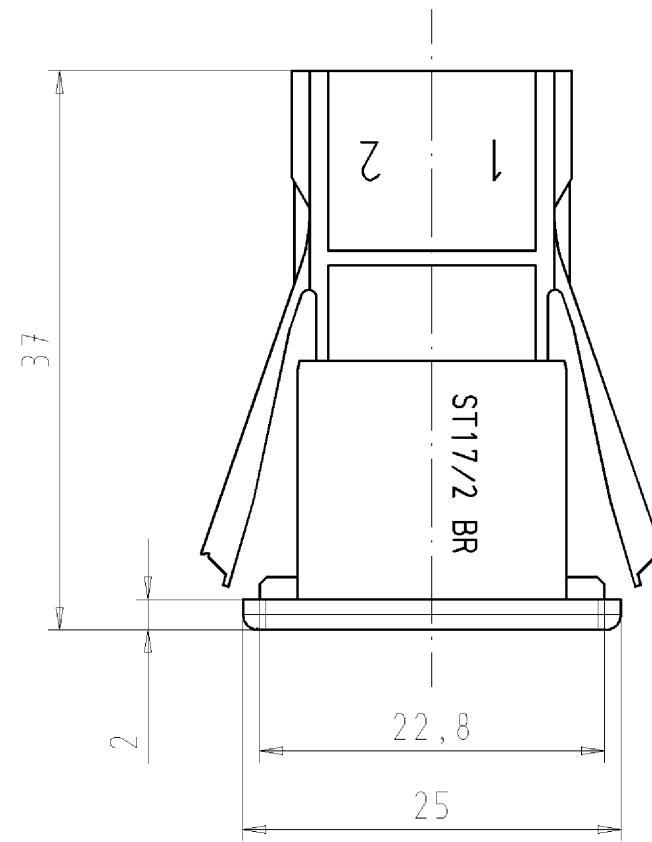
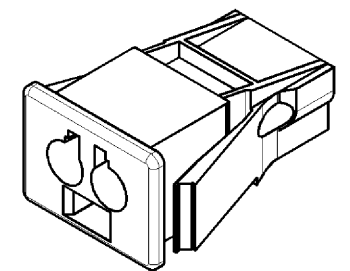


Blechausschnitt
cut out dimensions



Blechdicke 0,5-1,5mm
sheet thickness 0,5-1,5mm

Weitere Daten siehe Katalog
further data see catalog



Teilenummer part number	Typ type	Farbe colour
93.041.0253.0	ST17/2 BR SW	schwarz/black
93.041.0258.0	ST17/2 BR WS	weiß/white

Tolerierung nach DIN 7167/Tolerance system acc. to DIN 7167. (This DIN-standard describes the envelope principle. According to the envelope principle the deviations of form and parallelism are limited by the size tolerances).				ja/yes <input checked="" type="checkbox"/> Stoffverbots- und Deklarationsliste nach UU-TQM-05/03 ist einzuhalten. Conformity with Wieland document UU-TQM-05/03 (list of prohibited / declarable hazardous substances) to be declared!			
Freitoleranz nach General tolerance		CAD - Zeichnung, keine manuellen Änderungen CAD - drawing, no manual modifications allowed		1. Verwendung: First Use:		Blatt: 1 von 1 Sheet: of 1	
/		Werkstoff/Material		2007 Tag/Date Name		Zeichnung Nr./Drawing No. Index	
/				gezeichnet drawn 10.07. Schmitt J.		93.041.0253.0 01K	
/ Maßstab/Scale				geprüft checked - -			
/ 1:1				Nahgepr. Stand. check - -			
/ Vol. mm ³		Ofl./Surf. mm ²		Ersatz für/Replacement for: -			
/		wieland		Type		Benennung/Title	
/		Elektrische Verbindungen				BUCHSENTEIL	
Index Datum / Blatt Date / Sheet						snap in; schraubenlos/without screw; m. Verriegelung female connector with locking device	
Änderung/Revision							

These dimensions will be especially checked at delivery
Only inspection dimensions
With \pm marked dimensions are only valid for internal use

Diese Maße werden bei Abnahme besonders geprüft
Ausschließlich Prüfmaße
Mit \pm gekennzeichnete Maße sind nur für interne Zwecke gültig

Weitergabe sowie Vervielfältigung dieses Dokuments, Verwertung und Mitteilung seines Inhalts sind verboten, soweit nicht ausdrücklich gestattet.
The reproduction, distribution and utilization of this document as well as the communication of its contents to others without express authorization is prohibited.

930410253001K_4_CADW1042_Schnitt 2007-07-10T11:15:54 1.000 QU-PEM-08/91