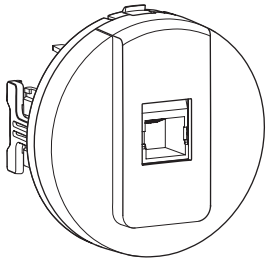


- FR
- EN
- DE
- ES
- PT
- EL

RJ45 Cat. 6

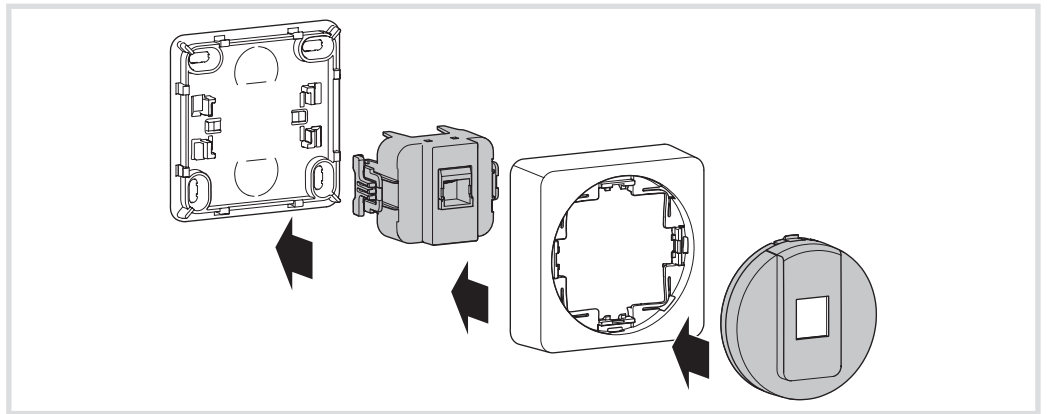


6LE007423A

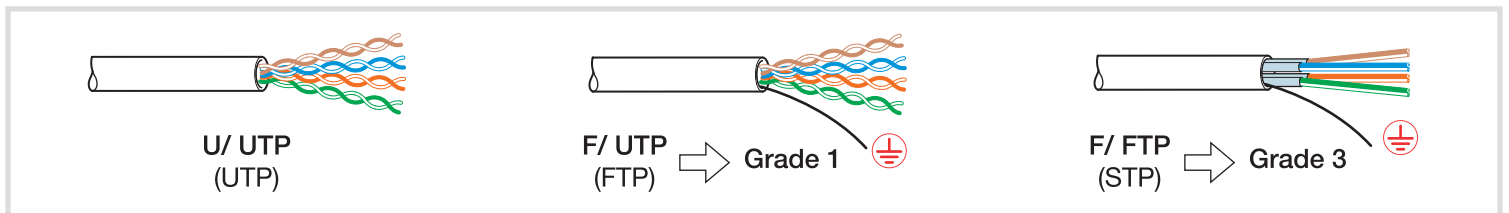
WJx220B, WJx223B, WJx226B ateha

Montage / Assembly / Montage / Montaje / Montagem / Συναρμολόγηση

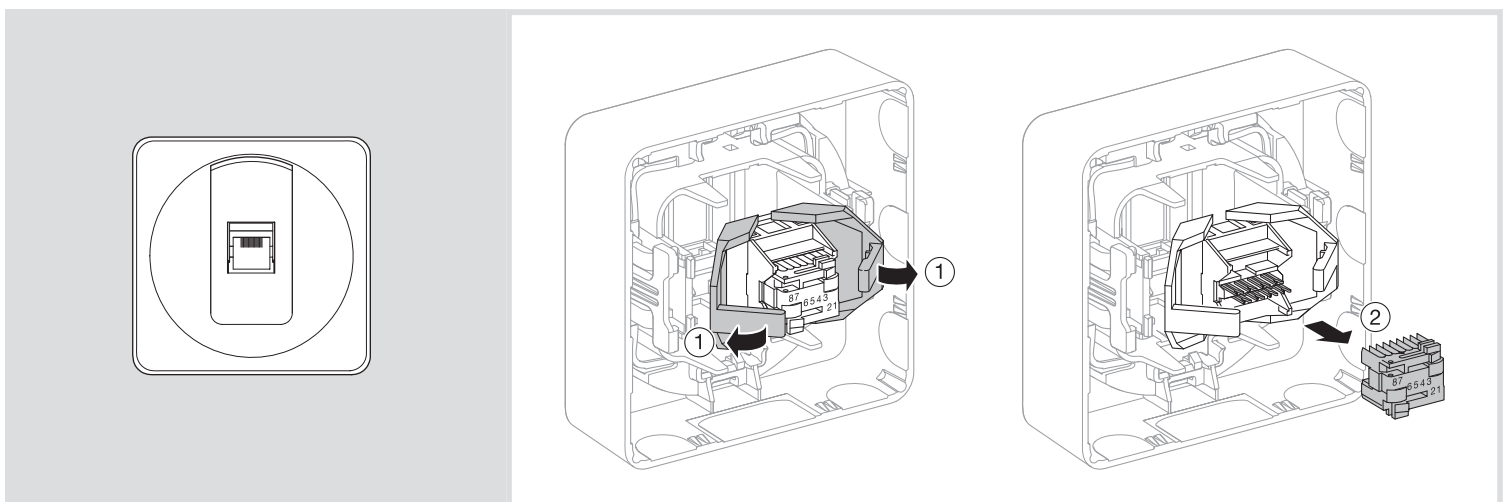
RJ 45		
	U/ UTP (UTP)	WJx220B
	F/ UTP (FTP)	WJx223B
	F/ FTP (STP)	WJx226B
		Cat. 6



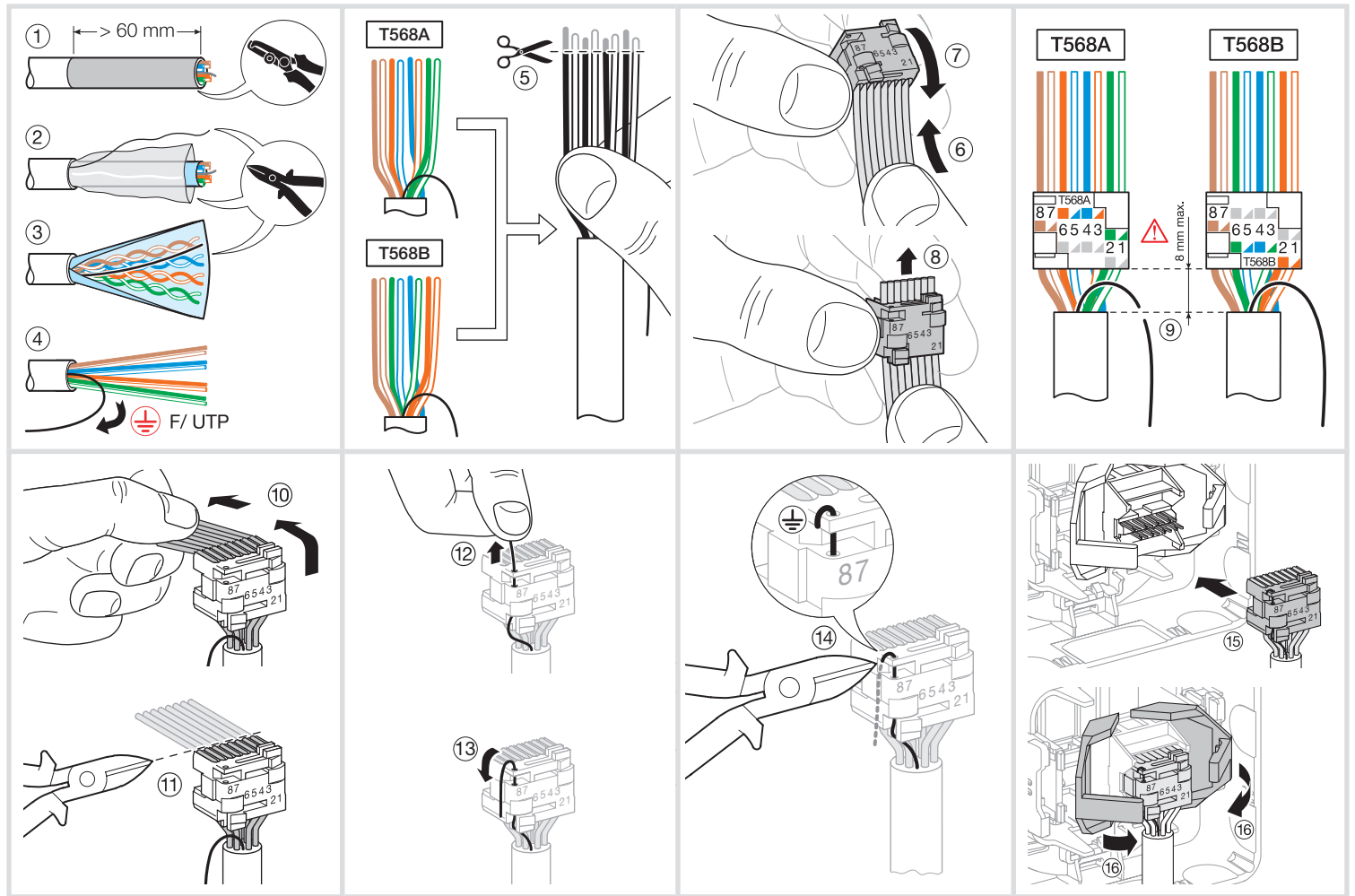
Type de câble / Type of cable / Kabeltype / Tipo di cavo / Tipo de cabo / Τύποι καλωδίων



Caractéristiques techniques (FR)	Technical specifications (EN)	Technische Daten (DE)	Especificaciones técnicas (ES)	Características técnicas (PT)	Χαρακτηριστικά (EL)
<ul style="list-style-type: none"> - Conforme aux normes : ISO 11801 éd. 2.0, EN 50173. - Compatible RJ45, RJ11 et RJ12. - Contacts auto-dénudants sans outil. - Code de couleur normalisé : EIA/TIA 568 A&B. - Catégorie 5e : Classe D à 100 MHz. - Catégorie 6 : Classe E à 250 MHz. 	<ul style="list-style-type: none"> - Compliance with the standards: ISO 11801 ed 2.0, EN 50173. - Compatible RJ45, RJ12 & RJ11. - Perforation of insulation, without a tool. - Colour code std EIA/TIA 568 A&B. - Category 5e: Class D at 100 MHz. - Category 6: Class E at 250 MHz. 	<ul style="list-style-type: none"> - Gemäß Normen: ISO 11801 ed 2.0, EN 50173. - Kompatibel RJ45, RJ12 und RJ11. - Anschluss mit Schneidklemmen, ohne Werkzeug. - Farbe Code nach EIA/TIA 568 A&B. - Kategorie 5e: Klasse D 100 MHz. - Kategorie 6: Klasse E 250 MHz. 	<ul style="list-style-type: none"> - Conforme a las normas: ISO 11801 ed. 2.0, EN 50173. - Compatible RJ45, RJ12 y RJ11. - Contactos por inserción (sin herramienta). - Código de color normalizado EIA/TIA 568 A y B. - Categoría 5e: Clase D 100 MHz. - Categoría 6: Clase E 250 MHz. 	<ul style="list-style-type: none"> - Conforme com as normas: ISO 11801 ed. 2.0, EN 50173. - Compatível com RJ45, RJ12 e RJ11. - Contactos auto-desnudantes sem ferramenta. - Código de cores normalizado EIA/TIA 568 A y B. - Categoria 5e: Classe D até 100 MHz. - Categoria 6: Classe E até 250 MHz. 	<ul style="list-style-type: none"> - Υπακούει στα πρότυπα: ISO 11801 εκδ. 2.0, EN 50173. - Συμβατές με φις RJ45, RJ12 και RJ11. - Σύνδεση χωρίς εργαλεία για απογύμνωση. - Χρωματικός κώδικας EIA/TIA 568 A&B. - Κατηγορία 5e: Class D στα 100 MHz. - Κατηγορία 6: Class E στα 250 MHz.



U/ UTP - F/ UTP (UTP - FTP)



F/ FTP (STP)

