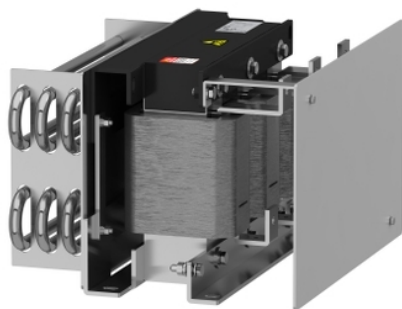


Fiche produit

Caractéristiques

VW3A5307

Altivar - filtre dv/dt - pour variateur de vitesse - IP20



Principales

Type de produit ou équipement	Filtre dv/dt
Compatibilité de gamme	Easy Altivar 610 Altivar Process ATV900 Altivar Process ATV600
Application spécifique du produit	Filtre de sortie
Courant nominal (In)	305 A
Conformité	ATV630 variateur de vitesse montage au mur - 110 kW, 380...480 V ATV630 variateur de vitesse montage au mur - 132 kW, 380...480 V ATV630 variateur de vitesse montage au mur - 160 kW, 380...480 V ATV630 variateur de vitesse montage au mur - 55 kW, 200...240 V ATV630 variateur de vitesse montage au mur - 75 kW, 200...240 V ATV610 variateur de vitesse - 110 kW, 380...415 V ATV610 variateur de vitesse - 132 kW, 380...415 V ATV610 variateur de vitesse - 160 kW, 380...415 V ATV930 variateur de vitesse montage au mur - 110 kW, 380...480 V ATV930 variateur de vitesse montage au mur - 132 kW, 380...480 V ATV930 variateur de vitesse montage au mur - 160 kW, 380...480 V ATV930 variateur de vitesse montage au mur - 55 kW, 200...240 V ATV930 variateur de vitesse montage au mur - 75 kW, 200...240 V
Nedded quantity	1
Raccordement électrique	Une barre en cuivre M10

Complémentaires

Longueur maximale du câble moteur	500 M câble non blindé 300 m câble blindé à 2.5 kHz
DV/dt	6000 V/μs max à 200...240 V 6000 V/μs max à 380...480 V
Pertes thermiques	287 W à 4 kHz
Maximum drive output frequency	100 Hz
Température de fonctionnement	-10...50 °C (sans réduction de courant) 50...60 °C (avec réduction de courant de 1,5 % par °C)
Altitude de fonctionnement	0...1000 m sans réduction de courant 1000...4000 m avec réduction de courant de 1 % tous les 100 m
Largeur	420 mm
Hauteur	350 mm
Profondeur	270 mm
Poids du produit	40 kg

Environnement

Degré de protection IP	IP00
Température ambiante de stockage	-40...70 °C

Emballage

Type d'emballage 1	PCE
Nombre d'unité par paquet	1
Poids de l'emballage (Kg)	53 kg
Hauteur de l'emballage 1	43,5 cm
Largeur de l'emballage 1	79 cm
Longueur de l'emballage 1	45 cm
Type d'emballage 2	P06
Nb produits dans l'emballage 2	1
Poids de l'emballage 2	53 kg
Hauteur de l'emballage 2	77 cm
Largeur de l'emballage 2	60 cm
Longueur de l'emballage 2	80 cm

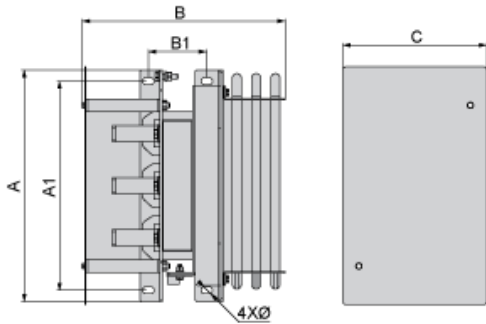
Durabilité de l'offre

Régulation REACh	Déclaration REACh
Sans SVHC REACh	Oui
Directive RoHS UE	Conformité pro-active (Produit en dehors du scope légal RoHS UE) Déclaration RoHS UE
Sans métaux lourds toxiques	Oui
Sans mercure	Oui
Information sur les exemptions RoHS	Oui
Régulation RoHS Chine	Déclaration RoHS Pour La Chine

Garantie contractuelle

Garantie	18 mois
----------	---------

Dimensions



Dimensions en mm

A	B	C	A1	B1	Ø
420	350	270	360	116	11

Dimensions en pouces

A	B	C	A1	B1	Ø
16,5	13,8	10,6	14,2	4,6	0,43

Montage et dégagement



(1) Filtre

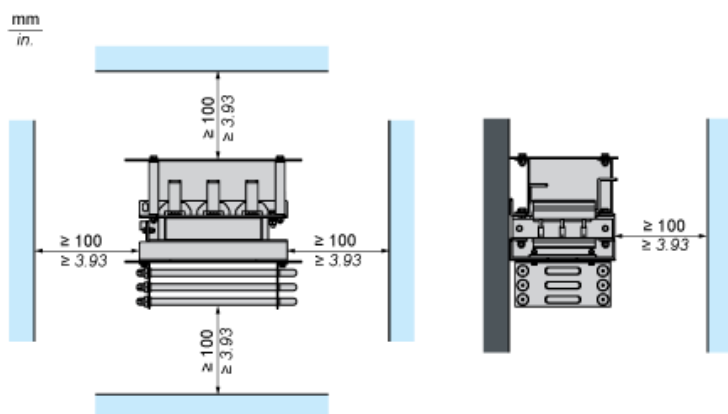
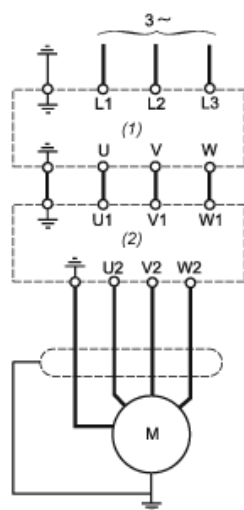


Schéma recommandé



- (1) Variateur
- (2) Filtre