

CIRCULATEURS ÉLECTRONIQUES

**evoplus<sup>+</sup>**

"Petit collectif"



Catalogue Technique



# CIRCULATEURS ÉLECTRONIQUES POUR PETITS SYSTÈMES COLLECTIFS DE CHAUFFAGE ET DE CLIMATISATION



conformes à la directive européenne  
ErP 2009/125/CE (ex EuP) pour 2013 et 2015

## DONNÉES GÉNÉRALES

### APPLICATIONS

Les circulateurs électroniques EVOPLUS conviennent pour les systèmes de chauffage, de ventilo-convecteurs et de climatisation dans les contextes suivants :

- grands bâtiments résidentiels, copropriétés, groupes d'appartements et foyers,
- cliniques et hôpitaux, établissements scolaires et bureaux,
- propriétés immobilières.

La version double est proposée avec corps de pompe à bride DN 32 et DN 40, PN 6 / PN 10 / PN 16.

Corps de pompe en bronze pour les bouclages ECS. Disponible en version simple avec connexion à bride DN 32, DN 40, DN 50 et DN 65 (courant 2013).

### SYSTÈMES DE CHAUFFAGE

Les besoins en chauffage selon le contexte d'utilisation varient sensiblement au cours de la journée et de la nuit au gré de la température ambiante et des modes d'occupation de l'espace.

Cet aspect peut être renforcé par les besoins divers des différentes pièces ainsi que l'ouverture ou la fermeture des différents circuits dans les installations les plus complexes.

Le recours à des pompes électroniques à rotor noyé garantissent, dans la majorité des installations si celles-ci sont correctement dimensionnées, une puissance suffisante alliée à des émissions sonores réduites, un confort accru et une diminution sensible des coûts de fonctionnement.

### SYSTÈMES DE CLIMATISATION

Contrairement aux pompes électroniques classiques, les circulateurs électroniques EVOPLUS conviennent également pour les systèmes de climatisation, dont la température du liquide pompé est inférieure à la température ambiante. De la condensation a dans ce cas tendance à se former sur la surface extérieure du circulateur sans pour autant compromettre le fonctionnement des éléments électroniques et mécaniques. L'unité est conçue et dimensionnée de manière à permettre à la condensation de s'évacuer sans endommager la structure.

### SYSTÈMES DE CIRCULATION D'EAU CHAUDE SANITAIRE

La pompe de version SAN avec corps en bronze a été spécifiquement conçue pour les bouclages ECS. Le mode de fonctionnement à température constante maintient la température de l'eau dans les tuyaux de circulation sans nécessiter de vannes thermostatiques, garantissant ainsi la température souhaitée à l'utilisateur (disponible courant 2013).

## CONCEPTION

Circulateur monobloc composé d'une partie hydraulique en fonte et d'un moteur synchrone à rotor noyé. Carter de moteur en aluminium. Corps de pompe de haute efficacité hydraulique grâce à la haute précision de sa conception ainsi qu'à ses surfaces internes lisses. Orifices d'aspiration et de refoulement en ligne. La version simple est fournie en standard avec des coquilles d'isolation thermique évitant les déperditions de chaleur et/ou la formation de condensation sur le corps de la pompe. Dans le cas de la version double, l'isolation doit être assurée par l'installateur. On veillera à ne pas obstruer les orifices d'évacuation de la condensation afin de ne pas compromettre le bon fonctionnement de l'installation.

Les circulateurs EVOPLUS pour petits systèmes collectifs sont branchés sur le secteur par un connecteur pratique avec en standard une prise permettant un branchement simple et rapide.

Turbine en technopolymère, arbre moteur en céramique maintenu par des paliers en graphite lubrifiés par le fluide pompé. Enveloppe de protection du rotor en acier inoxydable. Bague de butée en céramique, joints en éthylène-propylène et enveloppe du stator en composite de fibre de carbone. Moteur synchrone à aimant permanent. La version double se caractérise par un clapet automatique de non-retour à battant intégré à l'orifice de refoulement afin de prévenir tout retour de l'eau dans l'unité lorsque celle-ci est arrêtée ; une bride non percée est en outre fournie en standard afin de permettre la dépose pour entretien de l'un ou l'autre des deux moteurs. Le corps de pompe en standard est de type PN 16; la version à bride comporte des brides compatibles avec les contre-brides PN 6 / PN 10 / PN 16 afin de garantir l'interchangeabilité des pompes dans les systèmes existants. Classe de protection du circulateur : IP 44

Classe d'isolation : F

Alimentation type : monophasée à 220/240 V, 50/60 Hz

Ce produit satisfait aux normes européennes EN 61800-3 - EN 60335-1 - EN 60335-2-51

## CARACTÉRISTIQUES STRUCTURELLES DE L'EVOPLUS POUR PETITS SYSTÈMES COLLECTIFS (CARACTÉRISTIQUES ÉLECTRONIQUES)

Les circulateurs EVOPLUS sont contrôlés par un dispositif à transistor bipolaire à porte isolée (IGBT) de technologie NPT de dernière génération qui leur confère une plus grande efficacité et une grande robustesse.

Ils se caractérisent notamment par :

- la commande sans capteur du moteur
- la modulation d'impulsions en durée à ondes sinusoïdales
- une porteuse haute fréquence éliminant tout bruit de fréquence audio
- un processeur 32 bits dédié
- un algorithme d'optimisation de l'espace vectoriel

Une interface utilisateur intuitive et fonctionnelle facilite le choix du mode de fonctionnement pour tous les utilisateurs. L'affichage électroluminescent bien lisible du panneau de commande, ses quatre touches de navigation confortables, un menu déroulant à jour des dernières tendances du secteur de la téléphonie mobile ainsi qu'un très vaste choix de fonctions font des circulateurs EVOPLUS des produits littéralement révolutionnaires. La construction, à la fois fiable et robuste, alliée à une conception moderne et innovante, participent également de l'esthétique du produit.

**Les circulateurs sont livrés prêts à la pose avec les fonctions décrites. Des fonctions complémentaires de pilotage à distance et de télésignalisation sont possibles avec les modules complémentaires :**

### MODULE COMPLÉMENTAIRE DE BASE

Code : ZMBC

- Mode économie
- Marche/arrêt du circulateur
- Disponibilité des dispositifs d'alarme
- Indication de fonctionnement de la pompe.

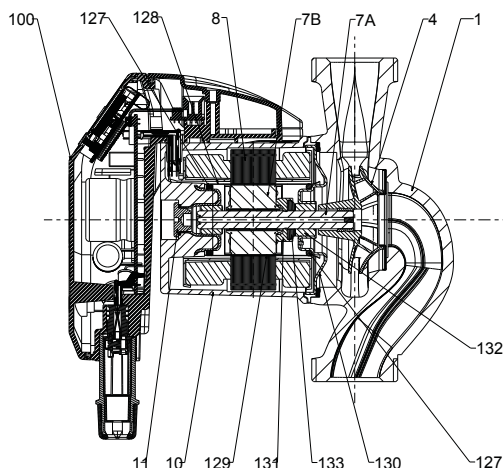
### MODULE COMPLÉMENTAIRE MULTIFONCTION

Code : ZMMC

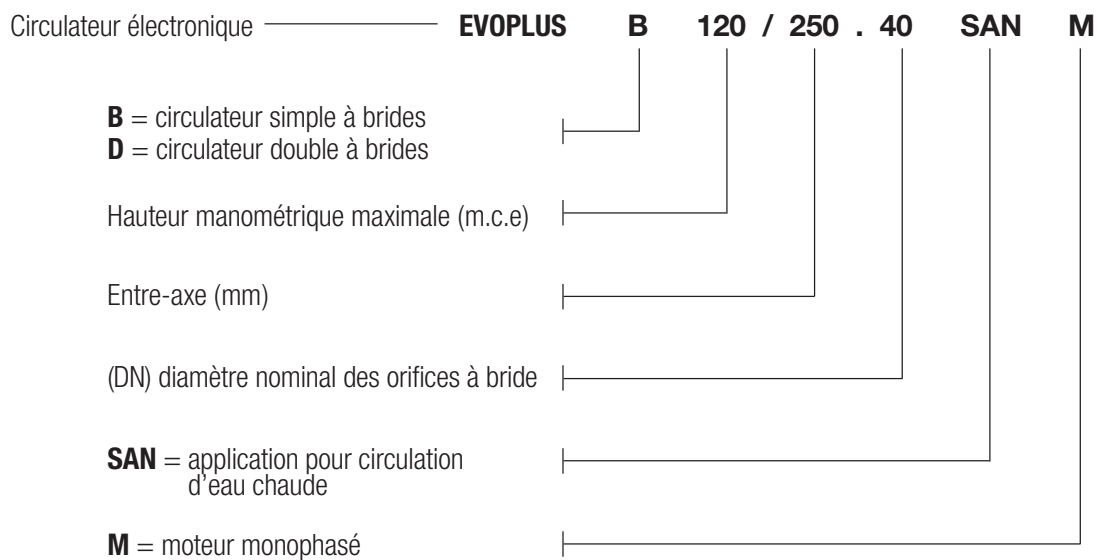
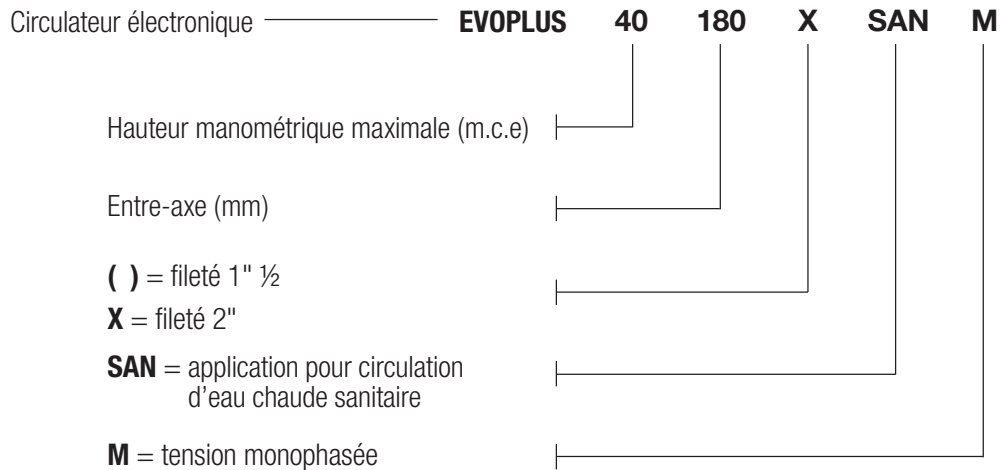
- 2 signaux analogiques 0-10 V
- 1 signal PWM
- 1 signal analogique 4-20 mA (courant 2013)
- 1 signal analogique  $\Delta T$  du capteur thermique (courant 2013)
- Connexion aux systèmes de commande ModBus Lonbus en option avec module relatif
- Disponibilité des dispositifs d'alarme
- Indication de fonctionnement de la pompe.

## DONNÉES TECHNIQUES

| N°  | PIÈCES                       | MATÉRIAUX  |
|-----|------------------------------|--|
| 1   | CORPS DE POMPE               | FONTE 250 UNI ISO 185 - CTF BRONZE (version SAN) |
| 4   | TURBINE                      | TECHNOPOLYMER                                    |
| 7A  | ARBRE MOTEUR                 | CÉRAMIQUE  |
| 7B  | ROTOR                        | ENVELOPPE INOXYDABLE                             |
| 8   | STATOR                       | - -  |
| 10  | CARTER MOTEUR                | ALUMINIUM COULÉ                                  |
| 127 | JOINT TORIQUE                | CAOUTCHOUC EPDM                                  |
| 128 | CHEMISE STATOR               | ACIER INOXYDABLE                                 |
| 130 | PLAQUE D'OBTURATION          | ACIER INOXYDABLE                                 |
| 131 | SUPPORT DE LA BAGUE DE BUTÉE | CAOUTCHOUC EPDM                                  |
| 132 | PALIER                       | GRAPHITE   |



## LECTURE DES RÉFÉRENCES



**Plage d'exploitation :** 2 à 12 m<sup>3</sup>/h pour des hauteurs manométriques de 11 mètres maxi.

**Plage de températures du liquide :** de - 10 °C à + 110 °C.

**Fluide pompé :** propre, exempt de contaminants solides et d'huiles minérales, non visqueux, chimiquement neutre, proche des propriétés de l'eau (teneur max. en glycol 30 %).

**Pression de service maximale :** 16 bar (1600 kPa).

**Brides en standard :** DN 32, DN 40 PN 6 / PN 10 / PN 16.

**Pression d'aspiration minimale :** valeurs dans les tableaux correspondants.

**Accessoires :** unions ½" F, ¾" F, 1" F, 1" 1/4 F, 1" 1/4 M ; contre-brides DN 32 PN 6 et DN 40 PN 10.

**Compatibilité électronique :** les circulateurs EVOPLUS sont conformes à la norme EN 61800-3, catégorie C2 sur le plan de la compatibilité électromagnétique.

**Emissions électromagnétiques :** environnements résidentiels (des mesures de confinement peuvent être dans certains cas nécessaires).

**Emissions dirigées :** environnements résidentiels (des mesures de confinement peuvent être dans certains cas nécessaires).

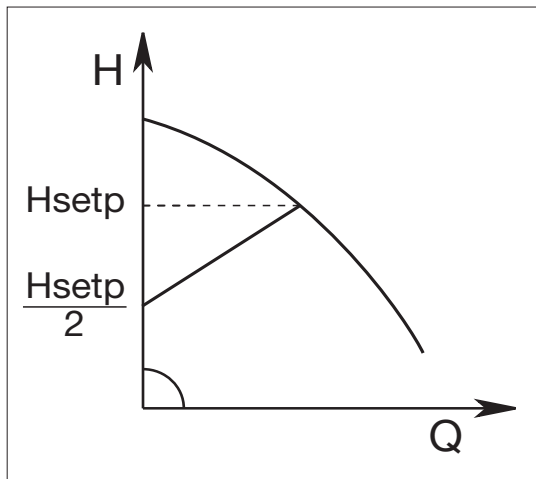
## MODES D'EXPLOITATION

Toutes les fonctions énumérées ci-dessous peuvent être consultées par tous les utilisateurs (indépendamment de leur niveau d'expertise) par simple défilement du menu EVOPLUS.

Le calibrage et le réglage des paramètres sont protégés et réservés aux utilisateurs avertis. **Le mode de commande de la gamme EVOPLUS est réglé en usine sur une pression proportionnelle** à la courbe garantissant le meilleur indice d'efficacité énergétique (EEI).

### 1 - Mode de commande de pression différentielle proportionnelle $\Delta P-v$

Le mode de commande  $\Delta P-v$  permet des variations linéaires de  $H_{setp}$  à  $H_{setp}/2$  selon l'évolution des hauteurs manométriques du circuit.



Ce mode de commande est particulièrement utile dans les installations suivantes :

#### a. systèmes de chauffage central bitube avec robinets thermostatiques et :

- hauteur manométrique de plus de 4 mètres,
- très longs circuits,
- vannes présentant de larges plages de fonctionnement
- régulateurs de pression différentielles,
- fortes baisses de pression dans des zones du système prenant en charge l'ensemble du débit d'eau,
- faibles températures différentielles ;

#### b. systèmes de chauffage central au sol et systèmes avec robinets thermostatiques et pertes de charge importantes dans les circuits de la chaudière ;

#### c. installations avec pompes sur circuits primaires présentant de fortes pertes de charge.

#### Exemples d'entrée de point de consigne avec $\Delta P-v$

Le point de fonctionnement requis est le suivant :

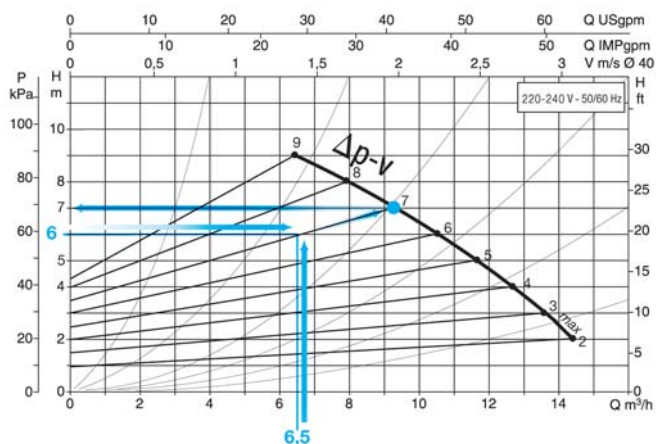
$$Q = 6,5 \text{ m}^3/\text{h}$$

$$H = 6 \text{ m}$$

Chercher le circulateur dont la courbe de fonctionnement maximal est la plus proche du point demandé.

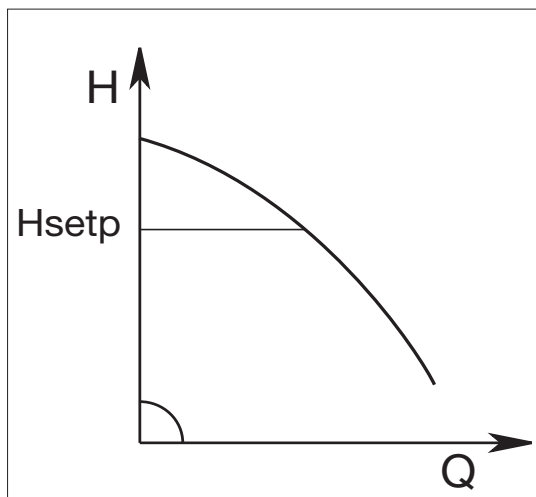
Suivre la courbe  $\Delta P$  tracée, (ou la courbe voisine, à tracer au crayon). L'intersection de cette ligne et de la courbe de vitesse maximale du circulateur donne la hauteur manométrique à rentrer pour obtenir le point de fonctionnement.

Dans l'exemple : rentrer 7 comme valeur  $H_{setp}$ .



### 2 - Mode de commande en pression différentielle constante $\Delta P-c$

Le mode de commande  $\Delta P-c$  maintient constante la pression différentielle du système à la valeur H définie par l'utilisateur quels que soient les changements de débit du fluide.



Ce mode est tout particulièrement indiqué dans les installations suivantes :

#### a. systèmes de chauffage central à bi-tubes avec robinets thermostatiques et :

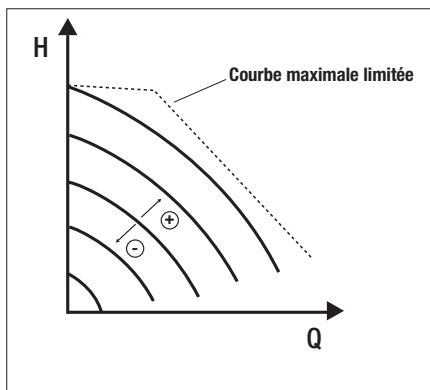
- H.m.e. de moins de deux mètres,
- circulation naturelle,
- faibles pertes de charge dans les sections du système supportant l'ensemble du débit d'eau,
- températures différentielles élevées (chauffage central) ;

#### b. systèmes de chauffage central par le sol avec robinets thermostatiques ;

#### c. systèmes de chauffage central à monotube avec robinets thermostatiques et vannes d'équilibrage ;

#### d. installations avec pompes à circuit primaire avec faibles pertes de charge.

### 3 - Mode de commande à courbe constante



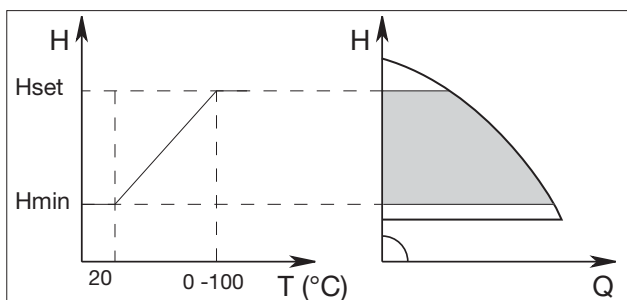
Ce paramètre de commande montre la courbe du circulateur à débit constant. La courbe de fonctionnement est choisie en réglant la vitesse de rotation selon un facteur de pourcentage, 100 % correspondant à la courbe maximale.

La vitesse de rotation peut dépendre de restrictions d'alimentation et de différences de pression propres au modèle du circulateur. Elle peut être définie à partir de l'affichage ou par signal externe 0-10 V ou PWM au moyen du module multifonction.

Ce réglage est idéal pour des installations de chauffage et de climatisation nécessitant un débit constant.

### 4 - Mode de contrôle constant et proportionnel de la pression différentielle selon la température de l'eau.

(Cette fonction peut être activée par le module multifonction) - Disponible courant 2013.



Le point de consigne de la hauteur manométrique est diminué selon la température de l'eau.

La température du fluide peut être réglée entre 0 °C et 100 °C.

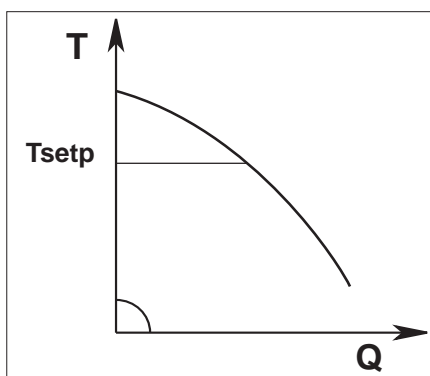
Ce mode est particulièrement utile dans les types d'installation suivants :

- installations à débit variable (systèmes de chauffage central à bi-tubes) dans lesquels les performances du circulateur sont diminuées selon l'abaissement de la température du fluide en circulation en cas de diminution de la demande en chauffage ;
- installations à débit constant (chauffage central à monotube et chauffage au sol), dans lesquelles les performances du circulateur peuvent être ajustées par simple réglage de la température.

Cette fonction est située sur le panneau de commande de l'EVOPLUS (avec le module ZMMC installé).

### 5 - Mode de contrôle constant de la température différentielle $\Delta T$ -c

Disponible courant 2013.



**Le mode de contrôle  $\Delta T$ -c maintient constante la température différentielle du fluide pompé en modifiant le débit de la valeur  $T_{setp}$  définie par l'utilisateur.**

(Cette fonction peut être activée par le module multifonction)

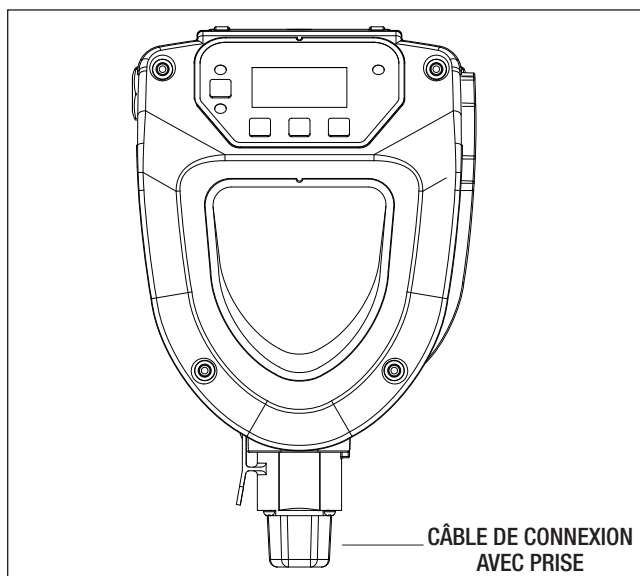
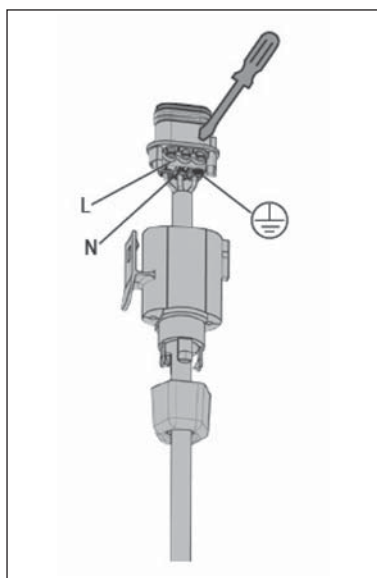
Ce mode de commande est particulièrement utile dans les installations suivantes :

- systèmes de chauffage central par le sol
- installations avec pompes de circuit primaire
- installations avec pompes de circuit et pompe à chaleur
- systèmes d'énergie solaire avec cuves de stockage
- systèmes de chauffage pour piscines avec panneaux solaires.

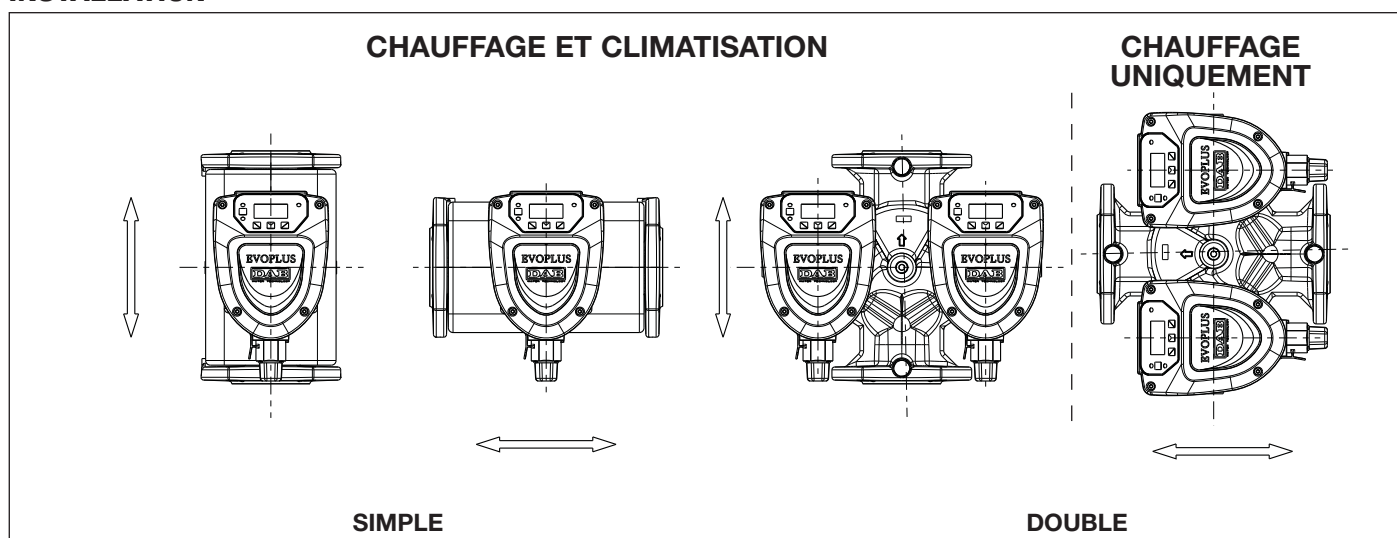
## FONCTION ÉCONOMIE

La fonction économie peut être directement activée sur le panneau de commande en fixant une valeur de réduction (f.rid) maximum de 50 %. Dans tous les réglages ci-dessus, la valeur Hset doit être remplacée par une valeur Hset x f.rid.

## BRANCHEMENT ÉLECTRIQUE



## INSTALLATION



## PANNEAU DE CONTRÔLE

**Quand la clé est apparente :**  
seule la lecture des paramètres est possible.

**Pour débloquer et effectuer les réglages :**  
appuyer simultanément sur (A) et (B) pendant quelques secondes.  
La touche (C) permet un défilement vers le bas.

**Retour en arrière :**  
appuyer simultanément sur (A) et (C) pendant quelques secondes.

**Retour au réglage usine :**  
appuyer simultanément sur (B) et (D) pendant quelques secondes.

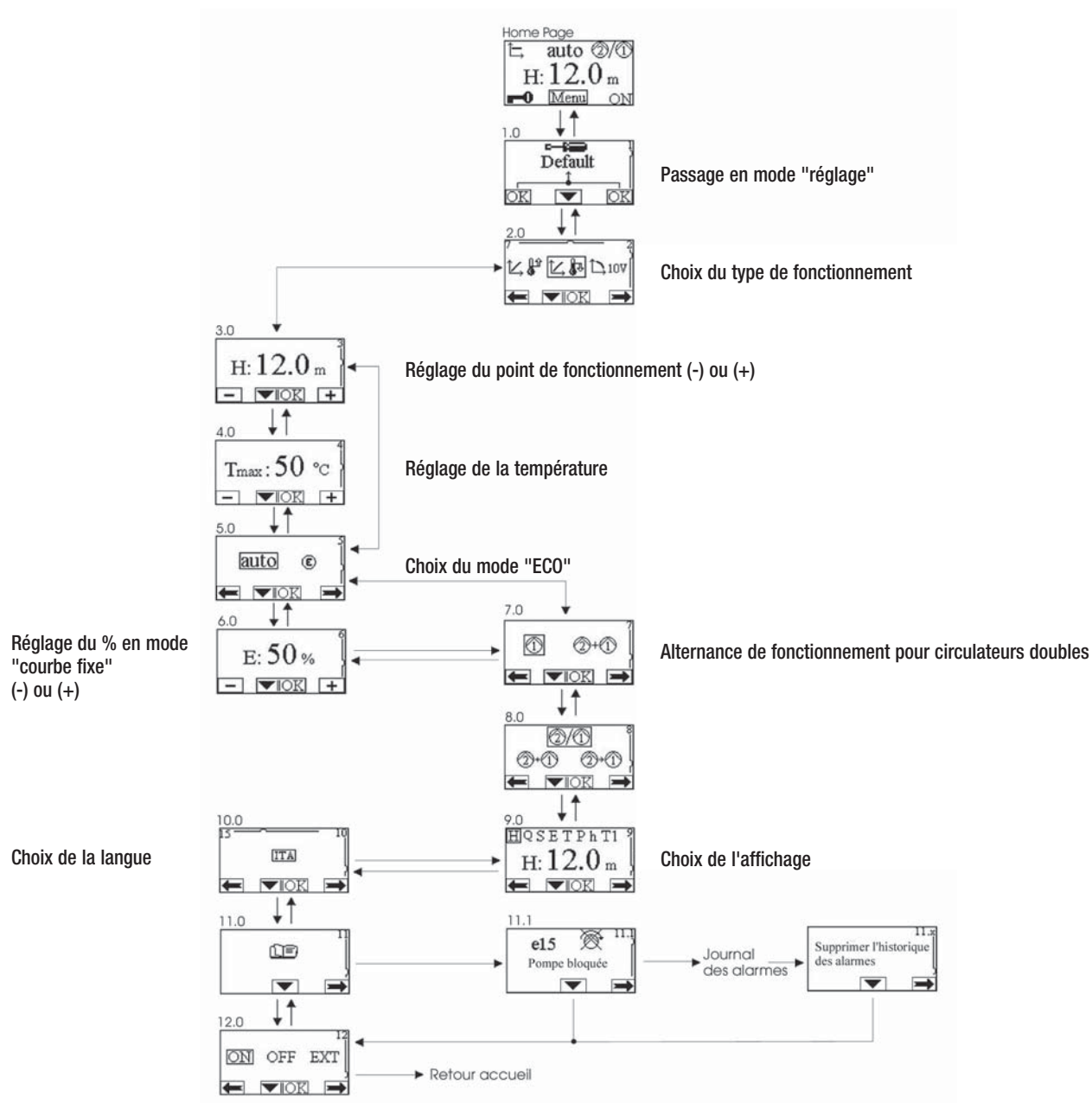
**Fenêtres avec choix droite ou gauche :**  
naviguer avec les touches (B) ou (D).

**Confirmation d'un choix :**  
appuyer sur (C) pendant quelques secondes.



## MENU EVOPLUS




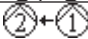

Les réglages s'effectuent en passant d'une page à l'autre dans le menu.




## DESCRIPTION DES SYMBOLES

| Symboles         | Description   |
|------------------|---|
| H Q S E T P h T1 | Affichage des paramètres  |
| H                | Hauteur manométrique en mètres  |
| Q                | Débit en m <sup>3</sup> /h<br>$Q < Q_{min}$ $Q_{min}$ quand Q est inférieur à 30 % de $Q_{max}$<br>$Q = 0$ uniquement lorsque l'EvoPlus est éteint. |
| S                | Vitesse en tours/minute (rpm)   |
| E                | Entrée analogique 0-10 V ou PWM   |
| T                | Température du liquide en °C - entrée D   |
| P                | Puissance en kW   |
| h                | Heures de fonctionnement  |
| T1               | Température du liquide en °C - entrée C   |
| T <sub>MAX</sub> | Température maximale du liquide en °C selon le réglage  |

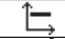


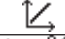



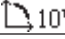
## ÉTAT DU CIRCULATEUR

| Symboles  | Description  |
|---|--|
|  | Circulateur unique ou n°1  |
|  | Circulateur n° 2   |
|  | Doubles circulateurs alternés  |
|  | Doubles circulateurs principal/réserve (un moteur sur 24 heures / 24 heures) |
|  | Doubles circulateurs simultanés  |
| ON  | Circulateur en service   |
| OFF   | Circulateur arrêté   |
| EXT   | Circulateur contrôlé par signal distant (ref. terminals 1-2)                 |

## TYPE DE FONCTIONNEMENT



| Symbole   | Description       |
|---|-------------------|
| auto  | Fonction auto     |
|  | Fonction économie |

## TYPES DE MODE DE COMMANDE



| Symboles  | Description   |
|---|---|
|  | Mode de commande $\Delta p$ -c (pression constante)                               |
|  | Mode de commande $\Delta p$ -c selon la température avec augmentation positive*   |
|  | Mode de commande $\Delta p$ -c selon la température avec augmentation négative*   |
|  | Mode de commande $\Delta p$ -v (pression variable)                                |
|  | Mode de commande $\Delta p$ -v selon la température avec augmentation positive*   |
|  | Mode de commande $\Delta p$ -v selon la température avec augmentation négative*   |
|  | Mode de commande servomoteur avec affichage de la vitesse                         |
|  | Mode de commande servomoteur avec réglage de la vitesse par signal distant 0-10 V |
| $\Delta T$ -c   | Mode de commande $\Delta T$ -c (température constante)*                           |

\* Courant 2013.

## VARIANTE

| Symboles  | Description   |
|---|---|
|  | Panneau de commande bloqué  |
|  | Touche multifonction pour confirmation des paramètres et défilement des pages |

## RÉGLAGES D'USINE

| Paramètre   | Valeur   |
|---|--|
| Mode de commande                                  | Affichage des paramètres   |
| Hs (point de consigne de pression différentielle) |  $\Delta p$ -v                |
| Fs (point de consigne de fréquence)               | auto   |
| Diminution du pourcentage de point de consigne    | 50 %   |
| Mode de fonctionnement double                     |  = alternance toutes les 24 h |
| Commande de démarrage de la pompe                 | EXT (du signal distant sur entrée I1)  |

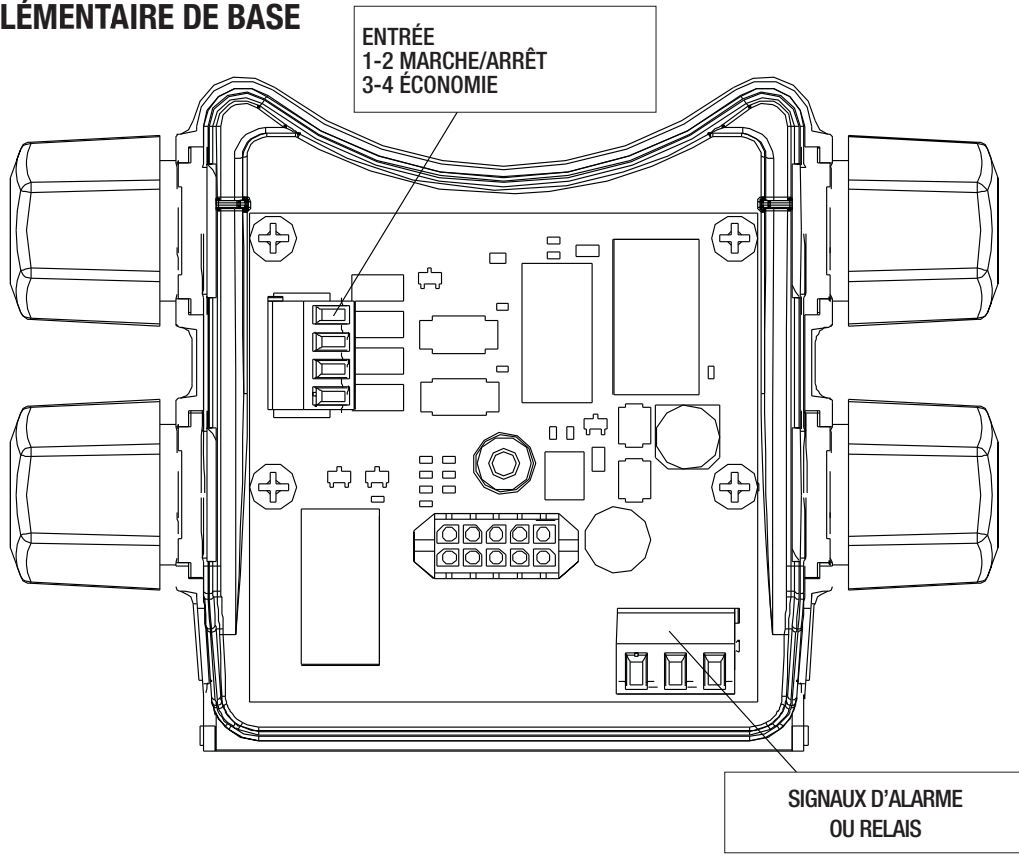
## TYPES D'ALARMES ET LEUR GESTION

| Codes de l'alarme  | Symboles de l'alarme | Description de l'alarme |
|--------------------|----------------------|-------------------------|
| e0 - e16 ; e21     |                      | Erreur interne          |
| e17 - e19          |                      | Court circuit           |
| e20                |                      | Erreur de tension       |
| e22 - e30          |                      | Erreur de tension       |
| e31                |                      | Erreur de protocole     |
| e32 - e35          |                      | Surchauffe              |
| e37                |                      | Faible tension          |
| e38                |                      | Tension élevée          |
| e39 - e40          |                      | Surtension              |
| e43; e44; e45; e54 |                      | Capteur de pression     |
| e46                |                      | Pompe déconnectée       |

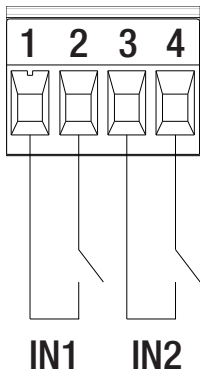
| Conditions d'erreur    |  |   |
|------------------------|--|---|
| Indication d'affichage | Description  | Séquence de réinitialisation  |
| E0 - E16               | Erreur interne   | <ul style="list-style-type: none"> <li>- Couper l'alimentation de l'EVOPLUS.</li> <li>- Attendre 5 minutes avant de remettre l'EVOPLUS sous tension.</li> <li>- Si l'erreur persiste, remplacer l'EVOPLUS.</li> </ul>   |
| E37                    | Tension secteur trop faible (LP)                       | <ul style="list-style-type: none"> <li>- Couper l'alimentation de l'EVOPLUS.</li> <li>- Attendre 5 minutes avant de remettre l'EVOPLUS sous tension.</li> <li>- Vérifier la tension secteur ; la rétablir si nécessaire au niveau nominal du dispositif.</li> </ul> |
| E38                    | Tension secteur trop élevée (HP)                       | <ul style="list-style-type: none"> <li>- Couper l'alimentation de l'EVOPLUS.</li> <li>- Attendre 5 minutes avant de remettre l'EVOPLUS sous tension.</li> <li>- Vérifier la tension secteur ; la rétablir si nécessaire au niveau nominal du dispositif.</li> </ul> |
| E32-E35                | Surchauffe d'éléments électronique clés                | <ul style="list-style-type: none"> <li>- Couper l'alimentation de l'EVOPLUS.</li> <li>- Attendre 5 minutes avant de remettre l'EVOPLUS sous tension.</li> <li>- Nettoyer le dissipateur de chaleur.</li> </ul>  |
| E43-E45; E54           | Signal du capteur                                      | <ul style="list-style-type: none"> <li>- Vérifier la connexion du capteur.</li> <li>- Remplacer le capteur en cas de défaillance.</li> </ul>  |
| E39-E40                | Coupure pour surcharge                                 | <ul style="list-style-type: none"> <li>- Vérifier que la pompe de circulation fonctionne librement.</li> <li>- Vérifier que le niveau d'antigel n'excède pas le niveau maximal de 30 %.</li> </ul>  |
| E21-E30                | Erreur de tension                                      | <ul style="list-style-type: none"> <li>- Couper l'alimentation de l'EVOPLUS.</li> <li>- Attendre 5 minutes avant de remettre l'EVOPLUS sous tension.</li> <li>- Vérifier la tension secteur ; la rétablir si nécessaire au niveau nominal du dispositif.</li> </ul> |
| E31                    | Anomalie de la double connexion (circulateurs doubles) | <ul style="list-style-type: none"> <li>- Vérifier que le câble de double connexion n'est pas endommagé.</li> <li>- Vérifier que les deux pompes de circulation peuvent être sous tension.</li> </ul>  |

# MODULE COMPLÉMENTAIRE DE BASE

Code : ZMBC



## Entrées numériques



ENTRÉE  
1-2 MARCHE/ARRÊT  
3-4 ÉCONOMIE

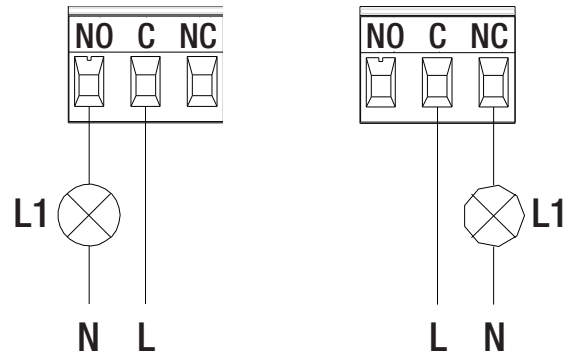
| ENTRÉE | BORNE N° | TYPE DE CONTACT | FONCTION ASSOCIÉE  |
|--------|----------|-----------------|--|
| IN1    | 1        | Contact propre  | EXT : activée depuis le panneau de commande permet de commander à distance la mise sous et hors tension. de la pompe à distance. |
|        | 2        |                 |  |
| IN2    | 3        | Contact propre  | Économie : activée depuis le panneau de commande, permet d'activer à distance la fonction 4 de réduction du point de consigne.   |
|        | 4        |                 |  |

Lorsque les fonctions **EXT** et **Économie** sont activées depuis le panneau de commande, le système se comporte comme suit :

| IN1    | IN2    | ÉTAT DU SYSTÈME  |
|--------|--------|--|
| Ouvert | Ouvert | Pompe arrêtée  |
| Ouvert | Fermé  | Pompe arrêtée  |
| Fermé  | Ouvert | Pompe en fonctionnement avec le point de consigne défini par l'utilisateur |
| Fermé  | Fermé  | Pompe en fonctionnement avec le point de consigne réduit                   |

## SORTIES NUMÉRIQUES

Signaux d'alarme ou relais



La fonction associée à la sortie OUT1 est "présence d'une alarme". Le voyant L1 s'allume en présence d'une alarme dans le système et s'éteint si aucun dysfonctionnement n'est détecté.

La fonction associée à la sortie OUT1 est "état de la pompe". Le voyant L1 s'allume lorsque la pompe fonctionne et s'éteint lorsque la pompe est arrêtée.

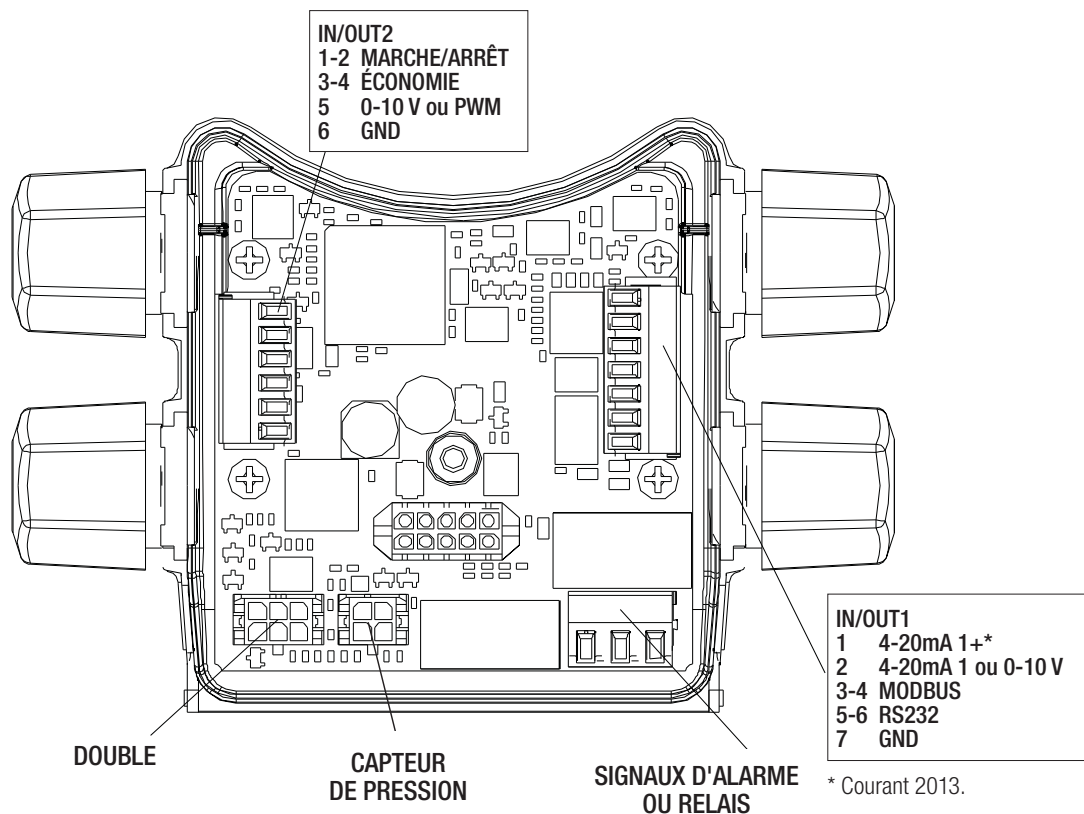
| SORTIE | BORNE N° | TYPE DE CONTACT | FONCTION ASSOCIÉE  |
|--------|----------|-----------------|--|
| OUT1   | NC       | NC              | <ul style="list-style-type: none"> <li>Présence/absence d'alarmes dans le système</li> <li>Pompe en fonctionnement/ Pompe arrêtée</li> </ul> |
|        | C        | COM             |  |
|        | NO       | NO              |  |

La sortie OUT1 est disponible sur la carte 3 bornes extractible comme indiqué au tableau 3 :  
Sortie OUT1, qui montre également le type du contact : NC = normalement fermé (Normally Closed), C = Commun, NO = Normalement Ouvert).

| CARACTÉRISTIQUES DES CONTACTS DE SORTIE          |  |
|--|--|
| Tension tolérée max. [V]                         | 250  |
| Courant toléré max. [A]                          | 5 - si charge résistive<br>2,5 - si charge inductive |
| Section de câble tolérée max. [mm <sup>2</sup> ] | 1,5  |

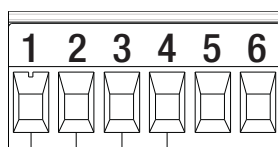
## MODULE COMPLÉMENTAIRE MULTIFONCTION

Code : ZMMC



\* Courant 2013.

### Entrées numériques



Entrée/Sortie2  
 1-2 MARCHE/ARRÊT  
 3-4 ÉCONOMIE  
 5 0-10 V ou PWM  
 6 GND

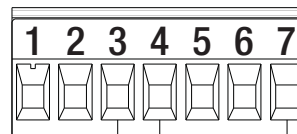
**IN1**    **IN2**

| ENTRÉE | BORNE N° | TYPE DE CONTACT | FONCTION ASSOCIÉE   |
|--------|----------|-----------------|---|
| IN1    | 1        | Contact propre  | <b>EXT</b> : activée depuis le panneau de commande permet de commander à distance la mise sous et hors tension. de la pompe à distance. |
|        | 2        |                 |   |
| IN2    | 3        | Contact propre  | <b>Économie</b> : activée depuis le panneau de commande, permet d'activer à distance la fonction 4 de réduction du point de consigne.   |
|        | 4        |                 |   |

Lorsque les fonctions **EXT** et **Économie** sont activées depuis le panneau de commande, le système se comporte comme suit :

| IN1    | IN2    | ÉTAT DU SYSTÈME  |
|--------|--------|--|
| Ouvert | Ouvert | Pompe arrêtée  |
| Ouvert | Fermé  | Pompe arrêtée  |
| Fermé  | Ouvert | Pompe en fonctionnement avec le point de consigne défini par l'utilisateur |
| Fermé  | Fermé  | Pompe en fonctionnement avec le point de consigne réduit                   |

### MODBUS



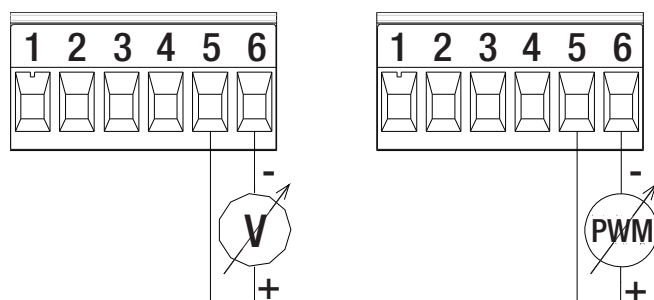
IN/OUT1  
 1  
 2 0-10 V  
 3-4 MODBUS  
 5-6  
 7 GND

Le module d'expansion multifonction assure la communication série par une entrée RS-485. La communication s'effectue selon les spécifications MODBUS.

MODBUS permet de définir à distance des paramètres de fonctionnement du circulateur tels que la pression différentielle, le mode de réglage, etc. Il permet par ailleurs au circulateur de fournir des informations importantes sur l'état du système.

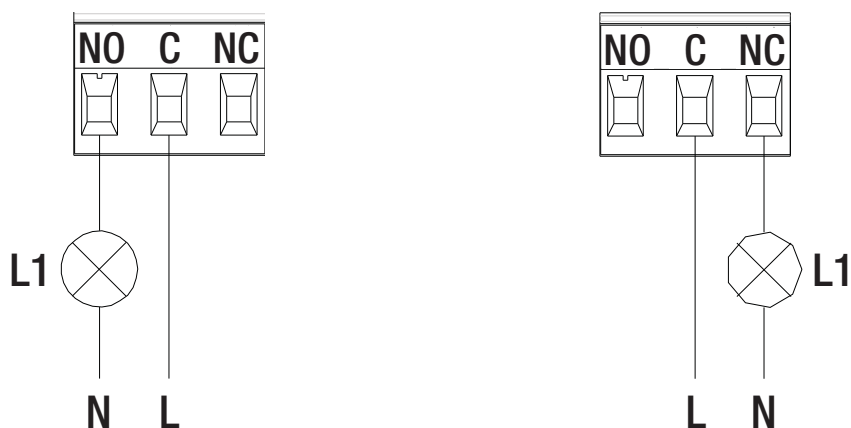
| TERMINAUX MODBUS | BORNE N° | DESCRIPTION            |
|------------------|----------|------------------------|
| A                | 3        | Borne non inversée (+) |
| B                | 4        | Borne inversée (-)     |
| Y                | 7        | GND                    |

## Entrée analogique et PWM



## SORTIES NUMÉRIQUES

Signaux d'alarme ou relais



La fonction associée à la sortie OUT1 est "présence d'une alarme". Le voyant L1 s'allume en présence d'une alarme dans le système et s'éteint si aucun dysfonctionnement n'est détecté.

La fonction associée à la sortie OUT1 est "état de la pompe". Le voyant L1 s'allume lorsque la pompe fonctionne et s'éteint lorsque la pompe est arrêtée.

| ENTRÉE ASSOCIÉE | BORNE N° | TYPE DE CONTACT | FONCTION ASSOCIÉE   |
|-----------------|----------|-----------------|---|
| OUT1            | NC       | NC              | <ul style="list-style-type: none"> <li>• Présence/absence d'alarmes dans le système</li> <li>• Pompe en fonctionnement/Pompe arrêtée</li> </ul> |
|                 | C        | COM             |   |
|                 | NO       | NO              |   |

La sortie OUT1 est disponible sur la boîte à bornes extractible à trois pôles où est reportée également la typologie de contact (NC = normalement fermé, C = commun, NO = normalement ouvert).

| CARACTÉRISTIQUES DES CONTACTS DE SORTIE          |  |
|--|--|
| Tension tolérée max. [V]                         | 250  |
| Courant toléré max. [A]                          | 5 - si charge résistive<br>2,5 - si charge inductive |
| Section de câble tolérée max. [mm <sup>2</sup> ] | 1,5  |

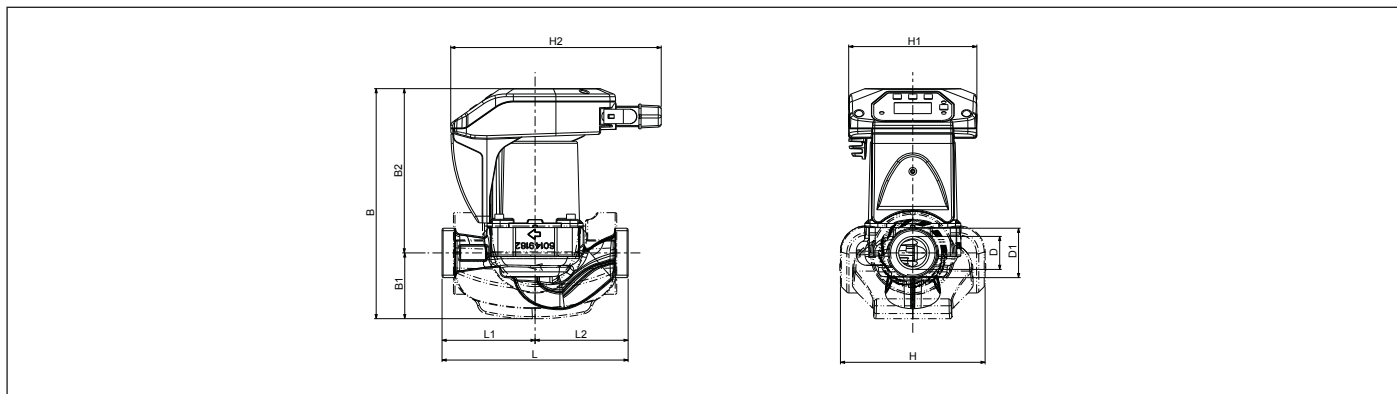
Les courbes de performances sont basées sur une valeur de viscosité cinématique de 1 mm<sup>2</sup>/s et une densité équivalant à 1000 kg/m<sup>3</sup>. La tolérance des courbes est conforme à la norme ISO 9906.

## CIRCULATEURS POUR SYSTÈMES DE CHAUFFAGE ET DE CLIMATISATION

Plage de température des fluides : de - 10 °C à + 110 °C

Pression maximale en fonctionnement : 16 bar (1600 kPa)

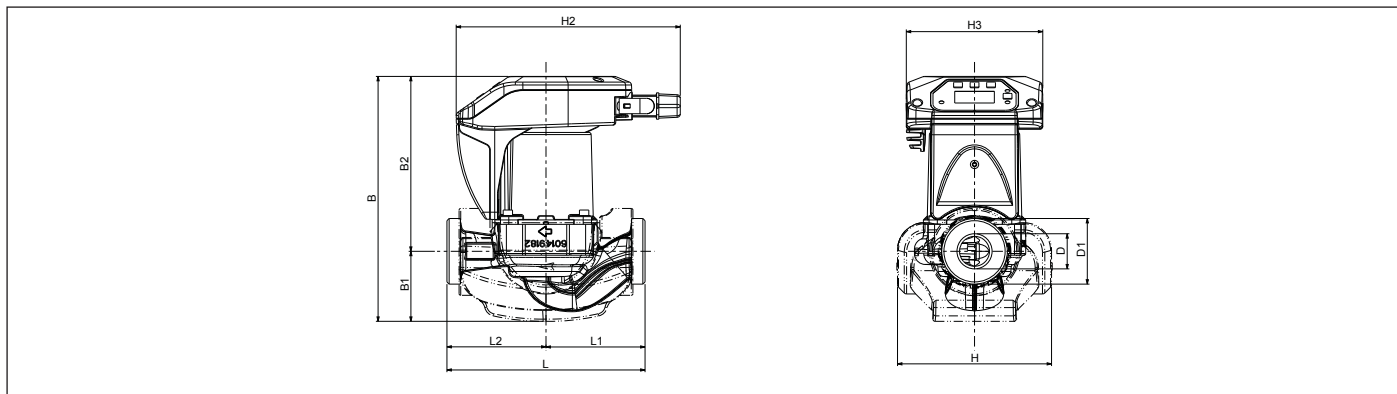
| MODÈLE                   | VOLTAGE<br>50/60 Hz | LONGUEUR<br>mm | UNIONS SUR DEMANDE |              | DONNÉES ÉLECTRIQUES | EEI        | PRESSION MINIMALE<br>À L'ASPIRATION<br>t° 90° 110° |
|--------------------------|---------------------|----------------|--------------------|--------------|---------------------|------------|--|
|                          |                     |                | NORMALISÉ          | SPÉCIAL      | P1 MAX W            |            |  |
| <b>EVOPLUS 40/180 M</b>  | 220/240 V           | 180            | 1" F               | ¾" F - 1¼" M | 70                  | EEI ≤ 0,23 | m.c.e. 10 - 20                                     |
| <b>EVOPLUS 60/180 M</b>  | 220/240 V           | 180            | 1" F               | ¾" F - 1¼" M | 100                 | EEI ≤ 0,22 | m.c.e. 10 - 20                                     |
| <b>EVOPLUS 80/180 M</b>  | 220/240 V           | 180            | 1" F               | ¾" F - 1¼" M | 135                 | EEI ≤ 0,22 | m.c.e. 10 - 20                                     |
| <b>EVOPLUS 110/180 M</b> | 220/240 V           | 180            | 1" F               | ¾" F - 1¼" M | 170                 | EEI ≤ 0,22 | m.c.e. 10 - 20                                     |



### Dimensions et poids

| L   | L1 | L2 | B   | B1 | B2  | D  | D1  | H   | H1  | H2  | POIDS (Kg) |
|-----|----|----|-----|----|-----|----|-----|-----|-----|-----|------------|
| 180 | 90 | 90 | 223 | 64 | 159 | 32 | 1½" | 140 | 124 | 204 | 2,8        |

| MODÈLE                    | VOLTAGE<br>50/60 Hz | LONGUEUR<br>mm | UNIONS SUR DEMANDE | DONNÉES ÉLECTRIQUES | EEI        | PRESSION MINIMALE<br>À L'ASPIRATION<br>t° 90° 110° |
|---------------------------|---------------------|----------------|--------------------|---------------------|------------|--|
|                           |                     |                |                    | P1 MAX W            |            |  |
| <b>EVOPLUS 40/180 XM</b>  | 220/240 V           | 180            | 1¼" F              | 70                  | EEI ≤ 0,21 | m.c.e. 10 - 20                                     |
| <b>EVOPLUS 60/180 XM</b>  | 220/240 V           | 180            | 1¼" F              | 100                 | EEI ≤ 0,21 | m.c.e. 10 - 20                                     |
| <b>EVOPLUS 80/180 XM</b>  | 220/240 V           | 180            | 1¼" F              | 135                 | EEI ≤ 0,21 | m.c.e. 10 - 20                                     |
| <b>EVOPLUS 110/180 XM</b> | 220/240 V           | 180            | 1¼" F              | 170                 | EEI ≤ 0,21 | m.c.e. 10 - 20                                     |



### Dimensions et poids

| L   | L1 | L2 | B   | B1 | B2  | D  | D1 | H   | H1  | H2  | POIDS (Kg) |
|-----|----|----|-----|----|-----|----|----|-----|-----|-----|------------|
| 180 | 90 | 90 | 223 | 64 | 159 | 32 | 2" | 140 | 124 | 204 | 2,8        |

Les courbes de performances sont basées sur une valeur de viscosité cinématique de 1 mm<sup>2</sup>/s et une densité équivalant à 1000 kg/m<sup>3</sup>. La tolérance des courbes est conforme à la norme ISO 9906.

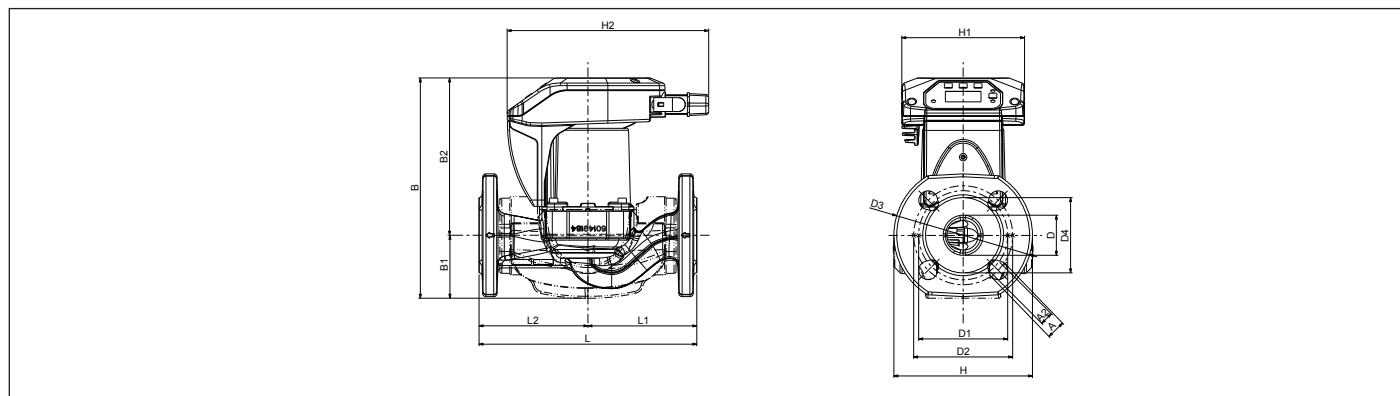
## CIRCULATEURS POUR SYSTÈMES DE CHAUFFAGE ET DE CLIMATISATION

Plage de température des fluides : de - 10 °C à + 110 °C

Pression maximale en fonctionnement : 16 bar (1600 kPa)

| MODÈLE                          | VOLTAGE<br>50/60 Hz | LONGUEUR<br>mm | CONTRE BRIDES<br>SUR DEMANDE | DONNÉES ÉLECTRIQUES |            | PRESSION MINIMALE<br>À L'ASPIRATION<br>t° 90° 110° |
|---------------------------------|---------------------|----------------|------------------------------|---------------------|------------|--|
|                                 |                     |                |                              | P1 MAX W            | EEI        |  |
| <b>EVOPLUS B 40/220.32 M *</b>  | 220/240 V           | 220            | DN 32 PN 6                   | 75                  | EEI ≤ 0,22 | m.c.e. 10 - 20                                     |
| <b>EVOPLUS B 60/220.32 M *</b>  | 220/240 V           | 220            | DN 32 PN 6                   | 105                 | EEI ≤ 0,22 | m.c.e. 10 - 20                                     |
| <b>EVOPLUS B 80/220.32 M *</b>  | 220/240 V           | 220            | DN 32 PN 6                   | 140                 | EEI ≤ 0,22 | m.c.e. 10 - 20                                     |
| <b>EVOPLUS B 110/220.32 M *</b> | 220/240 V           | 220            | DN 32 PN 6                   | 190                 | EEI ≤ 0,22 | m.c.e. 10 - 20                                     |

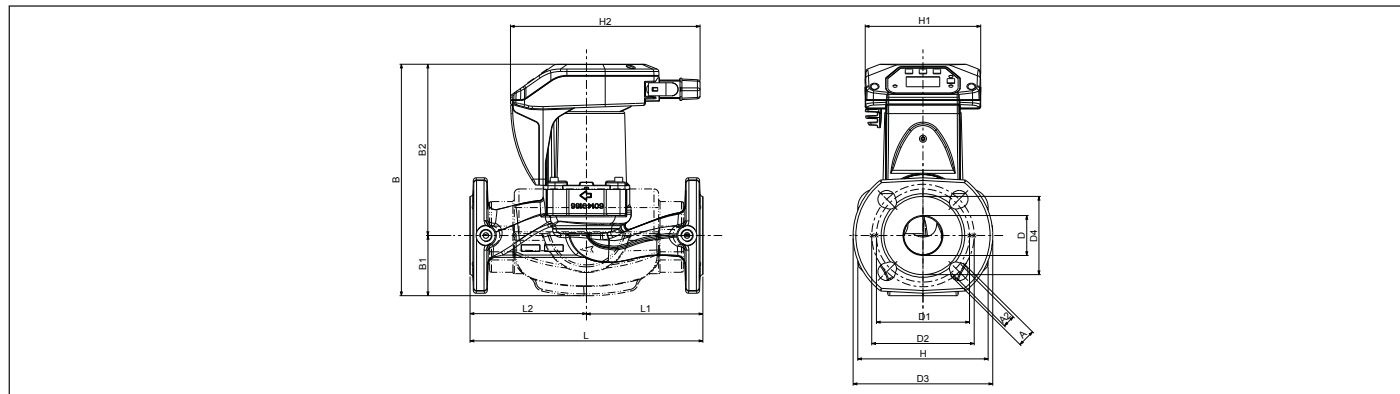
\* À partir de 2013



### Dimensions et poids

| L   | L1  | L2  | A  | B   | B1 | B2  | D  | D1 | D2  | D3  | D4 | H   | H1  | H2  | POIDS (Kg) |
|-----|-----|-----|----|-----|----|-----|----|----|-----|-----|----|-----|-----|-----|------------|
| 220 | 110 | 110 | 14 | 248 | 64 | 184 | 40 | 90 | 100 | 140 | 76 | 140 | 124 | 204 | 6,9        |

| MODÈLE                        | VOLTAGE<br>50/60 Hz | LONGUEUR<br>mm | CONTRE BRIDES<br>SUR DEMANDE | DONNÉES ÉLECTRIQUES |            | PRESSION MINIMALE<br>À L'ASPIRATION<br>t° 90° 110° |
|-------------------------------|---------------------|----------------|------------------------------|---------------------|------------|--|
|                               |                     |                |                              | P1 MAX W            | EEI        |  |
| <b>EVOPLUS B 40/250.40 M</b>  | 220/240 V           | 250            | DN 40 PN 10                  | 75                  | EEI ≤ 0,21 | m.c.e. 10 - 20                                     |
| <b>EVOPLUS B 60/250.40 M</b>  | 220/240 V           | 250            | DN 40 PN 10                  | 105                 | EEI ≤ 0,21 | m.c.e. 10 - 20                                     |
| <b>EVOPLUS B 80/250.40 M</b>  | 220/240 V           | 250            | DN 40 PN 10                  | 140                 | EEI ≤ 0,21 | m.c.e. 10 - 20                                     |
| <b>EVOPLUS B 110/250.40 M</b> | 220/240 V           | 250            | DN 40 PN 10                  | 190                 | EEI ≤ 0,21 | m.c.e. 10 - 20                                     |



### Dimensions et poids

| L   | L1  | L2  | A  | B   | B1 | B2  | D  | D1  | D2  | D3  | D4 | H   | H1  | H2  | POIDS (Kg) |
|-----|-----|-----|----|-----|----|-----|----|-----|-----|-----|----|-----|-----|-----|------------|
| 250 | 125 | 125 | 14 | 248 | 64 | 184 | 43 | 100 | 110 | 150 | 84 | 140 | 124 | 204 | 6,9        |



Les courbes de performances sont basées sur une valeur de viscosité cinématique de 1 mm<sup>2</sup>/s et une densité équivalant à 1000 kg/m<sup>3</sup>. La tolérance des courbes est conforme à la norme ISO 9906.

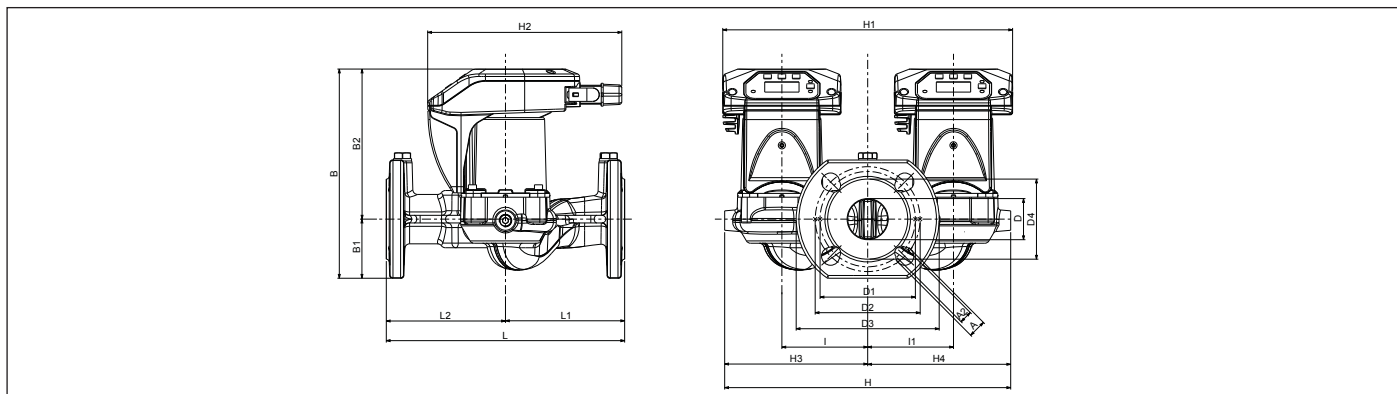
## CIRCULATEURS POUR SYSTÈMES DE CHAUFFAGE ET DE CLIMATISATION

Plage de température des fluides : de - 10 °C à + 110 °C

Pression maximale en fonctionnement : 16 bar (1600 kPa)

| MODÈLE                         | VOLTAGE<br>50/60 Hz | LONGUEUR<br>mm | CONTRE BRIDES<br>SUR DEMANDE | DONNÉES ÉLECTRIQUES | EEI        | PRESSION MINIMALE<br>À L'ASPIRATION<br>t° 90° 110° |
|--------------------------------|---------------------|----------------|------------------------------|---------------------|------------|--|
|                                |                     |                |                              | P1 MAX W            |            |  |
| <b>EVOPLUS D 40/220.32 M *</b> | 220/240 V           | 220            | DN 32 PN 6                   | 75                  | EEI ≤ 0,23 | m.c.e. 10 - 20                                     |
| <b>EVOPLUS D 60/220.32 M *</b> | 220/240 V           | 220            | DN 32 PN 6                   | 100                 | EEI ≤ 0,23 | m.c.e. 10 - 20                                     |
| <b>EVOPLUS D 80/220.32 M *</b> | 220/240 V           | 220            | DN 32 PN 6                   | 135                 | EEI ≤ 0,23 | m.c.e. 10 - 20                                     |
| <b>EVOPLUS D110/220.32 M *</b> | 220/240 V           | 220            | DN 32 PN 6                   | 190                 | EEI ≤ 0,23 | m.c.e. 10 - 20                                     |

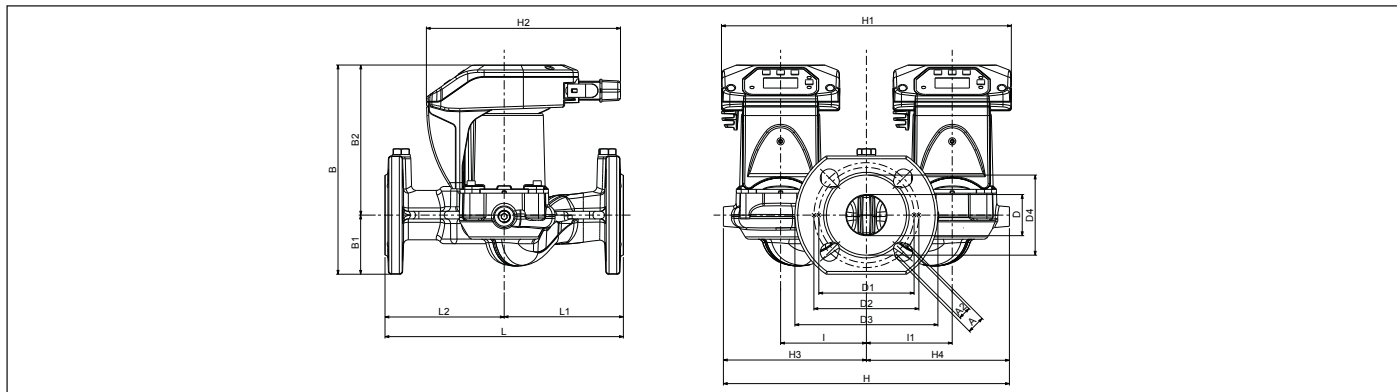
\* À partir de 2013



### Dimensions et poids

| L   | L1  | L2  | A  | B   | B1 | B2  | D  | D1  | D2  | D3  | D4 | I  | I1 | H   | H1  | H2  | H3  | H4  | POIDS (Kg) |
|-----|-----|-----|----|-----|----|-----|----|-----|-----|-----|----|----|----|-----|-----|-----|-----|-----|------------|
| 220 | 110 | 110 | 14 | 220 | 62 | 158 | 43 | 100 | 110 | 150 | 84 | 90 | 90 | 300 | 304 | 204 | 150 | 150 | 12,7       |

| MODÈLE                       | VOLTAGE<br>50/60 Hz | LONGUEUR<br>mm | CONTRE BRIDES<br>SUR DEMANDE | DONNÉES ÉLECTRIQUES | EEI        | PRESSION MINIMALE<br>À L'ASPIRATION<br>t° 90° 110° |
|------------------------------|---------------------|----------------|------------------------------|---------------------|------------|--|
|                              |                     |                |                              | P1 MAX W            |            |  |
| <b>EVOPLUS D 40/250.40 M</b> | 220/240 V           | 250            | DN 40 PN 10                  | 75                  | EEI ≤ 0,22 | m.c.e. 10 - 20                                     |
| <b>EVOPLUS D 60/250.40 M</b> | 220/240 V           | 250            | DN 40 PN 10                  | 100                 | EEI ≤ 0,22 | m.c.e. 10 - 20                                     |
| <b>EVOPLUS D 80/250.40 M</b> | 220/240 V           | 250            | DN 40 PN 10                  | 135                 | EEI ≤ 0,22 | m.c.e. 10 - 20                                     |
| <b>EVOPLUS D110/250.40 M</b> | 220/240 V           | 250            | DN 40 PN 10                  | 190                 | EEI ≤ 0,22 | m.c.e. 10 - 20                                     |



### Dimensions et poids

| L   | L1  | L2  | A  | B   | B1 | B2  | D  | D1  | D2  | D3  | D4 | I  | I1 | H   | H1  | H2  | H3  | H4  | POIDS (Kg) |
|-----|-----|-----|----|-----|----|-----|----|-----|-----|-----|----|----|----|-----|-----|-----|-----|-----|------------|
| 250 | 125 | 125 | 14 | 220 | 62 | 158 | 43 | 100 | 110 | 150 | 84 | 90 | 90 | 300 | 304 | 204 | 150 | 150 | 12,7       |

Les courbes de performances sont basées sur une valeur de viscosité cinématique de 1 mm<sup>2</sup>/s et une densité équivalant à 1000 kg/m<sup>3</sup>. La tolérance des courbes est conforme à la norme ISO 9906.

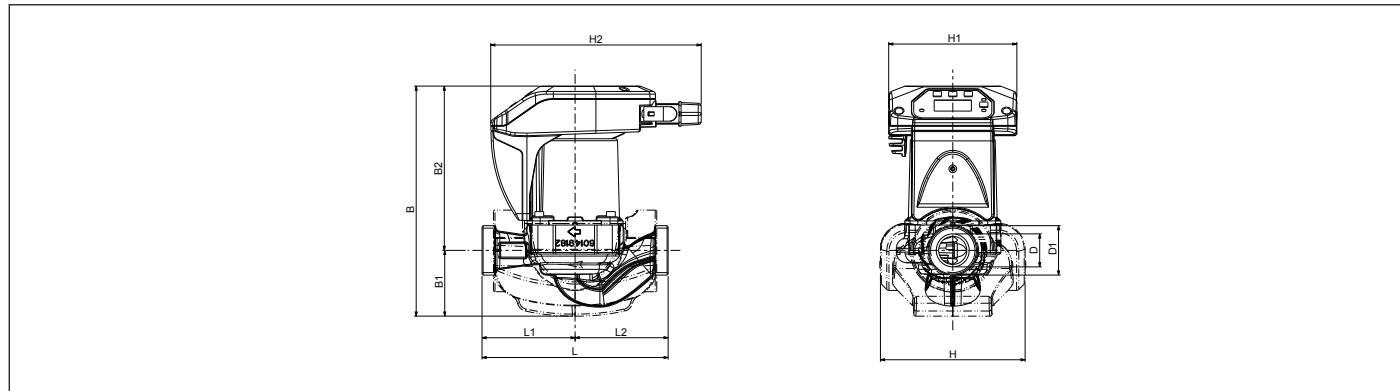
## CIRCULATEURS POUR SYSTÈMES DE CHAUFFAGE ET DE CLIMATISATION

Plage de température des fluides : de - 10 °C à + 110 °C

Pression maximale en fonctionnement : 16 bar (1600 kPa)

| MODÈLE                         | VOLTAGE<br>50/60 Hz | LONGUEUR<br>mm | UNIONS SUR DEMANDE |              | DONNÉES ÉLECTRIQUES<br>P1 MAX W | PRESSION MINIMALE<br>À L'ASPIRATION<br>t° 90° 110° |
|--------------------------------|---------------------|----------------|--------------------|--------------|---------------------------------|--|
|                                |                     |                | NORMALISÉ          | SPÉCIAL      |                                 |  |
| <b>EVOPLUS 40/180 SAN M *</b>  | 220/240 V           | 180            | 1" F               | ¾" F - 1¼" M | 70                              | m.c.e. 10 - 20                                     |
| <b>EVOPLUS 60/180 SAN M *</b>  | 220/240 V           | 180            | 1" F               | ¾" F - 1¼" M | 100                             | m.c.e. 10 - 20                                     |
| <b>EVOPLUS 80/180 SAN M *</b>  | 220/240 V           | 180            | 1" F               | ¾" F - 1¼" M | 135                             | m.c.e. 10 - 20                                     |
| <b>EVOPLUS 110/180 SAN M *</b> | 220/240 V           | 180            | 1" F               | ¾" F - 1¼" M | 170                             | m.c.e. 10 - 20                                     |

\* À partir de 2013

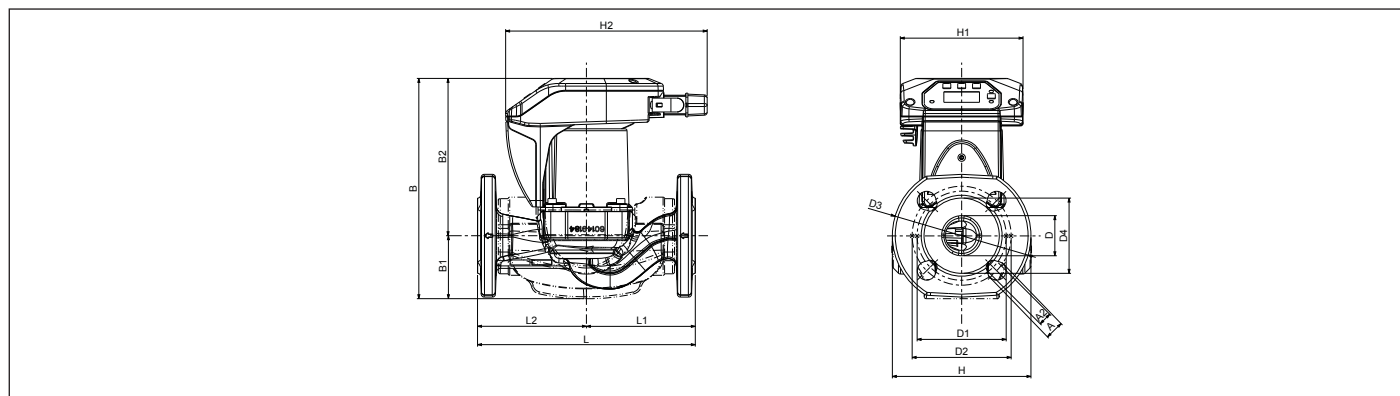


### Dimensions et poids

| L   | L1 | L2 | B   | B1 | B2  | D  | D1    | H   | H1  | H2  | POIDS (Kg) |
|-----|----|----|-----|----|-----|----|-------|-----|-----|-----|------------|
| 180 | 90 | 90 | 223 | 64 | 159 | 32 | 1"1/2 | 140 | 124 | 204 | 2,8        |

| MODÈLE                              | VOLTAGE<br>50/60 Hz | LONGUEUR<br>mm | CONTRE BRIDES<br>SUR DEMANDE | DONNÉES ÉLECTRIQUES | PRESSION MINIMALE<br>À L'ASPIRATION<br>t° 90° 110° |
|-------------------------------------|---------------------|----------------|------------------------------|---------------------|--|
|                                     |                     |                |                              | P1 MAX W            |  |
| <b>EVOPLUS B 40/220.32 SAN M *</b>  | 220/240 V           | 220            | DN 32 PN 6                   | 75                  | m.c.e. 10 - 20                                     |
| <b>EVOPLUS B 60/220.32 SAN M *</b>  | 220/240 V           | 220            | DN 32 PN 6                   | 105                 | m.c.e. 10 - 20                                     |
| <b>EVOPLUS B 80/220.32 SAN M *</b>  | 220/240 V           | 220            | DN 32 PN 6                   | 140                 | m.c.e. 10 - 20                                     |
| <b>EVOPLUS B 110/220.32 SAN M *</b> | 220/240 V           | 220            | DN 32 PN 6                   | 190                 | m.c.e. 10 - 20                                     |

\* À partir de 2013



### Dimensions et poids

| L   | L1  | L2  | A  | B   | B1 | B2  | D  | D1 | D2  | D3  | D4 | H   | H1  | H2  | POIDS (Kg) |
|-----|-----|-----|----|-----|----|-----|----|----|-----|-----|----|-----|-----|-----|------------|
| 220 | 110 | 110 | 14 | 248 | 64 | 184 | 40 | 90 | 100 | 140 | 76 | 140 | 124 | 204 | 6,9        |

Les courbes de performances sont basées sur une valeur de viscosité cinématique de 1 mm<sup>2</sup>/s et une densité équivalant à 1000 kg/m<sup>3</sup>. La tolérance des courbes est conforme à la norme ISO 9906.

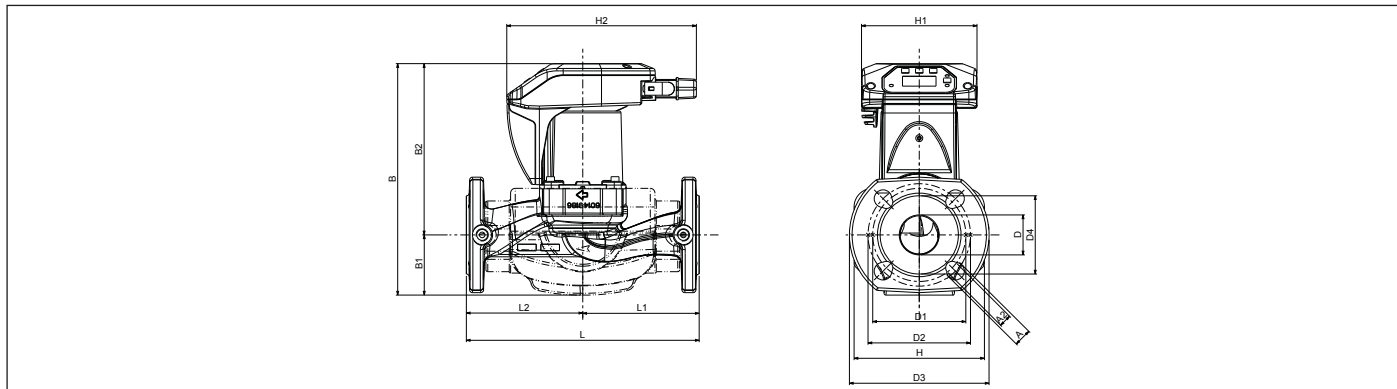
## CIRCULATEURS POUR SYSTÈMES DE CHAUFFAGE ET DE CLIMATISATION

Plage de température des fluides : de - 10 °C à + 110 °C

Pression maximale en fonctionnement : 16 bar (1600 kPa)

| MODÈLE                              | VOLTAGE<br>50/60 Hz | LONGUEUR<br>mm | CONTRE BRIDES<br>SUR DEMANDE | DONNÉES ÉLECTRIQUES | PRESSION MINIMALE<br>À L'ASPIRATION<br>t° 90° - 110° |
|-------------------------------------|---------------------|----------------|------------------------------|---------------------|--|
|                                     |                     |                |                              | P1 MAX W            |  |
| <b>EVOPLUS B 40/250.40 SAN M *</b>  | 220/240 V           | 250            | DN 40 PN 10                  | 75                  | m.c.e. 10 - 20                                       |
| <b>EVOPLUS B 60/250.40 SAN M *</b>  | 220/240 V           | 250            | DN 40 PN 10                  | 105                 | m.c.e. 10 - 20                                       |
| <b>EVOPLUS B 80/250.40 SAN M *</b>  | 220/240 V           | 250            | DN 40 PN 10                  | 140                 | m.c.e. 10 - 20                                       |
| <b>EVOPLUS B 110/250.40 SAN M *</b> | 220/240 V           | 250            | DN 40 PN 10                  | 190                 | m.c.e. 10 - 20                                       |

\* À partir de 2013

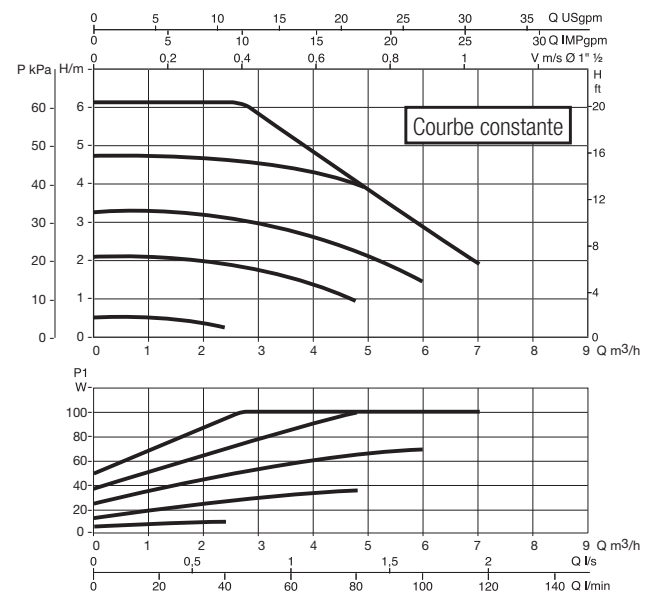
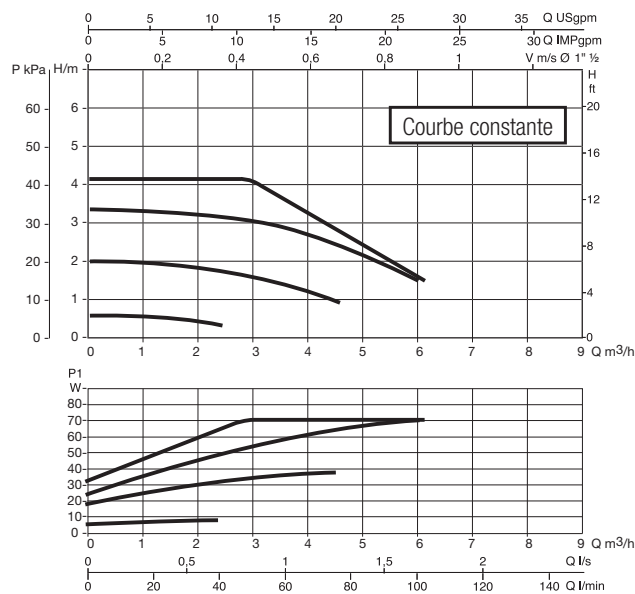
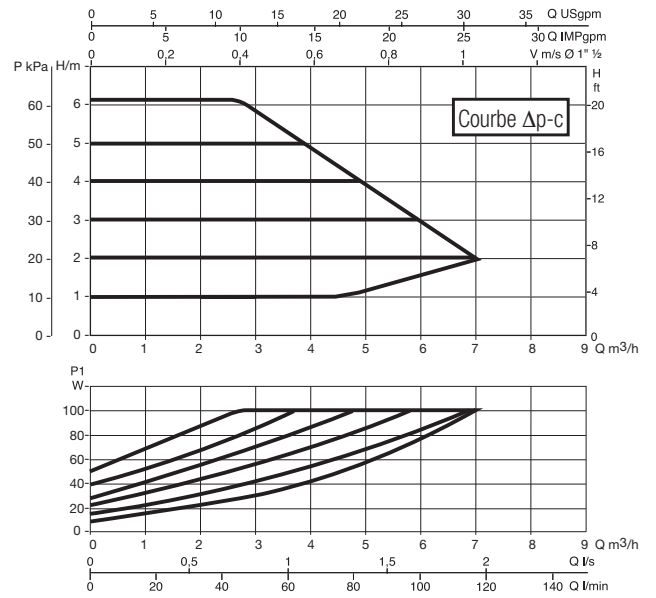
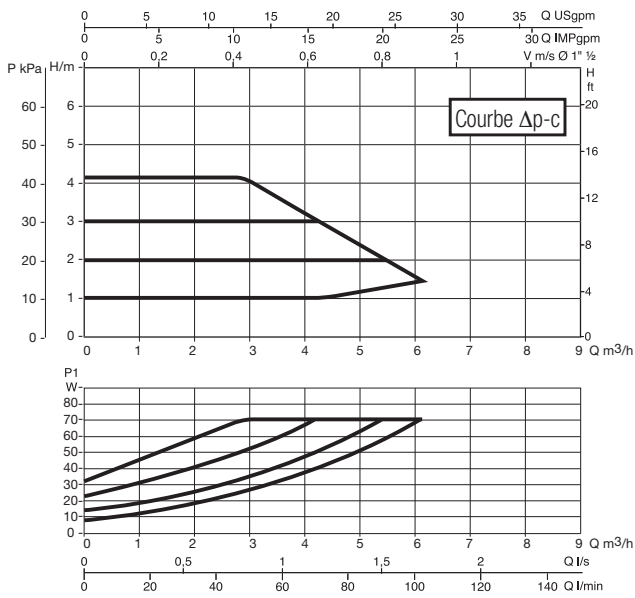
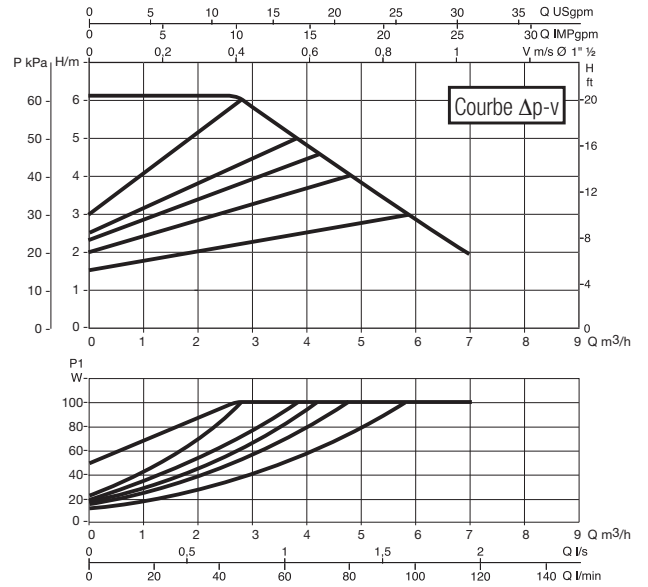
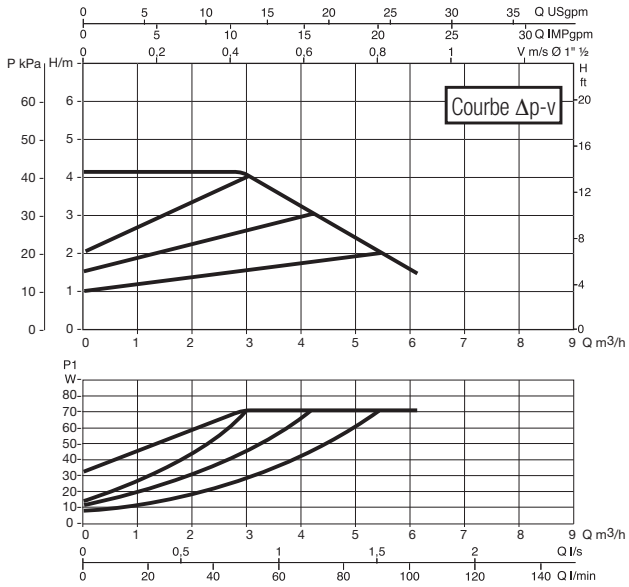


### Dimensions et poids

| L   | L1  | L2  | A  | B   | B1 | B2  | D  | D1  | D2  | D3  | D4 | H   | H1  | H2  | POIDS (Kg) |
|-----|-----|-----|----|-----|----|-----|----|-----|-----|-----|----|-----|-----|-----|------------|
| 250 | 125 | 125 | 14 | 248 | 64 | 184 | 43 | 100 | 110 | 150 | 84 | 140 | 124 | 204 | 6,9        |

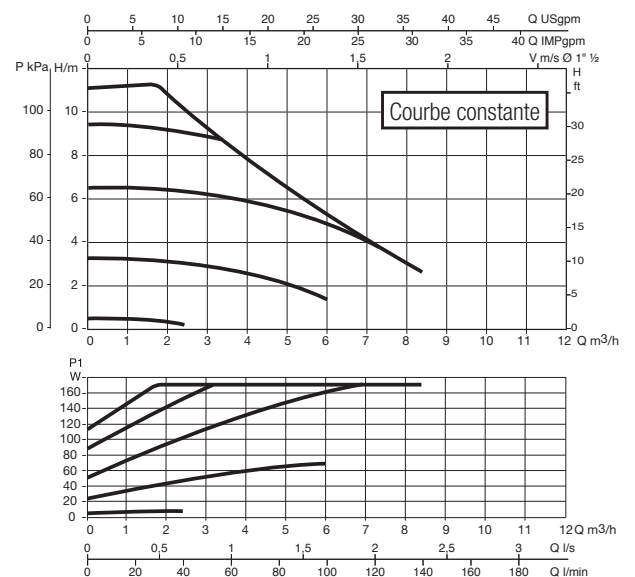
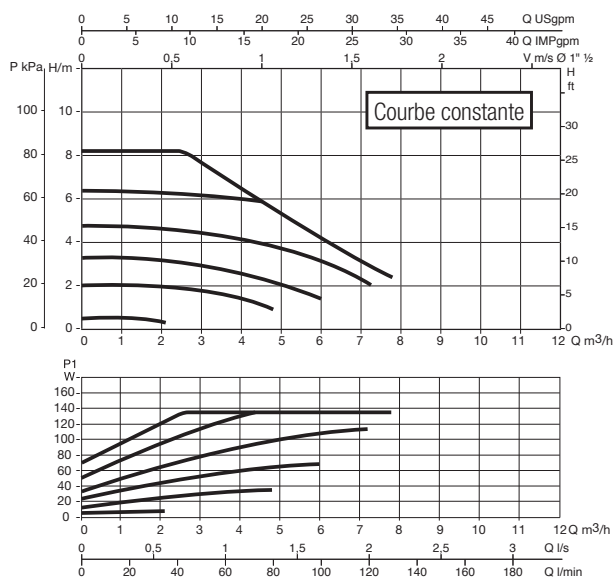
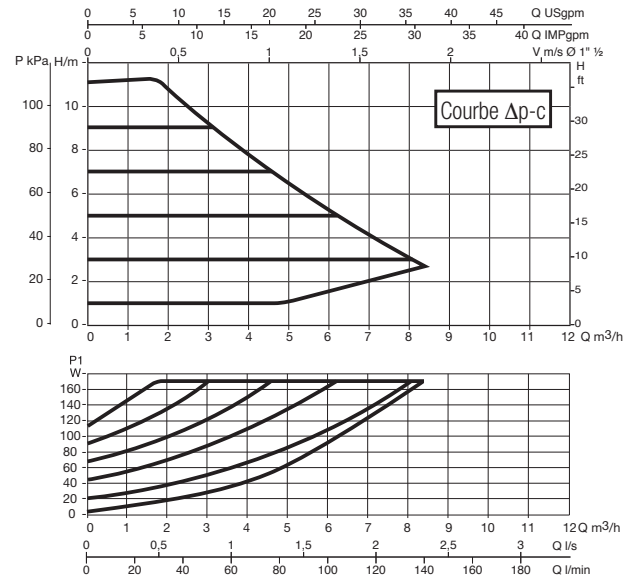
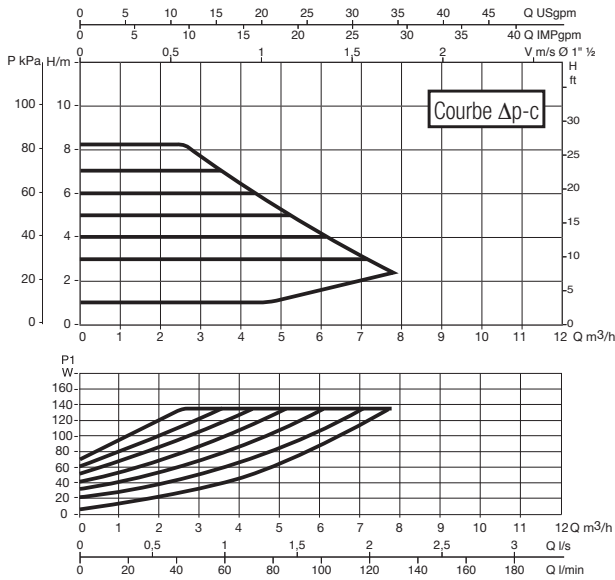
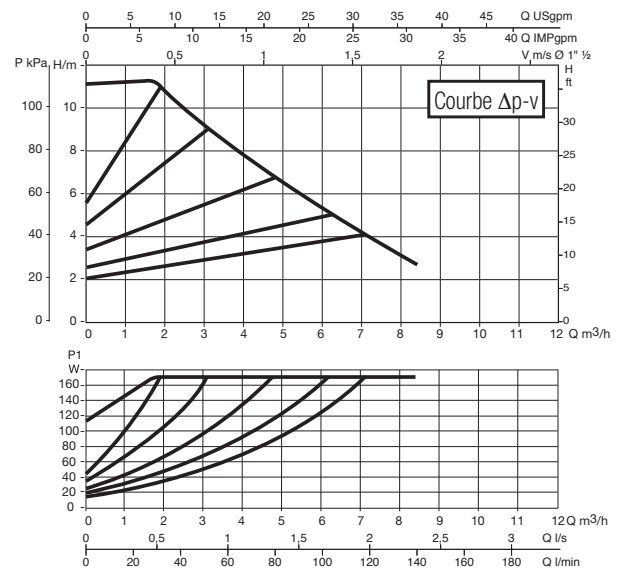
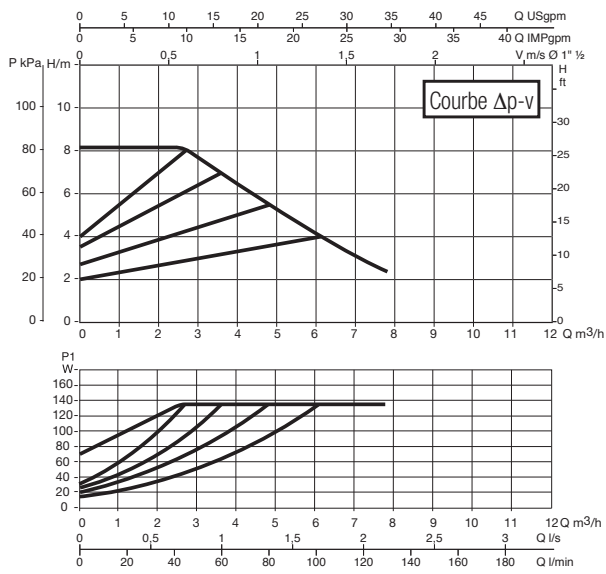
# EOPLUS 40/180 (SAN) M

# EOPLUS 60/180 (SAN) M



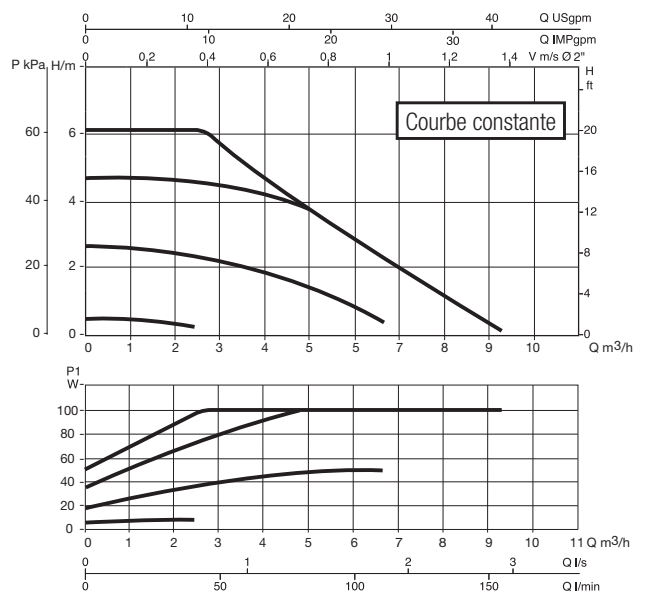
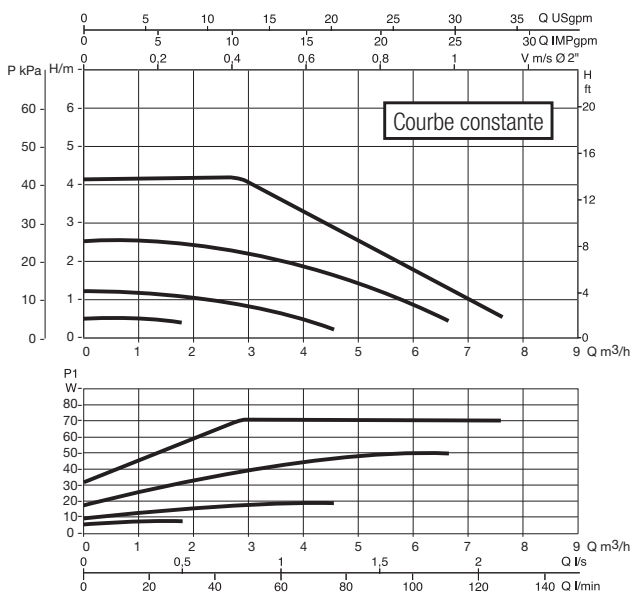
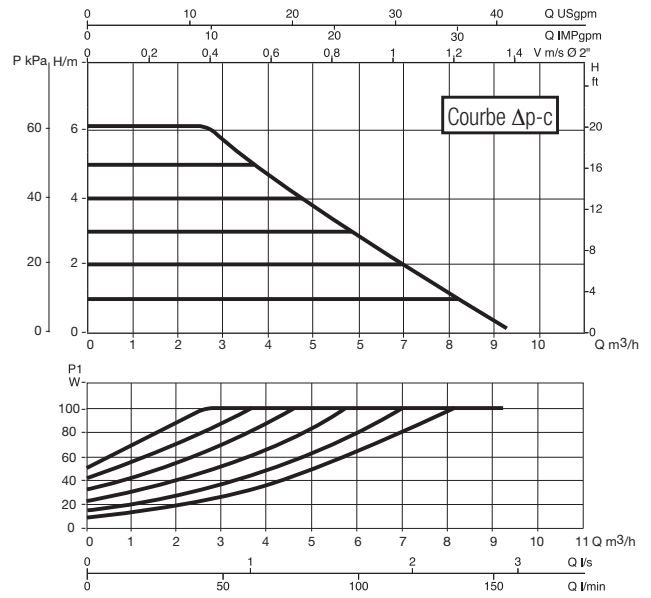
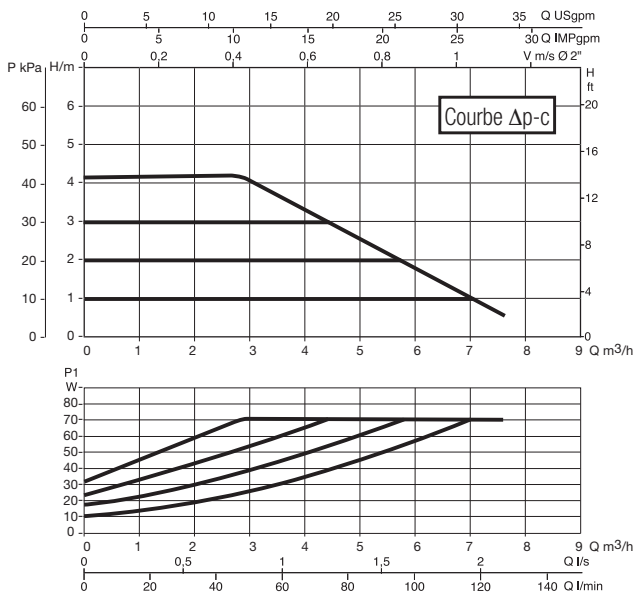
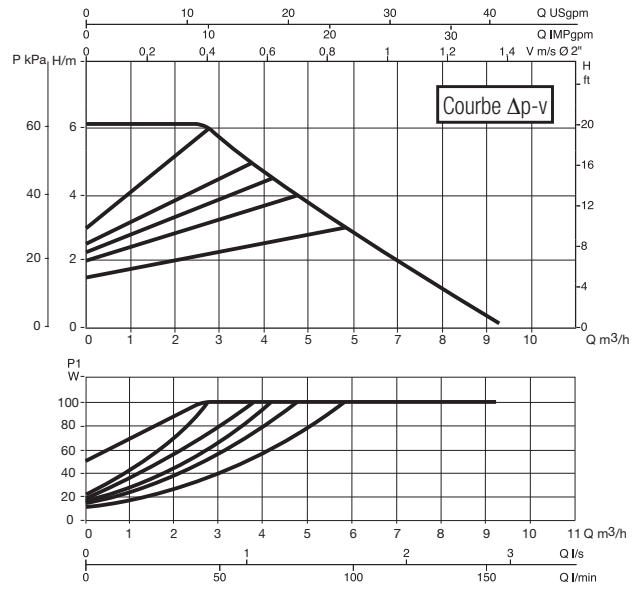
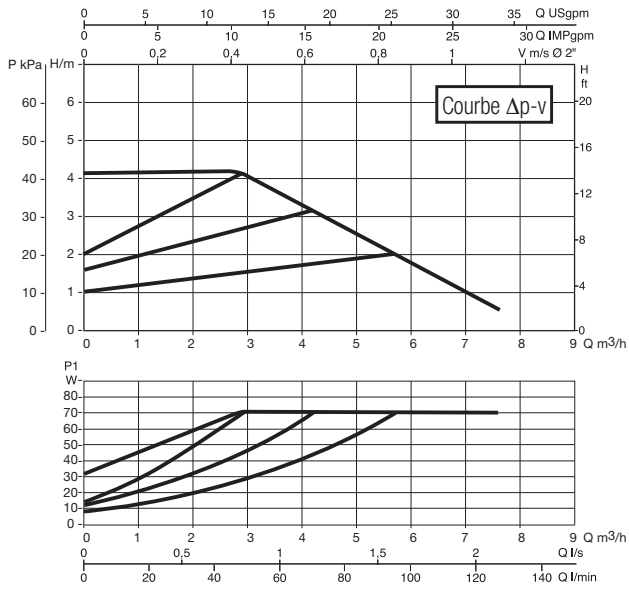
# EVOPLUS 80/180 (SAN) M

# EVOPLUS 110/180 (SAN) M



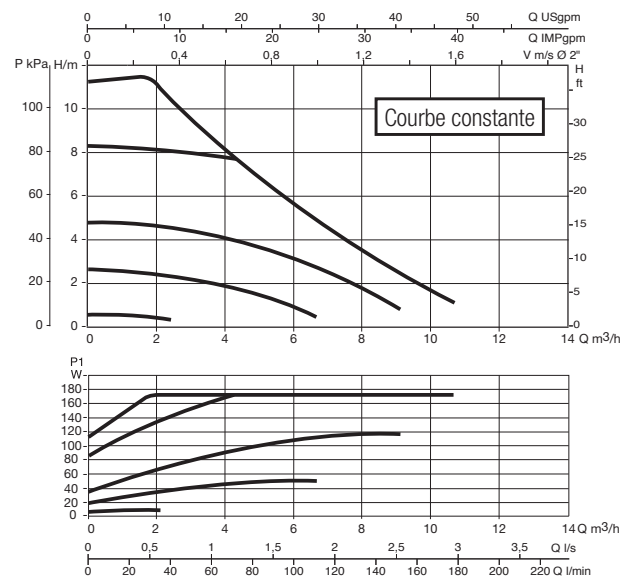
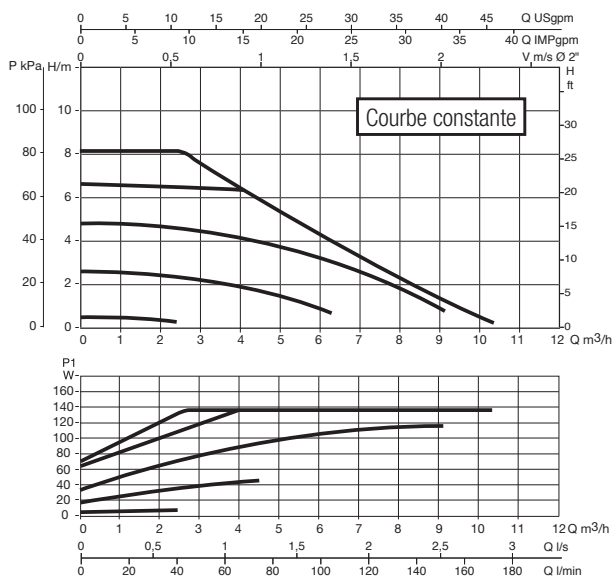
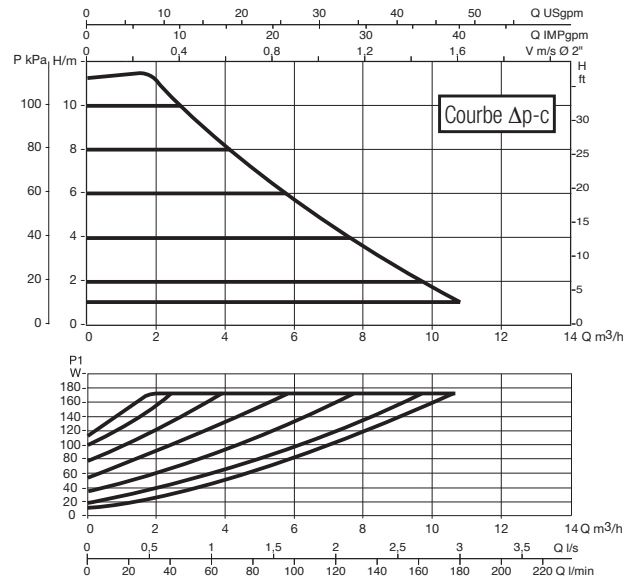
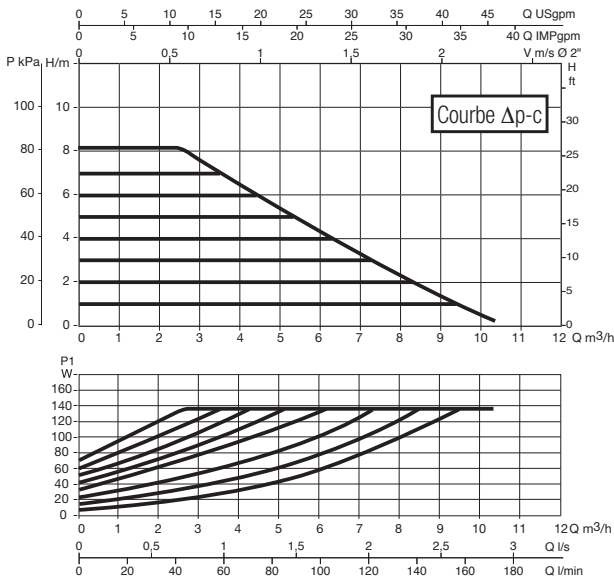
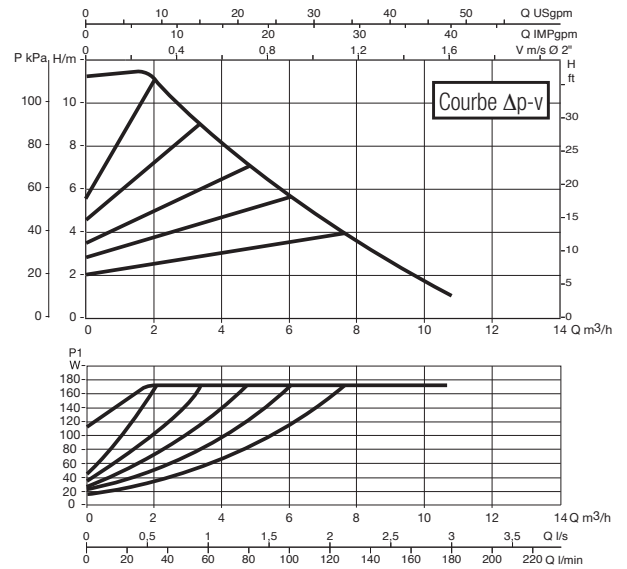
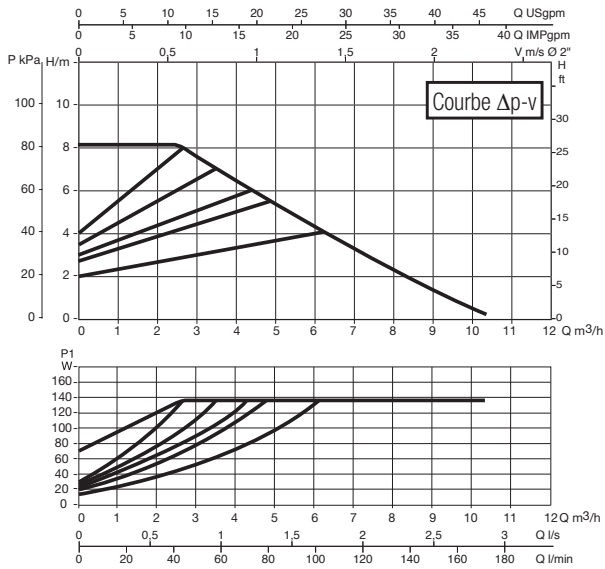
# EVOPLUS 40/180 XM

# EVOPLUS 60/180 XM



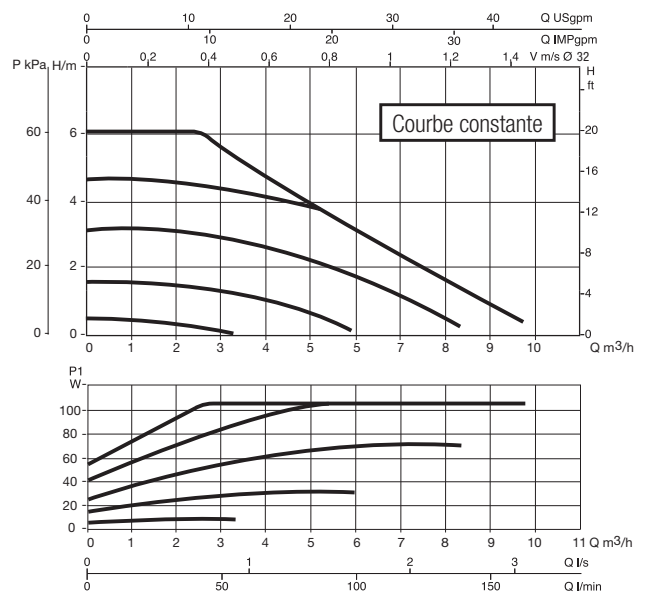
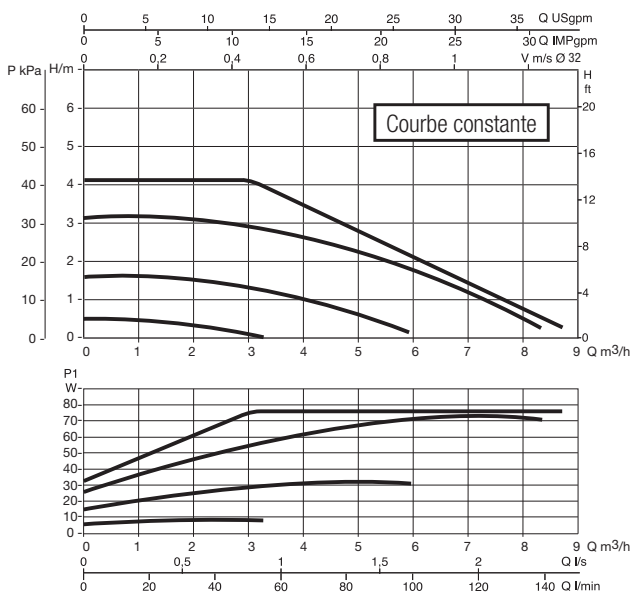
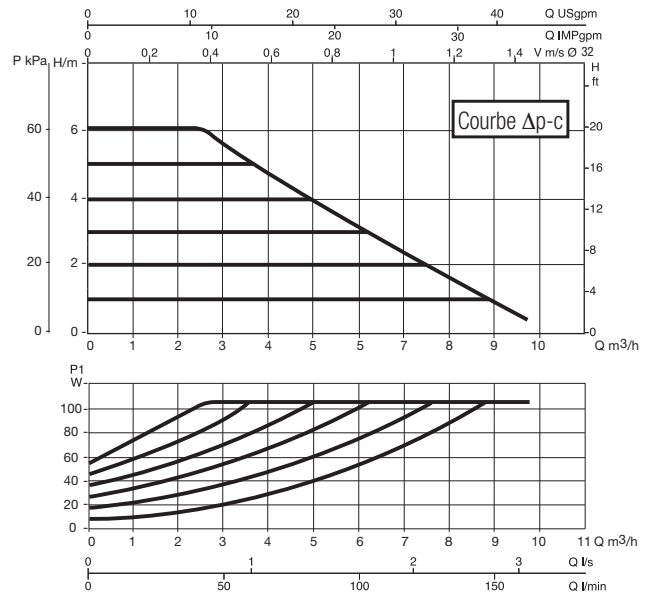
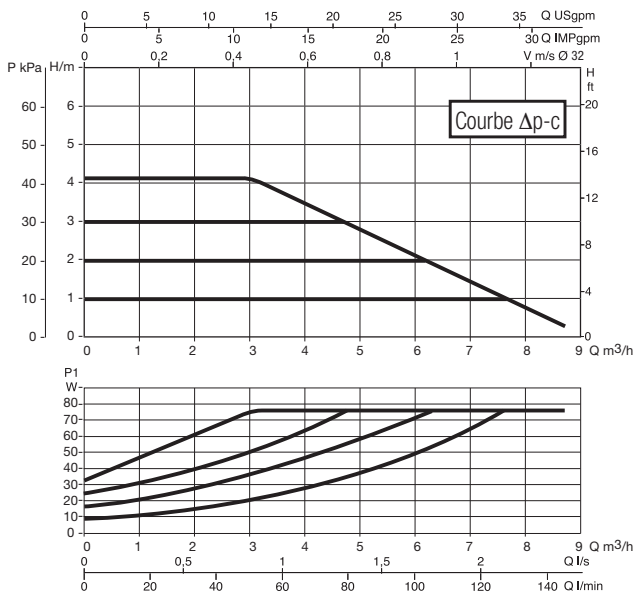
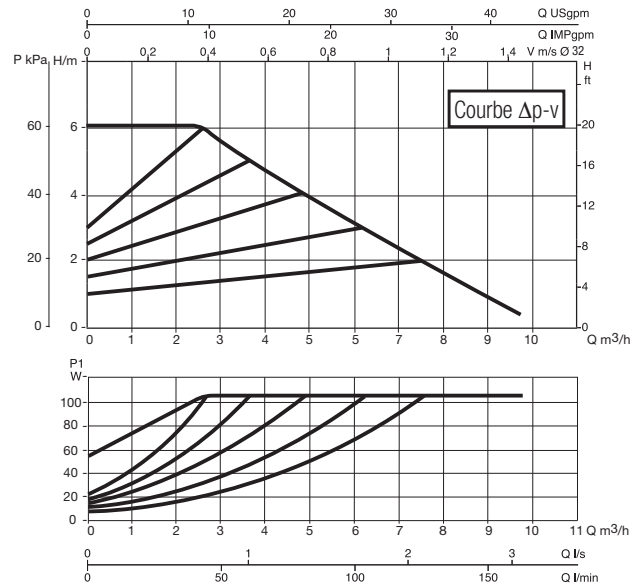
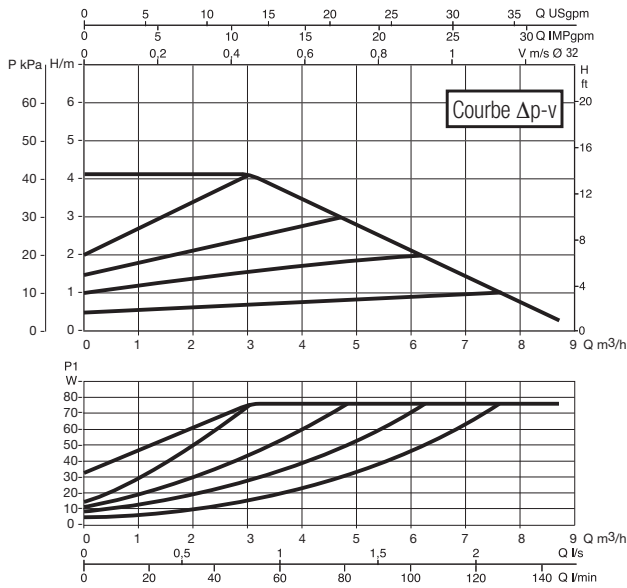
# EVOPLUS 80/180 XM

# EVOPLUS 110/180 XM



EVOPLUS B 40/220.32 (SAN) M - EVOPLUS D 40/220.32 M

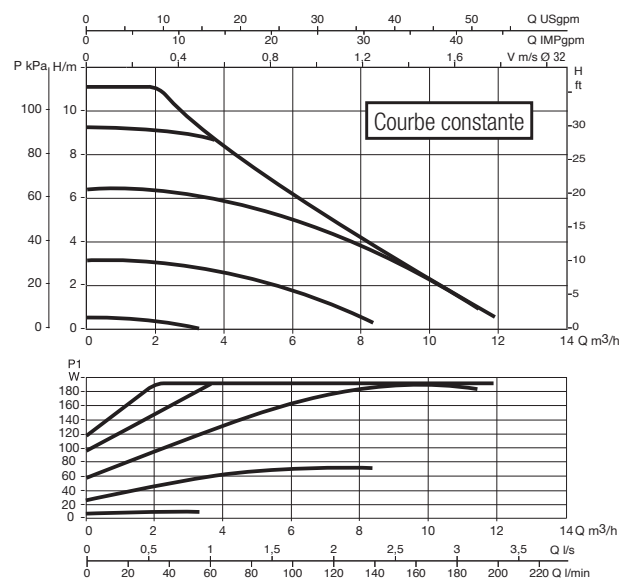
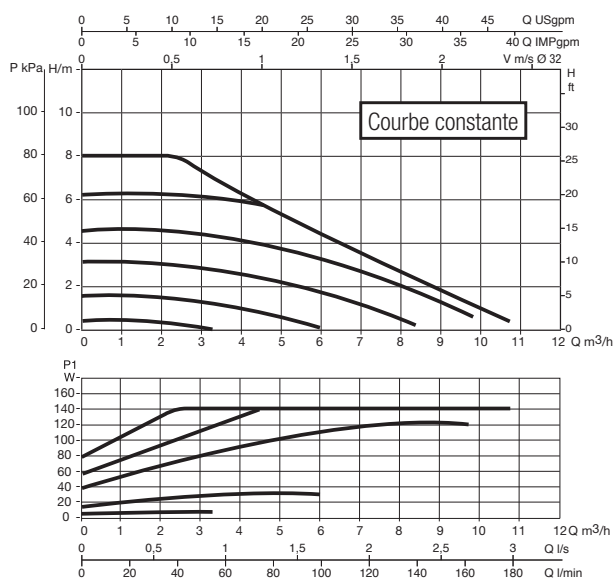
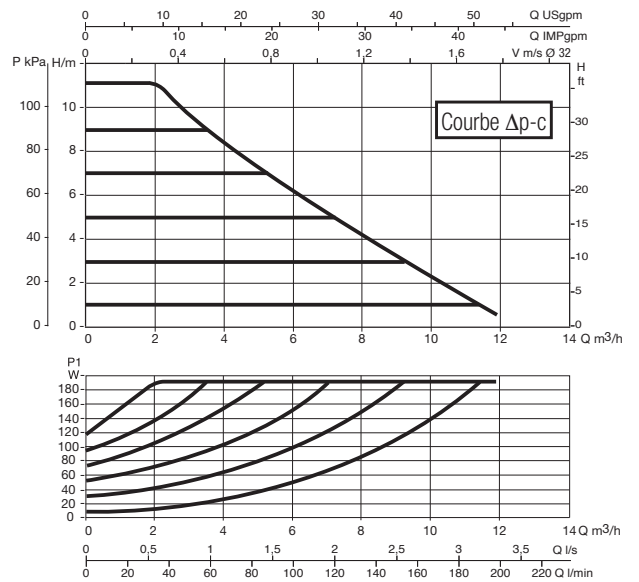
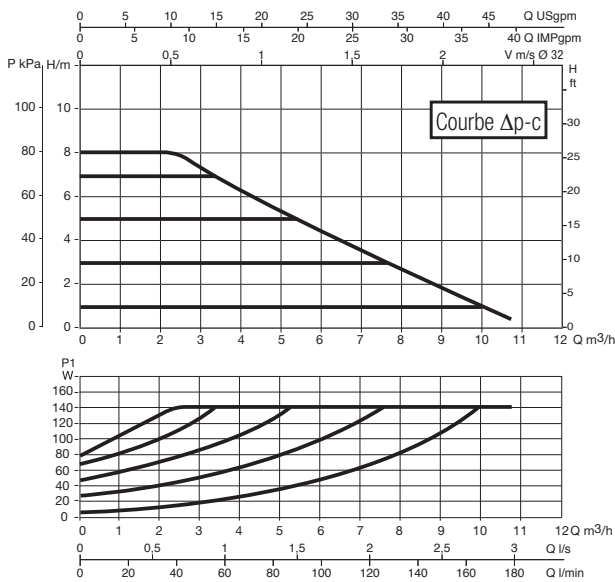
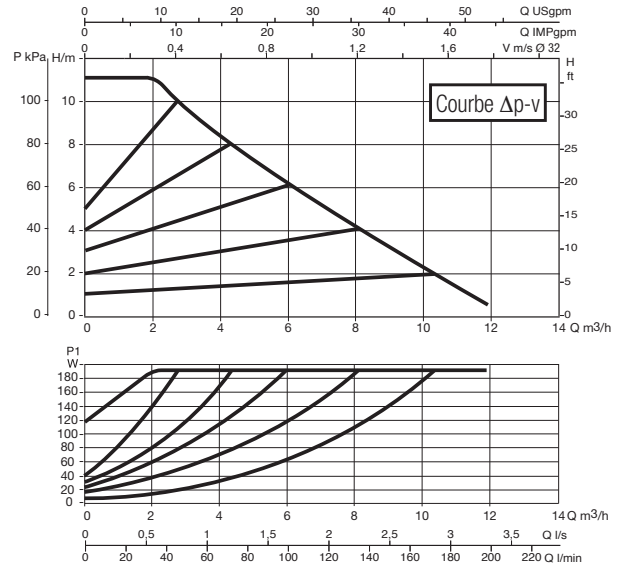
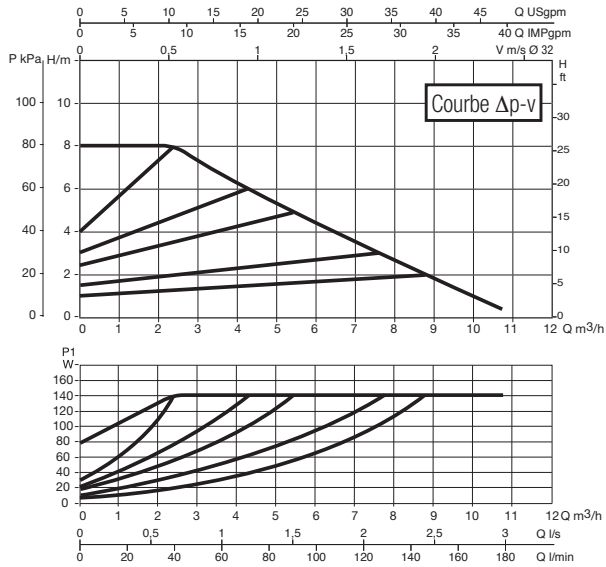
EVOPLUS B 60/220.32 (SAN) M - EVOPLUS D 60/220.32 M





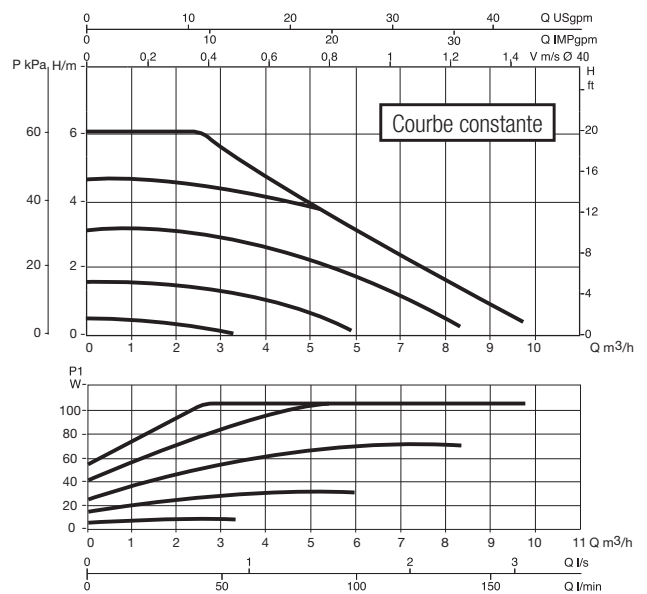
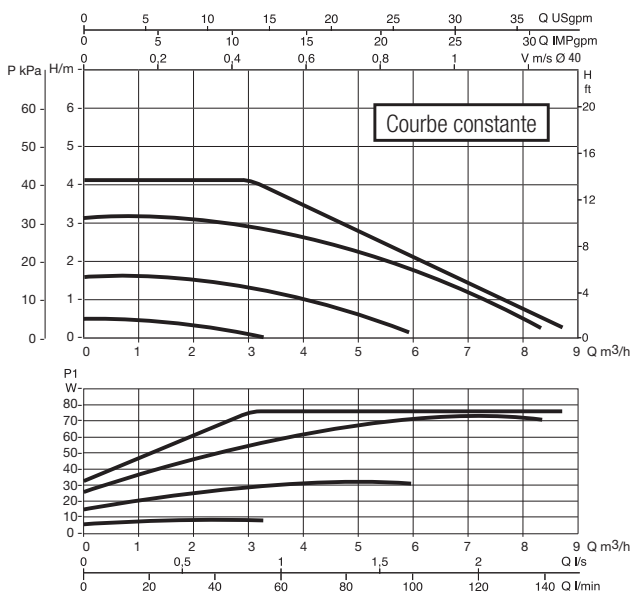
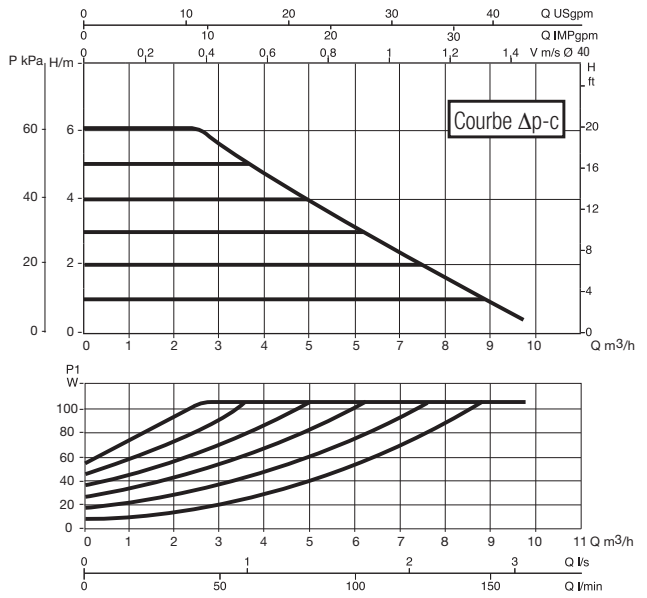
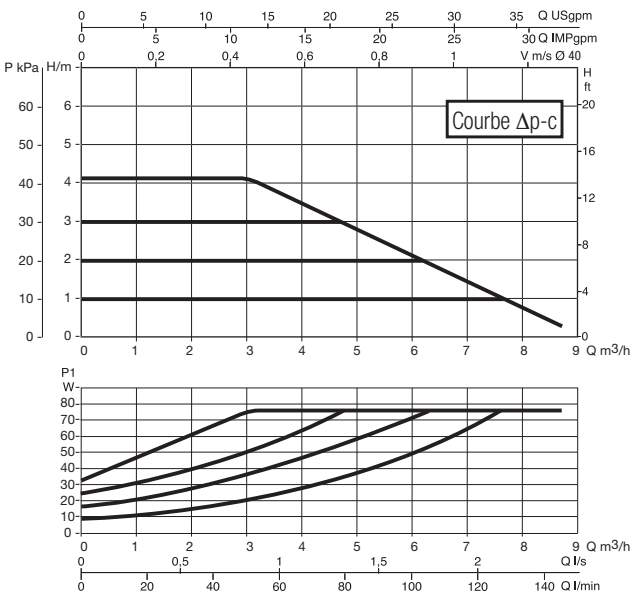
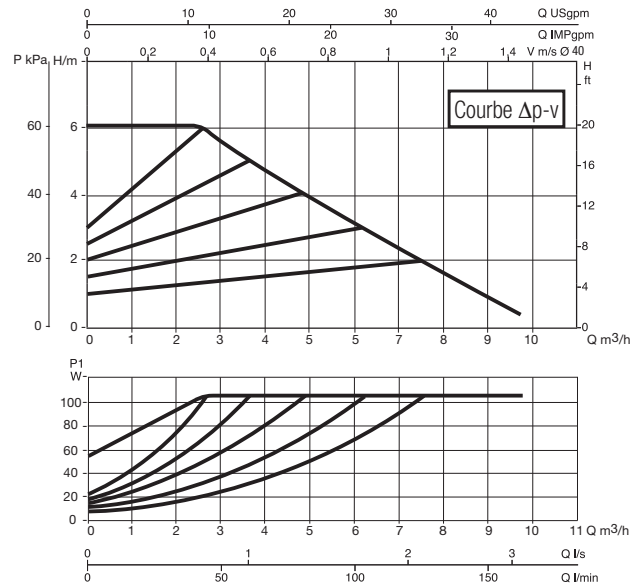
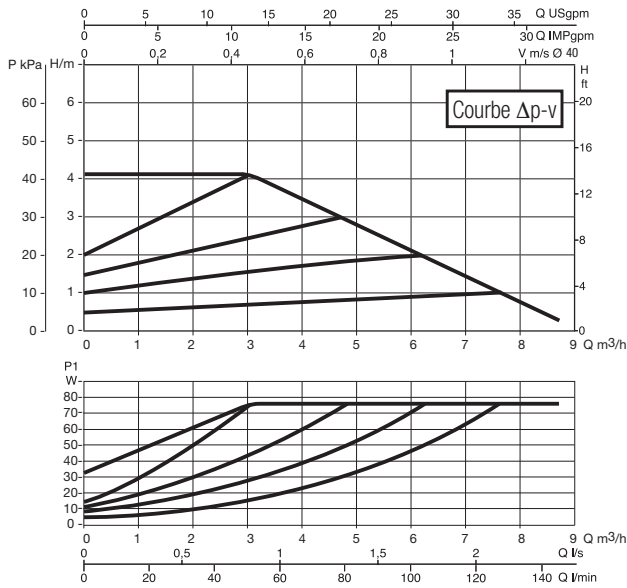
EVOPLUS B 80/220.32 (SAN) M - EVOPLUS D 80/220.32 M

EVOPLUS B 110/220.32 (SAN) M - EVOPLUS D 110/220.32 M



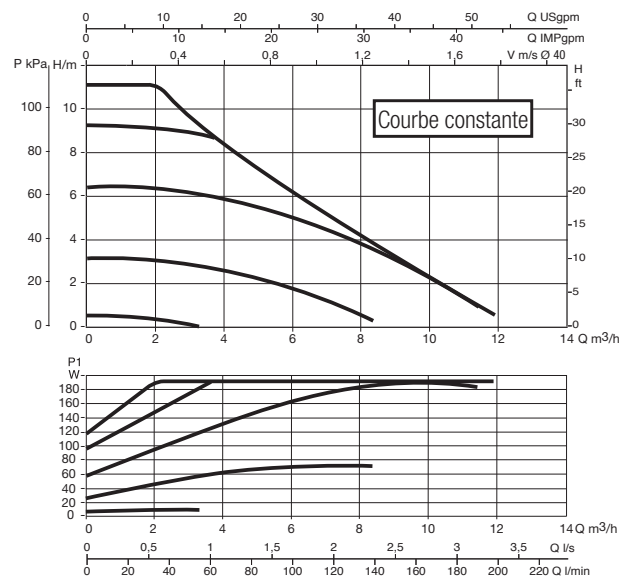
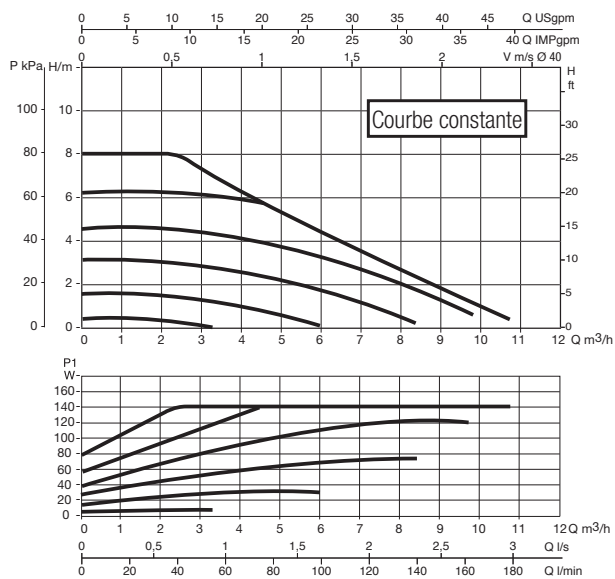
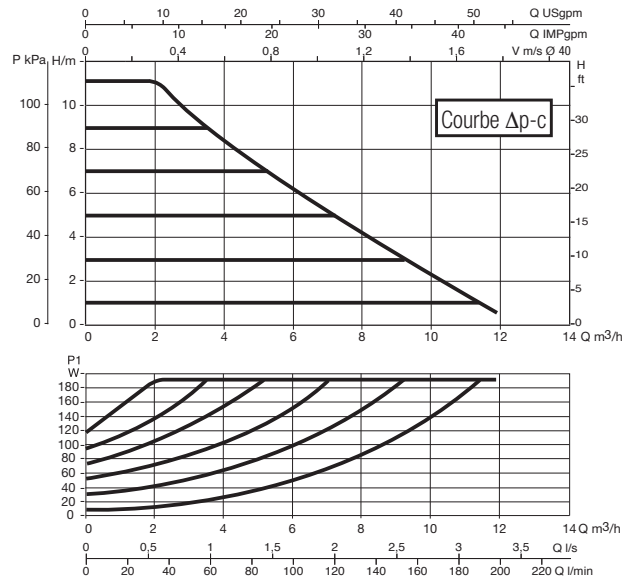
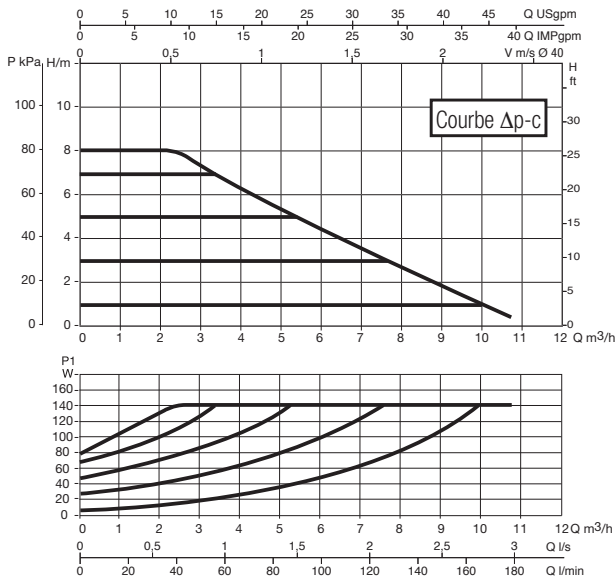
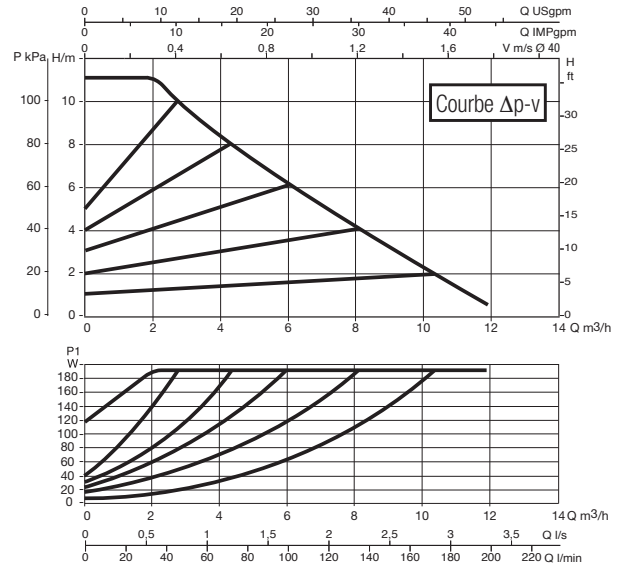
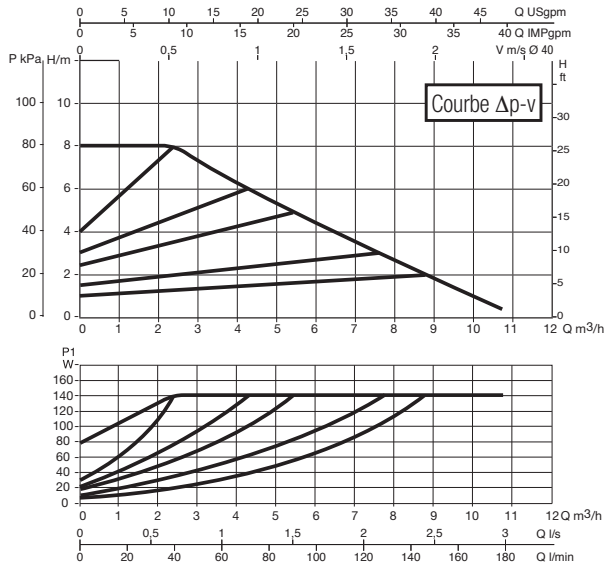
**EVOPLUS B 40/250.40 (SAN) M - EVOPLUS D 40/250.40 M**

**EVOPLUS B 60/250.40 (SAN) M - EVOPLUS D 60/250.40 M**



**EVOPLUS B 80/250.40 (SAN) M - EVOPLUS D 80/250.40 M**

**EVOPLUS B 110/250.40 (SAN) M - EVOPLUS D 110/250.40 M**





Parc d'Activités de Chesnes - 80, rue du Ruisseau  
CS 10710 - 38297 SAINT-QUENTIN-FALLAVIER CEDEX  
Tél. 04 74 94 41 33 • Fax 04 74 94 41 18 • Site web : [www.thermador.fr](http://www.thermador.fr)

Accès direct  
au site

