

Manchon de branchement démontable



utilisation

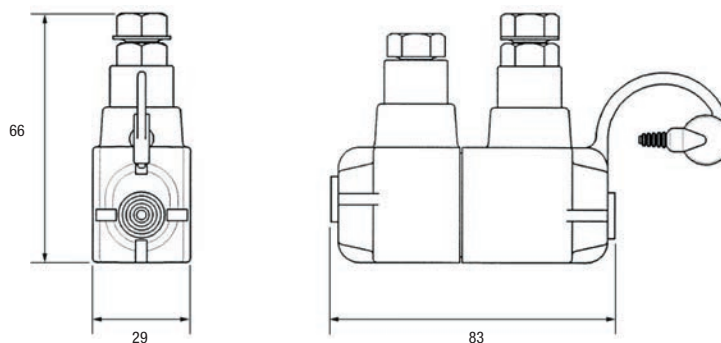
Ces manchons de branchement démontables s'utilisent pour la connexion et la déconnexion d'un conducteur Al ou Cu.

La mise en œuvre des bornes à dénudage peut se faire sous une charge maximale de 90 A. Le démontage peut se faire sous tension mais hors charge.

description

- Ce manchon comporte une borne à dénudage et une borne à perforation d'isolant indémontable.
- La tenue diélectrique dans l'eau est supérieure à 6 kV.
- Un obturateur souple maintient le niveau d'étanchéité et d'isolement au niveau des bornes à dénudage en position "déconnectée".
- La capacité des bornes est 6²-35²/16M-50M.

dimensions



extrait de mise en œuvre

Côté "Perforation" :

- Introduire le conducteur à fond dans le manchon.
- Utiliser une clé 6 pans de 13 et serrer le connecteur sur le conducteur isolé jusqu'à rupture de la tête fusible.
- La mise en œuvre peut se faire sous tension, mais hors charge.

Côté "Dénudage" :

- Dénuder le conducteur à raccorder sur la longueur préconisée.
- Après l'avoir brossé sous graisse neutre, l'introduire à fond dans le manchon.
- Serrer avec une clé 6 pans de 13 jusqu'à rupture de la tête fusible.
- Dans le cas du démontage du conducteur, l'isolement du manchon est réalisé par l'introduction de l'obturateur souple dans l'alésage.
- Dans le cas du remontage du conducteur, serrer la vis au couple indiqué sur la tête : 8 N.m, après avoir à nouveau rafraîchi, dénudé et brossé sous graisse neutre l'extrémité du conducteur.
- La mise en œuvre peut se faire sous tension. La charge sur le conducteur raccordé ne doit pas excéder 90 A.

référence

Code	Désignation	Nomenclature Enedis	Capacité		Unité de vente
			arrivée	départ	
K092	MANCHON DÉMONTABLE PERF. 6 - 50M DENU. 6 - 50M	67 32 910	6 - 35 16M - 50M	6 - 35 16M - 50M	10

M : la lettre M signifie que l'âme du conducteur est massive