



Bluetooth

fonctionne sur
contrôle



Description:

Spot Encastré Pare-Feu Fixe 6W Gradable A6[™] PRO

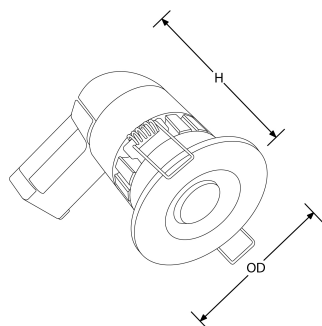
La gamme A6[™] PRO est une référence en matière d'encastres LED. Grâce au système de connexion RapidWire, l'ensemble du produit peut être entièrement câblé et installé en quelques secondes. L'utilisation de bornes à verrouillage assure un câblage plus rapide et sécurisé. Le connecteur amovible permet d'installer l'encastre ultérieurement aux finitions de peinture.

Code	Puissance	lm	Couleur	Faisceau	Type produit
AU-A6PRO/30	6	600	3000	60	Triac Gradable
AU-A6PRO/40	6	620	4000	60	Triac Gradable

Schéma

Courbe polaire

Couleur



Caractéristiques & Avantages

- Jusqu'à 103 lm/W
- Collerettes IP65, minces et interchangeables (version fixe) offrant une finition élégante
- Système unique de connexion rapide RapidWire – Connecteur rapide 3 pôles détachable
- Angle du faisceau de 60° pour une distribution lumineuse uniforme
- Recouvrable d'isolant déroulé - jusqu'à 300 mm
- Résistance au feu de 30, 60 et 90 minutes dans des plafonds coupe-feu à solives en bois massif
- Garantie 7 ans

Caractéristiques produit:

Technologie:	LED	Nombre de LEDs:	12
Type de tension d'entrée:	220~240V AC	Facteur de puissance:	0.8
Fréquence:	50/50HZ	Température min:	-20
Diamètre d'encastrement Min. (mm):	65	Diamètre d'encastrement Max. (mm):	70
Température max:	45°C	Réglage positionnel:	Fixe
Distribution lumineuse:	Direct	Smart? :	Non
OD (mm):	85	H (mm):	100
Indice IP:	IP65	Protection coupe-feu:	Oui
Protection acoustique:	Oui	Composition:	Aluminium, Polycarbonate, Acier embouti
Composition de l'optique:	Verre	Culot:	Aucun
SDCM:	6	Dépréciation lumineuse :	L70
Durée de vie à L70 (h) :	70000		

Certificat:



Garantie:

Ce produit est garanti pendant 7 ans. Des garanties autres s'appliquent à certains produits comme indiqué dans la description ci-dessus. La garantie est valable à compter de la date de livraison et couvre tout défaut de conception, de matière ou de fabrication du produit, déclaré dans un délai d'1 mois la survenance du défaut. Elle ne s'applique pas en cas de mauvaise utilisation, installation ou manipulation du produit, si l'étiquette Q.C est détériorée ou en cas d'utilisation ou d'installation impropre à l'application prévue. Elle prévoit le remplacement du produit à titre gratuit, sous réserve de l'installation correcte de ce dernier et du retour ultérieur de l'unité défectueuse. Aurora n'accepte pas la responsabilité des coûts d'installation associés au remplacement de ce produit et se réserve le droit de modifier ses conditions de garantie ainsi que ses caractéristiques sans préavis.