

SHE5XWLS4xFx



Interrupteur sans fil extra plat



Avantages

- **Aucun câbles.** Interrupteur sans fil pour les applications commerciales ou résidentielles.
- **Installation rapide et aisée.** Peut être placé n'importe où, pas besoin de perçage.
- **Economie d'énergie.** Mode veille pour préserver la batterie.
- **Impacte réduit au mur.** Un design ultra plat.
- **Niveau d'indication de la batterie.** LED rouge et bleue.
- **Deux produits en un.** Un capteur de température intégré, offrant ainsi une fonction de climat.

Description

L'interrupteur sans fil SHE5XWLS4xxx est conçu pour l'éclairage et comporte 4 boutons et 4 sorties LED.

Il peut être monté avec les cadres Elko et Gira. Conçu pour l'automatisation des bâtiments, l'interrupteur SHE5XWLS4xxx fait partie de l'environnement smart Dupline et peut être utilisé pour l'éclairage, les volets, stores et toutes autres fonctions prises en charge par le contrôleur smart Dupline.

Entièrement programmable via le logiciel Sx, l'interrupteur doit toujours être associé au module SH2WBU230N.

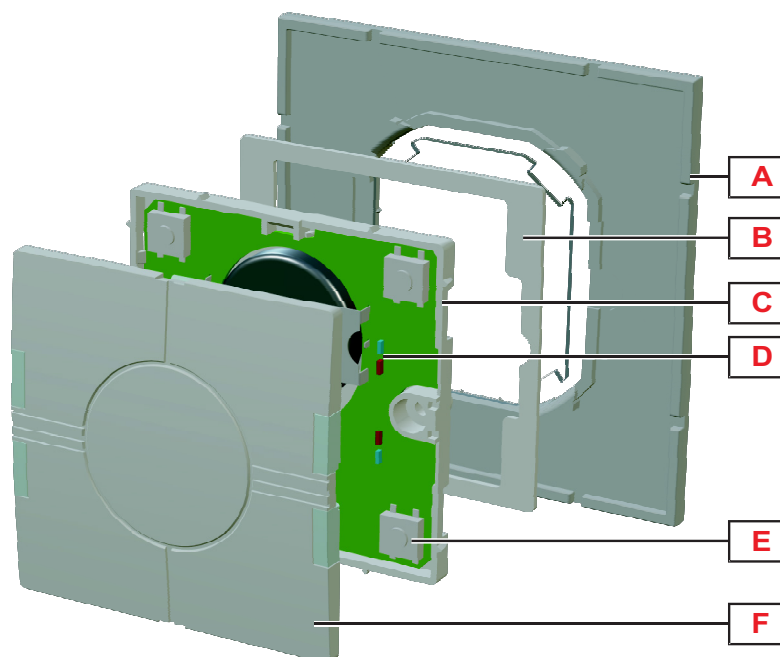
Applications

L'automatisation de la maison et du bâtiment.

Principales caractéristiques

- Transmission sans fil à 2,4 GHz, selon IEEE 802.15.4.
- Distance de transmission: 100 m à l'air libre.
- Gamme de température: -10° à +50°C.
- Il peut être utilisé pour contrôler toute fonction dans le système de smart Dupline.
- Jusqu'à 250 SHE5XWLS4xxx peuvent être connectés à une SH2WBU230N.

Structure



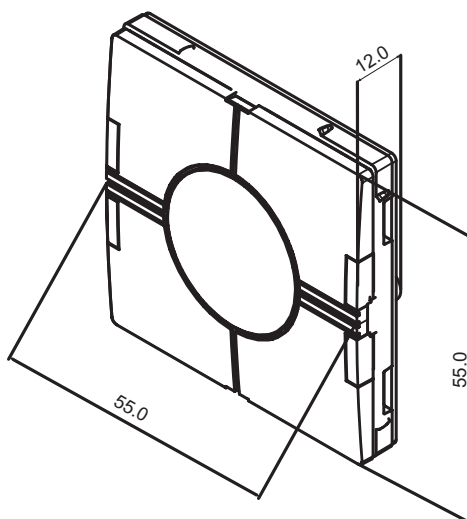
Élément	Composant	Fonction
A	Finition arrière	Pour une utilisation sur mur de verre avec une finition arrière esthétique
B	Entretoise	Pour régler l'épaisseur de l'interrupteur
C	Circuit imprimé	Clavier électronique
D	LED rouge et bleue	LED rouge: en cas de niveau faible de la batterie, la led rouge correspondant au bouton poussoir pressé clignote. LED bleue: clignote lorsque le bouton poussoir correspondant est pressé et que le niveau de la batterie est correct.
E	Boutons poussoirs	Programmables avec activation courte ou longue
F	Finition avant	Disponible en blanc et en noir



Caractéristiques

Généralités

Matériau	Face arrière: plastique Capots de boutons-poussoirs: plastique, blanc ou noir
Dimensions	55 x 55 x 12 mm (L x H x P)
Poids	50 g
Indice de protection	IP20
Degré de pollution	3 (IEC 60664)



Environnement

Température de fonctionnement	-10° à +50°C
Température de stockage	-20° à +70°C
Humidité (pas de condensation)	20 à 90% HR

Compatibilité et conformité

Compatibilité électromagnétique (EMC) - immunité	EN 61000-6-2
Compatibilité électromagnétique (EMC) - émissions	EN 61000-6-3
Homologations	CE R&TTE

Alimentation

Alimentation	Alimenté par batterie type pile bouton lithium 2450 3V
---------------------	--

 **Caractéristiques de WiDup**

Bus	Dupline sans fil
Fréquence	IEEE 802.15.4, à 2,4 Ghz pour l'Europe, l'Amérique et la Chine
Diagnostics	1. Force du signal 2. Activités réseau 3. Présence de dispositifs
Topologie du réseau	En étoile avec maximum trois répéteurs sans fil
Antenne	Interne
Puissance de transmission	Selon IEEE 802.15.4
Sensibilité	Selon IEEE 802.15.4
Nombre de noeuds esclaves	Jusqu'à 250
Distance de transmission	<100 m à l'air libre
Adressage	L'attribution des adresses est automatique: le générateur maître reconnaît le module grâce au code d'identification spécifique (SIN) que l'utilisateur saisit dans le logiciel de configuration.



Références

Lectures complémentaires

Informations	Document	Où le trouver
Manuel d'installation des Sx2WEB	Manuel du système	www.productselection.net/MANUALS/FR/system_manual.pdf
Manuel du logiciel Sx2WEB	Manuel Sx-Tool	www.productselection.net/MANUALS/FR/sx_tool_manual.pdf
Manuel d'installation des Sx2WEB sans fil	Manuel sans fil	http://www.productselection.net/MANUALS/FR/wireless_manual.pdf

Code de commande



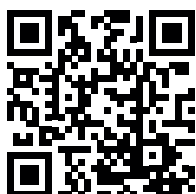
SHE5XWLS4 F

Saisir le code relatif à l'option correspondante à la place de

Code	Option	Description
SH	-	Smart Dupline
E	-	Eunica
5X	-	Boîtier 55 x 55 mm
W	-	Sans fil
LS4	-	Nombre de boutons poussoirs
<input type="checkbox"/>	W	Blanc
	B	Noir
F	-	Fin
<input type="checkbox"/>	-	Sans la lecture de la température
	T	Avec la lecture de la température

Composants compatibles CARLO GAVAZZI

But	Nom/code composant	Notes
Contrôleur	Sx2WEB24	
Générateur du bus	SH2WBU230N	



COPYRIGHT ©2015
Sous réserve de modifications. Télécharger le PDF: www.productselection.net