

FLKM 14-PA/GE/DI - Adaptateur frontal



2290038

<https://www.phoenixcontact.com/fr/produits/2290038>

Veillez tenir compte du fait que les données affichées dans ce document PDF proviennent de notre catalogue en ligne. Vous trouverez les données complètes dans la documentation utilisateur. Nos conditions générales d'utilisation des téléchargements sont applicables.

Adaptateur VARIOFACE, pour GE-FANUC série 90-30, connectable 2 x 8 voies, entrées TOR



Avantages

- Les adaptateurs frontaux permettent de raccorder directement des câbles préconfectionnés à des cartes E/S.

Données commerciales

Référence	2290038
Conditionnement	5 Unité(s)
Commande minimum	5 Unité(s)
Remarque	Fabrication à la commande (pas de reprise)
Clé de vente	CK2112
Product key	CK2112
Page catalogue	Page 485 (C-5-2017)
GTIN	4017918057923
Poids par pièce (emballage compris)	54,62 g
Poids par pièce (hors emballage)	41,344 g
Numéro du tarif douanier	85366990
Pays d'origine	DE

Caractéristiques techniques

Propriétés du produit

Type de produit	Adaptateur frontal
Gamme de produits	VARIOFACE

Propriétés d'isolation

Isolant	Isolation fonctionnelle
---------	-------------------------

Propriétés d'isolation: Distances dans l'air et lignes de fuite

Isolant	Isolation fonctionnelle
Catégorie de surtension	II
Degré de pollution	2

Propriétés électriques

Tension de service (AC)	≤ 30 V AC
Tension de service (DC)	≤ 60 V DC
Durée d'enclenchement	100 % ED
Courant (par branche)	≤ 1 A
Courant (Alimentation en tension via IDC/FLK)	≤ 3 A

Distances dans l'air et lignes de fuite

Tension d'isolement assignée	63 V
Tension de tenue aux chocs assignée	0,6 kV (1,2 / 50 µs)

Automate pris en charge GE-FANUC 90-30

Carte E/S adaptée	IC693 MDL241
	IC693 MDL634
	IC693 MDL645
	IC693 MDL646

Caractéristiques de raccordement

Raccordement 1 (niveau de commande)

Type de raccordement	Raccord enfichable
Nombre de pôles	19

Raccordement 2 (niveau terrain)

Connexion selon la norme	CEI 60603-13
Type de raccordement	IDC/FLK connecteur mâle
Nombre de connexions	2
Nombre de pôles	14
Cycles d'enfichage	> 50
Pas	2,54 mm

Raccordement 3 (alimentation)

Type de raccordement	Raccordement vissé
----------------------	--------------------

FLKM 14-PA/GE/DI - Adaptateur frontal



2290038

<https://www.phoenixcontact.com/fr/produits/2290038>

Longueur à dénuder	7 mm
Filetage vis	M2
Nombre de connexions	1
Nombre de pôles	2
Section de conducteur rigide	0,14 mm ² ... 1,5 mm ²
Section de conducteur souple	0,14 mm ² ... 1,5 mm ²
Section conduct. AWG	28 ... 16
Couple de serrage	0,22 Nm ... 0,25 Nm
Pas	3,81 mm

Conditions environnementales et de durée de vie

Conditions ambiantes

Indice de protection (Module)	IP20
Indice de protection (Emplacement de montage)	≥ IP54
Température ambiante (fonctionnement)	-20 °C ... 50 °C
Température ambiante (stockage/transport)	-20 °C ... 70 °C
Altitude	≤ 2000 m

Normes et spécifications

Distances dans l'air et lignes de fuite

Normes/Prescriptions	EN IEC 60664-1
----------------------	----------------

Montage

Type de montage	Montage par enfichage
Emplacement pour le montage	indifférent

Remarques

Généralités	Pour une utilisation conforme, il convient de respecter les prescriptions de la directive d'installation (voir Téléchargements). En cas d'application ou d'utilisation avec des produits d'autres fabricants, il faut en outre respecter les prescriptions, les consignes de sécurité et avertissements du fabricant tiers concerné.
-------------	--

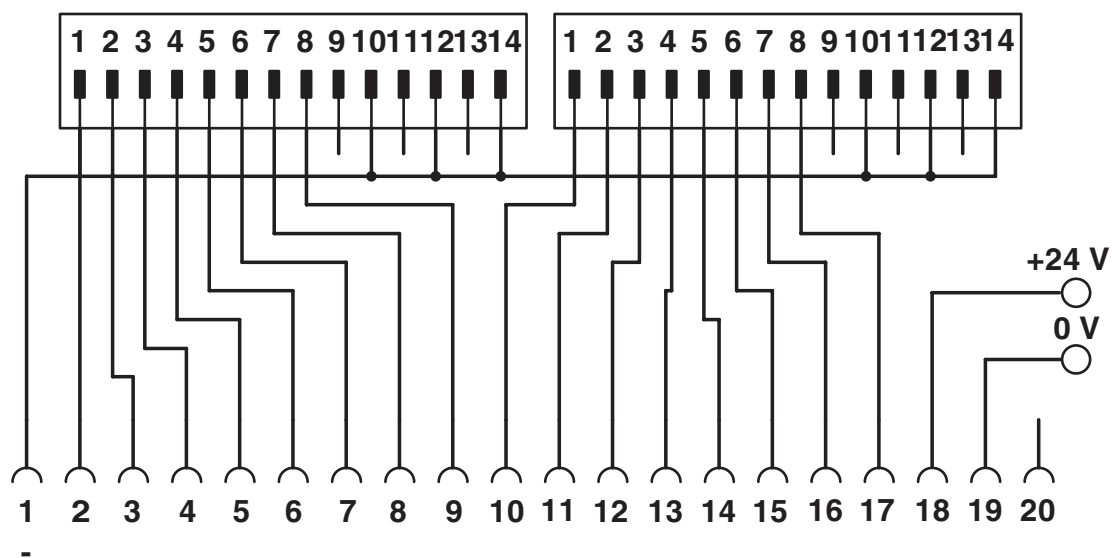
FLKM 14-PA/GE/DI - Adaptateur frontal

2290038

<https://www.phoenixcontact.com/fr/produits/2290038>

Dessins

Schéma de connexion



FLKM 14-PA/GE/DI - Adaptateur frontal



2290038

<https://www.phoenixcontact.com/fr/produits/2290038>

Homologations

 To download certificates, visit the product detail page: <https://www.phoenixcontact.com/fr/produits/2290038>

 UL Recognized Identifiant de l'homologation: FILE E 238705				
	Tension nominale U_N	Intensité nominale I_N	Section AWG	Section mm^2
	125 V	2 A	-	-

FLKM 14-PA/GE/DI - Adaptateur frontal



2290038

<https://www.phoenixcontact.com/fr/produits/2290038>

Classifications

ECLASS

ECLASS-11.0	27242292
ECLASS-12.0	27242292
ECLASS-13.0	27242292

ETIM

ETIM 9.0	EC002584
----------	----------

UNSPSC

UNSPSC 21.0	32151600
-------------	----------

FLKM 14-PA/GE/DI - Adaptateur frontal



2290038

<https://www.phoenixcontact.com/fr/produits/2290038>

Conformité environnementale

China RoHS	Période d'utilisation conforme (EFUP) : 50 ans Vous trouverez des informations sur les substances dangereuses dans la déclaration du fabricant dans l'onglet « Téléchargements »
------------	---

Phoenix Contact 2024 © - Tous droits réservés

<https://www.phoenixcontact.com>

PHOENIX CONTACT SAS
52 Boulevard de Beaubourg Emerainville
77436 Marne La Vallée Cedex 2 France
+33 (0) 1 60 17 98 98
documentation@phoenixcontact.fr