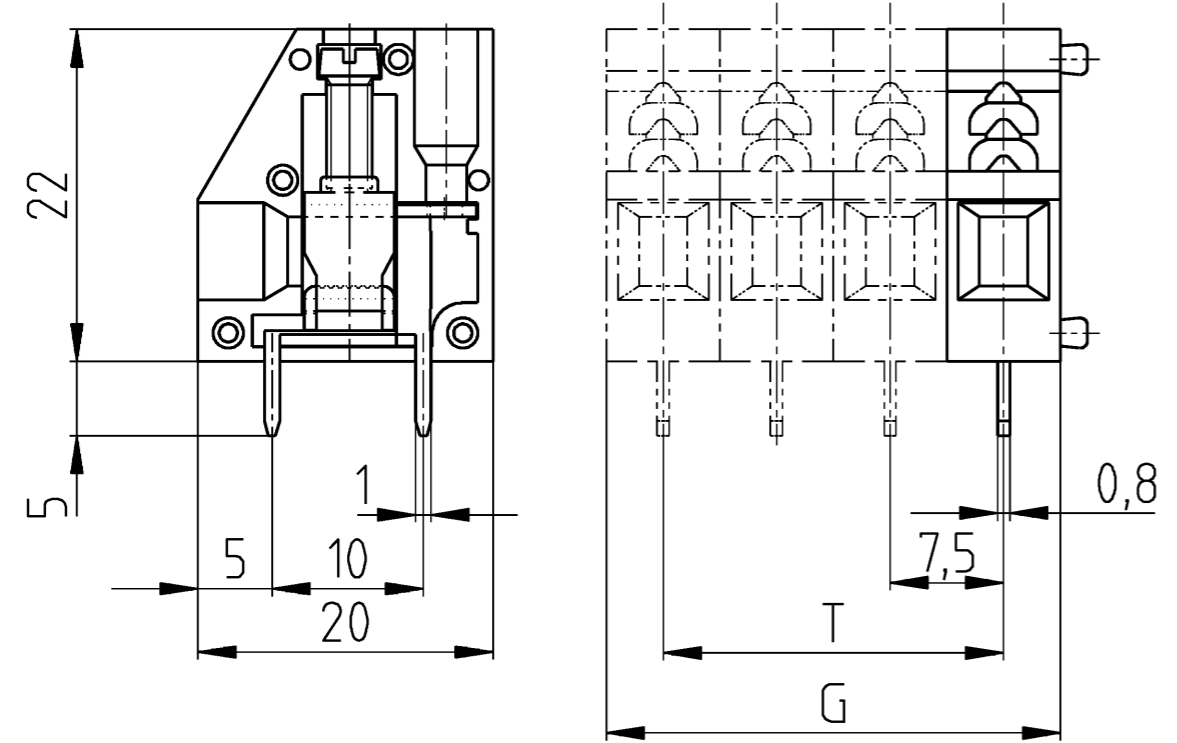


A
 Weitergabe sowie Vervielfältigung dieses Dokuments, Verwertung und Mitteilung seines Inhalts sind verboten, soweit nicht ausdrücklich gestattet. The reproduction, distribution and utilization of this document as well as the communication of its contents to others without express authorization is prohibited.

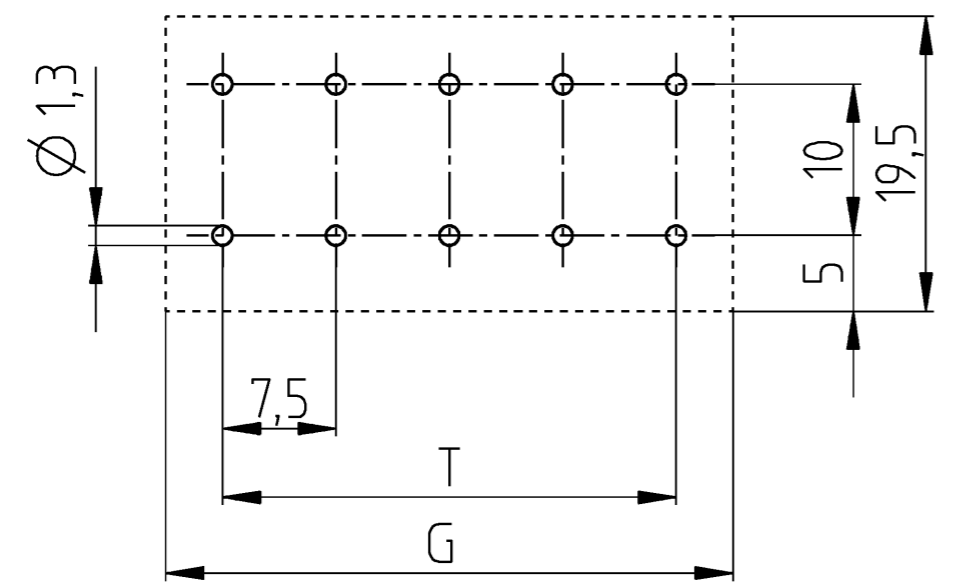
B
 These dimensions will be especially checked at delivery
 Only inspection dimensions
 With /E marked dimensions are only valid for internal use

C
 Diese Maße werden bei Abnahme besonders geprüft
 Ausschließlich Prüfmaße
 Mit /E gekennzeichnete Maße sind nur für interne Zwecke gültig

D
 F



Lochbild
 PCB layout



Teilenummer part number	hergestellt aus manufactured of 25.700.0153.0	T	G
25.700.0153.0	1x	1	7,5
25.700.0253.0	2x	7,5	15
25.700.0353.0	3x	15	22,5
25.700.0453.0	4x	22,5	30
25.700.0553.0	5x	30	37,5
25.700.0653.0	6x	37,5	45
25.700.0753.0	7x	45	52,5
25.700.0853.0	8x	52,5	60
25.700.0953.0	9x	60	67,5
25.700.1053.0	10x	67,5	75
25.700.1153.0	11x	75	82,5
25.700.1253.0	12x	82,5	90

Weitere Daten siehe KATALOG oder eKatalog
 additional data see CATALOG or eCATALOG
www.wieland-electric.com
eshop.wieland-electric.com

Tolerierung Size ISO 14405 (E) / Tolerance system Size ISO 14405 (E). ja/yes Stoffverbots- und Deklarationsliste nach WN 5020.010 ist einzuhalten. (This ISO-standard describes the envelope principle. According to the envelope principle the deviations of form and parallelism are limited by the size tolerances.) Conformity with Wieland document WN 5020.010 e (list of prohibited / declarable hazardous substances) to be declared!

Freitoleranz nach General tolerance CAD - Zeichnung, keine manuellen Änderungen CAD - drawing, no manual modifications allowed 1. Verwendung: First Use: Blatt: 1 von 1 Sheet: 1 of 1

Werkstoff / Material	Tag/Date	Name	Zeichnung Nr. / Drawing No.	Index
gezeichnet / drawn	24.04.2017	Schmitt J.		
Maßstab / Scale	geprüft / checked		T 25.700.0253.0 13K	
2:1	Normgepr. / Stand. check			
Maße in mm / Dimensions are in mm				
Vol. mm³ / Dfl./Srf. mm²	Ersatz für / Replacement for:			
www.wieland-electric.com		Type 83751..17,5	Benennung/Title LP_KLEMME	
Index Datum / Blatt Date / Sheet		Schraubanschluss/ screw connection		
Änderung / Revision		PCB terminal		

Weitergabe sowie Vervielfältigung dieses Dokuments, Verwertung und Mitteilung seines Inhalts sind verboten, soweit nicht ausdrücklich gestattet. The reproduction, distribution and utilization of this document as well as the communication of its contents to others without express authorization is prohibited.