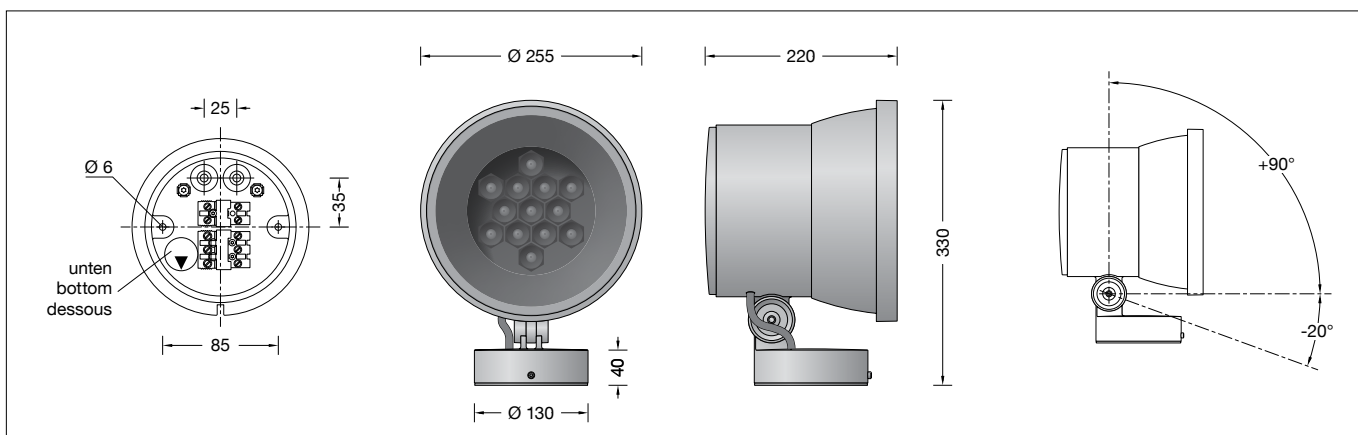


BEGA**85 082**

Kompakttiefstrahler mit minimalem Streulichtanteil
 Compact downlight with minimal diffuse light percentage
 Spot compact avec part de lumière diffuse minimale



IP 65

**Gebrauchsanweisung****Anwendung**

Kompaktscheinwerfer mit Montagedosse für die ortsfeste Montage auf einer Wand, unter einer Decke oder auf einem Sockel.

Dank BEGA Ultradark Optics® wird durch minimiertem Streulichtanteil und hocheffizienter Entblendung maximaler Beleuchtungs- und Sehkomfort erzielt.

Instructions for use**Application**

Compact floodlight with mounting box for permanent installations on a wall, under a ceiling or on a pillar.

BEGA Ultradark Optics® offer a maximum of illumination and eye comfort due to a minimised diffuse light percentage and highly efficient glare suppression.

Fiche d'utilisation**Utilisation**

Projecteur compact avec boîte de montage pour l'installation fixe sur un mur, au plafond ou sur un pilier.

Grâce à BEGA Ultradark Optics®, on obtient un confort d'éclairage et visuel maximal en réduisant la part de lumière diffuse et en assurant une protection très efficace contre l'éblouissement.

Leuchtmittel

Modul-Anschlussleistung	55,5 W
Leuchten-Anschlussleistung	60 W
Bemessungstemperatur	$t_a = 25 \text{ °C}$
Umgebungstemperatur	$t_{a, \max} = 45 \text{ °C}$

85 082 K3

Modul-Bezeichnung	LED-1263/930
Farbtemperatur	3000 K
Farbwiedergabeindex	CRI > 90
Modul-Lichtstrom	5985 lm
Leuchten-Lichtstrom	4095 lm
Leuchten-Lichtausbeute	68,2 lm/W

85 082 K4

Modul-Bezeichnung	LED-1263/940
Farbtemperatur	4000 K
Farbwiedergabeindex	CRI > 90
Modul-Lichtstrom	6490 lm
Leuchten-Lichtstrom	4440 lm
Leuchten-Lichtausbeute	74 lm/W

Lichttechnik

Symmetrisch-fokussiert streuende Lichtstärkeverteilung mit minimalem Streulichtanteil.
 Halbstreuwinkel 25°

Sicherheit

Für die Installation und für den Betrieb dieser Leuchte sind die nationalen Sicherheitsvorschriften zu beachten. Die Montage und Inbetriebnahme darf nur durch eine Elektrofachkraft erfolgen. Der Hersteller übernimmt keine Haftung für Schäden, die durch unsachgemäßen Einsatz oder Montage entstehen. Werden nachträglich Änderungen an der Leuchte vorgenommen, so gilt derjenige als Hersteller, der diese Änderungen vornimmt.

Lamp

Module connected wattage	55,5 W
Luminaire connected wattage	60 W
Rated temperature	$t_a = 25 \text{ °C}$
Ambient temperature	$t_{a, \max} = 45 \text{ °C}$

85 082 K3

Module designation	LED-1263/930
Colour temperature	3000 K
Colour rendering index	CRI > 90
Module luminous flux	5985 lm
Luminaire luminous flux	4095 lm
Luminaire luminous efficiency	68,2 lm/W

85 082 K4

Module designation	LED-1263/940
Colour temperature	4000 K
Colour rendering index	CRI > 90
Module luminous flux	6490 lm
Luminaire luminous flux	4440 lm
Luminaire luminous efficiency	74 lm/W

Lighting technology

Symmetrically focused wide beam light distribution with minimal diffuse light percentage.
 Half beam angle 25°

Safety

The installation and operation of this luminaire are subject to national safety regulations. Installation and commissioning may only be carried out by a qualified electrician. The manufacturer accepts no liability for damage caused by improper use or installation. If subsequent modifications are made to the luminaire, the person responsible for these modifications shall be considered the manufacturer.

Lampe

Puissance raccordée du module	55,5 W
Puissance raccordée du luminaire	60 W
Température de référence	$t_a = 25 \text{ °C}$
Température d'ambiance	$t_{a, \max} = 45 \text{ °C}$

85 082 K3

Désignation du module	LED-1263/930
Température de couleur	3000 K
Indice de rendu des couleurs	CRI > 90
Flux lumineux du module	5985 lm
Flux lumineux du luminaire	4095 lm
Rendement lum. du luminaire	68,2 lm/W

85 082 K4

Désignation du module	LED-1263/940
Température de couleur	4000 K
Indice de rendu des couleurs	CRI > 90
Flux lumineux du module	6490 lm
Flux lumineux du luminaire	4440 lm
Rendement lum. du luminaire	74 lm/W

Technique d'éclairage

Répartition lumineuse diffuse symétrique-concentrée avec une part minimale de lumière diffuse.
 Angle de diffusion à demi-intensité 25°

Sécurité

Pour l'installation et l'utilisation de ce luminaire, respecter les normes de sécurité nationales. L'installation et la mise en service ne doivent être effectuées que par un électricien agréé. Le fabricant décline toute responsabilité pour tout dommage résultant d'une mise en œuvre ou d'une installation inappropriée du produit. Si des modifications sont apportées ultérieurement au luminaire, l'intervenant sera considéré comme étant le fabricant.

Produktbeschreibung

Leuchte besteht aus Aluminiumguss, Aluminium und Edelstahl
Beschichtungstechnologie BEGA Unidure®
Farbe Grafit oder Silber
Sicherheitsglas mattiert
Innenliegendes Raster und Polymerlinse
BEGA Ultradark Optics®
Raster und Blending-Innenflächen mit maximal lichtabsorbierender ultraschwarzer Nanobeschichtung
Drehbereich des Scheinwerfers 350°
Schwenkbereich -20°/+90°
Montagedose mit 2 Befestigungsbohrungen
ø 6 mm · Abstand 85 mm
2 Leitungseinführungen zur Durchverdrahtung der Anschlussleitung ø 7-10,5 mm, max. 5 G 1,5[□]
Anschlussklemme 2,5[□] mit Steckvorrichtung
Schutzleiteranschluss
BEGA Ultimate Driver®
Erfüllt Flicker-Anforderungen gemäß IEEE 1789, DIN IEC/TR 63158, DIN IEC/TR 61547-1
LED-Netzteil
220-240 V ~ 0/50-60 Hz
DC 176-264 V
DALI-steuerbar
Anzahl der DALI-Adressen: 1
Zwischen Netz- und Steuerleitungen ist eine Basisisolierung vorhanden
BEGA Thermal Control®
Temporäre thermische Regulierung der Leuchtenleistung zum Schutz temperatur-empfindlicher Bauteile, ohne die Leuchte abzuschalten
Schutzklasse I
Schutzart IP 65
Staubdicht und Schutz gegen Strahlwasser
Schlagfestigkeit IK07
Schutz gegen mechanische Schläge < 2 Joule
⚡¹⁰ ⚡ – Sicherheitszeichen
CE – Konformitätszeichen
Windangriffsfläche: 0,058 m²
Gewicht: 5,0 kg
Dieses Produkt enthält Lichtquellen der Energieeffizienzklasse(n) F

Überspannungsschutz

Die in der Leuchte verbauten elektronischen Komponenten sind nach DIN EN 61547 gegen Überspannung geschützt.
Um einen zusätzlichen Schutz z. B. vor Transienten etc. zu erreichen, empfehlen wir separate Überspannungsschutzkomponenten. Sie finden diese auf unserer Website unter www.bega.com.

Bitte beachten Sie:

Zum dauerhaften Schutz der besonderen Eigenschaften der streulichtminimierenden Nanobeschichtung sollten Berührungen der Innenwand des Leuchtenreflektors vermieden werden.

Product description

Luminaire made of aluminium alloy, aluminium and stainless steel
BEGA Unidure® coating technology
Colour graphite or silver
Matt safety glass
Internal louvres and polymer lens
BEGA Ultradark Optics®
Louvres and interior surface of anti-glare ring with maximum light-absorbing ultra-black nano-coating
Rotation range of floodlight 350°
Swivel range -20°/+90°
Mounting box with 2 fixing holes
ø 6 mm · 85 mm spacing
2 cable entries for through-wiring of mains supply cable ø 7-10.5 mm, max. 5 G 1.5[□]
Connecting terminal 2.5[□] with plug connection
Earth conductor connection
BEGA Ultimate Driver®
Complies with flicker requirements in accordance with IEEE 1789, DIN IEC/TR 63158, DIN IEC/TR 61547-1
LED power supply unit
220-240 V ~ 0/50-60 Hz
DC 176-264 V
DALI-controllable
Number of DALI addresses: 1
Basic insulation is provided between the mains and control cables
BEGA Thermal Control®
Temporary thermal regulation to protect temperature-sensitive components without switching off the luminaire
Safety class I
Protection class IP 65
Dust-tight and protection against water jets
Impact strength IK07
Protection against mechanical impacts < 2 joule
⚡¹⁰ ⚡ – Safety mark
CE – Conformity mark
Wind catching area: 0.058 m²
Weight: 5.0 kg
This product contains light sources of energy efficiency class(es) F

Overvoltage protection

The electronic components installed in the luminaire are protected against overvoltage in accordance with DIN EN 61547.
To achieve an additional protection against e. g. transients, etc. we recommend separate overvoltage protection components. You can find them on our website at www.bega.com.

Please note:

Contact with the inner surface of the luminaire reflector should be avoided in order to permanently protect the special stray light-minimising properties of the nano-coating.

Description du produit

Luminaire fabriqué en fonderie d'aluminium, aluminium et acier inoxydable
Technologie de revêtement BEGA Unidure®
Couleur graphite ou argent
Verre de sécurité mat
Grille intérieure et lentille en polymère
BEGA Ultradark Optics®
Grille et surfaces intérieures de l'anneau anti-éblouissement avec nano-revêtement ultra noir absorbant un maximum de lumière
Projecteur orientable sur 350°
Inclinaison -20°/+90°
Boîte de montage avec 2 trous de fixation
ø 6 mm · Entraxe 85 mm
2 entrées de câble pour raccordement en dérivation d'un câble de raccordement ø 7-10,5 mm, max. 5 G 1,5[□]
Bornier 2,5[□] avec connecteur embrochable
Raccordement de mise à la terre
BEGA Ultimate Driver®
Conforme aux exigences en matière de Flicker (scintillement) selon IEEE 1789, DIN IEC/TR 63158, DIN IEC/TR 61547-1
Bloc d'alimentation LED
220-240 V ~ 0/50-60 Hz
DC 176-264 V
pour pilotage DALI
Nombre d'adresses DALI : 1
Une isolation de base est prévue entre le câble de raccordement au réseau et le câble de commande
BEGA Thermal Control®
Régulation thermique temporaire de la puissance des luminaires pour protéger les composants sensibles à la température, sans pour autant éteindre les luminaires
Classe de protection I
Degré de protection IP 65
Étanche à la poussière et protégé contre les jets d'eau
Résistance aux chocs mécaniques IK07
Protection contre les chocs mécaniques < 2 joules
⚡¹⁰ ⚡ – Sigle de sécurité
CE – Sigle de conformité
Prise au vent : 0,058 m²
Poids : 5,0 kg
Ce produit contient des sources lumineuses de classe d'efficacité énergétique F

Protection contre les surtensions

Les composants électroniques installés dans le luminaire sont protégés contre la surtension conformément à la norme DIN EN 61547.
Pour obtenir une protection supplémentaire contre la surtension, les tensions transitoires etc., nous proposons des composants de protection séparés. Vous les trouverez sur notre site web www.bega.com.

Attention :

Pour protéger durablement les propriétés particulières du nano-revêtement minimisant la part de lumière parasite, il convient d'éviter tout contact avec la paroi intérieure du réflecteur du luminaire.

Montage

LEDs sind hochwertige elektronische Bauteile!
Bitte vermeiden Sie während der Montage oder des Auswechslens eine direkte Berührung der LED-Lichtaustrittsfläche mit den Händen.

Innensechskantschraube (SW3) an der Montagedosse lösen und Montageplatte herausnehmen.
Netzanschlussleitung durch die Leitungseinführung der Montageplatte führen.
Gebrauchslage der Montageplatte „Pfeil unten“ beachten.
Montageplatte mit beiliegendem oder anderem geeigneten Befestigungsmaterial auf Montagegrund befestigen.
Dabei unbedingt beiliegende Dichtringe verwenden.
Schutzleiterverbindung herstellen.
Silikonschläuche über Anschlussadern schieben und elektrischen Anschluss an Klemme (Steckvorrichtung) vornehmen.
Zur digitalen Ansteuerung ist der 2-polige Steckverbinder DA, DA zu verwenden.
Bei Nichtbelegung dieser Klemme wird die Leuchte mit voller Lichtleistung betrieben.
Steckerteil in Steckvorrichtung bis zum Anschlag eindrücken.
Auf richtigen Sitz der Dichtung achten.

Installation

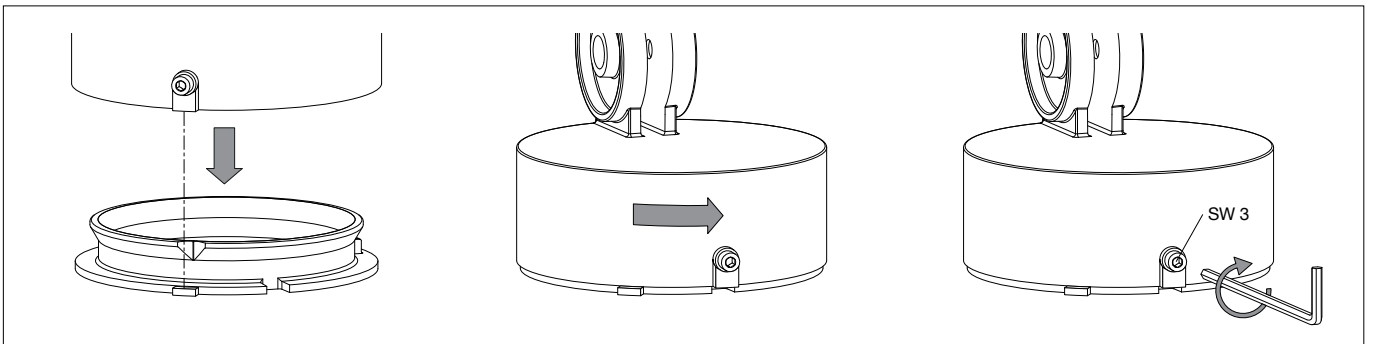
LED are high-quality electronic components!
Please avoid touching the light output opening of the LED directly during installation or relamping.

Undo hexagon socket head screws (wrench size 3 mm) at the mounting box and remove mounting plate.
Pass the power connecting cable through the cable entry in the mounting plate.
Note position of application of the mounting plate "arrow down".
Fix the mounting plate with enclosed or any other suitable fixing material onto the mounting surface.
Be sure to use the gasket rings supplied.
Make earth conductor connection.
Push silicone sleeves over the lines and make electrical connection to terminal (plug connection).
For digital control please use the 2-pole plug connector DA, DA.
In case this connector is not used the luminaire will be operated at full light output.
Push plug into coupler as far as it will go.
Make sure that gasket is positioned correctly.

Installation

Les LED sont des composants électroniques de haute précision. Éviter de toucher la surface de diffusion des LED avec les doigts lorsque vous l'installez ou la remplacez.

Desserrer la vis à six pans creux (SW3) de la boîte de montage et retirer la platine de fixation.
Faire passer le câble de raccordement à travers l'entrée de câble de la platine de fixation.
Vérifier la position d'utilisation de la platine de montage « flèche en bas ».
Fixer la platine de montage sur le support de montage avec le matériel de fixation fourni ou tout autre matériel approprié.
Utiliser impérativement les joints fournis.
Mettre à la terre. Enfiler les gaines de silicone sur les fils de raccordement et procéder au raccordement électrique au bornier (connecteur embrochable).
Pour le pilotage numérique utiliser le connecteur embrochable bipolaire DA, DA.
Si ce bornier n'est pas raccordé le luminaire fonctionne sur la puissance maximale.
Enfoncer la fiche dans le connecteur embrochable jusqu'à la butée.
Veiller au bon emplacement du joint.



Scheinwerfer wie in der Skizze dargestellt auf die Montageplatte setzen, ausrichten und fest verschrauben.

Place floodlight unit onto the mounting plate as displayed in the sketch, align and screw together firmly.

Poser le projecteur sur la contre-plaque (voir schéma), ajuster et visser fermement.

Einstellung der Ausstrahlrichtung:
Gelenkschraube (Innensechskant SW 5) lösen und gewünschte Ausstrahlrichtung einstellen.
Gelenkschraube anziehen.
Anzugsdrehmoment = 7 Nm.

Adjustment of beam direction:
Undo joint screw (hexagon socket head wrench size 5 mm) and set the desired beam direction.
Tighten the joint screw.
Torque = 7 Nm.

Réglage de la direction du faisceau :
Desserrer la vis de la rotule (vis à six pans creux, taille de clé 5) puis régler la direction du faisceau souhaitée.
Serrer la vis de la rotule.
Moment de serrage = 7 Nm.

Reinigung · Pflege

Leuchte regelmäßig mit lösungsmittelfreien Reinigungsmitteln von Schmutz und Ablagerungen säubern.
Dafür keinen Hochdruckreiniger verwenden.

Cleaning · Maintenance

Clean luminaire regularly with solvent-free cleansers from dirt and deposits.
Do not use high pressure cleaners.

Nettoyage · Entretien

Nettoyer régulièrement le luminaire des dépôts et des souillures avec des produits de nettoyage ne contenant pas de solvants.
Ne pas utiliser de nettoyeur haute pression.

Wartung

Die Verbindungsleitung ist zwischen Montagedosse und Scheinwerfer auf äußere Beschädigungen zu prüfen und darf nur durch eine Elektro-Fachkraft ersetzt werden.

Maintenance

The connecting cable between mounting box and floodlight has to be inspected regarding obvious damages and has to be replaced by a qualified electrician only.

Entretien

Vérifier l'état du câble de raccordement entre la boîte de montage et le projecteur. Le câble ne doit être remplacé que par un électricien agréé.

Austausch des LED-Moduls

Die Bezeichnung des LED-Moduls ist auf einem separaten Etikett in der Leuchte oder auf der Unterseite des jeweiligen LED-Moduls vermerkt.

BEGA Ersatzmodule entsprechen in Lichtfarbe und Lichtleistung den ursprünglich verbauten Modulen. Der Austausch kann mit handelsüblichem Werkzeug durch qualifizierte Personen erfolgen.

Anlage spannungsfrei schalten.

Scheinwerfer öffnen:

Rückseitigen Verriegelungsstift (Innensechskant SW 2) im Abschlussring lösen.

Abschlussring mit Sicherheitsglas und Reflektor durch Linksdrehung abnehmen.

Bitte beachten Sie:

Zum dauerhaften Schutz der besonderen Eigenschaften der streulichtminimierenden Nanobeschichtung sollten Berührungen der Innenwände von Raster und Leuchten-reflektor vermieden werden.

Raster außen fassen und herausheben. Die drei Befestigungsschrauben (Torxantrieb T20) lösen und den Linsenträger (mit den lose eingelegten Linsen) waagrecht nach oben aus dem Gehäuse heben.

LED-Modul austauschen.

Bitte beachten Sie die Montageanleitung des LED-Moduls.

Die Montage erfolgt in umgekehrter Reihenfolge.

Beim Einbau des Linsenträgers darauf achten, dass die LED-Anschlussleitung nicht eingeklemmt wird.

Dichtungen der Leuchte überprüfen, ggf. ersetzen.

Ein defektes Glas muss ersetzt werden.

Abschlussring mit Glas und Reflektor so auf das Scheinwerfergehäuse aufsetzen, dass die Kerben im Abschlussring und Leuchtgehäuse übereinander liegen.

Abschlussring rechtsherum bis zum Anschlag aufdrehen. Verriegelungsstift einschrauben.

Replacing the LED module

The designation of the LED module is noted on a separate label in the luminaire or on the underside of the specific LED module.

The light colour and light output of BEGA replacement modules correspond to those of the modules originally fitted. The module can be replaced by a qualified person using commercially available tools.

Disconnect the system from the power supply.

Open the floodlight:

Loosen the back locking pin (hexagon socket wrench size 2) in the trim ring.

Remove the trim ring along with the safety glass and reflector by twisting it anti-clockwise.

Please note:

Contact with the inner surfaces of the louvres and luminaire reflector should be avoided in order to permanently protect the special stray light-minimising properties of the nano-coating. Grasp the louvres from the outside and lift them out. Loosen the three mounting screws (Torx drive T20) and lift the lens holder (with the loosely inserted lenses) upward horizontally out of the housing.

Replace LED module.

Please follow the installation instructions for the LED module.

Install in reverse order.

When installing the lens holder, make sure that the LED connecting cable is not pinched.

Inspect and, if necessary, replace the luminaire gaskets.

Defective glass must be replaced.

Place the trim ring with glass and reflector on the floodlight housing so that the notches in the trim ring and luminaire housing sit on top of each other.

Twist on the trim ring clockwise as far as the stop. Screw in the locking pin.

Remplacement du module LED

La désignation du module LED est inscrite sur une étiquette séparée dans le luminaire ou sur le dessous de chaque module LED.

Les modules de rechange BEGA correspondent aux modules d'origine en termes de couleur de lumière et de flux lumineux. Le remplacement peut être effectué par une personne qualifiée à l'aide d'outils courants.

Mettre l'installation hors tension.

Ouvrir le projecteur :

Desserrer la goupille de verrouillage arrière (vis à six pans creux SW 2) de l'anneau de finition.

Retirer l'anneau de finition avec le verre de sécurité et le réflecteur en tournant vers la gauche.

Attention :

pour protéger durablement les propriétés particulières du nano-revêtement minimisant la part de lumière parasite, il convient d'éviter tout contact avec les parois intérieures de la grille et du réflecteur du luminaire.

Saisir la grille par l'extérieur et l'extraire.

Desserrer les trois vis de fixation (Torx T20) et sortir le support de lentille (avec les lentilles jointes) hors du boîtier en le soulevant vers le haut.

Remplacer le module LED.

Respecter la notice de montage du module LED.

Pour l'installation, suivre les étapes en sens inverse.

Lors de l'insertion du support de lentille, veiller à ce que le câble de raccordement des LED ne soit pas coincé.

Vérifier et remplacer les joints du luminaire le cas échéant.

Un verre endommagé doit être remplacé.

Placer l'anneau de finition avec verre et réflecteur sur le boîtier du projecteur de manière à ce que les encoches de l'anneau de finition et du boîtier du luminaire se superposent.

Fixer l'anneau de finition en le tournant vers la droite jusqu'à la butée. Visser la goupille de verrouillage.

Ergänzungsteile

71 282 Blende

71 287 Zylinderblende

Zu den Ergänzungsteilen gibt es eine gesonderte Gebrauchsanweisung.

Accessories

71 282 Shield

71 287 Cylindrical shield

For the accessories a separate instructions for use can be provided upon request.

Accessoires

71 282 Visière

71 287 Visière cylindrique

Une fiche d'utilisation pour ces accessoires est disponible.

Ersatzteile

Abschlussring grafit mit Glas	25 000 236
Abschlussring silber mit Glas	25 000 237
LED-Netzteil	DEV-0356/1400i
LED-Modul 3000 K	LED-1263/930
LED-Modul 4000 K	LED-1263/940
Dichtung Montagedose	83 001 838
Dichtung Abschlussring	83 002 145
Dichtung Gehäuse	83 002 225

Spares

Trim ring graphite with glass	25 000 236
Trim ring silver with glass	25 000 237
LED power supply unit	DEV-0356/1400i
LED module 3000 K	LED-1263/930
LED module 4000 K	LED-1263/940
Gasket mounting box	83 001 838
Gasket trim ring	83 002 145
Gasket housing	83 002 225

Pièces de rechange

Anneau de finition graphite avec verre	25 000 236
Anneau de finition argent avec verre	25 000 237
Bloc d'alimentation LED	DEV-0356/1400i
Module LED 3000 K	LED-1263/930
Module LED 4000 K	LED-1263/940
Joint boîte de montage	83 001 838
Joint du anneau décoratif	83 002 145
Joint du boîtier	83 002 225