



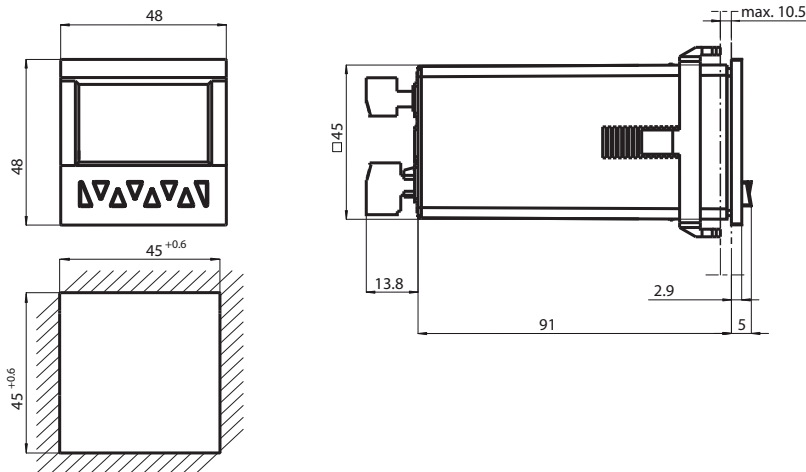
## Temporisateur, compteur, tachymètre KC-LCDC-48-2R-230VAC

- Compteur/programmeur/tachymètre
- Totalisateur/soustracteur via 2 entrées séparées
- Compteur pré-réglé deux présélections
- Affichage LCD rétro-éclairé à 2 lignes très lisibles avec des symboles pour la présélection affichée et l'état des deux sorties
- Affichage multicolore
- Plage de comptage et de présélection  
-999999 à 999999
- dépassement de capacité positif ou négatif sans lacunes de comptage jusqu'à 1 décade, dans les deux cas
- Possibilité de connexion de capteurs PNP et NPN
- Degré de protection IP65 (de la face avant)

Compteur à présélections LCD avec 2 sorties relais et une tension d'alimentation de 90 à 260 VCA



### Dimensions



### Données techniques

#### Caractéristiques générales

présélection	double
enregistrement des données	> 10 ans, EEPROM
programmation	Commandé par menu, sur clavier

#### Valeurs caractéristiques pour la sécurité fonctionnelle

MTTF <sub>d</sub>	410 a
Durée de mission (T <sub>M</sub> )	10 a
Couverture du diagnostic (DC)	0 %

#### Éléments de visualisation/réglage

type	Afficheur LCD à 2 lignes, 2 x 6 segments avec caractère Multicolore, rétro éclairé
valeur affichée	hauteur numérique 9 mm
présélection	hauteur numérique 7 mm
verrouillage clavier	via le potentiel "high" sur l'entrée "LOCK"
virgule décimale	0 à max. 5 chiffres après la virgule

Date de publication: 2020-03-23 Date d'édition: 2020-03-26 : 214740\_fra.pdf

Reportez-vous aux « Remarques générales sur les informations produit de Pepperl+Fuchs ».

Groupe Pepperl+Fuchs  
www.pepperl-fuchs.com

États-Unis : +1 330 486 0001  
fa-info@us.pepperl-fuchs.com

Allemagne : +49 621 776 1111  
fa-info@de.pepperl-fuchs.com

Singapour : +65 6779 9091  
fa-info@sg.pepperl-fuchs.com

**PF** PEPPERL+FUCHS

**Données techniques**

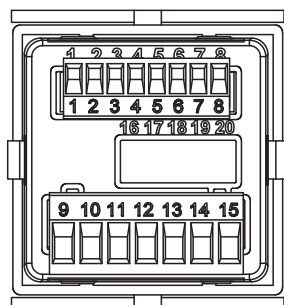
facteur d'échelle		0,0001 ... 99,9999
réinitialisation		manuel ou extern
<b>Caractéristiques électriques</b>		
Protection		90 ... 260 V CA : T 0,1 A
Tension d'emploi	U <sub>B</sub>	90 ... 260 V C.A.
Puissance absorbée	P <sub>0</sub>	max. 8 VA
<b>Entrée</b>		
Raccordement		Entrées de comptage : A et B Entrées de commande/réinitialisation : LOCK, RESET, GATE, MPI
Tension de signal		
Haut		12 ... 30 V DC
Bas		0 ... 4 V DC
fréquence de comptage		30 Hz / 55 kHz
durée d'impulsions minimale		Entrées de commande/réinitialisation : 10 ms / 1 ms
Impédance		5 kOhm
Modes de comptage		
Compteur d'impulsions		Comptages avec direction de comptage (cnt.dir), comptages de différences (up.dn), comptages décomptages (quad), Compteur totalisateur (up.up), comptages décomptages x 2 (quad 2), comptages décomptages x 4 (quad 4), autres fonctions pour l'entrée A et l'entrée B : A/B, (A-B)/A x 100 %
Indicateur de fréquence		Fonctions pour les entrées A et B : A, A-B, A+B quad, A/B, (A-B)/A x 100 %
Compteur horaire		Mesure du temps via l'entrée GATE (FrErun), entrée de comptage A : départ, entrée de comptage B : arrêt (InpA.InpB.), entrée de comptage B : départ/arrêt (InpB.InpB.), Chronometre via l'entrée RESET (Auto)
<b>Sortie</b>		
Sortie relais		Inverseur , Contact a fermeture
Tension de commutation		max. 250 V C.A. / 110 V DC
Courant de commutation		max. 3 A CA/CC, min. 30 mA CC,
Capacité de commutation		max. 750 VA / 90 W
alimentation capteur		20,4 ... 27,6 V DC, max. 80 mA
Sortie I		Relais avec contact a fermeture, contact a ouverture ou a fermeture progr.
Durée de vie mécanique		2 x 10 <sup>7</sup> cycles de manoeuvre
Durée de vie électrique		1 x 10 <sup>5</sup> commutations pour 3 A
Sortie II		Relais inverseur
Durée de vie mécanique		2 x 10 <sup>7</sup> cycles de manoeuvre
Durée de vie électrique		5 x 10 <sup>4</sup> commutations pour 3 A
Temps d'action		Relais : env. 7 ms Indicateur de fréquences : 100/600 ms
<b>conformité de normes et de directives</b>		
Conformité aux directives		
Directive sur les basses tensions 2006/95/CE		EN 61010-1:2001; Classe de protection : 2
Directive CEM 2004/108/CE		EN 61000-6-2:2005, EN 50295:1999
Conformité aux normes		
Emission d'interférence		DIN EN 55011:2009, classe B
limite de charge mécan.		EN 60068-2-6:2008 10 ... 55 Hz/1 mm/XYZ 30 min dans chaque direction
Tenue aux chocs et aux vibrations		EN 60068-2-27:1995 100 G/2 ms/XYZ 3 fois dans chaque direction
<b>Conditions environnantes</b>		
Température ambiante		-20 ... 65 °C (-4 ... 149 °F)

Date de publication: 2020-03-23 Date d'édition: 2020-03-26 : 214740\_fra.pdf

## Données techniques

Température de stockage	-25 ... 75 °C (-13 ... 167 °F)
Humidité rel. de l'air	≤ 93 % à 40 °C (pas condensable)
Hauteur d'utilisation	0 ... 2000 m
Degré de pollution	2
<b>Caractéristiques mécaniques</b>	
Degré de protection	IP65 (face avant)
Masse	env. 142 g
Dimensions	48 mm x 48 mm x 109,8 mm

## Connexion



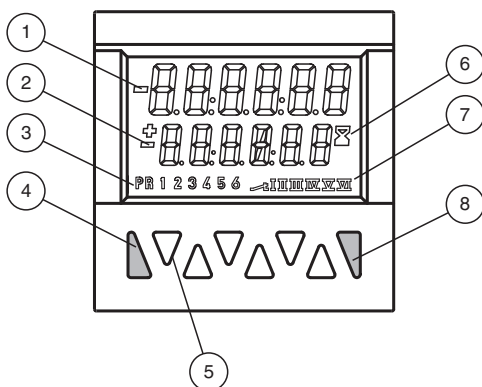
### Entrées de commande et de signal

- 1 Tension d'alimentation du détecteur
- 2 GND (0 V)
- 3 INP A (entrée de signal A)
- 4 INP B (entrée de signal B)
- 5 RESET (entrée de réinitialisation)
- 6 LOCK (verrouillage du clavier d'entrée)
- 7 GATE (entrée de porte)
- 8 MPI (entrée utilisateur)

### Tension d'alimentation et sorties

- 9 Contact relais C. } Sortie 1
- 10 Contact relais N.O. }
- 11 Contact relais C. } Sortie 2
- 12 Contact relais N.O. }
- 13 Contact relais N.C. }
- 14 90 ... 260 V CA N~ } Alimentationmax.
- 15 90 ... 260 V CA L~ }

## Assemblage



- 1 Valeur actuelle
- 2 Valeur présélectionnée
- 3 Indicateur pour la valeur de présélection (pour 9)
- 4 Touche « Reset »
- 5 Touches des dizaines de 1 à 6 / Touches pour la programmation
- 6 Affichage régime compteur horaire
- 7 affiche la sortie active
- 8 Touche prog/mode

Date de publication: 2020-03-23 Date d'édition: 2020-03-26 : 214740\_fra.pdf

Reportez-vous aux « Remarques générales sur les informations produit de Pepperl+Fuchs ».

Groupe Pepperl+Fuchs  
www.pepperl-fuchs.com

États-Unis : +1 330 486 0001  
fa-info@us.pepperl-fuchs.com

Allemagne : +49 621 776 1111  
fa-info@de.pepperl-fuchs.com

Singapour : +65 6779 9091  
fa-info@sg.pepperl-fuchs.com

**PF** PEPPERL+FUCHS