

Fiche produit

Caractéristiques

XS4P18KP340D

OsiSense XS4 - détecteur inductif - M18 - L70mm - PPS - Sn 8mm - connecteur M12



Principales

Gamme de produits	OsiSense XS
Nom de gamme	Universel
Type de capteur	Détecteur de proximité inductif
Nom du détecteur	XS4
Forme du capteur	Cylindrique M18
Dimension	70 mm
Type de carter	Fixe
Capacité de montage du détecteur	Non encastrable
Matière	Plastique
Type de signal de sortie	Numérique
Mode de raccordement	À 4 fils
Portée nominale	8 mm
Sortie numérique	1 "O" ou 1 "F" programmable
Type de circuit de sortie	CC
Type de sortie numérique	PNP et NPN
Raccordement électrique	Connecteur mâle M12, 4 broches
[Us] tension d'alimentation	12...24 V CC avec protection contre l'inversion de polarité
Pouvoir de commutation en mA	<= 200 mA avec protection contre les surcharges et courts-circuits
Degré de protection IP	IP67 se conformer à CEI 60529

Complémentaires

Type de filetage	M18 x 1
Face de détection	Frontal
Matière de la face avant	PPS
Matière du coffret	PPS
Domaine de fonctionnement	0...6,4 mm
Parcours différentiel	1...15% du sr
État LED	État sortie: 1 LED (jaune)
Limites de la tension d'alimentation	10...36 V CC
Fréquence de commutation	<= 2000 Hz
Chute de tension maximale	<2,6 V (fermé)
Consommation électrique	0...10 mA sans charge
Retard à la disponibilité maxi	5 ms
Retard réponse maximal	0,15 ms
Retard récupération maxi	0,35 ms
Marquage	CE
Longueur du filetage	51 mm
Hauteur	18 mm
Longueur	70 mm
Poids du produit	0,04 kg

Environnement

Certifications du produit	CSA UL
Température de fonctionnement	-25...70 °C
Température ambiante pour le stockage	-40...85 °C
Tenue aux vibrations	25 gn amplitude = +/- 2 mm (f = 10...55 Hz) se conformer à CEI 60068-2-6
Tenue aux chocs mécaniques	50 gn pour 11 ms se conformer à CEI 60068-2-27

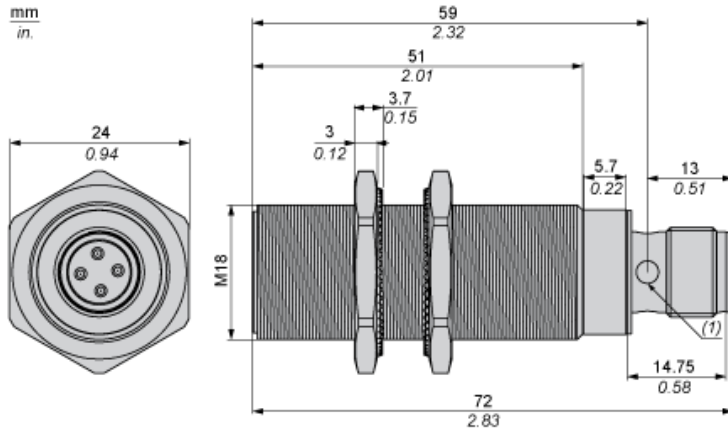
Durabilité de l'offre

Statut environnemental de l'offre	Produit Green Premium
Régulation REACH	Déclaration REACH
Directive RoHS UE	Conformité pro-active (Produit en dehors du scope légal RoHS UE) Déclaration RoHS UE
Sans mercure	Oui
Information sur les exemptions RoHS	Oui
Profil environnemental	Profil Environnemental Du Produit
Profil de circularité	Informations De Fin De Vie

Garantie contractuelle

Garantie	18 mois
----------	---------

Dimensions



(1) Voyant

Distances minimales de montage

Côte à côte



e(1) 32 mm (1.26 in.)

≥

Face à face



e(2) 96 mm (3.78 in.)

≥

Face à un objet métallique



e(3) 24 mm (0.94 in.)

≥

Monté en support métallique



d ≥ 56 mm (2.20 in.)

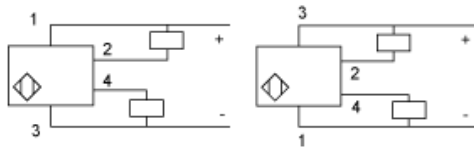
h ≥ 16 mm (0.63 in.)

Schémas de câblage

Connecteur M12

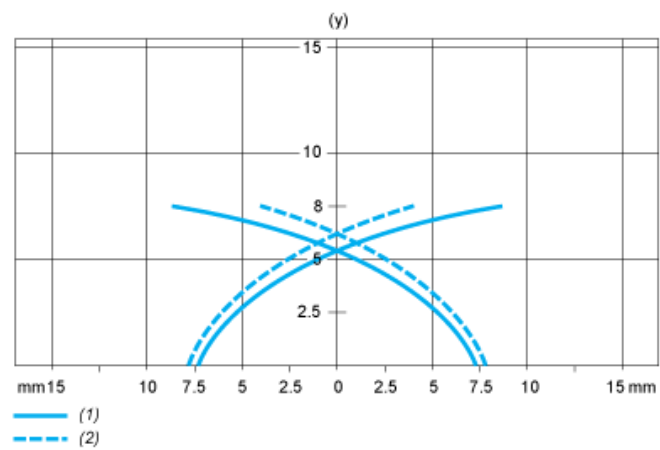


4 fils CC, PNP/NPN, sortie NO ou NF



Courbes de performances

Cible en acier standard : 24x24x1 mm



- (1) Points de collecte
- (2) Points de dépose (objet approchant latéralement)
- (y) Distance de détection en mm