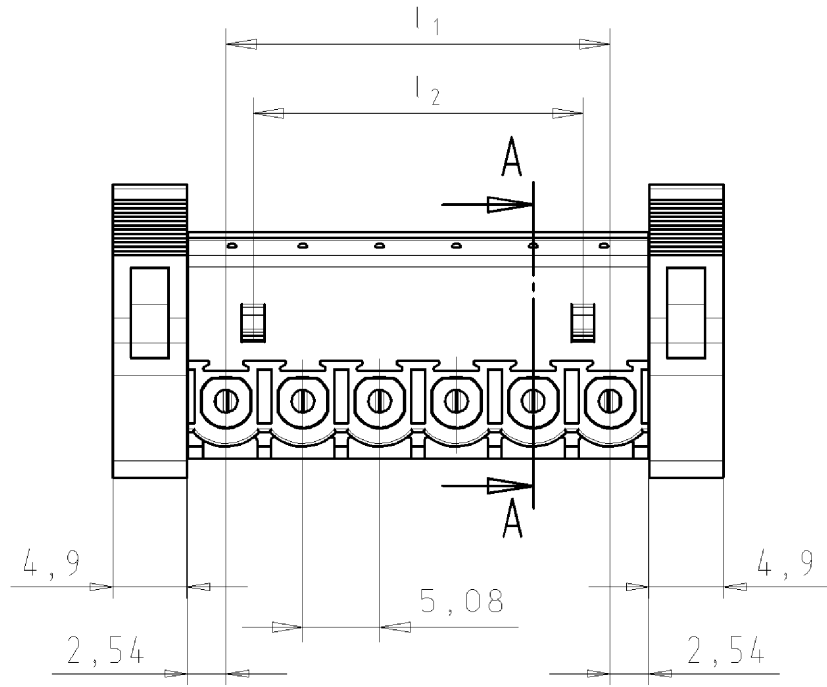


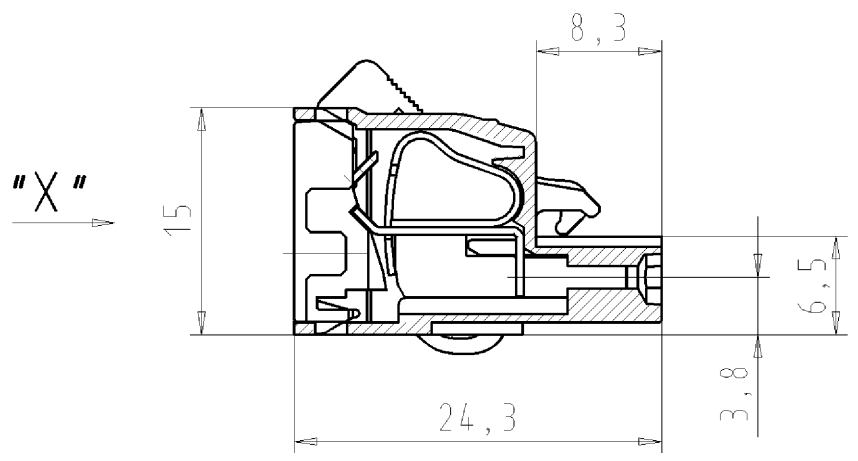
These dimensions will be especially checked at delivery
 Only inspection dimensions
 With /E marked dimensions are only valid for internal use

Diese Maße werden bei Abnahme besonders geprüft
 Ausschließlich Prüfmaße
 Mit /E gekennzeichnete Maße sind nur für interne Zwecke gültig

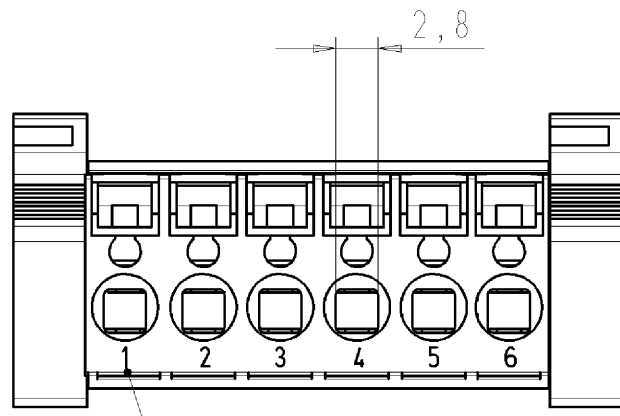


6-polige Ausführung gezeichnet
 drawn version: 6-poles

A-A

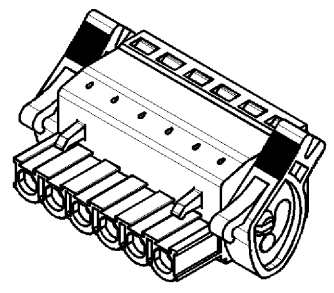
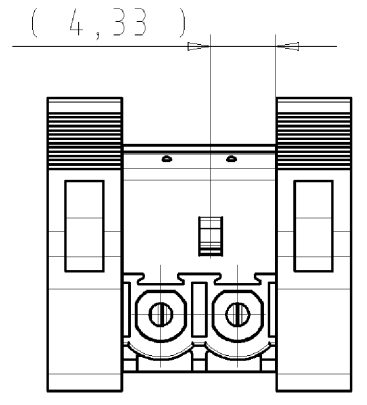


Ansicht "X"
 view "X"



Schrift DIN 30640 - 1E1,5
 font narrow, size 1,5
 haltbar angebracht/ durable attached
 Farbe/color: schwarz/black

Ausführung: 2-polig
 version: 2-poles



M 1:1

Weitere Daten siehe Katalog
 further data see catalog

| Teile-Nr. part-no. | Polzahl pole | (L) | l ₁ | l ₂ |
|-----------------------|-----------------|-------|----------------|----------------|
| 25.843.3253.F | 2 | 10,16 | 5,08 | - |
| 25.843.3353.F | 3 | 15,24 | 10,16 | 6,58 |
| 25.843.3453.F | 4 | 20,32 | 15,24 | 11,66 |
| 25.843.3553.F | 5 | 25,40 | 20,32 | 16,74 |
| 25.843.3653.F | 6 | 30,48 | 25,40 | 21,82 |
| 25.843.3753.F | 7 | 35,56 | 30,48 | 26,90 |
| 25.843.3853.F | 8 | 40,64 | 35,56 | 31,98 |
| 25.843.3953.F | 9 | 45,72 | 40,64 | 37,06 |
| 25.843.4053.F | 10 | 50,80 | 45,72 | 42,14 |
| 25.843.4153.F | 11 | 55,88 | 50,80 | 47,22 |
| 25.843.4253.F | 12 | 60,96 | 55,88 | 52,30 |

| .F | Farbe/ color |
|----|-------------------|
| .0 | grau/grey |
| .1 | schwarz/ black |
| .7 | grün/ green |

Tolerierung nach DIN 7167/Tolerance system acc. to DIN 7167.
 (This DIN-standard describes the envelope principle. According to the envelope principle the deviations of form and parallelism are limited by the size tolerances).

Freitoleranz nach DIN 2768 - m
 General tolerance

Werkstoff/Material

2009 Tag/Date Name
 gezeichnet/drawn 08.10. Morgen
 geprüft/checked - -
 Normgepr. Stand. check - -

1. Verwendung: -
 First Use:

Blatt: 1 von 1
 Sheet: of 1

Zeichnung Nr./Drawing No. Index
 T 25.843.0253.0 01K

Maße in mm/Dimensions are in mm

Vol. mm³ Ofl./Surf. mm² Ersatz für/Replacement for: -

wieland
 Elektrische Verbindungen

Type 8213 BFK
 Benennung/Title PCB_Terminal LP_STECKKLEMME
 mit Federkraftanschluß; Rastermaß: 5,08mm;
 with spring clamp connection, pitch: 5mm

Index Datum / Blatt Date / Sheet
 Änderung/Revision

Weitergabe sowie Vervielfältigung dieses Dokuments, Verwertung und Mitteilung seines Inhalts sind verboten, soweit nicht ausdrücklich gestattet. Die Reproduktion, Distribution und Nutzung dieses Dokuments sowie die Kommunikation der Inhalte an Dritte ohne schriftliche Genehmigung ist untersagt.

258430253001K_4_CADW2010_Morgen 2009-10-08T08:22:23 1.000 QU-PEM-08/91