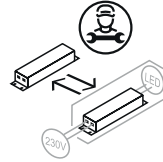


LINE 9, 11 & 25



CLASS 3 sans alimentation / CLASS 3 without driver

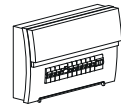
Caractéristiques techniques / Características técnicas / Características técnicas / Caratteristiche tecniche

Modèle-Référence / Modelo-Referencia / Modello-Riferimento / Modelo-Referência	BL02092001/02	BL02112001/02	BL02252001/02
Tension nominale / Tensión nominal / Tensione nominale / Tensão nominal		230VAC 50Hz	
Puissance nominale / Potencia nominal / Potenza nominale / Potência nominal	9W(10,5 ERP)	11W (10,5W ERP)	(22W)19.84W
Type-Longueur de câble / Tipo-Longitud del cable / Tipo-Lunghezza del cavo / Tipo-Comprimento do cabo		Fil à connecter / wire to connect	
Indice de protection / Grado de protección / Indice di protezione / Grau de protecção	IP40		
Dimensions / Dimensiones / Dimensioni / Dimensões	105*45*51mm	75*75*51mm	280*45*51mm
Lampes LED / Lámparas LED / Lampade LED / Lâmpadas LED	LED SMD		
Recouvrable / can be cover or not	NO		
Flux lumineux nominal / Flujo luminoso nominal / Flusso luminoso nominale / Fluxo luminoso nominal	500lm	600lm	1500lm
Durée de vie nominale / Vida útil nominal / Durata di vita nominale / Tempo de vida nominal	≥ 50000 h (L70 @ 25°C)		
Cycles de commutation / Ciclos de conmutación / Cicli di accensione / Ciclos de comutação			
Température de couleur / Temperatura de color / Temperatura di colore / Temperatura de cor	3000K		
Indice de rendu des couleurs / Índice de rendimento de color / Índice di resa del colore / Índice de restituição das cores	≥ 90 Ra		
Angle de faisceau nominal / Ángulo del haz luminoso nominal / Angolo del fascio nominale / Ângulo nominal do feixe	36° (ERP CONE 90°)		
Facteur de puissance / Factor de potencia / Fattore di potenza / Fator de potência	> 0.9		

WARNING

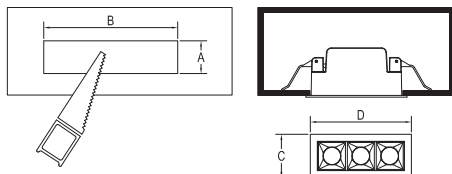


L'installation doit être réalisée par un professionnel qualifié
 Veuillez couper l'alimentation générale afin d'éviter les risques d'électrocutions
 Veuillez vous assurer de la bonne tension du réseau
 Please make sure to turn the power off before installation
 Terminal block not included, installation and maintenance must be performed by qualified person
 Please make sure the lamp is working with the correct input voltage



Step 1

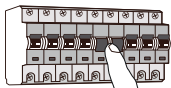
Open a hole according to the cutout size of the lamp.
 Couper selon la taille d'encastrement



97x37	105x45
67x67	75x75
272x37	280x45

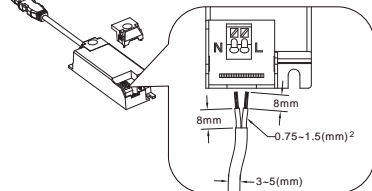
Step 2

Remove the driver cover, do wire connection accordingly, then fix the driver cover.
 Ouvrir et cabler l'alimentation selon le schéma ci-dessous, refermer

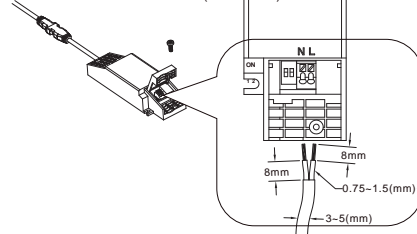


OFF

2.1 Non-dimmable driver



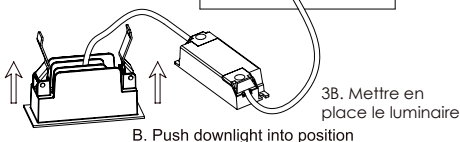
2.2 RPC triac dimmer (10%-100%)



Step 3

A. Press spring clips upward

Maintenir les clips

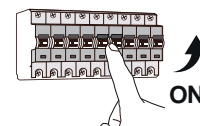
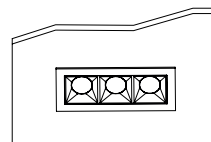


B. Push downlight into position

3B. Mettre en place le luminaire

Step 4

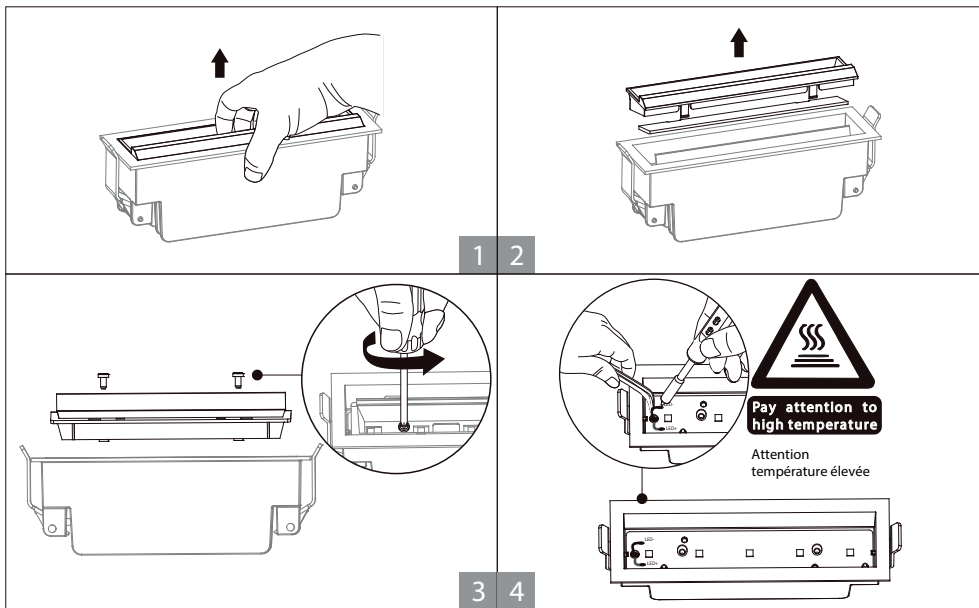
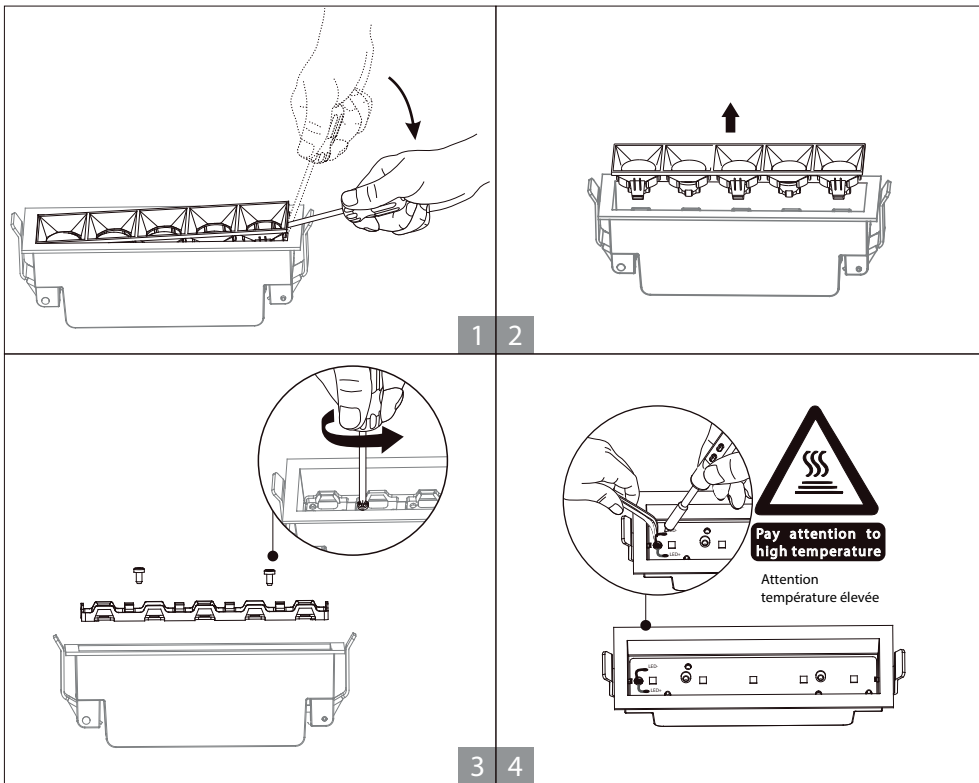
Release spring clips which will hold luminaire securely
 Lacher les clips pour sécuriser le luminaire en place



ON

11-2023

RECOMMENDED TOOLS



BL02092001/2



BL02112001/2



BL02252001/2

