

# SACC-M12MS-5PL SH - Connecteur



1424658

<https://www.phoenixcontact.com/fr/produits/1424658>

Veillez tenir compte du fait que les données affichées dans ce document PDF proviennent de notre catalogue en ligne. Vous trouverez les données complètes dans la documentation utilisateur. Nos conditions générales d'utilisation des téléchargements sont applicables.



Connecteur, Universel, 5-pôles, blindé, connecteur mâle droit M12, A, Raccordement à ressort Push-Lock, matériau de la molette: Zinc moulé sous pression, nickelé, diamètre extérieur du câble 4 mm ... 8 mm

## Avantages

- Raccordement Push-Lock rapide : connexion et déconnexion sans outil des conducteurs en ouvrant le levier de contact
- Raccordement intuitif : affectation facile des différents fils grâce au marquage de couleur et numérique des leviers de contact
- Technologie Push-in intégrée : câblés facilement les conducteurs rigides et prétraités par simple insertion directe
- Connexion résistante aux chocs et aux vibrations : la technique à ressort éprouvée garantit un contact solide et sûr
- Blindage sécurisé : raccordement de blindage à 360° fiable, même avec des contraintes mécaniques extrêmes

## Données commerciales

|                                     |                    |
|-------------------------------------|--------------------|
| Référence                           | 1424658            |
| Conditionnement                     | 1 Unité(s)         |
| Commande minimum                    | 1 Unité(s)         |
| Clé de vente                        | BF2CFA             |
| Product key                         | BF2CFA             |
| Page catalogue                      | Page 19 (C-2-2019) |
| GTIN                                | 4055626375854      |
| Poids par pièce (emballage compris) | 36,9 g             |
| Poids par pièce (hors emballage)    | 37,3 g             |
| Numéro du tarif douanier            | 85366990           |
| Pays d'origine                      | DE                 |

# SACC-M12MS-5PL SH - Connecteur



1424658

<https://www.phoenixcontact.com/fr/produits/1424658>

## Caractéristiques techniques

### Remarques

|             |   |
|-------------|---|
| Généralités | <b>IMPORTANT</b> : lors de la pose des câbles, veiller à respecter les rayons de courbure admissibles car une force de courbure excessive met en danger l'indice de protection. Éliminer les contraintes mécaniques existant en amont du connecteur (p. ex. avec des attache-câbles). |
|-------------|---|

### Montage

|                         |  |
|-------------------------|--|
| Instructions de montage | Les fils peuvent aussi bien être connectés avec que sans embouts |
| Type de raccordement    | Raccordement à ressort Push-Lock                                 |

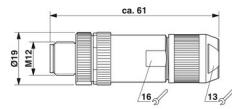
### Propriétés du produit

|                            |                                    |
|----------------------------|------------------------------------|
| Type de produit            | Connecteur circulaire (côté câble) |
| Type de capteur            | Universel                          |
| Nombre de pôles            | 5                                  |
| Nombre de sorties de câble | 1                                  |
| Blindé                     | oui                                |
| Détrompage                 | A                                  |
| Sortie du câble            | droit                              |

### Propriétés d'isolation

|                         |    |
|-------------------------|----|
| Catégorie de surtension | II |
| Degré de pollution      | 3  |

### Dimensions

|             |  |
|-------------|--|
| Dessin coté |  |
| Longueur    | 60 mm  |

### Dimensions extérieures

|                    |               |
|--------------------|---------------|
| Diamètre extérieur | 4 mm ... 8 mm |
|--------------------|---------------|

### Boîtier

|                     |       |
|---------------------|-------|
| Diamètre de boîtier | 19 mm |
|---------------------|-------|

### Indications sur les matériaux

|                                     |       |
|-------------------------------------|-------|
| Matériau                            | TPE-U |
|                                     | PA 6  |
| Classe d'inflammabilité selon UL 94 | V0    |
| Matériau du joint                   | NBR   |

# SACC-M12MS-5PL SH - Connecteur



1424658

<https://www.phoenixcontact.com/fr/produits/1424658>

|                                |  |
|--------------------------------|--|
| Matériau de surface de prise   | Zinc coulé sous pression, nickelé  |
| Matériau de contact            | CuSn   |
| Matériau de surface du contact | Ni/Au  |
| Matériau de porte-contacts     | PA 6.6   |
| Matériau du raccordement vissé | Zinc moulé sous pression, nickelé  |
| Normes / Spécifications        | PA 6.6: Sécurité incendie dans les véhicules ferroviaires - Ensembles d'exigences R22, R23, R24, R25 et R26 et DIN EN 45545-2 (Niveau de risque HL1 - HL3) |
|                                | PA 6: Sécurité incendie dans les véhicules ferroviaires - Ensembles d'exigences R22, R23 et R24 et DIN EN 45545-2 (Niveau de risque HL1 - HL3)             |

## Caractéristiques de raccordement

### Raccordement du conducteur

|   |   |
|---|---|
| Type de raccordement                      | Raccordement à ressort Push-Lock                            |
| Section raccordable                       | 0,14 mm <sup>2</sup> ... 0,75 mm <sup>2</sup> (sans embout) |
|   | 0,08 mm <sup>2</sup> ... 0,5 mm <sup>2</sup> (avec embout)  |
|   | 0,14 mm <sup>2</sup> ... 0,75 mm <sup>2</sup> (rigide)      |
| Section raccordable AWG                   | 26 ... 18 (sans embout)                                     |
|   | 28 ... 20 (avec embout)                                     |
| Longueur de gaine à dénuder de chaque fil | 7 mm  |
| Couple de serrage                         | 0,4 Nm (Molette M12)  |
|   | 0,8 Nm (Isolant mâle avec manchon d'accouplement)           |
|   | 3 Nm (Ecrrou de pression avec manchon d'accouplement)       |

### Brochage

|   |        |
|---|--------|
| Contact   Couleur (désignation des signaux)   Contact (en option) | 1 = BN |
|   | 2 = WH |
|   | 3 = BU |
|   | 4 = BK |
|   | 5 = GY |

## Propriétés électriques

|                                   |  |
|-----------------------------------|--|
| Tension de choc assignée          | 1,5 kV   |
| Résistance de contact             | ≤ 8 mΩ   |
| Résistance d'isolement            | ≥ 100 MΩ   |
| Tension nominale U <sub>N</sub>   | 48 V AC  |
|                                   | 60 V DC  |
| Intensité nominale I <sub>N</sub> | 4 A (2 A en cas d'utilisation de conducteurs de 0,14 mm <sup>2</sup> ) |

## Propriétés mécaniques

### Caractéristiques mécaniques

|                    |       |
|--------------------|-------|
| Cycles d'enfichage | ≥ 100 |
|--------------------|-------|

## Connecteur

# SACC-M12MS-5PL SH - Connecteur



1424658

<https://www.phoenixcontact.com/fr/produits/1424658>

## Raccordement 1

|                       |                 |
|-----------------------|-----------------|
| Type tête             | connecteur mâle |
| Sortie de câble tête  | droit           |
| Type de filetage tête | M12             |
| Détrompage            | A               |

## Câble/conducteur

|                                     |           |
|-------------------------------------|-----------|
| Type de signal/catégorie            | Universel |
| Longueur à dénuder des fils uniques | 7 mm      |

## Conditions environnementales et de durée de vie

### Conditions ambiantes

|                                       |  |
|---------------------------------------|--|
| Indice de protection                  | IP65   |
|                                       | IP67   |
| Température ambiante (fonctionnement) | -40 °C ... 85 °C (connecteur mâle / femelle) |

## Normes et spécifications

### Essai

|                     |  |
|---------------------|--|
| Normes/précriptions | PA 6.6: Sécurité incendie dans les véhicules ferroviaires - Ensembles d'exigences R22, R23, R24, R25 et R26 et DIN EN 45545-2 (Niveau de risque HL1 - HL3) |
|                     | PA 6: Sécurité incendie dans les véhicules ferroviaires - Ensembles d'exigences R22, R23 et R24 et DIN EN 45545-2 (Niveau de risque HL1 - HL3)             |

### M12

|                         |                 |
|-------------------------|-----------------|
| Désignation de la norme | Connecteur M12  |
| Normes/précriptions     | CEI 61076-2-101 |
| Désignation de la norme | Choc, vibration |
| Normes/précriptions     | EN 50155:2001   |

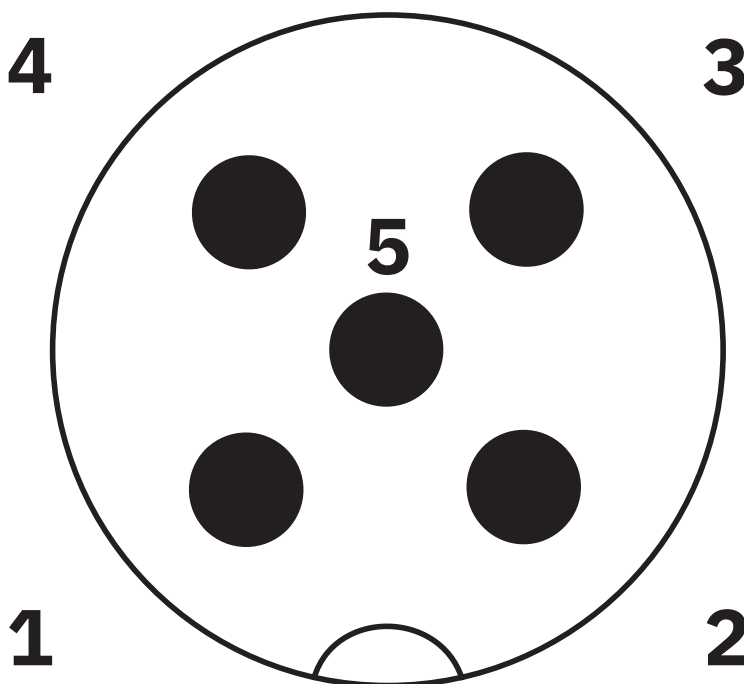
# SACC-M12MS-5PL SH - Connecteur

1424658

<https://www.phoenixcontact.com/fr/produits/1424658>

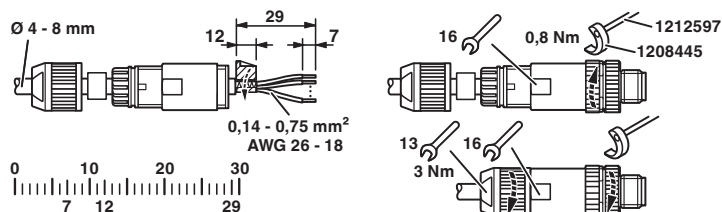
## Dessins

Dessin schématique



Nombre de pôles M12 mâle, 5 pôles, détrompage A, vue côté mâle

Dessin du fonctionnement



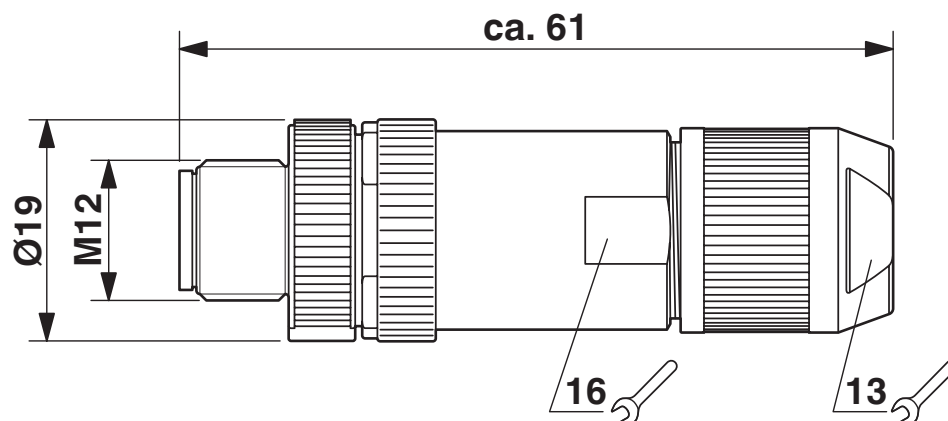
Glisser les écrous de pression et les capots passe-câble sur le câble, dénuder ce dernier, raccourcir le blindage, dénuder les fils, raccorder ces derniers, les torsader légèrement ensemble en cas de capot passe-câble droit, coller le film de blindage autour du blindage raccourci, coller un autre film de blindage autour du paquet de fils en cas de diamètre extérieur de câble < 6 mm, visser le capot passe-câble avec l'isolant mâle, visser fermement l'écrou de pression.

# SACC-M12MS-5PL SH - Connecteur

1424658

<https://www.phoenixcontact.com/fr/produits/1424658>

Dessin coté



Connecteur mâle M12 SPEEDCONNEC droit, blindé

# SACC-M12MS-5PL SH - Connecteur



1424658

<https://www.phoenixcontact.com/fr/produits/1424658>

## Homologations

To download certificates, visit the product detail page: <https://www.phoenixcontact.com/fr/produits/1424658>



### EAC

Identifiant de l'homologation: RU C-DE.AI30.B.01102



### EAC

Identifiant de l'homologation: RU C-DE.BL08.B.00511



### UL Listed

Identifiant de l'homologation: E221474

|  | Tension nominale $U_N$ | Intensité nominale $I_N$ | Section AWG | Section $\text{mm}^2$ |
|--|------------------------|--------------------------|-------------|-----------------------|
|  | 60 V                   | 4 A                      | -           | 26 - 18               |



### cUL Listed

Identifiant de l'homologation: E221474

|  | Tension nominale $U_N$ | Intensité nominale $I_N$ | Section AWG | Section $\text{mm}^2$ |
|--|------------------------|--------------------------|-------------|-----------------------|
|  | 60 V                   | 4 A                      | 26 - 18     | -                     |

### cULus Listed

# SACC-M12MS-5PL SH - Connecteur



1424658

<https://www.phoenixcontact.com/fr/produits/1424658>

## Classifications

### ECLASS

|             |          |
|-------------|----------|
| ECLASS-11.0 | 27440102 |
| ECLASS-12.0 | 27440116 |
| ECLASS-13.0 | 27440116 |

### ETIM

|          |          |
|----------|----------|
| ETIM 9.0 | EC002635 |
|----------|----------|

### UNSPSC

|             |          |
|-------------|----------|
| UNSPSC 21.0 | 39121400 |
|-------------|----------|



# SACC-M12MS-5PL SH - Connecteur



1424658

<https://www.phoenixcontact.com/fr/produits/1424658>

## Conformité environnementale

China RoHS

Période d'utilisation conforme : illimitée = EFUP-e

Aucune substance dangereuse dépassant les valeurs seuils ;

# SACC-M12MS-5PL SH - Connecteur

1424658

<https://www.phoenixcontact.com/fr/produits/1424658>



## Accessoires

### PROT-M12 FS-PA-CHAIN - Capuchon de fermeture

1430873

<https://www.phoenixcontact.com/fr/produits/1430873>

Cache de protection M12 en plastique avec bande de fixation pour lignes de capteurs, pour des connecteurs mâles M12 non affectés



### SAC-5P-100,0-PUR/SH-0,34 - Rouleau de câble

1501728

<https://www.phoenixcontact.com/fr/produits/1501728>

Au mètre, Rouleau de câble, blindé, PUR exempt d'halogène, gris-noir RAL 7021, 5 fils, coloris du fil: marron, blanc, bleu, noir, gris, longueur de câble: 100 m



# SACC-M12MS-5PL SH - Connecteur

1424658

<https://www.phoenixcontact.com/fr/produits/1424658>



## ALU-SB - Film de blindage

1404531

<https://www.phoenixcontact.com/fr/produits/1404531>

Film de blindage permettant de fixer la tresse de blindage de câbles blindés.  
Longueur 4 cm, largeur 1,2 cm



---

## AI 0,25- 6 YE - Embout

3203024

<https://www.phoenixcontact.com/fr/produits/3203024>

Embout, longueur de la douille: 6 mm, coloris: jaune



# SACC-M12MS-5PL SH - Connecteur

1424658

<https://www.phoenixcontact.com/fr/produits/1424658>

## A 0,25- 7 - Embout

3202478

<https://www.phoenixcontact.com/fr/produits/3202478>



Embout, coloris: argenté

---

## A 0,34- 7 - Embout

3009202

<https://www.phoenixcontact.com/fr/produits/3009202>



Embout, coloris: argenté

# SACC-M12MS-5PL SH - Connecteur

1424658

<https://www.phoenixcontact.com/fr/produits/1424658>



## A 0,5 - 6 - Embout

3200218

<https://www.phoenixcontact.com/fr/produits/3200218>



Embout, coloris: argenté

---

## AI 0,5 - 6 WH - Embout

3200687

<https://www.phoenixcontact.com/fr/produits/3200687>



Embout, longueur de la douille: 6 mm, coloris: blanc

# SACC-M12MS-5PL SH - Connecteur

1424658

<https://www.phoenixcontact.com/fr/produits/1424658>

## TSD 04 SAC - Tournevis dynamométrique

1208429

<https://www.phoenixcontact.com/fr/produits/1208429>



Tournevis dynamométrique, couple de serrage pré réglé de 0,4 Nm et entraînement hexagonal de 4 mm pour connecteur M12

---

## TSD 08 SAC - Tournevis dynamométrique

1212597

<https://www.phoenixcontact.com/fr/produits/1212597>



Tournevis dynamométrique, couple de serrage pré réglé de 0,8 Nm, avec six pans de 4 mm pour embouts SAC, manche à deux composants, antidérapant

# SACC-M12MS-5PL SH - Connecteur

1424658

<https://www.phoenixcontact.com/fr/produits/1424658>



## SACC BIT M12-D20 - Outil

1208445

<https://www.phoenixcontact.com/fr/produits/1208445>



Embout enfichable pour le montage de connecteurs M12 à équiper avec diamètre d'écrou moleté transversal 20 mm, pour emmanchement à six pans de 4 mm

---

## TSD-M 1,2NM - Tournevis dynamométrique

1212224

<https://www.phoenixcontact.com/fr/produits/1212224>



Tournevis dynamométrique, précision selon EN ISO 6789, réglable de 0,3 à 1,2 Nm

# SACC-M12MS-5PL SH - Connecteur

1424658

<https://www.phoenixcontact.com/fr/produits/1424658>



## TSD-M 3NM - Tournevis dynamométrique

1212225

<https://www.phoenixcontact.com/fr/produits/1212225>



Tournevis dynamométrique, précision selon EN ISO 6789, réglable de 1,2 à 3 Nm

---

## TSD-M SAC-BIT ADAPTER - Kit d'adaptation

1212600

<https://www.phoenixcontact.com/fr/produits/1212600>



Embout d'adaptateur, pour outils dynamométriques TSD-M..., entraînement 1/4"-E6,3, avec six pans de 4 mm pour embouts SAC



# SACC-M12MS-5PL SH - Connecteur

1424658

<https://www.phoenixcontact.com/fr/produits/1424658>



## VS-CABLE-STRIP-VARIO - Outil à dénuder

1657407

<https://www.phoenixcontact.com/fr/produits/1657407>

Stripping-Tool, pour la dépose à plusieurs niveaux de câbles blindés



---

## WIREFOX 2,5 - Outil à dénuder

1212368

<https://www.phoenixcontact.com/fr/produits/1212368>



Outil à dénuder, pour conducteurs et câbles de 0,08 à 2,5 mm de section, réglage automatique, longueur à dénuder réglable jusqu'à 15 mm, capacité de sectionnement jusqu'à 6 mm<sup>2</sup> souple / 1,5 mm<sup>2</sup> rigide

# SACC-M12MS-5PL SH - Connecteur



1424658

<https://www.phoenixcontact.com/fr/produits/1424658>

## CRIMPFOX 6H - Pince à sertir

1212046

<https://www.phoenixcontact.com/fr/produits/1212046>



Pince à sertir pour embouts sans collier isolant suivant DIN 46228 Partie 1 et embouts avec collier isolant suivant DIN 46228 Partie 4, 0,14 mm<sup>2</sup> ... 6 mm<sup>2</sup>, dispositif de blocage déverrouillable, insertion latérale

---

Phoenix Contact 2023 © - Tous droits réservés

<https://www.phoenixcontact.com>

PHOENIX CONTACT SAS

52 Boulevard de Beaubourg Emerainville

77436 Marne La Vallée Cedex 2 France

+33 (0) 1 60 17 98 98

[documentation@phoenixcontact.fr](mailto:documentation@phoenixcontact.fr)