



Guide de référence installateur
Daikin Altherma 3 R F

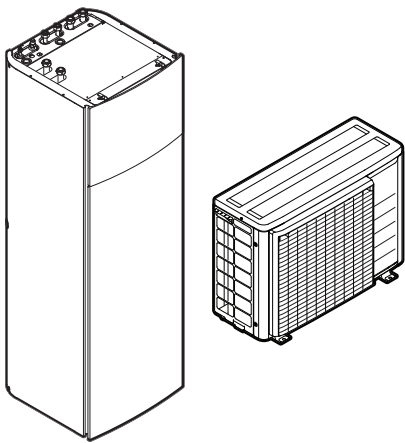


Table des matières

1	Consignes de sécurité générales	6
1.1	À propos de la documentation	6
1.1.1	Signification des avertissements et des symboles.....	6
1.2	Pour l'installateur.....	7
1.2.1	Généralités.....	7
1.2.2	Site d'installation	8
1.2.3	Réfrigérant.....	9
1.2.4	Saumure.....	11
1.2.5	Eau	11
1.2.6	Électricité	11
2	À propos de la documentation	14
2.1	À propos du présent document.....	14
2.2	Guide rapide de référence de l'installateur	15
3	À propos du carton	17
3.1	Vue d'ensemble: à propos du carton	17
3.2	Unité extérieure.....	17
3.2.1	Déballage de l'unité extérieure	17
3.2.2	Manipulation de l'unité extérieure	18
3.2.3	Retrait des accessoires de l'unité extérieure	18
3.3	Unité intérieure.....	18
3.3.1	Déballage de l'unité intérieure.....	18
3.3.2	Retrait des accessoires de l'unité intérieure.....	19
3.3.3	Manipulation de l'unité intérieure.....	19
4	À propos des unités et des options	20
4.1	Vue d'ensemble: à propos des unités et des options	20
4.2	Identification	20
4.2.1	Étiquette d'identification: Unité extérieure.....	20
4.2.2	Étiquette d'identification: Unité intérieure	21
4.3	Association d'unités et d'options.....	21
4.3.1	Associations possibles des unités intérieures et des unités extérieures	21
4.3.2	Options possibles pour l'unité extérieure.....	21
4.3.3	Options possibles pour l'unité intérieure	22
5	Consignes d'application	24
5.1	Vue d'ensemble: consignes d'application	24
5.2	Configuration du système de chauffage	24
5.2.1	Plusieurs pièces – deux zones TD.....	25
5.3	Configuration du ballon d'eau chaude sanitaire	27
5.3.1	Configuration du système – ballon ECS intégré.....	27
5.3.2	Sélection de la température souhaitée pour le ballon ECS.....	27
5.3.3	Installation et configuration – ballon ECS.....	28
5.3.4	Pompe ECS pour l'eau chaude instantanée	29
5.3.5	Pompe ECS pour la désinfection	30
5.4	Configuration du suivi de la consommation.....	30
5.4.1	Chaleur produite.....	31
5.4.2	Énergie consommée.....	31
5.4.3	Alimentation électrique à tarif normal	32
5.4.4	Alimentation électrique à tarif préférentiel.....	33
5.5	Configuration du contrôle de la consommation électrique.....	33
5.5.1	Limitation électrique permanente	34
5.5.2	Limitation électrique activée par les entrées numériques.....	34
5.5.3	Processus de limitation électrique.....	35
5.6	Configuration d'un capteur externe de température	36
6	Installation de l'unité	38
6.1	Préparation du lieu d'installation	38
6.1.1	Exigences du site d'installation pour l'unité extérieure.....	39
6.1.2	Exigences supplémentaires du site d'installation pour l'unité extérieure dans les climats froids	41
6.1.3	Exigences pour le lieu d'installation de l'unité intérieure	42
6.2	Ouverture et fermeture des unités	44
6.2.1	À propos de l'ouverture des unités.....	44
6.2.2	Ouverture de l'unité extérieure	44
6.2.3	Fermeture de l'unité extérieure.....	44

6.2.4	Ouverture de l'unité intérieure.....	45
6.2.5	Abaissement du coffret électrique sur l'unité intérieure.....	47
6.2.6	Fermeture de l'unité intérieure.....	48
6.3	Montage de l'unité extérieure.....	48
6.3.1	A propos du montage de l'unité extérieure.....	48
6.3.2	Précautions lors du montage de l'unité extérieure.....	48
6.3.3	Pour fournir la structure de l'installation.....	48
6.3.4	Installation de l'unité extérieure.....	49
6.3.5	Pour fournir le drainage.....	49
6.3.6	Protection de l'unité extérieure contre les chutes.....	50
6.4	Montage de l'unité intérieure.....	51
6.4.1	À propos du montage de l'unité intérieure.....	51
6.4.2	Précautions de montage de l'unité intérieure.....	51
6.4.3	Installation de l'unité intérieure.....	51
6.4.4	Raccordement du flexible d'évacuation au drain.....	52
6.5	Finalisation de l'installation de l'unité extérieure.....	53
6.5.1	Finalisation de l'installation de l'unité extérieure.....	53
7	Installation de la tuyauterie	54
7.1	Préparation de la tuyauterie de réfrigérant.....	54
7.1.1	Exigences pour la tuyauterie de réfrigérant.....	54
7.1.2	Isolation de la tuyauterie de réfrigérant.....	55
7.2	Préparation de la tuyauterie d'eau.....	55
7.2.1	Exigences pour le circuit d'eau.....	55
7.2.2	Formule de calcul de la prépression du vase d'expansion.....	58
7.2.3	Vérification du débit et du volume d'eau.....	59
7.2.4	Modification de la prépression du vase d'expansion.....	61
7.2.5	Vérification du volume d'eau: exemples.....	61
7.3	Raccordement de la tuyauterie de réfrigérant.....	62
7.3.1	Concernant le raccordement de la tuyauterie de réfrigérant.....	62
7.3.2	Précautions lors du raccordement de la tuyauterie de réfrigérant.....	62
7.3.3	Consignes pour le raccordement de la tuyauterie de réfrigérant.....	63
7.3.4	Consignes de pliage des tuyaux.....	64
7.3.5	Évasement de l'extrémité du tuyau.....	64
7.3.6	Brasage de l'extrémité du tuyau.....	65
7.3.7	Utilisation de la vanne d'arrêt et de l'orifice de service.....	65
7.3.8	Raccordement du tuyau de réfrigérant à l'unité extérieure.....	67
7.3.9	Raccordement de la tuyauterie de réfrigérant à l'unité intérieure.....	67
7.4	Vérification de la tuyauterie de réfrigérant.....	68
7.4.1	À propos de la vérification de la tuyauterie de réfrigérant.....	68
7.4.2	Précautions lors de la vérification de la tuyauterie de réfrigérant.....	68
7.4.3	Recherche de fuites.....	69
7.4.4	Procédure de séchage sous vide.....	69
7.5	Charge du réfrigérant.....	70
7.5.1	À propos du chargement du réfrigérant.....	70
7.5.2	A propos du réfrigérant.....	71
7.5.3	Précautions lors de la recharge de réfrigérant.....	72
7.5.4	Détermination de la quantité de recharge complète.....	72
7.5.5	Mise en place de l'étiquette concernant les gaz fluorés à effet de serre.....	72
7.6	Raccordement de la tuyauterie d'eau.....	73
7.6.1	À propos du raccordement de la tuyauterie d'eau.....	73
7.6.2	Précautions lors du raccordement de la tuyauterie d'eau.....	73
7.6.3	Raccordement de la tuyauterie d'eau.....	73
7.6.4	Raccordement de la tuyauterie de recirculation.....	75
7.6.5	Remplissage du circuit d'eau.....	76
7.6.6	Remplissage du ballon d'eau chaude sanitaire.....	76
7.6.7	Isolation de la tuyauterie d'eau.....	76
8	Installation électrique	77
8.1	À propos du raccordement du câblage électrique.....	77
8.1.1	Précautions lors du raccordement du câblage électrique.....	77
8.1.2	Directives de raccordement du câblage électrique.....	78
8.1.3	Spécifications des composants de câblage standard.....	79
8.1.4	À propos de la conformité électrique.....	80
8.1.5	À propos de l'alimentation électrique à tarif préférentiel.....	80
8.1.6	Vue d'ensemble des connexions électriques, à l'exception des actionneurs externes.....	81
8.2	Raccordements à l'unité extérieure.....	81
8.2.1	Raccordement du câblage électrique à l'unité extérieure.....	82
8.3	Raccordements à l'unité intérieure.....	82
8.3.1	Raccordement de l'alimentation électrique principale.....	85

8.3.2	Raccordement de l'alimentation électrique du chauffage d'appoint	87
8.3.3	Raccordement de l'interface utilisateur	88
8.3.4	Raccordement de la vanne d'arrêt.....	90
8.3.5	Raccordement des compteurs électriques	91
8.3.6	Raccordement de la pompe à eau chaude sanitaire	92
8.3.7	Raccordement de la sortie alarme	93
8.3.8	Raccordement de la sortie de MARCHE/ARRÊT du chauffage	94
8.3.9	Raccordement du basculement vers la source de chaleur externe.....	95
8.3.10	Raccordement des entrées numériques de consommation électrique.....	96
8.3.11	Raccordement du thermostat de sécurité (contact normalement fermé).....	97
8.4	Après le raccordement du câblage électrique à l'unité intérieure	99
9	Configuration	100
9.1	Vue d'ensemble: configuration	100
9.1.1	Changement de niveau d'autorisation de l'utilisateur	101
9.1.2	Accès aux commandes les plus utilisées.....	102
9.1.3	Copie des réglages du système de la première à la seconde interface utilisateur.....	103
9.1.4	Assistant rapide: définissez la configuration du système après la première mise en MARCHE.....	104
9.2	Configuration de base.....	105
9.2.1	Assistant rapide: langue/heure et date	105
9.2.2	Assistant rapide: standard.....	105
9.2.3	Assistant rapide: options.....	109
9.2.4	Contrôle du chauffage/rafraîchissement.....	113
9.2.5	Contrôle de l'eau chaude sanitaire	116
9.2.6	N° à contacter/assistance.....	117
9.3	Courbe de la loi d'eau	117
9.3.1	Qu'est-ce qu'une courbe de la loi d'eau?	117
9.3.2	Courbe 2 points	117
9.3.3	Utilisation de courbes de la loi d'eau	118
9.4	Configuration/Optimisation avancée	119
9.4.1	Fonctionnement du chauffage/rafraîchissement: avancé	119
9.4.2	Contrôle de l'eau chaude sanitaire: avancé.....	127
9.4.3	Réglages de la source de chaleur	133
9.4.4	Réglages du système	136
9.5	Structure de menus: vue d'ensemble des réglages utilisateur.....	144
9.6	Structure de menus: vue d'ensemble des réglages installateur.....	145
10	Mise en service	146
10.1	Vue d'ensemble: mise en service	146
10.2	Précautions lors de la mise en service.....	146
10.3	Liste de contrôle avant la mise en service.....	147
10.4	Liste de vérifications pendant la mise en service.....	148
10.4.1	Vérification du débit minimal.....	148
10.4.2	Fonction de purge d'air	149
10.4.3	Essai de fonctionnement.....	151
10.4.4	Essai de fonctionnement de l'actionneur	151
10.4.5	Séchage de la dalle	152
11	Remise à l'utilisateur	155
12	Maintenance et entretien	156
12.1	Vue d'ensemble: maintenance et entretien	156
12.2	Consignes de sécurité pour la maintenance	156
12.3	Liste de vérification pour la maintenance annuelle de l'unité extérieure.....	157
12.4	Liste de vérification pour la maintenance annuelle de l'unité intérieure	157
12.4.1	Drainage du ballon d'eau chaude sanitaire	160
12.5	À propos du nettoyage du filtre à eau en cas de problème	161
12.5.1	Retrait du filtre à eau	161
12.5.2	Nettoyage du filtre à eau en cas de problème	162
12.5.3	Installation du filtre à eau	163
13	Dépannage	164
13.1	Vue d'ensemble: dépannage	164
13.2	Précautions lors du dépannage	164
13.3	Dépannage en fonction des symptômes.....	165
13.3.1	Symptôme: L'unité ne chauffe PAS comme prévu	165
13.3.2	Symptôme: Le compresseur ne démarre PAS (chauffage ou chauffage de l'eau sanitaire).....	166
13.3.3	Symptôme: Le système émet des gargouillements après la mise en service	166
13.3.4	Symptôme: la pompe est bloquée	167
13.3.5	Symptôme: la pompe fait du bruit (cavitation)	167
13.3.6	Symptôme: La soupape de décharge de pression s'ouvre	168

13.3.7	Symptôme: la soupape de décharge de pression de l'eau présente une fuite.....	168
13.3.8	Symptôme: la pièce n'est PAS suffisamment chauffée par faibles températures extérieures	169
13.3.9	Symptôme: la pression au point de dérivation est temporairement anormalement élevée.....	170
13.3.10	Symptôme: le gonflement du ballon ECS écarte les panneaux décoratifs	170
13.3.11	Symptôme: la fonction de désinfection du ballon ECS ne s'est PAS correctement terminée (erreur AH) ..	170
13.4	Résolution des problèmes sur la base des codes d'erreur	171
13.4.1	Codes d'erreur: vue d'ensemble	172
14	Mise au rebut	179
14.1	Aperçu: Mise au rebut	179
14.2	Aspiration	179
15	Données techniques	181
15.1	Schéma de tuyauterie: unité extérieure	181
15.2	Schéma de tuyauterie: unité intérieure	182
15.3	Schéma de câblage: unité extérieure	183
15.4	Schéma de câblage: Unité intérieure	185
16	Glossaire	191
17	Tableau de réglages sur place	193

1 Consignes de sécurité générales

Dans ce chapitre

1.1	À propos de la documentation.....	6
1.1.1	Signification des avertissements et des symboles	6
1.2	Pour l'installateur.....	7
1.2.1	Généralités.....	7
1.2.2	Site d'installation.....	8
1.2.3	Réfrigérant.....	9
1.2.4	Saumure.....	11
1.2.5	Eau.....	11
1.2.6	Électricité.....	11

1.1 À propos de la documentation

- La documentation d'origine est rédigée en anglais. Toutes les autres langues sont des traductions.
- Les consignes détaillées dans le présent document portent sur des sujets très importants, vous devez les suivre scrupuleusement.
- L'installation du système et toutes les activités décrites dans le manuel d'installation et dans le guide de référence de l'installateur DOIVENT être effectuées par un installateur agréé.

1.1.1 Signification des avertissements et des symboles

	DANGER Indique une situation qui entraîne la mort ou des blessures graves.
	DANGER: RISQUE D'ÉLECTROCUTION Indique une situation qui peut entraîner une électrocution.
	DANGER: RISQUE DE BRÛLURE Indique une situation qui peut entraîner des brûlures en raison de températures extrêmement chaudes ou froides.
	DANGER: RISQUE D'EXPLOSION Indique une situation qui peut entraîner une explosion.
	AVERTISSEMENT Indique une situation qui peut entraîner la mort ou des blessures graves.
	AVERTISSEMENT: MATÉRIAU INFLAMMABLE
	ATTENTION Indique une situation qui peut entraîner des blessures mineures ou modérées.

**REMARQUE**

Indique une situation qui peut entraîner des dommages au niveau de l'équipement ou des biens.

**INFORMATIONS**

Conseils utiles ou informations complémentaires.

Symboles utilisés sur l'unité:

Symbole	Explication
	Avant l'installation, lisez le manuel d'installation et d'utilisation ainsi que la fiche d'instructions de câblage.
	Avant d'effectuer la maintenance et les tâches d'entretien, lisez le manuel d'entretien.
	Pour plus d'informations, reportez-vous au guide d'installation et de référence utilisateur.
	L'unité contient des pièces rotatives. Soyez prudent lorsque vous entretenez ou inspectez l'unité.

Symboles utilisés dans la documentation:

Symbole	Explication
	Indique un titre de figure ou une référence à celui-ci. Exemple: "▲ 1-3 Titre de la figure" signifie "Figure 3 dans le chapitre 1".
	Indique un titre de tableau ou une référence à celui-ci. Exemple: "■ 1-3 Titre du tableau" signifie "Tableau 3 dans le chapitre 1".

1.2 Pour l'installateur

1.2.1 Généralités

Si vous avez des doutes concernant l'installation ou le fonctionnement de l'unité, contactez votre revendeur.

**DANGER: RISQUE DE BRÛLURE**

- NE TOUCHEZ PAS aux tuyauteries de réfrigérant, aux tuyauteries d'eau et aux pièces internes pendant ou immédiatement après utilisation. Elles peuvent être extrêmement froides ou chaudes. Attendez qu'elles reviennent à une température normale. Si vous devez les toucher, portez des gants de protection.
- NE TOUCHEZ PAS au réfrigérant s'écoulant accidentellement.

**AVERTISSEMENT**

L'installation ou la fixation incorrecte de l'équipement ou des accessoires peut entraîner une décharge électrique, un court-circuit, des fuites, un incendie ou d'autres dommages au niveau de l'équipement. Utilisez uniquement les accessoires, les équipements en option et les pièces détachées fabriqués ou approuvés par Daikin.



AVERTISSEMENT

Veillez à ce que l'installation, les essais et les matériaux utilisés soient conformes à la législation applicable (en plus des instructions détaillées dans la documentation Daikin).



ATTENTION

Portez des équipements de protection individuelle adaptés (gants de protection, lunettes de sécurité, etc.) lors de l'installation, de l'entretien ou de la réparation du système.



AVERTISSEMENT

Déchirez et jetez les sacs d'emballage en plastique de manière à ce que personne, notamment les enfants, ne puisse jouer avec. Risque possible: suffocation.



AVERTISSEMENT

Prenez des mesures adaptées afin que l'unité ne puisse pas être utilisée comme abri par les petits animaux. Les petits animaux qui entrent en contact avec des pièces électriques peuvent provoquer des dysfonctionnements, de la fumée ou un incendie.



ATTENTION

NE touchez PAS à l'entrée d'air ou aux ailettes en aluminium de l'unité.



ATTENTION

- NE PLACEZ PAS d'objets ou d'équipements sur l'unité.
- NE VOUS ASSEYEZ PAS, NE GRIMPEZ PAS et NE VOUS TENEZ PAS DEBOUT sur l'unité.



REMARQUE

Il est vivement conseillé de réaliser les opérations sur l'unité extérieure dans un environnement sec afin d'éviter les infiltrations d'eau.

Conformément à la législation applicable, il peut être nécessaire de fournir un journal avec l'appareil. Le journal doit contenir des informations concernant l'entretien, les travaux de réparation, les résultats des tests, les périodes de veille, etc.

En outre, les informations suivantes DOIVENT être mises à disposition à un emplacement accessible de l'appareil:

- procédure d'arrêt du système en cas d'urgence,
- nom et adresse des pompiers, de la police et des services hospitaliers,
- nom, adresse et numéros de téléphone (de jour et de nuit) de l'assistance.

En Europe, la norme EN378 inclut les instructions nécessaires concernant le journal.

1.2.2 Site d'installation

- Prévoyez suffisamment d'espace autour de l'unité pour les travaux de réparation et la circulation de l'air.
- Assurez-vous que le site d'installation résiste au poids total et aux vibrations de l'unité.

- Assurez-vous que la zone est bien aérée. Ne bloquez PAS les ouvertures de ventilation.
- Assurez-vous que l'unité est de niveau.

N'INSTALLEZ PAS l'unité dans les endroits suivants:

- dans des lieux potentiellement explosifs,
- dans des lieux où une machine émet des ondes électromagnétiques. Les ondes électromagnétiques peuvent perturber le système de commande et provoquer un dysfonctionnement de l'équipement.
- dans des lieux présentant un risque d'incendie lié à des fuites de gaz inflammable (diluant ou essence, par exemple) ou à la présence de fibres de carbone ou de poussières inflammables,
- dans des lieux où des gaz corrosifs (gaz acide sulfureux, par exemple) sont produits. La corrosion des tuyauteries en cuivre ou des pièces soudées peut entraîner des fuites du réfrigérant.

1.2.3 Réfrigérant

Le cas échéant. Reportez-vous au manuel d'installation ou au guide de référence installateur de votre application pour en savoir plus.



REMARQUE

Assurez-vous que l'installation des tuyauteries de réfrigérant est conforme à la législation applicable. La norme applicable en Europe est la norme EN378.



REMARQUE

Assurez-vous que les tuyauteries et les raccords sur place ne sont PAS soumis à des tensions.



AVERTISSEMENT

Lors des tests, ne mettez JAMAIS l'appareil sous une pression supérieure à la valeur maximale autorisée (comme indiqué sur la plaque signalétique de l'unité).



AVERTISSEMENT

Prenez des précautions suffisantes en cas de fuite de réfrigérant. Si le gaz réfrigérant fuit, aérez immédiatement la zone. Risques possibles:

- Les concentrations excessives de réfrigérant dans une pièce fermée peuvent entraîner un manque d'oxygène.
- En cas de réfrigérant R410A ou R32: Des émanations de gaz toxiques peuvent se produire si le gaz réfrigérant entre en contact avec une flamme.
- En cas de réfrigérant CO₂: Le gaz réfrigérant est toxique à haute concentration.



DANGER: RISQUE D'EXPLOSION

Pompage – fuite de réfrigérant. Si vous voulez pomper le système et qu'il y a une fuite dans le circuit de réfrigérant:

- N'utilisez PAS la fonction de pompage automatique de l'unité qui vous permet de récupérer tout le réfrigérant du système dans l'unité extérieure. **Conséquence possible:** Auto-combustion et explosion du compresseur en raison d'air entrant dans le compresseur en marche.
- Utilisez un système de récupération séparé de manière à ce que le compresseur de l'unité ne doive PAS fonctionner.



AVERTISSEMENT

Récupérez TOUJOURS le réfrigérant. NE les déversez PAS directement dans l'environnement. Utilisez une pompe à vide pour purger l'installation.



REMARQUE

Une fois toutes les tuyauteries raccordées, assurez-vous de l'absence de fuites de gaz. Utilisez de l'azote pour détecter les fuites de gaz.



REMARQUE

- Pour éviter une panne du compresseur, NE chargez PAS plus que la quantité de réfrigérant spécifiée.
- Lorsque le système de réfrigérant doit être ouvert, le réfrigérant DOIT être manipulé conformément à la législation en vigueur.





AVERTISSEMENT

Assurez-vous qu'il n'y a pas d'oxygène dans le système. Le réfrigérant peut uniquement être chargé une fois le test d'étanchéité et le séchage à sec effectués.

Conséquence possible: Autocombustion et explosion du compresseur à cause de l'oxygène qui entre dans le compresseur en fonctionnement.

- Si un rechargement est requis, reportez-vous à la plaque signalétique de l'unité. Elle indique le type de réfrigérant et la quantité nécessaire.
- L'unité est chargée de réfrigérant en usine et, selon la taille et la longueur des tuyaux, certains systèmes nécessitent une charge de réfrigérant supplémentaire.
- Utilisez uniquement des outils exclusivement conçus pour le type de réfrigérant utilisé dans le système, de manière à garantir la résistance à la pression et à éviter que des corps étrangers ne pénètrent dans le système.
- Procédez comme suit pour charger le réfrigérant liquide:

Si	Passez à
Un tube à siphon est installé (le cylindre doit porter la mention "siphon de remplissage de liquide installé")	Procédez au chargement avec le cylindre à l'endroit. 
Aucun tube à siphon n'est installé	Procédez au chargement en retournant le cylindre. 

- Ouvrez doucement les cylindres de réfrigérant.
- Chargez le réfrigérant sous forme liquide. L'ajout sous forme gazeuse peut empêcher le fonctionnement normal.

**ATTENTION**

Lorsque la procédure de recharge de réfrigérant est effectuée ou lors de la pause, fermer la vanne du réservoir de réfrigérant immédiatement. Si la vanne n'est PAS fermée immédiatement, la pression restante peut charger du réfrigérant supplémentaire. **Conséquence possible:** Quantité de réfrigérant incorrecte.

1.2.4 Saumure

Le cas échéant. Reportez-vous au manuel d'installation ou au guide de référence installateur de votre application pour en savoir plus.

**AVERTISSEMENT**

Le choix de la saumure DOIT être conforme à la législation applicable.

**AVERTISSEMENT**

Prenez des précautions suffisantes en cas de fuite de la saumure. Si la saumure fuit, ventilez immédiatement la zone et contactez votre revendeur local.

**AVERTISSEMENT**

La température ambiante à l'intérieur de l'unité peut être bien supérieure à celle de la pièce (70°C, par exemple). En cas de fuite de saumure, les pièces chaudes situées à l'intérieur de l'unité représentent un danger.

**AVERTISSEMENT**

L'utilisation et l'installation de l'application DOIVENT être conformes aux consignes de sécurité et aux consignes environnementales définies dans la législation en vigueur.

1.2.5 Eau

Le cas échéant. Reportez-vous au manuel d'installation ou au guide de référence installateur de votre application pour en savoir plus.

**REMARQUE**

Assurez-vous que la qualité de l'eau est conforme à la directive européenne 98/83 CE.

1.2.6 Électricité

**DANGER: RISQUE D'ÉLECTROCUTION**

- COUPEZ toute l'alimentation électrique avant de déposer le couvercle de la boîte de commutation, de réaliser des branchements ou de toucher des pièces électriques.
- Coupez l'alimentation électrique pendant plus de 1 minute et mesurez la tension aux bornes des condensateurs du circuit principal ou des composants électriques avant de procéder aux réparations. Vous ne pouvez pas toucher les composants électriques avant que la tension soit inférieure à 50 V CC. Reportez-vous au schéma de câblage pour connaître l'emplacement des bornes.
- NE TOUCHEZ PAS les composants électriques avec les mains mouillées.
- NE LAISSEZ PAS l'unité sans surveillance lorsque le couvercle d'entretien est retiré.



AVERTISSEMENT

S'il n'est PAS installé d'usine, un interrupteur principal ou d'autres moyens de débranchement ayant une séparation de contact de tous les pôles assurant une déconnexion en cas de surtension de catégorie III DOIV(ENT) être installé(s) dans le câblage fixe.



AVERTISSEMENT

- Utilisez UNIQUEMENT des câbles en cuivre.
- Assurez-vous que le câblage non fourni est conforme à la législation applicable.
- L'ensemble du câblage sur place DOIT être réalisé conformément au schéma de câblage fourni avec l'appareil.
- Ne serrez JAMAIS les câbles en faisceau et veillez à ce qu'ils n'entrent PAS en contact avec la tuyauterie ou des bords tranchants. Assurez-vous qu'aucune pression externe n'est appliquée sur le raccordement des bornes.
- Veillez à installer un câblage de terre. Ne mettez PAS l'unité à la terre avec une canalisation, un parasurtenseur ou une prise de terre téléphonique. Une mise à la terre incomplète peut provoquer des décharges électriques.
- Veillez à utiliser un circuit d'alimentation spécifique. N'utilisez JAMAIS une alimentation électrique partagée par un autre appareil.
- Veillez à installer les fusibles ou les disjoncteurs requis.
- Veillez à installer un dispositif de sécurité contre les fuites à la terre. Le non-respect de cette consigne peut entraîner une décharge électrique ou un incendie.
- Lors de l'installation du dispositif de sécurité contre les fuites à la terre, veillez à ce qu'il soit compatible avec l'onduleur (résistant aux parasites électriques haute fréquence) pour éviter tout déclenchement inutile du dispositif de sécurité contre les fuites à la terre.



ATTENTION

- Lors du branchement de l'alimentation électrique, connectez d'abord le câble de masse avant d'effectuer les connexions sous tension.
- Lors du débranchement de l'alimentation électrique, débranchez d'abord les câbles sous tension avant de défaire la connexion de masse.
- La longueur des conducteurs entre le stabilisateur de contrainte de l'alimentation et le bloc de bornes proprement dit doit être telle que les fils porteurs de courant soient tendus avant que ne le soit le conducteur de terre au cas où le câble d'alimentation électrique se détacherait du stabilisateur de contrainte.

**REMARQUE**

Précautions lors de la mise en place du câblage d'alimentation:



- Ne raccordez PAS des câbles de différentes épaisseurs au bornier d'alimentation (tout relâchement dans le câblage d'alimentation peut causer une surchauffe anormale).
- Lorsque vous raccordez des câbles de la même épaisseur, faites comme indiqué sur la figure ci-dessus.
- Pour le câblage, utilisez le fil électrique indiqué, raccordez-le fermement, puis fixez de manière à ce que le bornier ne puisse pas être soumis à la pression extérieure.
- Utilisez un tournevis adapté pour serrer les vis des bornes. Un tournevis avec une petite tête endommagera la tête et empêchera le serrage correct.
- Un serrage excessif des vis de bornes peut les casser.

Installez les câbles électriques à au moins 1 m des téléviseurs et des radios pour éviter les interférences. Selon les ondes radio, il est possible qu'une distance de 1 m ne soit pas suffisante.

**AVERTISSEMENT**

- Une fois les travaux électriques terminés, vérifiez que les composants électriques et les bornes à l'intérieur du coffret électrique sont fermement connectés.
- Assurez-vous que tous les couvercles sont fermés avant de démarrer l'unité.

**REMARQUE**

Uniquement applicable si l'alimentation électrique est triphasée et si le compresseur est équipé d'une fonction MARCHÉ/ARRÊT.

S'il est possible que la phase soit inversée après un arrêt momentané et que le produit s'allume et s'éteint en cours de fonctionnement, joignez un circuit local de protection de phase inversée. L'exécution du produit en phase inversée peut endommager le compresseur et d'autres composants.

2 À propos de la documentation

Dans ce chapitre

2.1	À propos du présent document	14
2.2	Guide rapide de référence de l'installateur	15

2.1 À propos du présent document

Public visé

Installateurs agréés

Documentation

Le présent document fait partie d'un ensemble. L'ensemble complet comprend les documents suivants:

- **Consignes de sécurité générales:**
 - Consignes de sécurité que vous devez lire avant installation
 - Format: Papier (dans le carton de l'unité intérieure)
- **Manuel d'utilisation:**
 - Guide rapide pour l'utilisation de base
 - Format: Papier (dans le carton de l'unité intérieure)
- **Guide de référence utilisateur:**
 - Instructions pas à pas détaillées et informations de fond pour l'utilisation de base et l'utilisation avancée
 - Format: Fichiers numériques sous <http://www.daikineurope.com/support-and-manuals/product-information/>
- **Manuel d'installation – Unité extérieure:**
 - Instructions d'installation
 - Format: Papier (dans le carton de l'unité extérieure)
- **Manuel d'installation – Unité intérieure:**
 - Instructions d'installation
 - Format: Papier (dans le carton de l'unité intérieure)
- **Guide de référence installateur:**
 - Préparation de l'installation, bonnes pratiques, données de référence, ...
 - Format: Fichiers numériques sous <http://www.daikineurope.com/support-and-manuals/product-information/>
- **Addendum pour l'équipement en option:**
 - Informations complémentaires concernant la procédure d'installation de l'équipement en option
 - Format: Papier (dans le carton de l'unité intérieure) + Fichiers numériques sous <http://www.daikineurope.com/support-and-manuals/product-information/>

Il est possible que les dernières révisions de la documentation fournie soient disponibles sur le site Web Daikin de votre région ou via votre revendeur.

La documentation d'origine est rédigée en anglais. Toutes les autres langues sont des traductions.

Données techniques

- Un **sous-ensemble** des récentes données techniques est disponible sur le site régional Daikin (accessible au public).
- L'**ensemble complet** des dernières données techniques est disponible sur le Daikin Business Portal (authentification requise).

Outils en ligne

Outre la documentation, certains outils en ligne sont mis à disposition des installateurs:

▪ Heating Solutions Navigator

- Boîte à outils numérique offrant divers outils pour faciliter l'installation et la configuration des systèmes de chauffage.
- Pour accéder à Heating Solutions Navigator, il est nécessaire de s'enregistrer sur la plateforme Stand By Me. Pour plus d'informations, reportez-vous à <https://professional.standbyme.daikin.eu>.

▪ Daikin e-Care

- Application mobile pour installateurs et techniciens d'entretien permettant de s'enregistrer, configurer et dépanner les systèmes de chauffage.
- Vous pouvez télécharger l'application mobile sur les appareils iOS et Android à l'aide des codes QR ci-dessous. S'enregistrer sur la plateforme Stand By Me est nécessaire pour accéder à l'application.

App Store



Google Play



2.2 Guide rapide de référence de l'installateur

Chapitre	Description
Consignes de sécurité générales	Consignes de sécurité que vous devez lire avant installation
À propos de la documentation	Documentation existant pour l'installateur
À propos du carton	Comment déballer les unités et retirer les accessoires
À propos des unités et des options	<ul style="list-style-type: none"> ▪ Comment identifier les unités ▪ Associations possibles d'unités et d'options
Consignes d'application	Diverses configurations d'installation du système
Installation de l'unité	Ce qu'il faut faire et connaître pour installer le système, y compris des renseignements sur la manière de veiller à la préparation en vue d'une installation
Installation de la tuyauterie	Ce qu'il faut faire et connaître pour installer la tuyauterie du système, y compris des renseignements sur la manière de veiller à la préparation en vue d'une installation

Chapitre	Description
Installation électrique	Ce qu'il faut faire et connaître pour installer les composants électriques du système, y compris des renseignements sur la manière de veiller à la préparation en vue d'une installation
Configuration	Ce qu'il faut faire et connaître pour configurer le système après l'avoir installé
Mise en service	Ce qu'il faut faire et connaître pour mettre en service le système après l'avoir configuré
Remise à l'utilisateur	Ce qu'il faut donner et expliquer à l'utilisateur
Maintenance et entretien	Ce qu'il faut savoir pour entretenir et nettoyer les unités
Dépannage	Ce qu'il faut faire en cas de problèmes
Mise au rebut	Comment se débarrasser du système
Données techniques	Spécifications du système
Glossaire	Définition des termes
Tableau de réglages sur place	Tableau à compléter par l'installateur et à garder pour référence ultérieure Note: un tableau des réglages installateur est également présent dans le guide de référence de l'utilisateur. Ce tableau doit être complété par l'installateur et remis à l'utilisateur.

3 À propos du carton

Dans ce chapitre

3.1	Vue d'ensemble: à propos du carton	17
3.2	Unité extérieure.....	17
3.2.1	Déballage de l'unité extérieure.....	17
3.2.2	Manipulation de l'unité extérieure.....	18
3.2.3	Retrait des accessoires de l'unité extérieure.....	18
3.3	Unité intérieure	18
3.3.1	Déballage de l'unité intérieure	18
3.3.2	Retrait des accessoires de l'unité intérieure	19
3.3.3	Manipulation de l'unité intérieure.....	19

3.1 Vue d'ensemble: à propos du carton

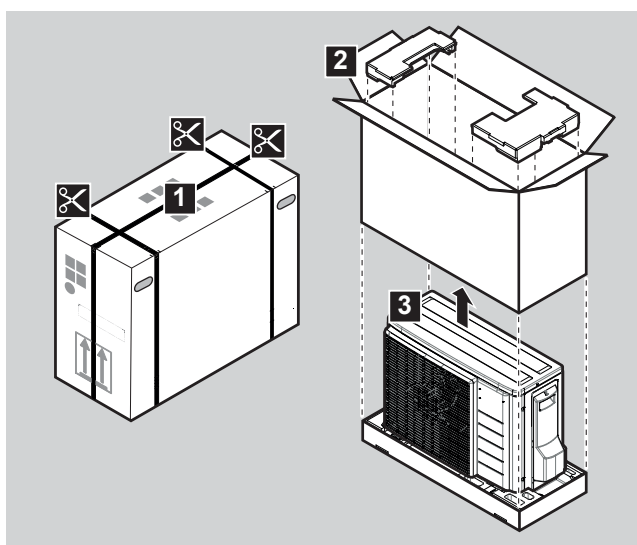
Ce chapitre décrit ce que vous devez effectuer une fois que les cartons contenant l'unité intérieure et l'unité extérieure vous sont livrés.

Gardez ce qui suit à l'esprit:

- Vous DEVEZ vérifier que l'unité n'est pas endommagée au moment de la livraison. Tout dommage DOIT être immédiatement signalé au responsable des réclamations du transporteur.
- Placez l'unité emballée le plus près possible de sa position d'installation finale afin qu'elle ne soit pas endommagée pendant le transport.
- Lors de la manipulation de l'unité, tenir compte de ce qui suit:
 - ☑ Fragile, manipulez l'unité avec précaution.
 - ☑ Gardez l'unité verticalement afin d'éviter des dégâts.
- Préparez à l'avance le chemin par lequel vous voulez faire entrer l'unité.

3.2 Unité extérieure

3.2.1 Déballage de l'unité extérieure

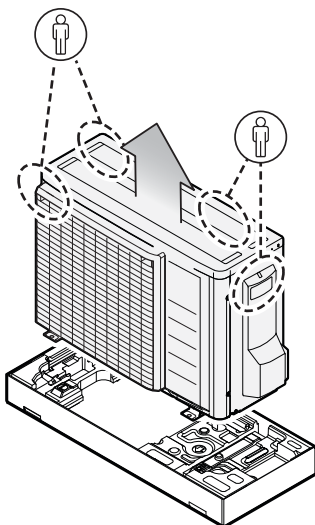


3.2.2 Manipulation de l'unité extérieure

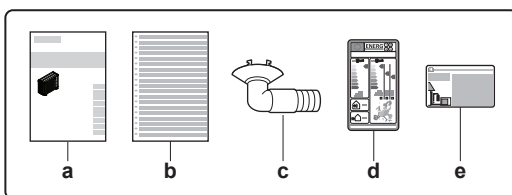


ATTENTION

Pour éviter des blessures, ne touchez PAS l'entrée d'air ou les ailettes en aluminium de l'unité.



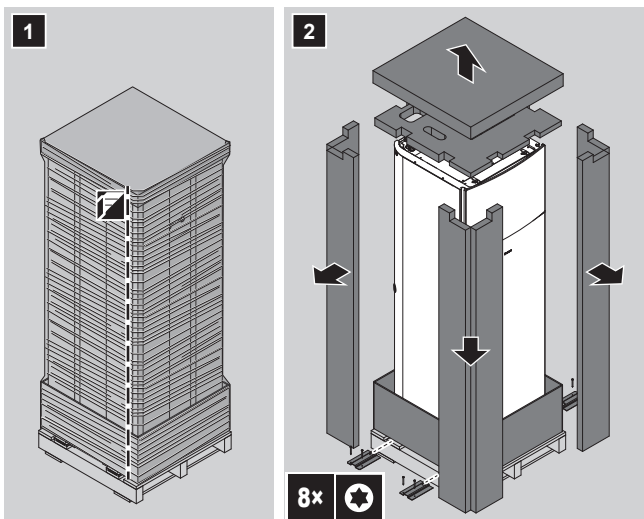
3.2.3 Retrait des accessoires de l'unité extérieure



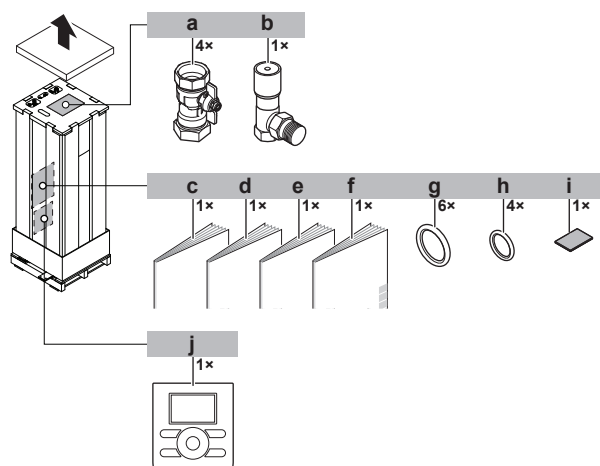
- a Manuel d'installation de l'unité extérieure
- b Étiquette multilingue concernant les gaz fluorés à effet de serre
- c Bouchon d'évacuation (se trouve au fond de l'emballage)
- d Étiquette énergétique
- e Étiquette concernant les gaz fluorés à effet de serre

3.3 Unité intérieure

3.3.1 Déballage de l'unité intérieure



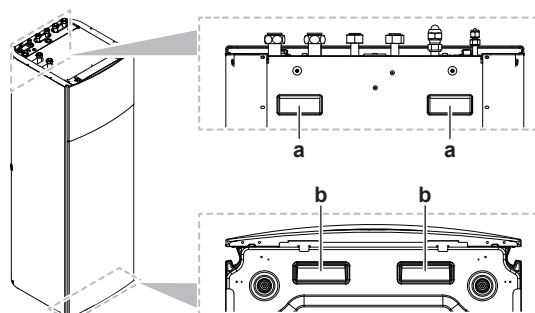
3.3.2 Retrait des accessoires de l'unité intérieure



- a Vannes d'arrêt pour circuit d'eau
- b Vanne de dérivation de surpression
- c Consignes de sécurité générales
- d Addendum pour l'équipement en option
- e Manuel d'installation de l'unité intérieure
- f Manuel d'utilisation
- g Joints d'étanchéité pour vannes d'arrêt (circuit d'eau du chauffage)
- h Joints d'étanchéité pour vannes d'arrêt fournies sur place (circuit d'eau chaude sanitaire)
- i Ruban d'étanchéité pour l'entrée du câblage à basse tension
- j Interface utilisateur à distance

3.3.3 Manipulation de l'unité intérieure

Utilisez les poignées à l'arrière et sur la partie inférieure pour transporter l'unité.



- a Poignées à l'arrière de l'unité
- b Poignées sur la partie inférieure de l'unité. Inclinez doucement l'unité vers l'arrière afin de révéler les poignées.

4 À propos des unités et des options

Dans ce chapitre

4.1	Vue d'ensemble: à propos des unités et des options.....	20
4.2	Identification.....	20
4.2.1	Etiquette d'identification: Unité extérieure.....	20
4.2.2	Etiquette d'identification: Unité intérieure.....	21
4.3	Association d'unités et d'options.....	21
4.3.1	Associations possibles des unités intérieures et des unités extérieures.....	21
4.3.2	Options possibles pour l'unité extérieure.....	21
4.3.3	Options possibles pour l'unité intérieure.....	22

4.1 Vue d'ensemble: à propos des unités et des options

Ce chapitre contient les informations sur:

- Identification de l'unité extérieure
- Identification de l'unité intérieure
- Association de l'unité extérieure avec les options
- Association de l'unité intérieure avec les options

4.2 Identification

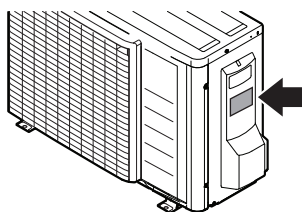


REMARQUE

Lors de l'installation ou de l'entretien de plusieurs unités à la fois, veillez à ne PAS intervertir les panneaux d'entretien entre différents modèles.

4.2.1 Etiquette d'identification: Unité extérieure

Emplacement

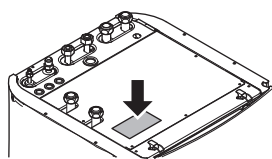


Identification du modèle

Exemple: ER L A 03 DA V3

Code	Explications
ER	Pompe à chaleur à paire extérieure séparée pour l'Europe
L	Faible température de l'eau – zone ambiante: -10~-20°C
A	Réfrigérant R32
03	Catégorie de capacité
DA	Série de modèles
V3	Alimentation électrique

4.2.2 Etiquette d'identification: Unité intérieure

Emplacement**Identification du modèle****Exemple:** E HF Z 03 S 18 DJ 3V

Code	Description
E	Modèle pour l'Europe
HF	Unité intérieure au sol avec ballon intégré
Z	Modèle double zone
03	Catégorie de capacité
S	Matériau du ballon intégré: Acier inoxydable
18	Volume du ballon intégré
DJ	Série de modèles
3V	Modèle de chauffage d'appoint

4.3 Association d'unités et d'options

**INFORMATIONS**

Il se peut que certaines options ne soient pas disponibles dans votre pays.

4.3.1 Associations possibles des unités intérieures et des unités extérieures

Unité extérieure	Unité intérieure
	EHFZ03S18DJ3V
ERLA03DAV3	O

4.3.2 Options possibles pour l'unité extérieure

Cordon chauffant (EKBPHT03D)

- Empêche le gel de la plaque inférieure.
- Recommandé dans les zones où la température ambiante est basse et où le taux d'humidité est élevé.
- Nécessaire dans les régions où la température ambiante se situe entre -7°C et -15°C si l'unité extérieure est installée entre 1000 m et 2000 m d'altitude. Reportez-vous à la section "[6.1.2 Exigences supplémentaires du site d'installation pour l'unité extérieure dans les climats froids](#)" [▶ 41] pour plus d'informations.
- Pour connaître les consignes d'installation, reportez-vous au manuel d'installation du cordon chauffant.

4.3.3 Options possibles pour l'unité intérieure

Interface utilisateur utilisée en tant que thermostat d'ambiance (BRC1HHDA)

- L'interface utilisateur utilisée en tant que thermostat d'ambiance ne peut être utilisée qu'en association avec l'interface utilisateur raccordée à l'unité intérieure.
- L'interface utilisateur utilisée en tant que thermostat d'ambiance doit être installée dans la pièce que vous souhaitez contrôler.

Pour connaître les consignes d'installation, reportez-vous au manuel d'installation et d'utilisation de l'interface utilisateur utilisée comme thermostat d'ambiance.

Thermostat d'ambiance (EKRTWA, EKTR1)

Vous pouvez connecter un thermostat d'ambiance en option à l'unité intérieure. Ce thermostat peut être avec (EKRTWA) ou sans fil (EKTR1).

Pour connaître les consignes d'installation, reportez-vous au manuel d'installation du thermostat d'ambiance et à l'addendum pour l'équipement en option.

Capteur à distance pour le thermostat sans fil (EKRTETS)

Vous ne pouvez utiliser un capteur de température intérieure sans fil (EKRTETS) qu'en association avec le thermostat sans fil (EKTR1).

Pour connaître les consignes d'installation, reportez-vous au manuel d'installation du thermostat d'ambiance et à l'addendum pour l'équipement en option.

CCI E/S numériques (EKRP1HBAA)

La CCI E/S numériques est requise pour l'émission des signaux suivants:

- Sortie d'alarme
- Sortie MARCHE/ARRÊT de chauffage
- Basculement vers une source de chaleur externe

Pour connaître les consignes d'installation, reportez-vous au manuel d'installation de la CCI E/S numériques et à l'addendum pour l'équipement en option.

CCI demande (EKRP1AHTA)

Vous devez installer la CCI demande pour activer le contrôle de la consommation d'énergie des entrées numériques.

Pour connaître les consignes d'installation, reportez-vous au manuel d'installation de la CCI demande et à l'addendum pour l'équipement en option.

Capteur intérieur à distance (KRCS01-1)

Le capteur de l'interface utilisateur interne est utilisé par défaut en tant que capteur de température intérieure.

Il est également possible d'installer un capteur intérieur à distance pour mesurer la température intérieure à un autre endroit.

Pour connaître les consignes d'installation, reportez-vous au manuel d'installation du capteur intérieur à distance et à l'addendum pour l'équipement en option.



INFORMATIONS

- Le capteur intérieur à distance ne peut être utilisé que si l'interface utilisateur est configurée avec la fonctionnalité de thermostat d'ambiance.
- Vous ne pouvez connecter que le capteur intérieur à distance ou le capteur extérieur à distance.

Capteur extérieur à distance (EKRSCA1)

Le capteur situé à l'intérieur de l'unité extérieure est utilisé par défaut pour mesurer la température extérieure.

Il est également possible d'installer un capteur extérieur à distance pour mesurer la température extérieure à un autre endroit (pour éviter la lumière directe du soleil, par exemple), de manière à optimiser le comportement du système.

Pour connaître les consignes d'installation, reportez-vous au manuel d'installation du capteur extérieur à distance et à l'addendum pour l'équipement en option.

**INFORMATIONS**

Vous ne pouvez connecter que le capteur intérieur à distance ou le capteur extérieur à distance.

Câble PC (EKPCAB4)

Le câble PC permet de connecter le coffret électrique de l'unité intérieure et un ordinateur PC. Cela offre la possibilité de mettre à jour le logiciel de l'unité intérieure.

Pour connaître les consignes d'installation, reportez-vous au manuel d'installation du câble PC.

Kit de pliage de tuyaux (EKHVTC)

En cas d'installation de l'unité intérieure dans un endroit à espace limité, un kit de pliage de tuyaux peut être installé pour faciliter le raccordement aux raccords du liquide et gaz réfrigérants de l'unité intérieure.

Pour connaître les consignes d'installation, reportez-vous à la feuille de consignes du kit de pliage de tuyaux.

Convecteur de pompe à chaleur (FWXV)

Pour connaître les consignes d'installation, consultez le manuel d'installation des convecteurs de pompe à chaleur et l'addendum pour l'équipement en option.

Adaptateur LAN pour commande par smartphone + applications Smart Grid (BRP069A61)

Vous pouvez installer cet adaptateur LAN pour:

- Commander le système par l'intermédiaire d'une application sur smartphone.
- Utiliser le système dans différentes applications Smart Grid.

Pour connaître les consignes d'installation, reportez-vous au manuel d'installation de l'adaptateur LAN.

Adaptateur LAN pour commande par smartphone (BRP069A62)

Vous pouvez installer cet adaptateur LAN pour commander le système par l'intermédiaire d'une application sur smartphone.

Pour connaître les consignes d'installation, reportez-vous au manuel d'installation de l'adaptateur LAN.

5 Consignes d'application

Dans ce chapitre

5.1	Vue d'ensemble: consignes d'application	24
5.2	Configuration du système de chauffage	24
5.2.1	Plusieurs pièces – deux zones TD	25
5.3	Configuration du ballon d'eau chaude sanitaire	27
5.3.1	Configuration du système – ballon ECS intégré	27
5.3.2	Sélection de la température souhaitée pour le ballon ECS	27
5.3.3	Installation et configuration – ballon ECS	28
5.3.4	Pompe ECS pour l'eau chaude instantanée	29
5.3.5	Pompe ECS pour la désinfection	30
5.4	Configuration du suivi de la consommation	30
5.4.1	Chaleur produite	31
5.4.2	Énergie consommée	31
5.4.3	Alimentation électrique à tarif normal	32
5.4.4	Alimentation électrique à tarif préférentiel	33
5.5	Configuration du contrôle de la consommation électrique	33
5.5.1	Limitation électrique permanente	34
5.5.2	Limitation électrique activée par les entrées numériques	34
5.5.3	Processus de limitation électrique	35
5.6	Configuration d'un capteur externe de température	36

5.1 Vue d'ensemble: consignes d'application

Les consignes d'application ont pour but de vous présenter une vue d'ensemble des possibilités du système de pompe à chaleur.



REMARQUE

- Les illustrations des consignes d'application sont uniquement fournies à titre de référence et ne sont PAS destinées à être utilisées en tant que schémas hydrauliques détaillés. L'équilibrage et les dimensions hydrauliques détaillés ne sont PAS indiqués, ils sont de la responsabilité de l'installateur.
- Pour plus d'informations concernant les réglages de configuration permettant d'optimiser le fonctionnement de la pompe à chaleur, reportez-vous à "9 Configuration" [▶ 100].

Le présent chapitre contient des consignes d'application pour:

- Configuration du système de chauffage
- Configuration du ballon d'eau chaude sanitaire
- Configuration du suivi de la consommation
- Configuration du contrôle de la consommation électrique
- Configuration d'un capteur externe de température

5.2 Configuration du système de chauffage

Le système de pompe à chaleur alimente en eau les émetteurs de chaleur d'une ou plusieurs pièces.

Le système permet de contrôler la température de chaque pièce de manière très flexible, vous devez donc commencer par répondre aux questions suivantes:

- Combien de pièces sont chauffées par le système de pompe à chaleur?
- Quels types d'émetteurs de chaleur sont utilisés dans chaque pièce et quelle est la température de départ prévue?

Une fois les exigences en matière de chauffage claires, nous vous recommandons de suivre les consignes d'installation ci-dessous.



REMARQUE

Si un thermostat d'ambiance externe est utilisé, il contrôlera la protection antigel. Cependant, la protection antigel est uniquement possible si le contrôle de la température de départ est activé sur l'interface utilisateur de l'unité.



INFORMATIONS

Si un thermostat d'ambiance extérieur est utilisé et que la protection antigel doit être assurée dans toutes les conditions, vous devez régler le mode d'urgence automatique [A.6.C] sur 1.



REMARQUE

Vous pouvez intégrer une vanne de dérivation de surpression dans le système. N'oubliez pas que cette vanne pourrait ne pas être indiquée dans les illustrations.

5.2.1 Plusieurs pièces – deux zones TD

Cette unité est conçue pour fournir de l'eau à 2 températures différentes. Une installation typique est composée d'un chauffage au sol réglé à une température basse et de radiateurs réglés à une température d'eau élevée.

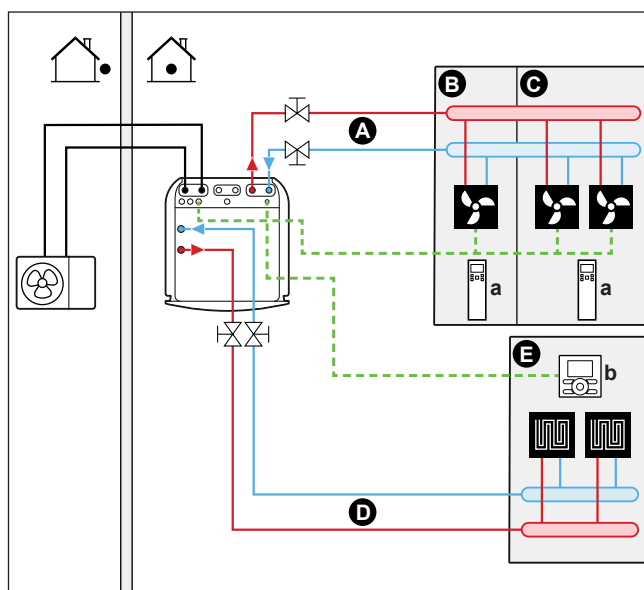
Dans ce document:

- Zone principale = zone avec la plus faible température prévue
- Zone secondaire = zone avec la température prévue la plus élevée

Exemple type:

Pièce (zone)	Échangeurs de chaleur: température prévue
Salon (zone principale)	Chauffage au sol: 35°C
Chambres (zone secondaire)	Convecteurs de pompe à chaleur: 45°C

Installation



- A Zone de température de départ secondaire
- B Pièce 1
- C Pièce 2

- D** Zone de température de départ principale
- E** Pièce 3
- a** Télécommande pour les convecteurs de pompe à chaleur
- b** Interface utilisateur utilisée en tant que thermostat d'ambiance

- Pour la zone principale: la température intérieure est contrôlée par l'interface utilisateur, utilisée en tant que thermostat d'ambiance (équipement en option EKRUDAS).
- Pour la zone secondaire:
 - Le thermostat extérieur est directement connecté à l'unité intérieure.
 - La température intérieure souhaitée est réglée via le thermostat extérieur et les vannes thermostatiques des radiateurs dans chaque pièce.
 - Le signal de demande de chauffage du thermostat extérieur est connecté à l'entrée numérique de l'unité intérieure (X2M/35a et X2M/30). L'unité intérieure fournira uniquement la température de départ secondaire voulue en cas de demande réelle.
- L'interface utilisateur connectée à l'unité intérieure décide du mode ambiant. Vous devez veiller à ce que le mode de fonctionnement de chaque commande à distance des convecteurs de pompe à chaleur soit réglé en fonction de l'unité intérieure.

Configuration

Réglage	Valeur
Contrôle de la température de l'unité: <ul style="list-style-type: none"> ▪ #: [A.2.1.7] ▪ Code: [C-07] 	2 (Contrôle TA): Le fonctionnement de l'unité est basé sur la température ambiante de l'interface utilisateur. Note: <ul style="list-style-type: none"> ▪ Pièce principale = interface utilisateur utilisée en tant que thermostat d'ambiance ▪ Autres pièces = thermostat d'ambiance externe
Nombre de zones de température d'eau: <ul style="list-style-type: none"> ▪ #: [A.8] ▪ Code: [7-02] 	1 (2 zones TD): Principale + secondaire
En cas de convecteurs de pompe à chaleur: Thermostat d'ambiance externe pour la zone supplémentaire : <ul style="list-style-type: none"> ▪ #: [A.8] ▪ Code: [C-06] 	1 (Thermo ON/OFF): Lorsque le convecteur de pompe à chaleur ou le thermostat d'ambiance externe utilisé peut uniquement envoyer un état MARCHE/ARRÊT du thermostat. Pas de séparation entre la demande de chauffage et la demande de rafraîchissement.
Sortie de la vanne d'arrêt	Réglée pour suivre la demande du thermostat de la zone principale.

Avantages

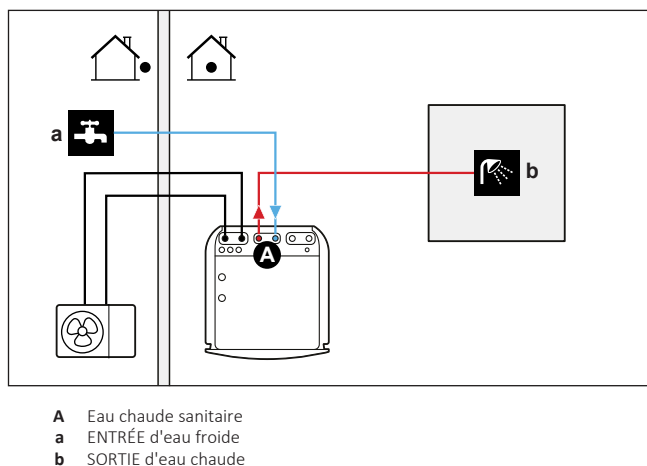
- **Confort.** La fonctionnalité de thermostat d'ambiance intelligent peut réduire ou augmenter la température de départ voulue en fonction de la température intérieure réelle (modulation).

- **Efficacité.**

- Selon la demande, l'unité intérieure garantit une température de départ adaptée à la température prévue des différents émetteurs de chaleur.
- Le chauffage au sol offre des performances optimales avec le système de pompe à chaleur.

5.3 Configuration du ballon d'eau chaude sanitaire

5.3.1 Configuration du système – ballon ECS intégré



5.3.2 Sélection de la température souhaitée pour le ballon ECS

Nous avons la sensation que l'eau est chaude lorsque sa température atteint 40°C. La consommation ECS est donc toujours exprimée en tant que volume d'eau chaude à 40°C. Vous pouvez cependant sélectionner une température plus élevée pour le ballon ECS (exemple: 53°C), l'eau chaude est alors mélangée à de l'eau froide (exemple: 15°C).

La sélection de la température souhaitée pour le ballon ECS consiste à :

- 1 déterminer la consommation ECS (volume d'eau chaude à 40°C),
- 2 déterminer la température souhaitée pour le ballon ECS.

Détermination de la consommation ECS

Répondez aux questions suivantes et calculez la consommation ECS (volume d'eau chaude à 40°C) en utilisant des volumes d'eau types :

Question	Volume d'eau type
Combien de douches sont nécessaires par jour?	1 douche = 10 minutes × 10 l/minute = 100 l
Combien de bains sont nécessaires par jour?	1 bain = 150 l
Combien d'eau est nécessaire par jour au niveau de l'évier de la cuisine?	1 évier = 2 minutes × 5 l/minute = 10 l
Y a-t-il d'autres besoins en eau chaude sanitaire?	—

Exemple: si la consommation ECS quotidienne pour 2 personnes est la suivante:

- 1 douche

- 1 bain
- 2 éviers pleins

La consommation ECS est donc $(1 \times 100 \text{ l}) + (1 \times 150 \text{ l}) + (2 \times 10 \text{ l}) = 270 \text{ l}$

Déterminer la température souhaitée pour le ballon d'ECS

Formule	Exemple
$V_1 = V_2 + V_2 \times (T_2 - 40) / (40 - T_1)$	Si: <ul style="list-style-type: none"> ▪ $V_2 = 180 \text{ l}$ ▪ $T_2 = 54^\circ\text{C}$ ▪ $T_1 = 15^\circ\text{C}$ Alors $V_1 = 280 \text{ l}$

V_1 consommation ECS (volume d'eau chaude à 40°C)

V_2 volume du ballon ECS requis en cas de chauffage unique

T_2 température du ballon ECS

T_1 Température de l'eau froide

Volume du ballon ECS

Volume du ballon ECS intégré: $180 \text{ l} (=V_2)$

Conseils pour économiser l'énergie

- Si la consommation ECS est chaque jour différente, vous pouvez établir un programme hebdomadaire avec les différentes températures de ballon ECS souhaitées pour chaque jour.
- Plus la température souhaitée pour le ballon ECS est faible, plus les économies réalisées sont importantes. Si vous choisissez un grand ballon ECS, vous pouvez réduire la température souhaitée.
- La pompe à chaleur peut produire une eau chaude sanitaire à 55°C maximum (50°C en cas de faible température extérieure). La résistance électrique intégrée à la pompe à chaleur peut augmenter cette température. Cela consomme cependant davantage d'énergie. Nous vous recommandons de régler la température souhaitée pour le ballon ECS sur une valeur inférieure à 55°C de manière à ne pas utiliser le chauffage d'appoint.
- Plus la température extérieure est élevée, meilleures sont les performances de la pompe à chaleur.
 - Si les tarifs énergétiques sont les mêmes le jour et la nuit, nous vous recommandons de chauffer le ballon d'ECS pendant la journée.
 - Si les tarifs énergétiques sont moins élevés la nuit, nous vous recommandons de chauffer le ballon d'ECS pendant la nuit.
- Lorsque la pompe à chaleur produit de l'eau chaude sanitaire, elle ne peut chauffer une pièce. Si vous avez besoin à la fois d'eau chaude sanitaire et de chauffage, nous vous recommandons de produire l'eau chaude sanitaire pendant la nuit lorsque la demande de chauffage est moindre.

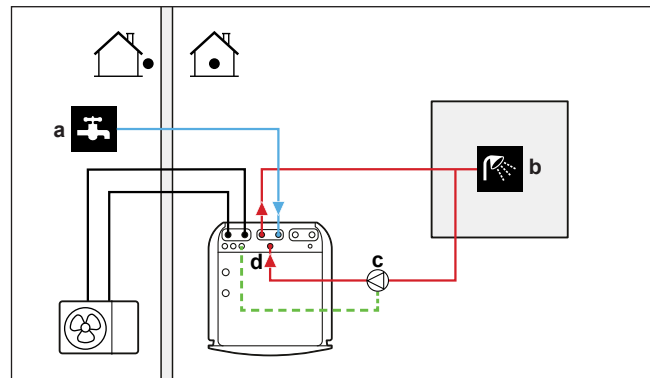
5.3.3 Installation et configuration – ballon ECS

- Pour les consommations ECS importantes, vous pouvez chauffer le ballon ECS plusieurs fois dans la journée.

- Pour atteindre la température souhaitée pour le ballon ECS, vous pouvez utiliser les sources d'énergie suivantes:
 - cycle thermodynamique de la pompe à chaleur,
 - Chauffage d'appoint électrique
- Pour plus d'informations au sujet de l'optimisation de la consommation d'énergie pour la production d'eau chaude sanitaire, reportez-vous à la section "[9 Configuration](#)" [▶ 100].

5.3.4 Pompe ECS pour l'eau chaude instantanée

Installation



- a ENTRÉE d'eau froide
- b SORTIE de l'eau chaude (douche (à fournir))
- c Pompe ECS (non fournie)
- d Raccord de recirculation

- Lors de la connexion d'une pompe ECS, de l'eau chaude peut être instantanément disponible au robinet.
- La pompe ECS est à fournir, son installation relève de la responsabilité de l'installateur. Pour le câblage électrique, reportez-vous à "[8.3.6 Raccordement de la pompe à eau chaude sanitaire](#)" [▶ 92].

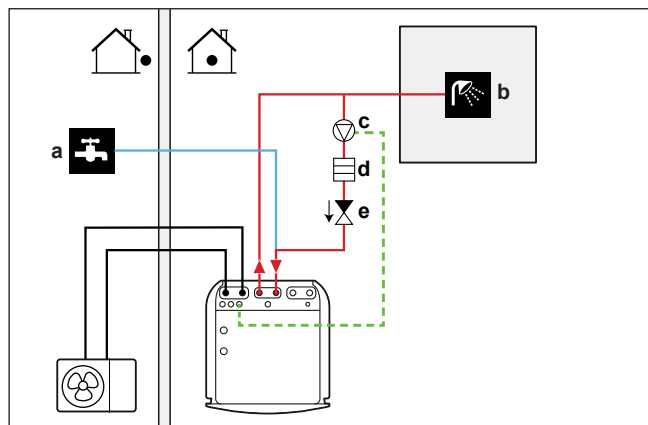
Pour plus d'informations sur le branchement du raccord de recirculation, consultez la section "[7.6.4 Raccordement de la tuyauterie de recirculation](#)" [▶ 75].

Configuration

- Pour plus d'informations, reportez-vous à la section "[9 Configuration](#)" [▶ 100].
- Vous pouvez définir un programme pour commander la pompe ECS via l'interface utilisateur. Pour plus d'informations, reportez-vous au guide de référence utilisateur.

5.3.5 Pompe ECS pour la désinfection

Installation



- a ENTRÉE d'eau froide
- b SORTIE de l'eau chaude (douche (à fournir))
- c Pompe ECS (non fournie)
- d Élément de chauffage (non fourni)
- e Clapet de non-retour (à fournir)

- La pompe ECS n'est pas fournie et son installation relève de la responsabilité de l'installateur. Pour le câblage électrique, reportez-vous à "[8.3.6 Raccordement de la pompe à eau chaude sanitaire](#)" [► 92].
- Si la législation en vigueur exige une température plus élevée que le point de consigne maximal du ballon pendant la désinfection (reportez-vous à [2-03] dans le tableau de réglages sur place), vous pouvez raccorder une pompe d'ECS et un élément de chauffage comme indiqué ci-dessus.
- Si la législation applicable requiert la désinfection de la tuyauterie d'eau jusqu'au point de dérivation, vous pouvez connecter une pompe ECS et un élément de chauffage (si nécessaire) comme indiqué ci-dessus.
- Pour assurer une désinfection totale, vous devez ouvrir le point de dérivation.



AVERTISSEMENT

Lors de l'ouverture du point de dérivation, la température de l'eau peut être supérieure à 55°C.

Configuration

L'unité intérieure peut contrôler le fonctionnement de la pompe ECS. Pour plus d'informations, reportez-vous à la section "[9 Configuration](#)" [► 100].

5.4 Configuration du suivi de la consommation

- Vous pouvez lire les données énergétiques suivantes via l'interface utilisateur:
 - Chaleur produite
 - Énergie consommée
- Vous pouvez lire les données énergétiques:
 - pour le chauffage,
 - pour la production d'eau chaude sanitaire.
- Vous pouvez lire les données énergétiques:
 - par mois,
 - par an.

**INFORMATIONS**

La chaleur produite et l'énergie consommée calculées sont une estimation, dont l'exactitude ne peut être garantie.

5.4.1 Chaleur produite

**INFORMATIONS**

Les capteurs utilisés pour calculer la chaleur produite sont automatiquement calibrés.

- La chaleur produite est calculée en interne en fonction de:
 - la température de départ et d'entrée,
 - le débit.
- Installation et configuration: aucun équipement supplémentaire requis.

5.4.2 Énergie consommée

Vous pouvez utiliser les méthodes suivantes pour déterminer l'énergie consommée:

- calcul,
- mesure.

**INFORMATIONS**

Vous ne pouvez pas associer le calcul de l'énergie consommée (pour le chauffage d'appoint, par exemple) et la mesure de l'énergie consommée (pour l'unité extérieure, par exemple), faute de quoi les données énergétiques ne seront pas valables.

Calcul de l'énergie consommée

- L'énergie consommée est calculée en interne en fonction de:
 - l'entrée électrique réelle de l'unité extérieure,
 - la capacité définie pour le chauffage d'appoint,
 - la tension.
- Installation et configuration: pour obtenir des données énergétiques précises, mesurez la capacité (mesure de la résistance) et réglez la capacité via l'interface utilisateur pour le chauffage d'appoint (niveau 1).

Mesure de l'énergie consommée

- Méthode privilégiée en raison de sa plus grande précision.
- Nécessite des outils de mesure de la puissance externes.
- Installation et configuration: lors de l'utilisation d'outils de mesure de la puissance électrique, réglez le nombre d'impulsions/kWh de chaque outil via l'interface utilisateur.

**INFORMATIONS**

Lors de la mesure de la consommation électrique, veillez à ce que TOUTES les entrées électriques du système soient couvertes par les outils de mesure de la puissance électrique.

5.4.3 Alimentation électrique à tarif normal

Règle générale

Un outil de mesure de la puissance couvrant l'intégralité du système suffit.

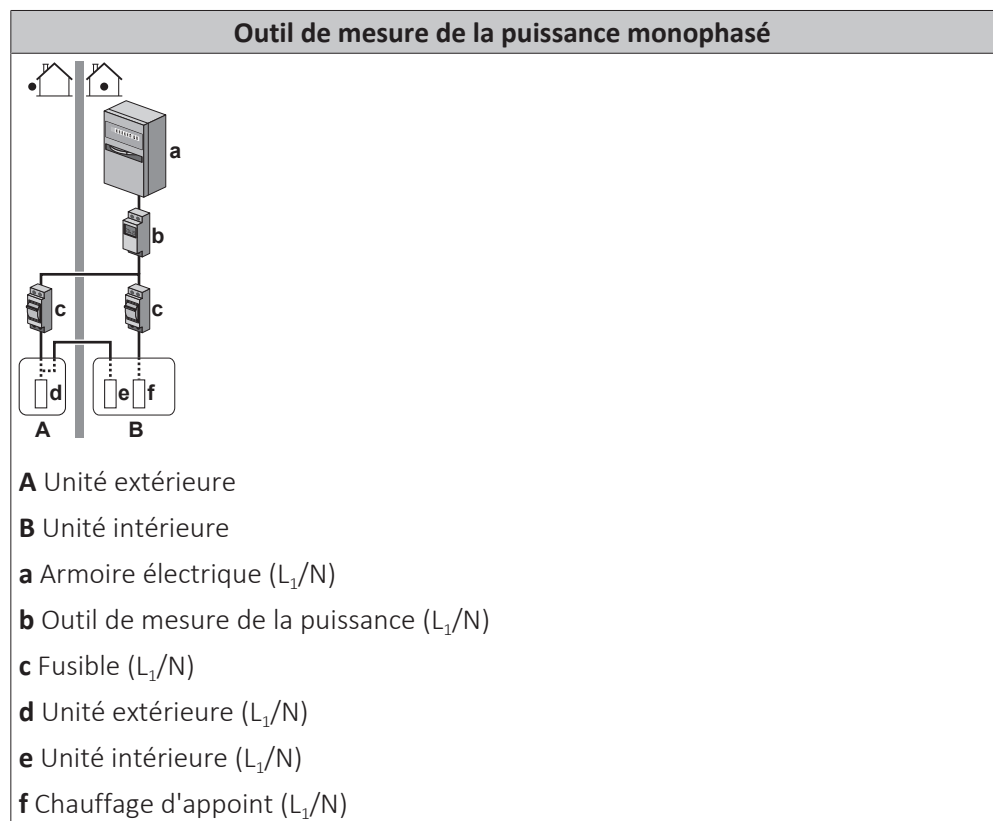
Installation

Connectez l'outil de mesure de la puissance à X5M/5 et X5M/6. Reportez-vous à la section "8.3.5 Raccordement des compteurs électriques" [► 91].

Type d'outil de mesure de la puissance

Si...	Utilisez un outil de mesure de la puissance...
<ul style="list-style-type: none"> ▪ Unité extérieure monophasée ▪ Chauffage d'appoint alimenté par un réseau monophasé (le chauffage d'appoint *3V est connecté à un réseau monophasé) 	Monophasé

Exemple



Exception

- Vous pouvez utiliser un deuxième outil de mesure de la puissance si:
 - La portée du premier outil n'est pas suffisante.
 - L'outil de mesure de la puissance électrique ne peut être installé facilement dans l'armoire électrique.
 - Des réseaux triphasés de 230 V et 400 V sont associés (très peu fréquent), en raison des limitations techniques des outils de mesure de la puissance.

- Connexion et installation:
 - Connectez le deuxième outil de mesure de la puissance à X5M/3 et X5M/4. Reportez-vous à la section "[8.3.5 Raccordement des compteurs électriques](#)" [▶ 91].
 - Dans le logiciel, les données de consommation électrique des deux outils de mesure sont ajoutées, vous n'avez donc PAS à déterminer quel outil suit quelle consommation électrique. Vous devez uniquement définir le nombre d'impulsions de chaque outil de mesure de la puissance.
- Reportez-vous à la section "[5.4.4 Alimentation électrique à tarif préférentiel](#)" [▶ 33] pour un exemple avec deux outils de mesure de la puissance.

5.4.4 Alimentation électrique à tarif préférentiel

Règle générale

- Outil de mesure de la puissance 1: mesure l'unité extérieure.
- Outil de mesure de la puissance 2: mesure le reste (unité intérieure et chauffage d'appoint, par exemple).

Installation

- Connectez l'outil de mesure de la puissance 1 à X5M/5 et X5M/6.
- Connectez l'outil de mesure de la puissance 2 à X5M/3 et X5M/4.

Reportez-vous à la section "[8.3.5 Raccordement des compteurs électriques](#)" [▶ 91].

Types d'outils de mesure de la puissance

Outil de mesure de la puissance monophasé.

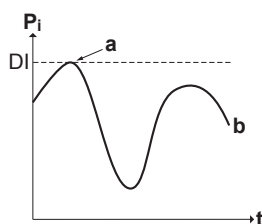
5.5 Configuration du contrôle de la consommation électrique

Vous pouvez utiliser les contrôles de la consommation électrique suivants. Pour plus d'informations sur les réglages correspondants, consultez la section "[9.4 Configuration/Optimisation avancée](#)" [▶ 119].

#	Contrôle de la consommation électrique
1	<p>"5.5.1 Limitation électrique permanente" [▶ 34]</p> <ul style="list-style-type: none"> ▪ Vous permet de limiter la consommation électrique de l'ensemble du système de pompe à chaleur (unité intérieure et chauffage d'appoint) au moyen d'un seul réglage permanent. ▪ Délestage en kW ou courant en A.
2	<p>"5.5.2 Limitation électrique activée par les entrées numériques" [▶ 34]</p> <ul style="list-style-type: none"> ▪ Vous permet de limiter la consommation électrique de l'ensemble du système de pompe à chaleur (unité intérieure et chauffage d'appoint) via 4 entrées numériques. ▪ Délestage en kW ou courant en A.

5.5.1 Limitation électrique permanente

La limitation électrique permanente permet de garantir une entrée de courant ou une puissance maximale au niveau du système. Dans certains pays, la législation limite la consommation électrique maximale pour le chauffage et la production ECS.



P_i Entrée électrique
 t Temps
 DI Entrée numérique (niveau de limitation électrique)
 a Limitation électrique activée
 b Entrée électrique réelle

Installation et configuration

- Aucun équipement supplémentaire nécessaire.
- Réglez les paramètres de contrôle de la consommation électrique sous [A.6.3.1] via l'interface utilisateur (reportez-vous à la section "9 Configuration" [▶ 100]):
 - Sélectionnez le mode de limitation permanent
 - Sélectionnez le type de limitation (puissance en kW ou courant en A)
 - Définissez le niveau de limitation électrique souhaité

**REMARQUE**

Sélectionnez une consommation électrique minimale de $\pm 3,6$ kW pour garantir:

- L'opération de dégivrage. L'échangeur de chaleur gèlera si le dégivrage est interrompu plusieurs fois.
- Le chauffage et la production d'ECS en autorisant le niveau 1 du chauffage d'appoint.

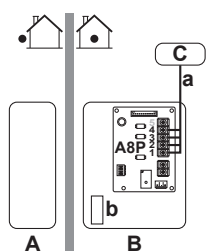
5.5.2 Limitation électrique activée par les entrées numériques

La limitation électrique est également utile en association avec un système de gestion de l'énergie.

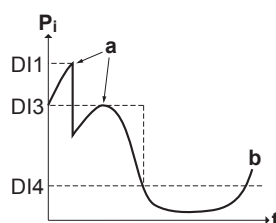
La puissance ou le courant de l'ensemble du système Daikin est limité de manière dynamique par les entrées numériques (quatre niveaux maximum). Chaque niveau de limitation électrique est défini via l'interface utilisateur en limitant un des éléments suivants:

- Courant (A)
- Entrée électrique (kW)

Le système de gestion de l'énergie (à fournir) décide de l'activation d'un certain niveau de limitation électrique. **Exemple:** pour limiter la puissance maximale de l'ensemble de la maison (éclairage, appareils électriques, chauffage, etc.).



- A Unité extérieure
- B Unité intérieure
- C Système de gestion de l'énergie
- a Activation de la limitation électrique (4 entrées numériques)
- b Chauffage d'appoint



- P_i Entrée électrique
- t Temps
- DI Entrées numériques (niveaux de limitation électrique)
- a Limitation électrique activée
- b Entrée électrique réelle

Installation

- CCI demande (EKRP1AHTA en option) requise.
- Quatre entrées numériques maximum sont utilisées pour activer le niveau de limitation électrique correspondant:
 - DI1 = limitation la plus faible (consommation d'énergie la plus élevée)
 - DI4 = limitation la plus élevée (consommation d'énergie la plus faible)
- Pour connaître les spécifications des entrées numériques et l'emplacement des connexions, reportez-vous au schéma de câblage.

Configuration

- Réglez les paramètres de contrôle de la consommation électrique sous [A.6.3.1] via l'interface utilisateur (pour la description de tous les paramètres, reportez-vous à la section "[9 Configuration](#)" [▶ 100]):
 - Sélectionnez l'activation par les entrées numériques.
 - Sélectionnez le type de limitation (puissance en kW ou courant en A).
 - Définissez le niveau de limitation électrique souhaité pour chaque entrée numérique.



INFORMATIONS

Si plus d'1 entrée numérique est fermée (à la fois), la priorité d'entrée numérique est fixée: priorité DI4 >...>DI1.

5.5.3 Processus de limitation électrique

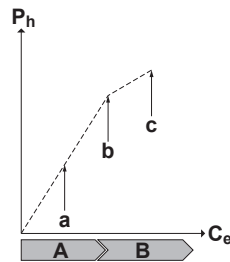
L'unité extérieure est plus efficace que le chauffage électrique. Le chauffage électrique est donc limité et désactivé en premier. Le système limite la consommation électrique dans l'ordre suivant:

- 1 Désactive le chauffage d'appoint.
- 2 Limite l'unité extérieure.
- 3 DÉACTIVE l'unité extérieure.

Exemple

Si la configuration est la suivante: le niveau de limitation électrique n'autorise PAS le fonctionnement du chauffage d'appoint (niveau 1).

La consommation électrique est alors limitée comme suit:



- P_h Chaleur produite
- C_e Énergie consommée
- A** Unité extérieure
- B** Chauffage d'appoint
- a** Fonctionnement limité de l'unité extérieure
- b** Fonctionnement normal de l'unité extérieure
- c** Chauffage d'appoint niveau 1 ACTIVÉ

5.6 Configuration d'un capteur externe de température

Vous pouvez connecter un capteur externe de température. Cela mesure la température ambiante intérieure ou extérieure. Nous vous recommandons d'utiliser un capteur externe de température dans les cas suivants:

Température ambiante intérieure

- Dans le cadre du contrôle par thermostat d'ambiance, l'interface utilisateur est utilisée en tant que thermostat d'ambiance et mesure la température ambiante intérieure. L'interface utilisateur doit donc être installée dans un lieu:
 - où la température moyenne de la pièce peut être détectée,
 - qui n'est PAS exposé à la lumière directe du soleil,
 - qui n'est PAS situé à proximité d'une source de chaleur,
 - qui n'est PAS affecté par l'air extérieur ou par les courants d'air générés par une ouverture/fermeture de porte, par exemple.
- Si cela n'est PAS possible, nous vous recommandons de connecter un capteur intérieur à distance (option KRCS01-1).
- Installation: pour connaître les consignes d'installation, reportez-vous au manuel d'installation du capteur intérieur à distance.
- Configuration: sélectionnez le capteur de la pièce [A.2.2.B].

Température ambiante extérieure

- La température ambiante extérieure est mesurée au niveau de l'unité extérieure. L'unité extérieure doit donc être installée dans un lieu:
 - du côté nord de la maison ou du côté de la maison où se trouvent la plupart des émetteurs de chaleur,
 - qui n'est PAS exposé à la lumière directe du soleil.
- Si cela n'est PAS possible, nous vous recommandons de connecter un capteur extérieur à distance (option EKRSCA1).
- Installation: pour connaître les consignes d'installation, reportez-vous au manuel d'installation du capteur extérieur à distance.
- Configuration: sélectionnez le capteur extérieur [A.2.2.B].

- Lorsque la fonctionnalité d'économie d'énergie de l'unité extérieure est active (reportez-vous à la section "[9 Configuration](#)" [► 100]), la température de l'unité extérieure est baissée pour réduire les pertes d'énergie en veille. La température ambiante extérieure n'est alors PAS lue.
- Si la température de départ voulue est la loi d'eau, il est important que la température extérieure soit mesurée en permanence. C'est une autre raison pour laquelle installer le capteur de température ambiante extérieure en option.



INFORMATIONS

Les données du capteur externe de température ambiante extérieure (moyennes ou instantanées) sont utilisées dans les courbes de contrôle de la loi d'eau et dans la logique de commutation chauffage/rafraîchissement automatique. Le capteur interne de l'unité extérieure est toujours utilisé pour protéger l'unité extérieure.

6 Installation de l'unité

Dans ce chapitre

6.1	Préparation du lieu d'installation	38
6.1.1	Exigences du site d'installation pour l'unité extérieure	39
6.1.2	Exigences supplémentaires du site d'installation pour l'unité extérieure dans les climats froids	41
6.1.3	Exigences pour le lieu d'installation de l'unité intérieure	42
6.2	Ouverture et fermeture des unités	44
6.2.1	À propos de l'ouverture des unités	44
6.2.2	Ouverture de l'unité extérieure	44
6.2.3	Fermeture de l'unité extérieure	44
6.2.4	Ouverture de l'unité intérieure	45
6.2.5	Abaissement du coffret électrique sur l'unité intérieure	47
6.2.6	Fermeture de l'unité intérieure	48
6.3	Montage de l'unité extérieure	48
6.3.1	A propos du montage de l'unité extérieure	48
6.3.2	Précautions lors du montage de l'unité extérieure	48
6.3.3	Pour fournir la structure de l'installation	48
6.3.4	Installation de l'unité extérieure	49
6.3.5	Pour fournir le drainage	49
6.3.6	Protection de l'unité extérieure contre les chutes	50
6.4	Montage de l'unité intérieure	51
6.4.1	À propos du montage de l'unité intérieure	51
6.4.2	Précautions de montage de l'unité intérieure	51
6.4.3	Installation de l'unité intérieure	51
6.4.4	Raccordement du flexible d'évacuation au drain	52
6.5	Finalisation de l'installation de l'unité extérieure	53
6.5.1	Finalisation de l'installation de l'unité extérieure	53

6.1 Préparation du lieu d'installation

N'installez PAS l'unité dans des endroits souvent utilisés comme atelier. S'il y a des travaux de construction (par exemple, travaux de découpe) occasionnant beaucoup de poussière, l'unité DOIT être couverte.

Sélectionnez un lieu d'installation suffisamment spacieux pour permettre le transport de l'unité sur le site et hors du site.



REMARQUE

Cette unité est conçue pour fonctionner selon 2 zones de température:

- chauffage au sol dans la **zone principale**, il s'agit de la zone où la **température de l'eau est la plus basse**,
- radiateurs dans la **zone secondaire**, il s'agit de la zone où la **température de l'eau est la plus élevée**.



AVERTISSEMENT

L'appareil sera stocké dans une pièce sans sources d'allumage fonctionnant en permanence (exemple: flammes nues, un appareil fonctionnant au gaz ou un chauffage électrique).



AVERTISSEMENT

NE réutilisez PAS de tuyauterie de réfrigérant ayant été utilisée avec tout autre réfrigérant. Remplacez les tuyaux de réfrigérant ou nettoyez-les en profondeur.

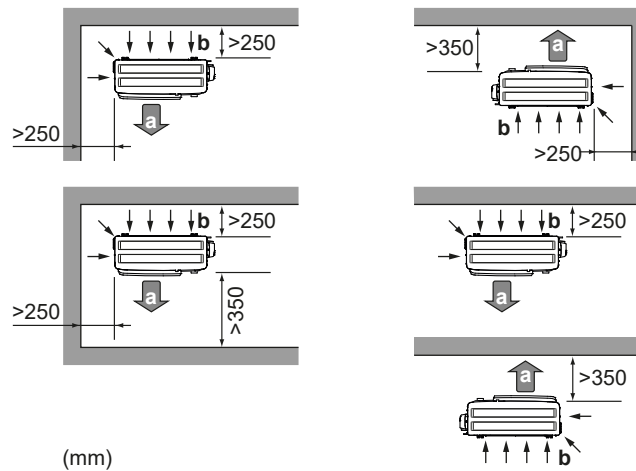
6.1.1 Exigences du site d'installation pour l'unité extérieure

**INFORMATIONS**

Lisez également les exigences suivantes:

- Exigences générales pour le lieu d'installation. Reportez-vous au chapitre "Consignes de sécurité générales".
- Exigences pour la canalisation frigorifique (différence de hauteur, longueur). Voir plus loin dans ce chapitre "Installation de l'unité".

Prenez les directives suivantes en compte en matière d'espacement:



(mm)

- a Sortie d'air
- b Entrée d'air

**REMARQUE**

La hauteur du mur côté sortie de l'unité extérieure DOIT être ≤ 1200 mm.

**REMARQUE**

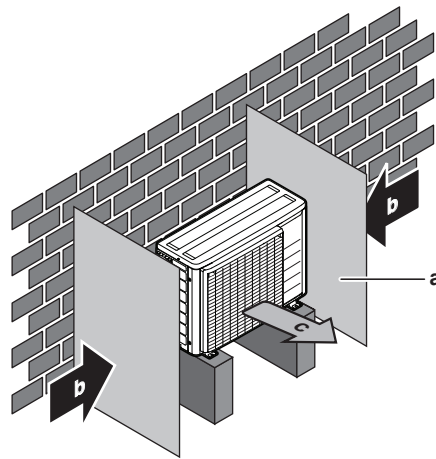
- N'empilez PAS les unités les unes sur les autres.
- Ne suspendez PAS l'unité au plafond.

Les vents forts (≥ 18 km/h) qui soufflent contre la sortie d'air de l'unité extérieure peut entraîner un court-circuit (aspiration de l'air évacué). Les conséquences peuvent être les suivantes:

- réduction de la capacité fonctionnelle,
- formation fréquente de givre lors du fonctionnement en mode de chauffage,
- interruption de fonctionnement en raison de la diminution de la basse pression ou de l'augmentation de la haute pression;
- détérioration du ventilateur (si le ventilateur est exposé à un vent violent en continu, il est possible qu'il se mette à tourner très rapidement, jusqu'à ce qu'il se casse).

Nous vous recommandons d'installer une chicane lorsque la sortie d'air est exposée au vent.

Nous vous recommandons d'installer l'unité extérieure avec l'entrée d'air face au mur et NON directement exposée au vent.



- a Plaque déflectrice
- b Sens prédominant du vent
- c Sortie d'air

N'INSTALLEZ PAS l'unité dans les endroits suivants:

- Des zones sensibles au bruit (près d'une chambre, par exemple) afin que le bruit de fonctionnement ne dérange personne.
Remarque: si le son est mesuré dans des conditions d'installation réelles, la valeur mesurée pourrait être supérieure au niveau de pression sonore mentionné dans la section Spectre acoustique du recueil de données en raison des réflexions de bruit et de son de l'environnement.
- Endroits où il y a un risque de présence de brouillard, de vaporisation ou de vapeurs d'huile minérale dans l'atmosphère. Les pièces en plastique risquent de se détériorer et de se désagréger ou de provoquer des fuites d'eau.

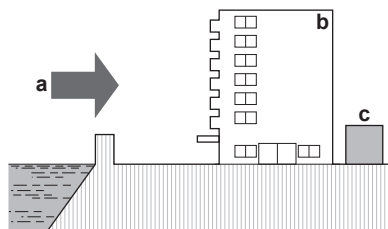
Il n'est PAS recommandé d'installer l'unité dans les lieux suivants, la durée de vie de l'unité risque en effet d'être réduite:

- Où la tension connaît de fortes fluctuations
- Dans les véhicules ou sur les navires
- Où des vapeurs acides ou alcalines sont présentes

Installation en bord de mer. Assurez-vous que l'unité extérieure n'est PAS directement exposée aux vents marins. Cela permettra d'éviter la corrosion provoquée par des niveaux de sel élevés dans l'air qui pourraient réduire la durée de vie de l'unité.

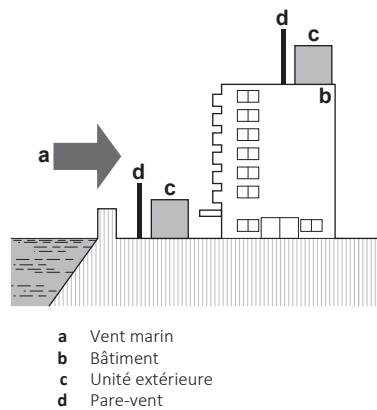
Posez l'unité extérieure à l'écart des vents marins directs.

Exemple: Derrière le bâtiment.



Si l'unité extérieure est exposée aux vents marins directe, posez un pare-vent.

- Hauteur du pare-vent $\geq 1,5 \times$ hauteur de l'unité extérieure
- Respectez les exigences d'espace d'entretien lors de la pose du pare-vent.

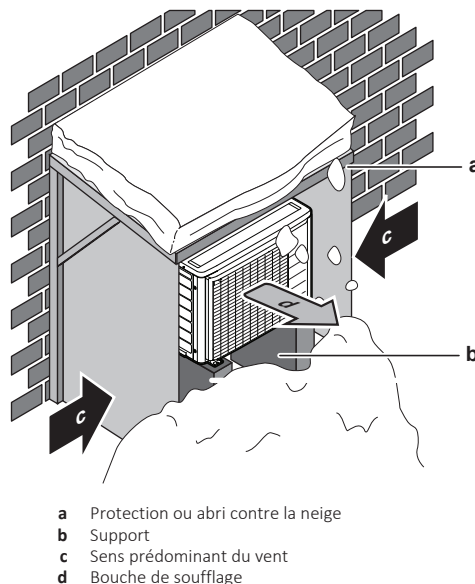


L'unité extérieure est conçue pour être installée à l'extérieur uniquement, et pour les températures ambiantes suivantes:

Mode rafraîchissement	10~43°C
Mode chauffage	-15~35°C

6.1.2 Exigences supplémentaires du site d'installation pour l'unité extérieure dans les climats froids

Protégez l'unité extérieure des chutes de neige directes et veillez à ce que l'unité extérieure ne soit JAMAIS ensevelie sous la neige.



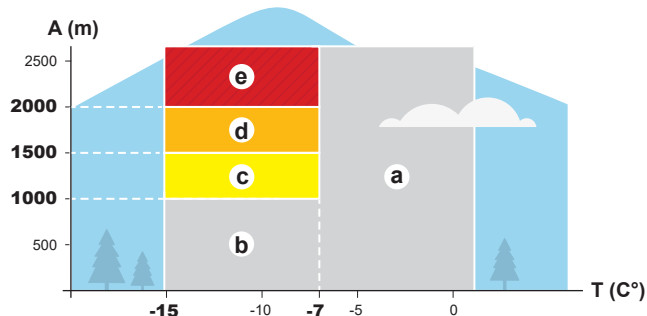
Il est recommandé de prévoir au moins 150 mm d'espace libre sous l'unité (300 mm pour les zones soumises à de fortes chutes de neige). De plus, assurez-vous que l'unité est positionnée à au moins 100 mm au-dessus du niveau maximum de neige attendu. Si nécessaire, prévoyez un socle. Voir "[6.3 Montage de l'unité extérieure](#)" [▶ 48] pour plus de détails.

Dans les régions avec de très fortes chutes de neige, il est très important de sélectionner un lieu d'installation où la neige n'affectera PAS l'unité. Si des chutes de neige latérales sont possibles, veillez à ce que le serpentin de l'échangeur de chaleur ne soit PAS affecté par la neige. Si nécessaire, installez une protection ou un abri contre la neige et un support.

Par défaut, la pompe à chaleur de l'unité extérieure peut fonctionner jusqu'à -7°C. En fonction de la zone d'installation, cette température peut descendre jusqu'à -15°C si le réglage sur site **Tmp. amb. appoint uniq.** ([8-0E]) est modifié. Ce

réglage peut aussi être modifié à l'aide de la structure de menus. Consultez le manuel d'installation de l'unité intérieure pour découvrir comment modifier le réglage.

En outre, dans les zones où la température ambiante se situe entre -7°C et -15°C , et selon l'altitude de l'unité, l'installation d'un cordon chauffant (EKBPHT03D) peut être nécessaire afin de garantir le bon fonctionnement de l'unité extérieure.



- A** Altitude
T Température
a Aucune exigence d'installation spéciale
b En deçà de 1000 m, aucun cordon chauffant n'est installé. Régler [8-0E]= -15°C .
c Unité entre 1000 m et 1500 m d'altitude — cordon chauffant requis. Régler [8-0E]= -15°C .
d Unité entre 1500 m et 2000 m d'altitude — cordon chauffant requis et réglé sur [8-0E]= -15°C . Si l'unité se trouve à moins de 3 km d'un lac ou d'une rivière, le réglage est [8-0E]= -7°C .
e L'unité extérieure ne peut pas fonctionner en deçà de -7°C (fonctionnement du chauffage d'appoint uniquement). [8-0E]= -7°C .

6.1.3 Exigences pour le lieu d'installation de l'unité intérieure



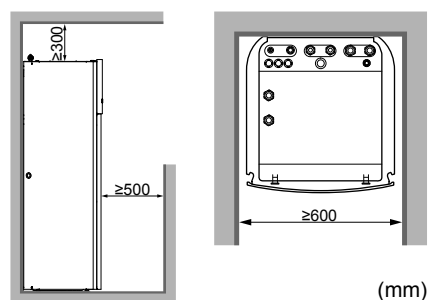
INFORMATIONS

Prenez également connaissance des consignes et exigences détaillées dans le chapitre "Consignes de sécurité générales".

- L'unité intérieure est conçue pour être installée à l'intérieur uniquement et pour les températures ambiantes suivantes:
 - Fonctionnement du chauffage: $5\sim 30^{\circ}\text{C}$
 - Production d'eau chaude sanitaire: $5\sim 35^{\circ}\text{C}$
- Prenez les directives suivantes en compte pour les mesures:

Longueur maximale de canalisation frigorifique entre l'unité intérieure et l'unité extérieure	20 m
Longueur minimale de canalisation frigorifique entre l'unité intérieure et l'unité extérieure	3 m
Différence de hauteur maximale entre l'unité intérieure et l'unité extérieure	20 m

- Prenez les directives suivantes en compte en matière d'espacement:



**INFORMATIONS**

Si vous disposez d'un espace d'installation limité, procédez comme suit avant d'installer l'unité dans sa position finale: "[6.4.4 Raccordement du flexible d'évacuation au drain](#)" [p. 52]. Cela exige le retrait d'un ou deux panneaux latéraux.

- Les fondations doivent être suffisamment solides pour soutenir le poids de l'unité. Prenez le poids de l'unité avec un ballon d'eau chaude sanitaire rempli en compte.
Veillez à ce que, en cas de fuite d'eau, l'eau ne puisse pas endommager l'emplacement d'installation et la zone environnante.

N'installez PAS l'unité dans les lieux suivants:

- Endroits où il y a un risque de présence de brouillard, de vaporisation ou de vapeurs d'huile minérale dans l'atmosphère. Les pièces en plastique risquent de se détériorer et de se désagréger ou de provoquer des fuites d'eau.
- Des zones sensibles au bruit (près d'une chambre, par exemple) afin que le bruit de fonctionnement ne dérange personne.
- Des lieux particulièrement humides (humidité relative maximale=85%), comme une salle de bains, par exemple.
- Dans des lieux pouvant geler. La température ambiante autour de l'unité intérieure doit être $>5^{\circ}\text{C}$.

**REMARQUE**

Lorsque la température de plusieurs pièces est contrôlée par 1 thermostat, ne placez PAS la vanne thermostatique de l'émetteur dans la pièce où le thermostat est installé.

Exigences particulières pour R32

La charge de réfrigérant totale dans le système étant $\leq 1,842$ kg, le système ne fait PAS l'objet d'exigence quant à la pièce d'installation. Veuillez cependant tenir compte des exigences et précautions suivantes:

**AVERTISSEMENT**

- Ne percez et ne brûlez PAS.
- N'utilisez PAS de moyens d'accélérer le processus de dégivrage ou pour nettoyer l'appareil que ceux recommandés par le fabricant.
- Sachez que le réfrigérant R32 est SANS odeur.

**AVERTISSEMENT**

L'appareil doit être stocké de manière à empêcher tout dommage des composants mécaniques et dans un local bien aéré dépourvu de sources d'allumage en fonctionnement permanent (par exemple: flammes nues, appareil à gaz ou chauffage électrique en fonctionnement).

**AVERTISSEMENT**

Assurez-vous que l'installation, l'entretien, la maintenance et la réparation sont conformes aux instructions de Daikin et à la législation en vigueur (par exemple la réglementation nationale sur le gaz) et sont effectués uniquement par des personnes autorisées.



REMARQUE

- Protégez la tuyauterie contre les dommages physiques.
- Minimisez l'installation de tuyauterie.



REMARQUE

- Ne réutilisez PAS les raccords qui ont été utilisés précédemment.
- Les raccords réalisés dans une installation entre des pièces du système réfrigérant seront accessibles à des fins de maintenance.

6.2 Ouverture et fermeture des unités

6.2.1 À propos de l'ouverture des unités

Vous devez parfois ouvrir l'unité. **Exemple:**

- Lors du raccordement de la tuyauterie de réfrigérant
- Lors du raccordement du câblage électrique.
- Lors de la maintenance ou de l'entretien de l'unité.



DANGER: RISQUE D'ÉLECTROCUTION

NE LAISSEZ PAS l'unité sans surveillance lorsque le couvercle d'entretien est retiré.

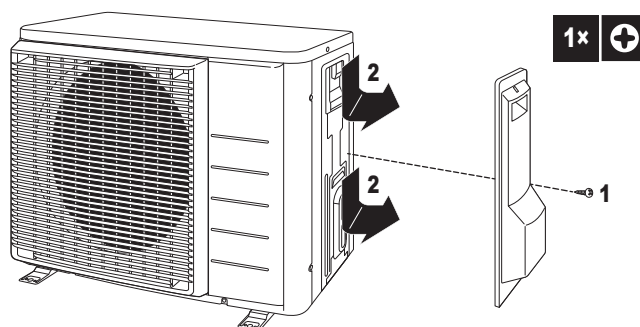
6.2.2 Ouverture de l'unité extérieure



DANGER: RISQUE D'ÉLECTROCUTION



DANGER: RISQUE DE BRÛLURE

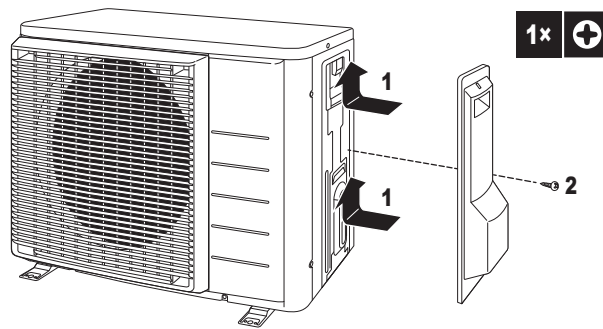


6.2.3 Fermeture de l'unité extérieure



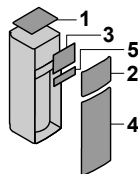
REMARQUE

Lors de la fermeture du couvercle de l'unité extérieure, veillez à ce que le couple de serrage ne dépasse PAS 1,3 N•m.



6.2.4 Ouverture de l'unité intérieure

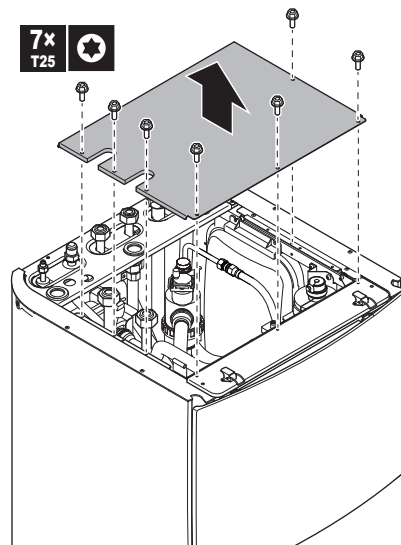
Aperçu



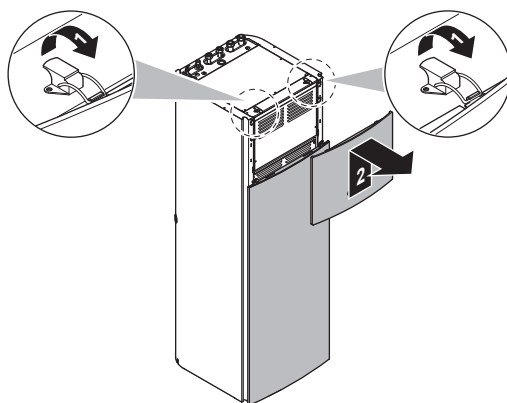
- 1 Panneau supérieur
- 2 Panneau avant supérieur
- 3 Couvercle du coffret électrique
- 4 Panneau avant
- 5 Couvercle du coffret électrique haute tension

Ouverture

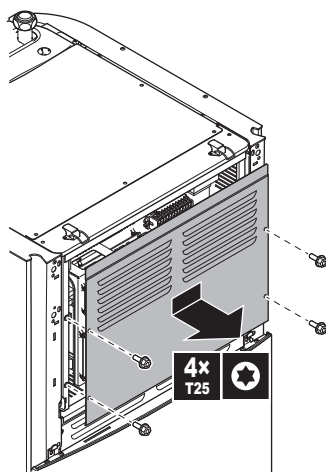
- 1 Retirez le panneau supérieur.



- 2 Retirez le panneau avant supérieur. Ouvrez les charnières sur la partie supérieure et faites glisser le panneau supérieur vers le haut.

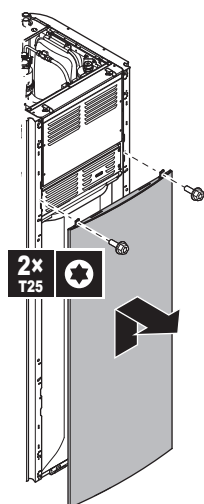


3 Retirez le couvercle du coffret électrique.

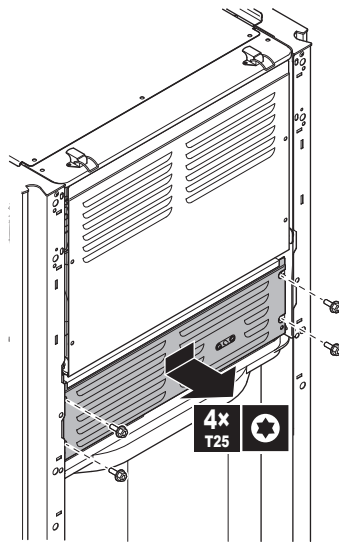


4 Si nécessaire, retirez la plaque frontale. Cela s'avère par exemple nécessaire dans les cas suivants:

- "6.2.5 Abaissement du coffret électrique sur l'unité intérieure" [▶ 47]
- "6.4.4 Raccordement du flexible d'évacuation au drain" [▶ 52]
- Lorsque vous devez accéder au coffret électrique à haute tension



5 Si vous devez accéder aux composants haute tension, retirez le couvercle du coffret électrique haute tension.

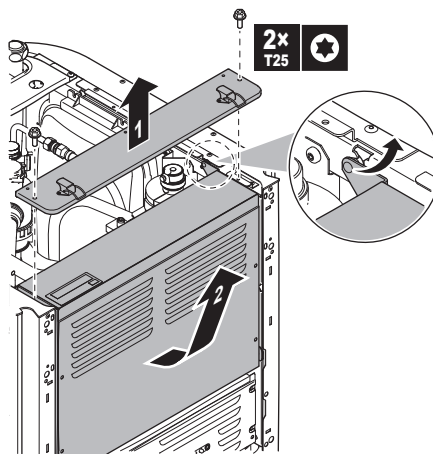


6.2.5 Abaissement du coffret électrique sur l'unité intérieure

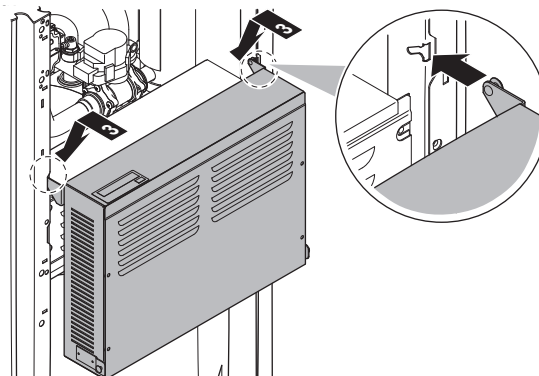
Pendant l'installation, vous devez pouvoir accéder à l'intérieur de l'unité intérieure. Pour faciliter l'accès par l'avant, abaissez le coffret électrique sur l'unité de la manière suivante:

Condition requise: Le panneau avant supérieur et le panneau avant ont été retirés.

- 1 Retirez la plaque de fixation au niveau de la partie supérieure de l'unité.
- 2 Inclinez le coffret électrique vers l'avant et soulevez-le pour le retirer de ses charnières.



- 3 Placez le coffret électrique plus bas sur l'unité. Utilisez les 2 charnières situées plus bas sur l'unité.



6.2.6 Fermeture de l'unité intérieure

- 1 Fermez le couvercle du coffret électrique.
- 2 Remettez le coffret électrique en place.
- 3 Réinstallez le panneau supérieur.
- 4 Réinstallez les panneaux latéraux.
- 5 Réinstallez le panneau avant.
- 6 Réinstallez le panneau avant supérieur.



REMARQUE

Lors de la fermeture du couvercle de l'unité intérieure, veillez à ce que le couple de serrage ne dépasse PAS 4,1 N•m.

6.3 Montage de l'unité extérieure

6.3.1 A propos du montage de l'unité extérieure

Quand

Vous devez monter l'unité extérieure et l'unité intérieure avant de brancher la tuyauterie de réfrigérant et d'eau.

Ordre de montage habituel

Le montage de l'unité extérieure consiste généralement en les étapes suivantes:

- 1 Préparation de la structure de l'installation.
- 2 Installation de l'unité extérieure.
- 3 Préparation du drainage.
- 4 Protection de l'unité contre les chutes.
- 5 Protéger l'unité de la neige et du vent en installant une protection contre la neige et des chicanes. Reportez-vous à la section "[6.1 Préparation du lieu d'installation](#)" [▶ 38].

6.3.2 Précautions lors du montage de l'unité extérieure



INFORMATIONS

Prenez également connaissance des consignes et exigences des chapitres suivants:

- "[1 Consignes de sécurité générales](#)" [▶ 6]
- "[6.1 Préparation du lieu d'installation](#)" [▶ 38]

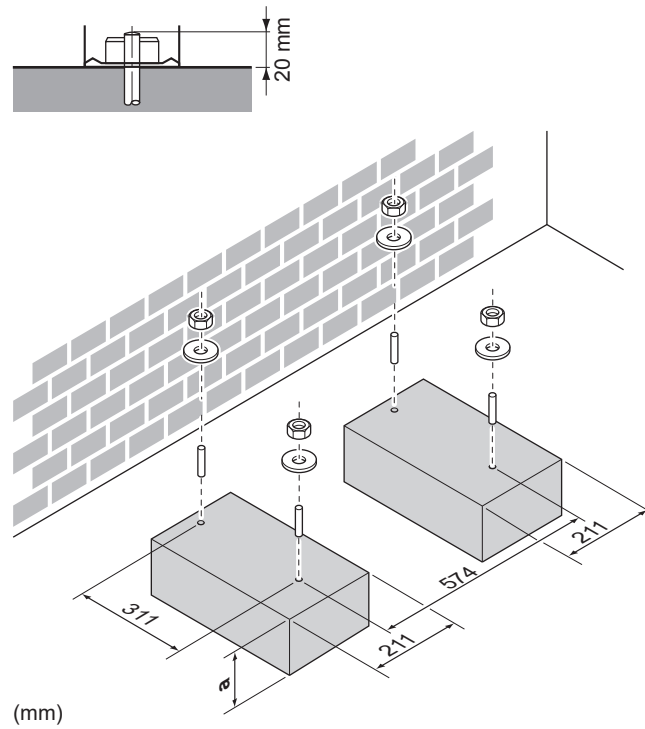
6.3.3 Pour fournir la structure de l'installation

Vérifiez la résistance et le niveau du sol d'installation de manière à ce que l'unité ne génère pas de vibrations ou de bruits.

Utilisez un caoutchouc résistant aux vibrations (à fournir) dans les cas où des vibrations peuvent être transmises au bâtiment.

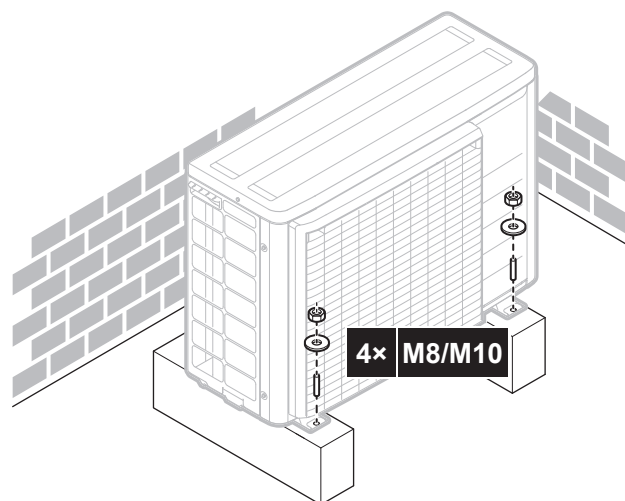
Fixez fermement l'unité à l'aide des boulons de scellement, comme indiqué sur le plan des fondations.

Préparez 4 jeux de boulons d'ancrage, d'écrous et de rondelles M8 ou M10 (à fournir).



a 100 mm au-dessus du niveau de neige prévu

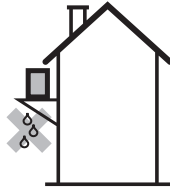
6.3.4 Installation de l'unité extérieure



6.3.5 Pour fournir le drainage

- Veillez à ce que l'eau de condensation puisse être évacuée correctement.
- Installez l'unité sur une base permettant d'assurer un drainage correct, de manière à éviter l'accumulation de glace.
- Préparez un canal pour l'écoulement de l'eau autour de la fondation afin d'évacuer les eaux usées de l'unité.
- Veillez à ce que l'eau ne s'écoule pas sur le passage afin que le passage ne devienne PAS glissant en cas de températures inférieures à zéro.

- Si vous installez l'unité sur un châssis, placez un panneau d'étanchéité à une distance de 150 mm au bas de l'unité de manière à éviter toute infiltration d'eau dans l'unité et tout écoulement de l'eau de drainage (reportez-vous à la figure suivante).



REMARQUE

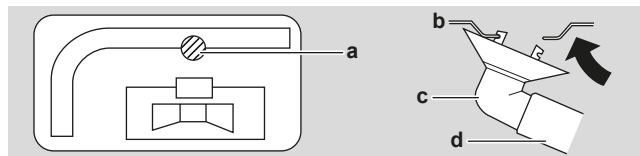
Si l'unité est installée dans un climat froid, prenez les mesures adéquates pour que le condensat évacué NE puisse PAS geler.



INFORMATIONS

Pour en savoir plus sur les options disponibles, contactez votre revendeur.

- 1 Utilisez un bouchon d'évacuation pour la vidange.
- 2 Utilisez un flexible de $\varnothing 16$ mm (à fournir).

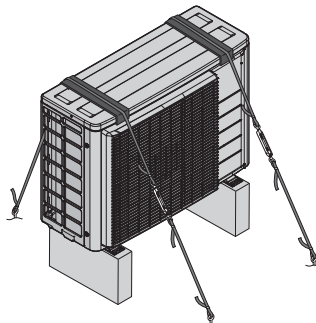


- a Orifice de purge
- b Bâti inférieur
- c Bouchon d'évacuation (accessoire)
- d Flexible (à fournir)

6.3.6 Protection de l'unité extérieure contre les chutes

Si l'unité est installée dans un lieu où des vents forts peuvent la faire basculer, prenez les mesures suivantes:

- 1 Préparez 2 câbles comme indiqué sur l'illustration suivante (à fournir).
- 2 Placez les 2 câbles sur l'unité extérieure.
- 3 Insérez une feuille en caoutchouc entre les câbles et l'unité extérieure de manière à ce que les câbles ne rayent pas la peinture (à fournir).
- 4 Fixez les extrémités des câbles.
- 5 Serrez les câbles.



6.4 Montage de l'unité intérieure

6.4.1 À propos du montage de l'unité intérieure

Quand

Vous devez monter l'unité extérieure et l'unité intérieure avant de brancher la tuyauterie de réfrigérant et d'eau.

Ordre de montage habituel

Le montage de l'unité intérieure se déroule généralement de la manière suivante:

- 1 Installation de l'unité intérieure.

6.4.2 Précautions de montage de l'unité intérieure



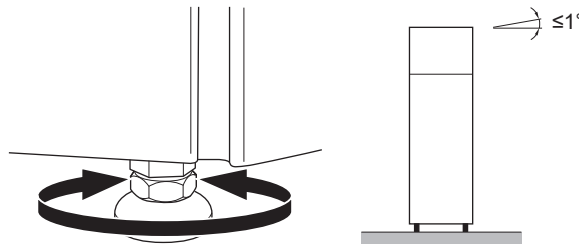
INFORMATIONS

Prenez également connaissance des consignes et exigences des chapitres suivants:

- "1 Consignes de sécurité générales" [▶ 6]
- "6.1 Préparation du lieu d'installation" [▶ 38]

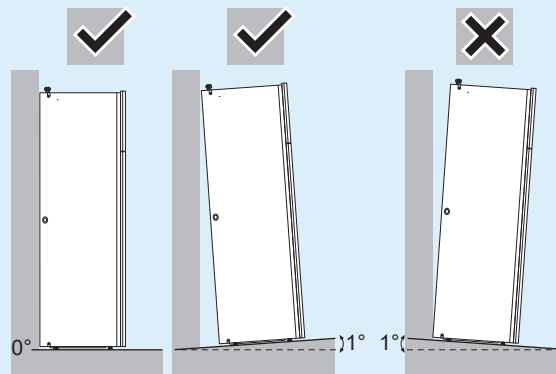
6.4.3 Installation de l'unité intérieure

- 1 Soulevez l'unité intérieure de la palette et placez-la sur le sol. Reportez-vous également à "3.3.3 Manipulation de l'unité intérieure" [▶ 19].
- 2 Raccordez le flexible d'évacuation au drain. Reportez-vous à la section "6.4.4 Raccordement du flexible d'évacuation au drain" [▶ 52].
- 3 Faites glisser l'unité intérieure en position.
- 4 Réglez la hauteur des pieds de mise à niveau pour compenser les irrégularités au niveau du sol. L'écart maximal autorisé est de 1°.



REMARQUE

L'unité ne doit PAS être inclinée vers l'avant:



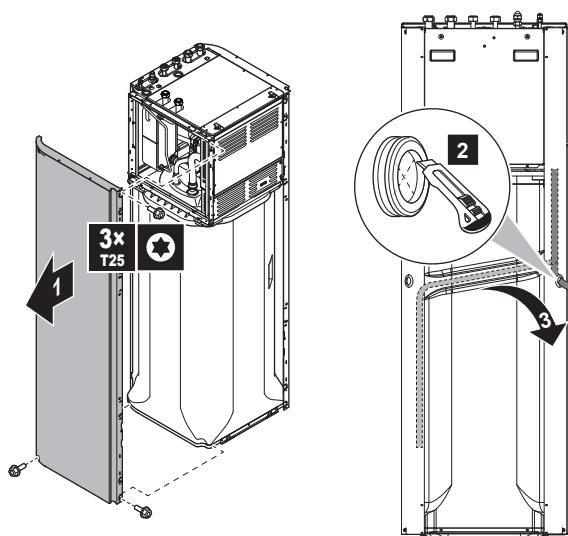
6.4.4 Raccordement du flexible d'évacuation au drain

L'eau qui sort de la soupape de décharge de pression est récupérée dans le bac de purge. Le bac de purge est raccordé à un flexible d'évacuation à l'intérieur de l'unité. Vous devez raccorder le flexible d'évacuation à un drain adapté, conformément à la législation en vigueur. Vous pouvez acheminer le flexible d'évacuation à travers le panneau latéral gauche ou droit.

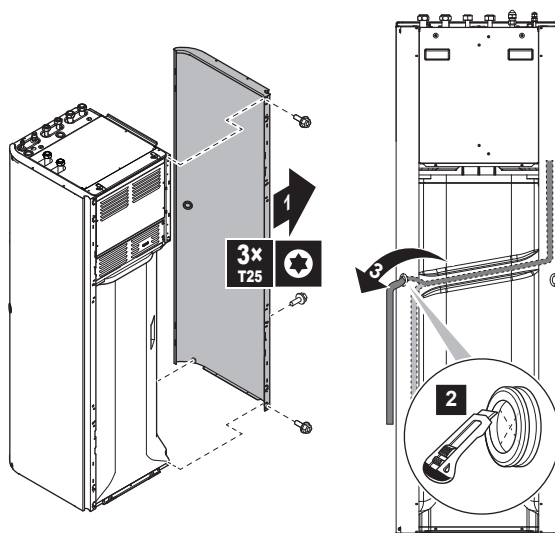
- 1 Retirez un des panneaux latéraux.
- 2 Découpez le passe-câble en caoutchouc.
- 3 Tirez le flexible d'évacuation à travers le trou.
- 4 Remontez le panneau latéral. Assurez-vous que l'eau puisse s'écouler par le tube d'évacuation.

Nous vous recommandons d'utiliser un entonnoir pour récupérer l'eau.

Option 1: à travers le panneau latéral gauche



Option 2: à travers le panneau latéral droit



6.5 Finalisation de l'installation de l'unité extérieure

6.5.1 Finalisation de l'installation de l'unité extérieure



DANGER: RISQUE D'ÉLECTROCUTION

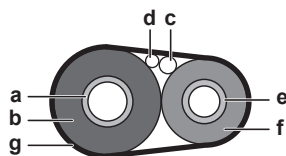
- Assurez-vous que le système est correctement mis à la terre.
- Coupez l'alimentation électrique avant de procéder à l'entretien.
- Installez le couvercle de service avant de mettre l'unité sous tension.



REMARQUE

Nous vous recommandons d'installer la tuyauterie de réfrigérant entre l'unité intérieure et l'unité extérieure dans un conduit ou d'enrouler la tuyauterie de réfrigérant dans du ruban de finition.

- 1 Isolez et installez la canalisation frigorifique et les câbles comme suit:



- a Tuyau de gaz
- b Isolation du tuyau de gaz
- c Câble d'interconnexion
- d Câblage sur place (le cas échéant)
- e Tuyau de liquide
- f Isolation du tuyau de liquide
- g Ruban de finition

- 2 Installez le couvercle d'entretien.

7 Installation de la tuyauterie

Dans ce chapitre

7.1	Préparation de la tuyauterie de réfrigérant.....	54
7.1.1	Exigences pour la tuyauterie de réfrigérant.....	54
7.1.2	Isolation de la tuyauterie de réfrigérant.....	55
7.2	Préparation de la tuyauterie d'eau.....	55
7.2.1	Exigences pour le circuit d'eau.....	55
7.2.2	Formule de calcul de la prépression du vase d'expansion.....	58
7.2.3	Vérification du débit et du volume d'eau.....	59
7.2.4	Modification de la prépression du vase d'expansion.....	61
7.2.5	Vérification du volume d'eau: exemples.....	61
7.3	Raccordement de la tuyauterie de réfrigérant.....	62
7.3.1	Concernant le raccordement de la tuyauterie de réfrigérant.....	62
7.3.2	Précautions lors du raccordement de la tuyauterie de réfrigérant.....	62
7.3.3	Consignes pour le raccordement de la tuyauterie de réfrigérant.....	63
7.3.4	Consignes de pliage des tuyaux.....	64
7.3.5	Évasement de l'extrémité du tuyau.....	64
7.3.6	Brasage de l'extrémité du tuyau.....	65
7.3.7	Utilisation de la vanne d'arrêt et de l'orifice de service.....	65
7.3.8	Raccordement du tuyau de réfrigérant à l'unité extérieure.....	67
7.3.9	Raccordement de la tuyauterie de réfrigérant à l'unité intérieure.....	67
7.4	Vérification de la tuyauterie de réfrigérant.....	68
7.4.1	À propos de la vérification de la tuyauterie de réfrigérant.....	68
7.4.2	Précautions lors de la vérification de la tuyauterie de réfrigérant.....	68
7.4.3	Recherche de fuites.....	69
7.4.4	Procédure de séchage sous vide.....	69
7.5	Charge du réfrigérant.....	70
7.5.1	À propos du chargement du réfrigérant.....	70
7.5.2	A propos du réfrigérant.....	71
7.5.3	Précautions lors de la recharge de réfrigérant.....	72
7.5.4	Détermination de la quantité de recharge complète.....	72
7.5.5	Mise en place de l'étiquette concernant les gaz fluorés à effet de serre.....	72
7.6	Raccordement de la tuyauterie d'eau.....	73
7.6.1	À propos du raccordement de la tuyauterie d'eau.....	73
7.6.2	Précautions lors du raccordement de la tuyauterie d'eau.....	73
7.6.3	Raccordement de la tuyauterie d'eau.....	73
7.6.4	Raccordement de la tuyauterie de recirculation.....	75
7.6.5	Remplissage du circuit d'eau.....	76
7.6.6	Remplissage du ballon d'eau chaude sanitaire.....	76
7.6.7	Isolation de la tuyauterie d'eau.....	76

7.1 Préparation de la tuyauterie de réfrigérant

7.1.1 Exigences pour la tuyauterie de réfrigérant



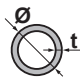
INFORMATIONS

Prenez également connaissance des consignes et exigences détaillées dans le chapitre "Consignes de sécurité générales".

- **Matériau des tuyaux:** Cuivre sans soudure désoxydé à l'acide phosphorique.
- **Diamètre de tuyauterie:**

Tuyauterie du liquide	Ø6.4 mm (1/4")
Tuyauterie de gaz	Ø9.5 mm (3/8")

- **Degré de trempé de la canalisation et épaisseur de paroi:**

Diamètre extérieur (Ø)	Degré de dureté	Épaisseur (t) ^(a)	
6,4 mm (1/4")	Recuit (O)	≥0,8 mm	
9,5 mm (3/8")	Recuit (O)	≥1,0 mm	

^(a) En fonction de la législation applicable et de la pression de service maximale de l'unité (voir "PS High" sur la plaque signalétique de l'unité), une tuyauterie plus épaisse peut être nécessaire.

7.1.2 Isolation de la tuyauterie de réfrigérant

- Utilisez de la mousse de polyéthylène comme matériau d'isolation:
 - avec un taux de transfert de chaleur compris entre 0,041 et 0,052 W/mK (entre 0,035 et 0,045 kcal/mh°C),
 - avec une résistance à la chaleur d'au moins 120°C.
- Épaisseur de l'isolation

Diamètre extérieur du tuyau (Ø _p)	Diamètre intérieur de l'isolation (Ø _i)	Épaisseur de l'isolation (t)
6,4 mm (1/4")	8~10 mm	≥10 mm
9,5 mm (3/8")	10~14 mm	≥13 mm



Si la température est supérieure à 30°C et si l'humidité relative est supérieure à 80%, l'épaisseur des matériaux d'isolation doit alors être d'au moins 20 mm afin d'éviter toute condensation sur la surface du matériau isolant.

7.2 Préparation de la tuyauterie d'eau

7.2.1 Exigences pour le circuit d'eau



INFORMATIONS

Prenez également connaissance des consignes et exigences détaillées dans le chapitre "Consignes de sécurité générales".



REMARQUE

En cas de tuyaux en plastique, veillez à ce qu'ils soient entièrement étanches à la diffusion d'oxygène conformément à la norme DIN 4726. La diffusion d'oxygène dans la tuyauterie peut causer une corrosion excessive.

- Raccordement de la tuyauterie – Législation.** Effectuez tous les raccords de la tuyauterie conformément à la législation applicable et aux instructions du chapitre "Installation", en respectant l'entrée et la sortie d'eau.
- Raccordement de la tuyauterie – Force.** Ne forcez PAS lors du raccordement de la tuyauterie. La déformation de la tuyauterie peut entraîner un mauvais fonctionnement de l'unité.
- Raccordement de la tuyauterie – Outils.** Utilisez uniquement des outils adaptés à la manipulation du laiton, qui est un matériau souple. Le non-respect de cette consigne entraînera la détérioration des tuyaux.

- **Raccordement de la tuyauterie – Air, humidité, poussière.** La présence d'air, d'humidité ou de poussière dans le circuit peut entraîner des dysfonctionnements. Pour éviter cela:
 - Utilisez uniquement des tuyaux propres.
 - Maintenez l'extrémité du tuyau vers le bas lors du retrait des bavures.
 - Couvrez l'extrémité du tuyau lors de son insertion dans un mur afin d'éviter toute pénétration de poussière et/ou de particules.
 - Utilisez un enduit d'étanchéité pour raccords filetés adapté pour assurer l'étanchéité des raccords.
- **Circuit fermé.** Utilisez UNIQUEMENT l'unité intérieure dans un circuit d'eau fermé. L'utilisation de l'unité dans un circuit d'eau ouvert entraînera une corrosion excessive.
- **Glycol.** Pour des raisons de sécurité, il est INTERDIT d'ajouter du glycol au circuit d'eau.
- **Longueur de la tuyauterie.** Il est recommandé d'éviter les longueurs importantes de tuyauterie entre le ballon d'eau chaude sanitaire et le point d'arrivée de l'eau chaude (douche, baignoire, etc.), ainsi que les culs-de-sac.
- **Diamètre de tuyauterie.** Sélectionnez un diamètre de tuyauterie d'eau adapté au débit d'eau requis et à la pression statique externe disponible de la pompe. Reportez-vous à la section "[15 Données techniques](#)" [▶ 181] pour les courbes de pression statique externe de l'unité intérieure.
- **Débit d'eau.** Le débit d'eau minimal requis pour le fonctionnement de l'unité intérieure est indiqué dans le tableau suivant. Ce débit doit être constant quelle que soit la situation. S'il est inférieur, l'unité intérieure arrêtera de fonctionner et affichera l'erreur 7H.

Débit minimal requis

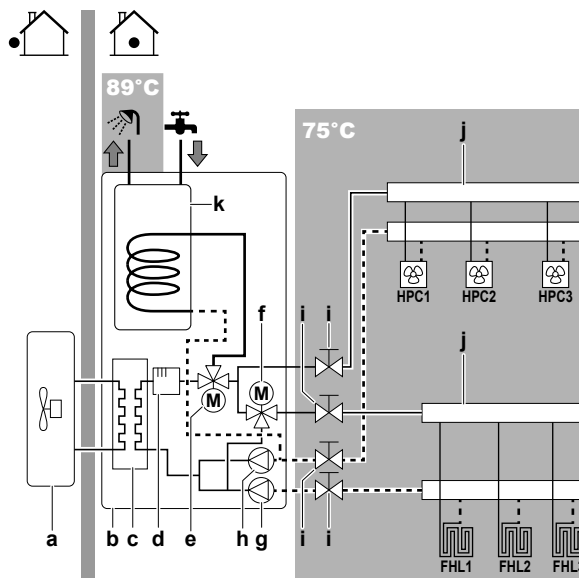
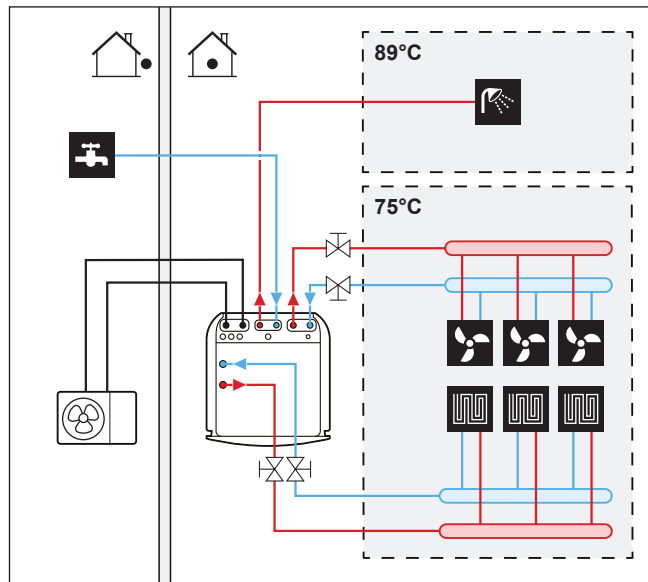
12 l/min

- **Composants non fournis – Eau.** Utilisez uniquement des matériaux compatibles avec l'eau utilisée dans le circuit et avec les matériaux utilisés dans l'unité intérieure.
- **Composants non fournis – Pression et température de l'eau.** Veillez à ce que tous les composants de la tuyauterie fournie sur place puissent résister à la pression et à la température de l'eau.
- **Pression d'eau.** La pression maximale de l'eau est de 4 bar. Prenez des dispositions adaptées au niveau du circuit d'eau pour veiller à ce que la pression maximale ne soit PAS dépassée.
- **Température d'eau.** La tuyauterie installée et les accessoires de tuyauterie (vannes, raccords, etc.) DOIVENT résister aux températures suivantes:



INFORMATIONS

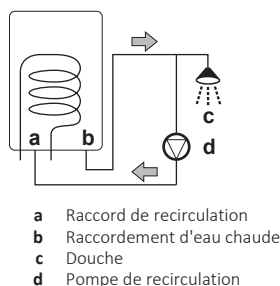
L'illustration suivante est un exemple, il est possible qu'elle ne corresponde PAS à la configuration de votre système.



- a Unité extérieure
- b Unité intérieure
- c Échangeur de chaleur
- d Chauffage d'appoint
- e Vanne 3 voies motorisée (basculement entre le chauffage et l'eau chaude sanitaire)
- f Vanne 3 voies motorisée (vanne de mélange pour la zone principale)
- g Pompe principale
- h Pompe secondaire
- i Vanne d'arrêt
- j Collecteur (non fourni)
- k Ballon d'eau chaude sanitaire
- HPC1...3 Convecteur de pompe à chaleur (non fourni)
- FHL1...3 Boucle de chauffage au sol (non fournie)

- **Drainage – Points bas.** Prévoyez des robinets de vidange à tous les points bas du système pour permettre la vidange complète du circuit d'eau.
- **Drainage – Soupape de décharge de pression.** Raccordez correctement le flexible d'évacuation au drain pour éviter que de l'eau ne s'égoutte de l'unité. Reportez-vous à la section "[6.4.4 Raccordement du flexible d'évacuation au drain](#)" [► 52].

- **Purgeurs d'air.** Prévoyez des purgeurs d'air au niveau de tous les points hauts du système, ils doivent également être facilement accessibles pour l'entretien. Deux purges d'air automatiques sont prévues dans l'unité intérieure. Veillez à ce que les purges d'air ne soient PAS trop serrées de manière à ce que l'évacuation automatique de l'air dans le circuit d'eau soit possible.
- **Pièces recouvertes de zinc.** Ne jamais utiliser de composants revêtus de zinc dans le circuit d'eau. Le circuit d'eau interne de l'unité utilise une tuyauterie en cuivre, cela risque donc d'entraîner une corrosion excessive.
- **Tuyauterie métallique sans laiton.** Si vous utilisez une tuyauterie métallique sans laiton, isolez correctement les parties en laiton et les parties sans laiton de manière à ce qu'elles n'entrent PAS en contact. Cela permet d'éviter la corrosion galvanique.
- **Vanne – Délai de changement.** Lors de l'utilisation d'une vanne 2 voies ou 3 voies dans le circuit d'eau, le délai maximal de commutation de la vanne doit être de 60 secondes.
- **Ballon d'eau chaude sanitaire – Capacité.** Pour éviter la stagnation de l'eau, il est important que la capacité de stockage du ballon d'eau chaude sanitaire corresponde à la consommation quotidienne d'eau chaude sanitaire.
- **Ballon d'eau chaude sanitaire – Après l'installation.** Le ballon d'eau chaude sanitaire doit être rincé à l'eau claire juste après installation. Cette procédure doit être répétée au moins une fois par jour pendant les 5 jours qui suivent l'installation.
- **Ballon d'eau chaude sanitaire – Arrêt.** En cas de périodes prolongées de non-consommation d'eau chaude, l'équipement DOIT être rincé à l'eau claire avant utilisation.
- **Ballon d'eau chaude sanitaire – Désinfection.** Pour en savoir plus sur la fonction de désinfection du ballon d'eau chaude sanitaire, reportez-vous à la section "[9.4.2 Contrôle de l'eau chaude sanitaire: avancé](#)" [▶ 127].
- **Mitigeurs thermostatiques.** Conformément à la législation applicable, il peut être nécessaire d'installer des mitigeurs thermostatiques.
- **Mesures d'hygiène.** L'installation doit être conforme à la législation applicable et peut nécessiter des mesures d'hygiène supplémentaires.
- **Pompe de recirculation.** Conformément à la législation applicable, il peut être nécessaire de connecter une pompe de recirculation entre le point d'arrivée de l'eau chaude et le raccord de recirculation du ballon d'eau chaude sanitaire.



7.2.2 Formule de calcul de la prépression du vase d'expansion

Le prépression (P_g) du vase dépend de la différence de hauteur de l'installation (H):

$$P_g = 0,3 + (H/10) \text{ (bar)}$$

7.2.3 Vérification du débit et du volume d'eau

L'unité intérieure dispose d'un vase d'expansion de 10 litres avec une prépression de 1 bar définie en usine.

Pour vous assurer que l'unité fonctionne correctement:

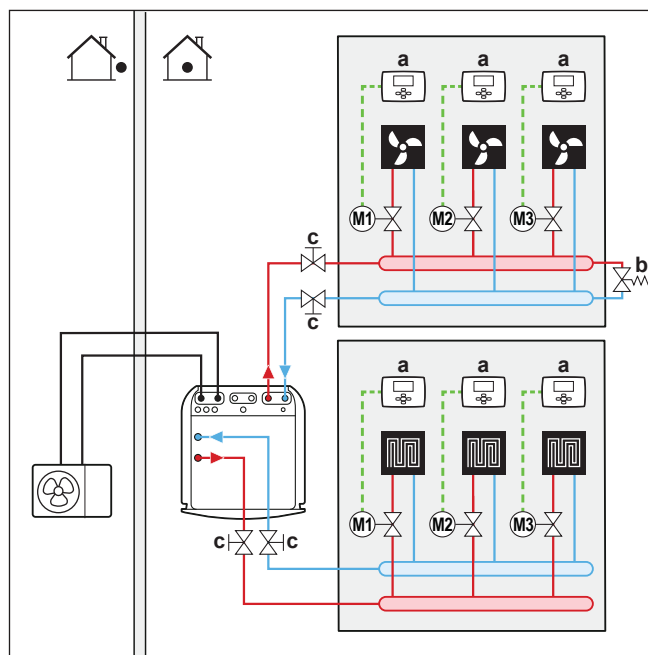
- Vous devez vérifier le volume minimal et le volume maximal d'eau.
- Il est possible que vous deviez régler la prépression du vase d'expansion.

Volume minimal d'eau

Il n'y a aucune exigence en matière de volume d'eau minimum.

**INFORMATIONS**

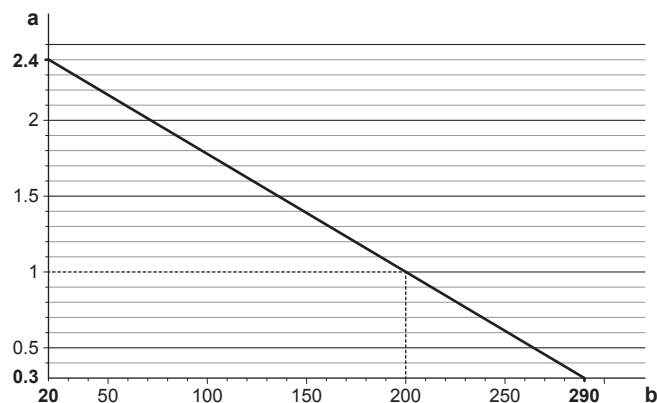
Cependant, dans des procédés critiques ou dans des locaux avec une charge thermique élevée, une quantité d'eau supplémentaire peut être requise.



- a Thermostat d'ambiance individuel (option)
- b Vanne de dérivation de surpression (fournie comme accessoire)
- c Vanne d'arrêt

Volume maximal d'eau

Utilisez le graphique suivant pour déterminer le volume maximal d'eau pour la prépression calculée.



- a Prépression (bar)
- b Volume maximal d'eau (l)

Exemple: volume maximal d'eau et prépression du vase d'expansion

Différence de hauteur d'installation ^(a)	Volume d'eau	
	≤200 l	>200 l
≤7 m	Aucun réglage de la prépression n'est requis.	Procédez comme suit: <ul style="list-style-type: none"> ▪ Réduisez la prépression en fonction de la différence de hauteur d'installation requise. La prépression devrait être réduite de 0,1 bar pour chaque mètre en dessous de 7 m. ▪ Vérifiez que le volume d'eau ne dépasse PAS le volume maximal d'eau autorisé.
>7 m	Procédez comme suit: <ul style="list-style-type: none"> ▪ Augmentez la prépression en fonction de la différence de hauteur d'installation requise. La prépression devrait être augmentée de 0,1 bar pour chaque mètre au-dessus de 7 m. ▪ Vérifiez que le volume d'eau ne dépasse PAS le volume maximal d'eau autorisé. 	Le vase d'expansion de l'unité intérieure est trop petit pour l'installation. Dans ce cas, nous vous recommandons d'installer un vase supplémentaire à l'extérieur de l'unité.

^(a) Il s'agit de la différence de hauteur (m) entre le point le plus haut du circuit d'eau et l'unité intérieure. Si l'unité intérieure est située au point le plus haut de l'installation, la hauteur d'installation est de 0 m.

Débit minimal

Vérifiez que le débit minimal de l'installation est garanti dans toutes les conditions, pour chaque zone individuelle. Ce débit minimal est requis lors du dégivrage/ fonctionnement du chauffage d'appoint. Utilisez à cet effet la vanne de dérivation de surpression fournie avec l'unité.

**REMARQUE**

Lorsque la circulation dans chaque ou certaines boucles de chauffage est contrôlée par des vannes commandées à distance, il est important que le débit minimal soit garanti, même si toutes les vannes sont fermées. Si le débit minimal ne peut être atteint, une erreur de débit 7H sera générée (pas de chauffage ou de fonctionnement).

Débit minimal requis

12 l/min

Reportez-vous à la procédure recommandée, décrite à la section "[10.4 Liste de vérifications pendant la mise en service](#)" [▶ 148].

7.2.4 Modification de la prépression du vase d'expansion

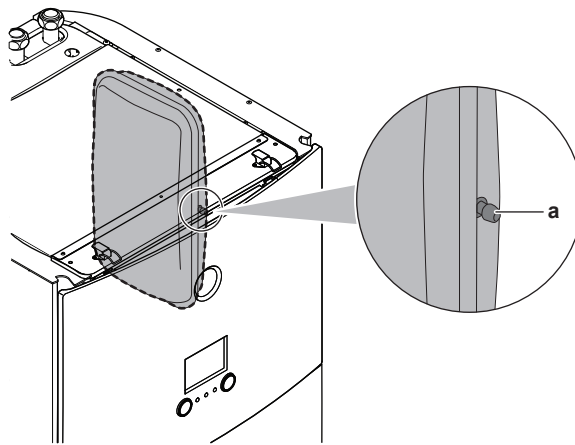
**REMARQUE**

Seul un installateur agréé peut régler la prépression du vase d'expansion.

La prépression par défaut du vase d'expansion est de 1 bar. Lorsqu'il est nécessaire de modifier la prépression, prenez les directives suivantes en compte:

- Utilisez uniquement de l'azote sec pour régler la prépression du vase d'expansion.
- Un réglage inapproprié de la prépression du vase d'expansion entraînera un dysfonctionnement du système.

La modification de la prépression du vase d'expansion doit être effectuée en relâchant ou en augmentant la pression de l'azote par le biais de la vanne Schrader du vase d'expansion.



a Vanne Schrader

7.2.5 Vérification du volume d'eau: exemples

Exemple 1

L'unité intérieure est installée 5 m sous le point le plus élevé du circuit d'eau. Le volume total d'eau du circuit d'eau est de 100 l.

Aucune action et aucun réglage n'est requis.

Exemple 2

L'unité intérieure est installée au point le plus élevé du circuit d'eau. Le volume d'eau total dans le circuit d'eau est de 250 l.

Actions:

- Le volume total d'eau (250 l) étant plus élevé que le volume d'eau par défaut (200 l), vous devez réduire la prépression.
- La prépression requise est la suivante:
 $P_g = (0,3 + (H/10)) \text{ bar} = (0,3 + (0/10)) \text{ bar} = 0,3 \text{ bar}$
- Le volume d'eau maximal correspondant à 0,3 bar est de 290 l. (Reportez-vous au graphique du chapitre "[Volume maximal d'eau](#)" [► 59]).
- La valeur de 250 l étant inférieure à celle de 290 l, le vase d'expansion est adapté à l'installation.

7.3 Raccordement de la tuyauterie de réfrigérant

7.3.1 Concernant le raccordement de la tuyauterie de réfrigérant

Avant de raccorder la tuyauterie de réfrigérant

Assurez-vous que l'unité extérieure et intérieure sont montées.

Ordre de montage habituel

Le raccordement de la tuyauterie de réfrigérant implique:

- Raccordement de la tuyauterie de réfrigérant à l'unité extérieure
- Raccordement de la tuyauterie de réfrigérant à l'unité intérieure
- Isolation de la tuyauterie de réfrigérant
- Gardez en tête les consignes de:
 - Pliage des tuyaux
 - Évasement de l'extrémité des tuyaux
 - Brasage
 - Utilisation des vannes d'arrêt

7.3.2 Précautions lors du raccordement de la tuyauterie de réfrigérant



INFORMATIONS

Prenez également connaissance des consignes et exigences des chapitres suivants:

- "1 Consignes de sécurité générales" [▶ 6]
- "7.1 Préparation de la tuyauterie de réfrigérant" [▶ 54]



DANGER: RISQUE DE BRÛLURE



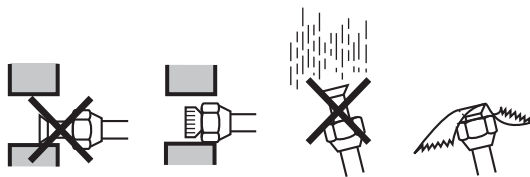
ATTENTION

- N'UTILISEZ PAS d'huile minérale sur la partie évasée.
- NE RÉUTILISEZ PAS la tuyauterie d'installations précédentes.
- N'installez JAMAIS de séchoir sur cette unité R32 afin de préserver sa durée de vie. Le matériau de séchage peut se dissoudre et endommager le système.

**REMARQUE**

Respectez les consignes suivantes concernant la tuyauterie du réfrigérant:

- Veillez à ce que seul le réfrigérant indiqué soit mélangé au circuit du réfrigérant (air, par exemple).
- Utilisez uniquement du réfrigérant R32.
- Utilisez uniquement des outils d'installation (jauges de manifold, par exemple) exclusivement conçus pour les installations R32, de manière à résister à la pression et à éviter la pénétration de matériaux étrangers (huiles minérales et humidité, par exemple) dans le système.
- Installez la tuyauterie de manière à ce que l'évasement ne soit PAS soumis à une contrainte mécanique.
- Protégez la tuyauterie comme indiqué dans le tableau suivant pour éviter que la saleté, du liquide ou de la poussière ne pénètre dans la tuyauterie.
- Faites attention lorsque vous passez des tubes en cuivre dans des murs (reportez-vous à l'illustration ci-dessous).



Unité	Période d'installation	Méthode de protection
Unité extérieure	>1 mois	Bloquez le tuyau
	<1 mois	Bloquez ou bouchez le tuyau
Unité intérieure	Quelle que soit la période	

**INFORMATIONS**

N'OUVREZ PAS la vanne d'arrêt du réfrigérant avant de vérifier la tuyauterie de réfrigérant. Si vous devez charger du réfrigérant complémentaire, nous vous recommandons d'ouvrir la vanne d'arrêt du réfrigérant au préalable.

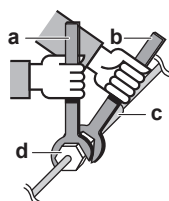
7.3.3 Consignes pour le raccordement de la tuyauterie de réfrigérant

Prenez les directives suivantes en compte lors du raccordement des tuyaux:

- Enduisez la surface intérieure de l'évasement avec de l'huile acétique ou de l'huile éthylique lors du raccordement d'un raccord conique. Faites manuellement 3 ou 4 tours avant de serrer fermement.



- Utilisez TOUJOURS 2 clés pour desserrer un raccord conique.
- Utilisez TOUJOURS une clé de serrage et une clé dynamométrique pour serrer le raccord conique lors du raccordement la tuyauterie. Cela permet d'éviter les fuites et les fissures au niveau du raccord.



- a Clé dynamométrique
- b Clé
- c Raccord de tuyaux
- d Raccord conique

Taille des tuyaux (mm)	Couple de serrage (N•m)	Dimensions d'évasement (A) (mm)	Forme de l'évasement (mm)
Ø6,4	15~17	8,7~9,1	
Ø9,5	33~39	12,8~13,2	

7.3.4 Consignes de pliage des tuyaux

Utilisez une cintreuse pour plier les tuyaux. Les tuyaux doivent être pliés aussi délicatement que possible (le rayon du pli doit être de 30~40 mm ou plus).

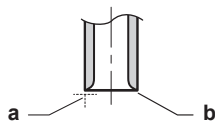
7.3.5 Évasement de l'extrémité du tuyau



ATTENTION

- Un évasement incomplet peut entraîner des fuites de gaz réfrigérant.
- Ne réutilisez PAS les évasements. Utilisez de nouveaux évasements pour éviter les fuites de gaz réfrigérant.
- Utilisez les raccords coniques fournis avec l'unité. L'utilisation de raccords coniques différents peut provoquer des fuites de gaz réfrigérant.

- 1 Coupez l'extrémité du tuyau avec un coupe-tube.
- 2 Retirez les bavures en orientant la surface de coupe vers le bas de manière à ce que les copeaux ne pénètrent PAS dans le tuyau.



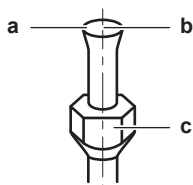
- a Coupez à angle droit.
- b Retirez les bavures.

- 3 Retirez le raccord conique de la vanne d'arrêt et placez le raccord conique sur le tuyau.
- 4 Évasez le tuyau. Procédez à l'évasement à l'emplacement exact indiqué sur la figure suivante.



	Outil d'évasement pour R32 (à embrayage)	Outil d'évasement classique	
		À embrayage (type Ridgid)	À écrou à oreilles (type Imperial)
A	0~0,5 mm	1,0~1,5 mm	1,5~2,0 mm

- 5 Vérifiez que l'évasement est correctement effectué.

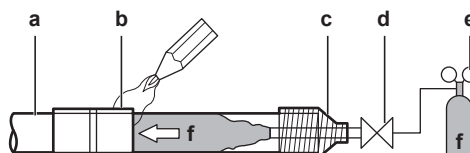


- a La surface intérieure de l'évasement DOIT être impeccable.
- b L'extrémité du tuyau DOIT être évasée de manière uniforme, en formant un cercle parfait.
- c Veillez à ce que l'écrou évasé soit installé.

7.3.6 Brasage de l'extrémité du tuyau

L'unité intérieure et l'unité extérieure disposent de raccords évasés. Raccordez les deux extrémités sans brasage. Respectez les consignes suivantes si une procédure de brasage est nécessaire :

- Lors du brasage, le soufflage d'azote permet d'éviter la création de quantités importantes de film oxydé sur la partie intérieure de la tuyauterie. Ce film affecte de manière négative les vannes et les compresseurs du système frigorifique et empêche le fonctionnement correct.
- La pression d'azote doit être réglée sur 20 kPa (0,2 bar) (ce qui est une valeur suffisante pour être perceptible sur la peau) avec un réducteur de pression.



- a Canalisation frigorifique
- b Partie à braser
- c Ruban
- d Vanne manuelle
- e Réducteur de pression
- f Azote

- N'utilisez PAS d'antioxydants lors du brasage des raccords de tuyaux. Les résidus peuvent bloquer les tuyaux et endommager l'équipement.
- N'utilisez PAS de décapant lors du brasage de la canalisation frigorifique cuivre/cuivre. Utilisez un alliage de brasure à base de cuprophosphore (BCuP) qui ne requiert pas de décapant. Le décapant a un effet extrêmement négatif sur les systèmes de canalisation frigorifique. Par exemple, si vous utilisez un décapant à base de chlore, les tuyaux rouilleront. Si le décapant contient du fluor notamment, il détériorera l'huile frigorigène.
- Protégez les surfaces avoisinantes (par exemple, la mousse isolante) contre la chaleur lors du brasage.

7.3.7 Utilisation de la vanne d'arrêt et de l'orifice de service



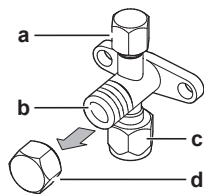
ATTENTION

N'ouvrez PAS les vannes avant que le raccordement soit terminé. Cela provoquerait une fuite de gaz réfrigérant.

Manipulation de la vanne d'arrêt

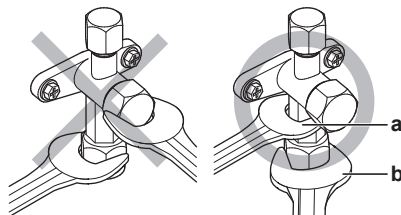
Prenez les directives suivantes en compte :

- Les vannes d'arrêt sont fermées en usine.
- La figure suivante montre les pièces de vanne d'arrêt nécessaires à la manipulation de la vanne.



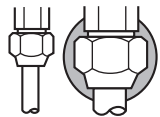
- a Orifice de service et bouchon d'orifice de service
- b Tige de vanne
- c Connexion des câbles sur site
- d Capuchon de tige

- Laissez les deux vannes d'arrêt ouvertes lors du fonctionnement.
- Ne forcez PAS trop sur la tige de la vanne, faute de quoi vous risquez de casser le corps de la vanne.
- Veillez à TOUJOURS fixer la vanne d'arrêt à l'aide d'une clé, puis desserrez ou serrez le raccord conique à l'aide d'une clé dynamométrique. Ne placez PAS la clé sur le capuchon de la tige, cela pourrait entraîner des fuites de réfrigérant.



- a Clé
- b Clé dynamométrique

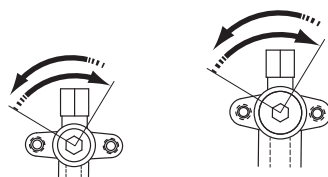
- S'il est prévu que la pression opérationnelle soit basse (si le rafraîchissement doit s'effectuer alors que la température d'air extérieur est basse, par exemple), appliquez un enduit d'étanchéité à base de silicone sur le raccord conique de la vanne d'arrêt sur la conduite de gaz pour empêcher le gel.



■ Enduit d'étanchéité à base de silicone (assurez-vous de l'absence de trous).

Ouverture/fermeture de la vanne d'arrêt

- 1 Retrait du couvercle de la vanne d'arrêt.
- 2 Insérez une clé hexagonale (côté liquide: 4 mm, côté gaz: 4 mm) dans la tige de la vanne et tournez la tige de la vanne:



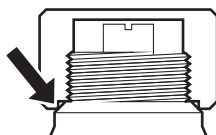
Dans le sens inverse des aiguilles d'une montre pour ouvrir,
dans le sens des aiguilles d'une montre pour fermer.

- 3 Lorsque la vanne d'arrêt ne peut PAS tourner plus loin, cessez le mouvement de rotation.
- 4 Installer le couvercle de la vanne d'arrêt.

Résultat: La vanne est alors ouverte/fermée.

Manipulation du capuchon de la tige

- Le capuchon de la tige dispose d'un joint à l'emplacement indiqué par la flèche. Ne l'endommagez PAS.



- Après la manipulation de la vanne d'arrêt, serrez le capuchon de la tige et vérifiez la présence de fuites de réfrigérant.

Élément	Couple de serrage (N·m)
Capuchon de la tige, côté liquide	14,2~17,2
Capuchon de la tige, côté gaz	22~28

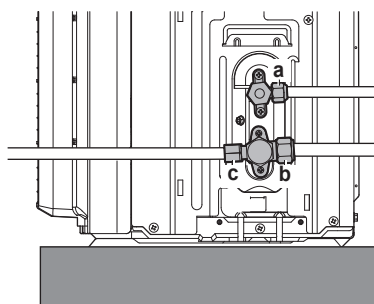
Manipulation du couvercle d'entretien

- Utilisez TOUJOURS un tuyau de charge équipé d'une broche d'enfoncement de vanne étant donné que l'orifice de service est une vanne de type Schrader.
- Après avoir manipulé l'orifice d'entretien, serrez le capuchon de la tige et vérifiez qu'il n'y a pas de fuites de réfrigérant.

Elément	Couple de serrage (N·m)
Couple de serrage du	11~14

7.3.8 Raccordement du tuyau de réfrigérant à l'unité extérieure

- Longueur de la tuyauterie.** Maintenez la tuyauterie sur place la plus courte possible.
 - Protection de tuyauterie.** Protégez la tuyauterie sur place contre les dommages physiques.
- Raccordez le raccord du réfrigérant liquide de l'unité intérieure à la vanne d'arrêt du liquide de l'unité extérieure.



- a Vanne d'arrêt du liquide
- b Vanne d'arrêt du gaz
- c Orifice d'entretien

- Connectez le raccord du réfrigérant gazeux de l'unité intérieure à la vanne d'arrêt du gaz de l'unité extérieure.

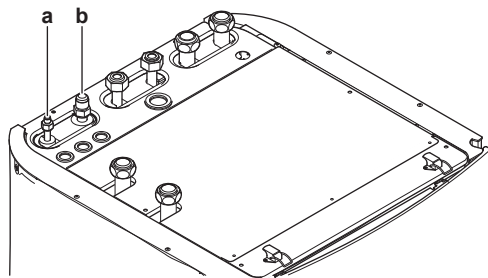


REMARQUE

Nous vous recommandons d'installer la tuyauterie de réfrigérant entre l'unité intérieure et l'unité extérieure dans un conduit ou d'enrouler la tuyauterie de réfrigérant dans du ruban de finition.

7.3.9 Raccordement de la tuyauterie de réfrigérant à l'unité intérieure

- Raccordez la vanne d'arrêt du liquide de l'unité extérieure au raccord du liquide réfrigérant de l'unité intérieure.



a Raccord du liquide réfrigérant
b Raccord du gaz réfrigérant

- 2 Raccordez la vanne d'arrêt du gaz de l'unité extérieure au raccord du gaz réfrigérant de l'unité intérieure.



REMARQUE

Nous vous recommandons d'installer la tuyauterie de réfrigérant entre l'unité intérieure et l'unité extérieure dans un conduit ou d'enrouler la tuyauterie de réfrigérant dans du ruban de finition.

7.4 Vérification de la tuyauterie de réfrigérant

7.4.1 À propos de la vérification de la tuyauterie de réfrigérant

La tuyauterie de réfrigérant **interne** de l'unité extérieure a été testée en usine pour voir s'il n'y avait pas de fuites. Il vous suffit de vérifier la tuyauterie de réfrigérant **externe** de l'unité extérieure.

Avant de vérifier la tuyauterie de réfrigérant

Assurez-vous que la tuyauterie de réfrigérant est branchée entre l'unité extérieure et l'unité intérieure.

Ordre de montage habituel

La vérification de la tuyauterie de réfrigérant consiste généralement en les étapes suivantes:

- 1 Vérifier qu'il n'y a pas de fuites dans le tuyau de réfrigérant.
- 2 Veillez à effectuer la purge à vide pour éliminer toute humidité, l'air ou l'azote dans le tuyau de réfrigérant.

S'il y a un risque de présence d'humidité dans la tuyauterie de réfrigérant (par exemple, de l'eau peut avoir pénétré dans le tuyau), appliquez d'abord la procédure de séchage à vide ci-dessous jusqu'à ce que toute l'humidité ait disparu.

7.4.2 Précautions lors de la vérification de la tuyauterie de réfrigérant



INFORMATIONS

Prenez également connaissance des consignes et exigences des chapitres suivants:

- "1 Consignes de sécurité générales" [▶ 6]
- "7.1 Préparation de la tuyauterie de réfrigérant" [▶ 54]

**REMARQUE**

Utilisez une pompe à vide à 2 étapes équipée d'un clapet de non-retour capable d'évacuer une pression de jauge de $-100,7$ kPa ($-1,007$ bar) (5 Torr absolu). Assurez-vous que l'huile de la pompe n'est pas refoulée vers le système lorsque la pompe est à l'arrêt.

**REMARQUE**

La pompe à vide doit uniquement être utilisée avec le réfrigérant R32. L'utilisation de la même pompe à vide avec d'autres réfrigérants peut endommager la pompe et l'unité.

**REMARQUE**

- Raccordez la pompe à vide à l'orifice d'entretien de la vanne d'arrêt du gaz.
- Veillez à ce que la vanne d'arrêt du gaz et la vanne d'arrêt du liquide soient bien fermées avant de tester l'étanchéité ou de procéder au séchage à vide.

7.4.3 Recherche de fuites

**REMARQUE**

Ne dépassez PAS la pression de service maximale autorisée pour l'unité (voir "PS High" sur la plaque signalétique de l'unité).

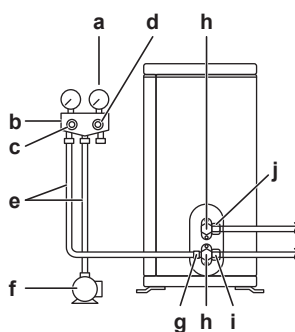
**REMARQUE**

Veillez à utiliser une solution de détection de bulles recommandée par le revendeur. N'utilisez pas d'eau savonneuse qui risque de provoquer des fissures des écrous évasés (l'eau savonneuse peut contenir du sel qui absorbe l'humidité qui se mettra à geler lorsque le tuyau refroidit) et/ou d'entraîner la corrosion des raccords évasés (l'eau savonneuse peut contenir de l'ammoniaque qui provoque un effet corrosif entre l'écrou évasé en laiton et l'évasement en cuivre).

- 1 Chargez le système avec de l'azote jusqu'à une pression de jauge d'au moins 200 kPa (2 bar). Une pression de 3000 kPa (30 bar) est recommandée pour détecter les petites fuites.
- 2 Vérifiez l'étanchéité en appliquant une solution de détection de bulles sur tous les raccords.
- 3 Purgez entièrement l'azote.

7.4.4 Procédure de séchage sous vide

Raccordez la pompe à vide et le manifold comme suit:



- a Manomètre
- b Manifold de la jauge
- c Vanne basse pression

- d Vanne haute pression
- e Flexibles de charge
- f Pompe à vide
- g Orifice d'entretien
- h Couvercles des vannes
- i Vanne d'arrêt du gaz
- j Vanne d'arrêt du liquide

- 1 Mettez le système sous vide jusqu'à ce que la pression indiquée par le manifold soit de $-0,1$ MPa (-1 bar).
- 2 Laissez le système pendant 4 à 5 minutes et vérifiez la pression:

Si la pression...	Alors...
Ne change pas	Il n'y a pas d'humidité dans le système. La procédure est terminée.
Augmente	Il y a de l'humidité dans le système. Passez à l'étape suivante.

- 3 Aspirez le système pendant au moins 2 heures à une pression de collecteur de $-0,1$ MPa (-1 bar).
- 4 Après avoir arrêté la pompe, vérifiez la pression pendant au moins 1 heure.
- 5 Si vous n'atteignez PAS le vide cible ou si vous ne pouvez pas maintenir le vide pendant 1 heure, procédez comme suit:
 - Vérifiez de nouveau l'étanchéité.
 - Procédez de nouveau au séchage à vide.



REMARQUE

Veillez à ouvrir les vannes d'arrêt après l'installation de la tuyauterie de réfrigérant et avoir effectué le séchage à sec. Faire fonctionner le système avec les vannes d'arrêt fermées peut casser le compresseur.



INFORMATIONS

Une fois la vanne d'arrêt ouverte, il est possible que la pression de la tuyauterie de réfrigérant n'augmente PAS. Cela peut être occasionné par la fermeture de la soupape de détente dans le circuit de l'unité extérieure mais cela ne présente PAS de problèmes pour le bon fonctionnement de l'unité.

7.5 Charge du réfrigérant

7.5.1 À propos du chargement du réfrigérant

L'unité extérieure est chargée de réfrigérant en usine, mais dans certains cas, il se peut que vous deviez recharger complètement le réfrigérant.

Exemple:

- Lors du déplacement du système.
- Après une fuite.

Recharger complètement le réfrigérant

Avant de recharger complètement le réfrigérant, assurez-vous que ce qui suit est fait:

- 1 Tout le réfrigérant est récupéré du système.
- 2 La tuyauterie de réfrigérant **externe** de l'unité extérieure a été vérifiée (test d'étanchéité, séchage à vide).

- 3 Un séchage à vide de la tuyauterie de réfrigérant **interne** de l'unité extérieure est effectuée.

**REMARQUE**

Avant de recharger complètement, effectuez également un séchage à vide de la tuyauterie **interne** de réfrigérant de l'unité extérieure.

Processus de travail habituel – Complètement recharger du réfrigérant se déroule généralement dans l'ordre suivant:

- 1 Déterminer la quantité de réfrigérant à charger.
- 2 Charge du réfrigérant.
- 3 Remplir l'étiquette concernant les gaz fluorés à effet de serre et la fixer à l'intérieur de l'unité extérieure.

7.5.2 A propos du réfrigérant

Ce produit contient des gaz à effet de serre fluorés. Ne laissez PAS les gaz s'échapper dans l'atmosphère.

Type de réfrigérant: R32

Potentiel de réchauffement global (GWP): 675

**REMARQUE**

La législation applicable aux **gaz à effet de serre fluorés** exige que la charge de réfrigérant de l'unité soit indiquée à la fois en poids et en équivalent CO₂.

Formule pour calculer la quantité de tonnes d'équivalent CO₂: Valeur PRG du réfrigérant × charge de réfrigérant totale [en kg] / 1000

Veuillez contacter votre installateur pour de plus amples informations.

**AVERTISSEMENT: MATÉRIAU INFLAMMABLE**

Le réfrigérant à l'intérieure de cette unité est moyennement inflammable.

**AVERTISSEMENT**

L'appareil sera stocké dans une pièce sans sources d'allumage fonctionnant en permanence (exemple: flammes nues, un appareil fonctionnant au gaz ou un chauffage électrique).

**AVERTISSEMENT**

- Ne percez et ne brûlez PAS des pièces du cycle de réfrigérant.
- N'utilisez PAS de produit de nettoyage ou de moyens d'accélérer le processus de dégivrage autres que ceux recommandés par le fabricant.
- Sachez que le réfrigérant à l'intérieur du système est sans odeur.



AVERTISSEMENT

Le réfrigérant à l'intérieur de cette unité est légèrement inflammable, mais ne fuit PAS normalement. Si du réfrigérant fuit dans la pièce et entre en contact avec la flamme d'un brûleur, d'un chauffage ou d'une cuisinière, il y a un risque d'incendie ou de formation de gaz nocifs.

Eteignez tout dispositif de chauffage à combustible, ventiler la pièce et contacter le revendeur de l'unité.

N'utilisez PAS l'unité tant qu'une personne compétente n'a pas confirmé que la fuite de réfrigérant est colmatée.

7.5.3 Précautions lors de la recharge de réfrigérant



INFORMATIONS

Prenez également connaissance des consignes et exigences des chapitres suivants:

- "1 Consignes de sécurité générales" [▶ 6]
- "7.1 Préparation de la tuyauterie de réfrigérant" [▶ 54]

7.5.4 Détermination de la quantité de recharge complète

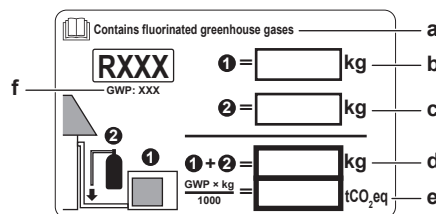


INFORMATIONS

Si une recharge complète est nécessaire, la charge totale de réfrigérant est égale à la charge de réfrigérant en usine (reportez-vous à la plaque signalétique de l'unité).

7.5.5 Mise en place de l'étiquette concernant les gaz fluorés à effet de serre

1 Remplissez l'étiquette comme suit:



- a Si une étiquette de gaz à effet de serre fluorée multilingue est livrée avec l'unité (voir accessoires), décollez la languette appropriée et collez-la par-dessus a.
- b Charge de réfrigérant en usine: reportez-vous à la plaque signalétique de l'unité
- c Quantité de réfrigérant supplémentaire chargée
- d Charge de réfrigérant totale
- e **Quantité de gaz à effet de serre fluorés** de la charge totale de réfrigérant exprimées en tonnes d'équivalent CO₂.
- f PRG = Potentiel de réchauffement global



REMARQUE

La législation applicable aux **gaz à effet de serre fluorés** exige que la charge de réfrigérant de l'unité soit indiquée à la fois en poids et en équivalent CO₂.

Formule pour calculer la quantité de tonnes d'équivalent CO₂: Valeur PRG du réfrigérant × charge de réfrigérant totale [en kg] / 1000

Utilisez la valeur PRG mentionnée sur l'étiquette de la charge de réfrigérant. Ce PRG est basé sur la législation actuelle sur les gaz à effet de serre fluorés. Le PRG mentionné dans le manuel est peut-être dépassé.

2 Apposez l'étiquette à l'intérieur de l'unité extérieure, à côté des vannes d'arrêt du gaz et du liquide.

7.6 Raccordement de la tuyauterie d'eau

7.6.1 À propos du raccordement de la tuyauterie d'eau

Avant de raccorder la tuyauterie d'eau

Vérifiez que l'unité intérieure et l'unité extérieure sont montées.

Ordre de montage habituel

Le raccordement de la tuyauterie d'eau se déroule généralement de la manière suivante:

- 1 Raccordement de la tuyauterie d'eau à l'unité intérieure.
- 2 Raccordement de la tuyauterie de recirculation
- 3 Raccord du flexible d'évacuation au drain.
- 4 Remplissage du circuit d'eau.
- 5 Remplissage du ballon d'eau chaude sanitaire.
- 6 Isolation de la tuyauterie d'eau.

7.6.2 Précautions lors du raccordement de la tuyauterie d'eau



INFORMATIONS

Prenez également connaissance des consignes et exigences des chapitres suivants:

- "1 Consignes de sécurité générales" [▶ 6]
- "7.2 Préparation de la tuyauterie d'eau" [▶ 55]

7.6.3 Raccordement de la tuyauterie d'eau



REMARQUE

Ne forcez PAS lors du raccordement de la tuyauterie. La déformation de la tuyauterie peut entraîner un mauvais fonctionnement de l'unité.

L'unité dispose de 4 vannes d'arrêt et de 1 vanne de dérivation de surpression pour faciliter l'entretien et la maintenance. Montez les vannes d'arrêt sur les entrées d'eau du chauffage et les sorties d'eau du chauffage. Pour assurer le débit minimal (et éviter la surpression), installez la **vanne de dérivation de surpression** sur la sortie d'eau du chauffage pour la **zone secondaire**.

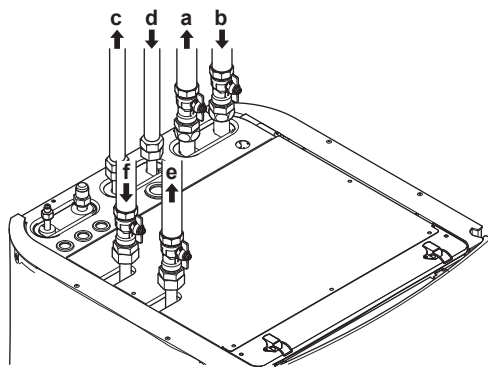


REMARQUE

Cette unité est conçue pour fonctionner selon 2 zones de température:

- chauffage au sol dans la **zone principale**, il s'agit de la zone où la **température de l'eau est la plus basse**,
- radiateurs dans la **zone secondaire**, il s'agit de la zone où la **température de l'eau est la plus élevée**.

- 1 Installez les vannes d'arrêt sur les tuyaux d'eau du chauffage.
- 2 Vissez les écrous de l'unité intérieure sur la vanne d'arrêt.
- 3 Raccordez les tuyaux d'entrée et de sortie de l'eau chaude sanitaire à l'unité intérieure.



- a Sortie d'eau du chauffage de la zone secondaire
- b Entrée d'eau du chauffage de la zone secondaire
- c Sortie de l'eau chaude sanitaire
- d Entrée de l'eau froide sanitaire (approvisionnement en eau froide)
- e Sortie d'eau du chauffage de la zone principale
- f Entrée d'eau du chauffage de la zone principale



REMARQUE

Nous vous recommandons d'installer les vannes d'arrêt sur les raccords d'entrée de l'eau froide sanitaire et de sortie de l'eau chaude sanitaire. Ces vannes d'arrêt ne sont pas fournies.



REMARQUE

Pour éviter les dommages au niveau de la zone environnante en cas de fuite d'eau, nous vous recommandons de fermer les vannes d'arrêt au niveau de l'entrée d'eau froide sanitaire en cas d'absence.



REMARQUE



Vanne de dérivation de surpression (fournie comme accessoire). Nous vous recommandons d'installer la vanne de dérivation de surpression sur le circuit d'eau du chauffage.

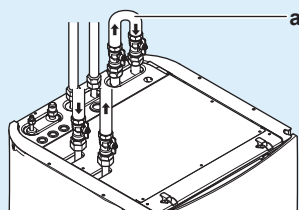
Tenez compte du débit minimum lorsque vous effectuez le réglage de la vanne de dérivation de surpression. Reportez-vous aux sections "[7.2.3 Vérification du débit et du volume d'eau](#)" [▶ 59] et "[10.4.1 Vérification du débit minimal](#)" [▶ 148].



REMARQUE

Si vous installez cette unité en tant qu'application à zone unique, alors:

Installation. Installez une dérivation entre l'entrée et la sortie d'eau du chauffage de la zone secondaire (=zone directe). N'interrompez PAS le débit d'eau en fermant les vannes d'arrêt.



a Dérivation

Configuration. Définissez le réglage sur site [7-02]=0 (Nb de zones TD = 1 zone TD).

**REMARQUE**

Installez des vannes de purge d'air dans tous les points hauts.

**REMARQUE**

Une soupape de décharge de pression (à fournir) avec une pression d'ouverture de 10 bar (=1 MPa) maximum doit être installée sur le raccord d'entrée de l'eau froide sanitaire conformément à la législation en vigueur.

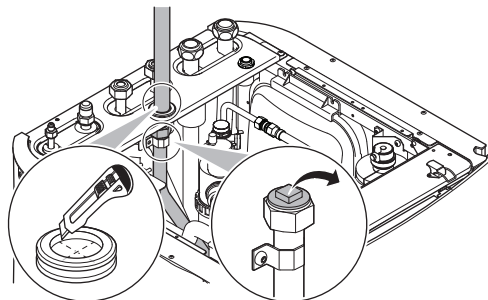
**REMARQUE**

- Un dispositif de purge et de décharge de pression doit être installé sur le raccord d'entrée d'eau froide du cylindre d'eau chaude sanitaire.
- Pour éviter le retour d'eau polluée, nous vous recommandons d'installer un clapet de non-retour sur l'entrée d'eau du ballon d'eau chaude sanitaire, conformément à la législation applicable.
- Nous vous recommandons d'installer un réducteur de pression sur l'entrée d'eau froide, conformément à la législation applicable.
- Un vase d'expansion doit être installé sur l'entrée d'eau froide, conformément à la législation applicable.
- Nous vous recommandons d'installer la soupape de décharge de pression à un emplacement plus élevé que la partie supérieure du ballon d'eau chaude sanitaire. Le chauffage du ballon d'eau chaude sanitaire entraîne l'expansion de l'eau. Sans soupape de décharge de pression, la pression de l'eau du ballon peut dépasser la pression pour laquelle le ballon a été conçu. L'installation du site (tuyauterie, points de dérivation, etc.) raccordée au ballon est également soumise à cette forte pression. Pour éviter cela, une soupape de décharge de pression doit être installée. La protection contre la surpression dépend du fonctionnement correct de la soupape de décharge de pression installée. Si la soupape ne fonctionne PAS correctement, la surpression déformera le ballon et des fuites d'eau peuvent survenir. Un entretien régulier est nécessaire pour vérifier le bon fonctionnement.

7.6.4 Raccordement de la tuyauterie de recirculation

Condition requise: Uniquement nécessaire si vous avez besoin de recirculation dans votre système.

- 1 Retirez le panneau supérieur de l'unité, reportez-vous à "[6.2.4 Ouverture de l'unité intérieure](#)" [▶ 45].
- 2 Découpez le passe-câble en caoutchouc sur la partie supérieure de l'unité, et retirez la butée. Le raccord de recirculation doit être placé sous le trou.
- 3 Faites passer la tuyauterie de recirculation à travers le passe-câble et raccordez-la au raccord de recirculation.



- 4 Remontez le panneau supérieur.

7.6.5 Remplissage du circuit d'eau

Pour remplir le circuit d'eau, utilisez un kit de remplissage fourni sur place. Assurez-vous que cela est conforme à la législation en vigueur.



INFORMATIONS

Assurez-vous-en que les deux vannes de purge d'air (une sur le filtre magnétique et une sur le chauffage d'appoint) sont ouvertes.

7.6.6 Remplissage du ballon d'eau chaude sanitaire


- 1 Ouvrez tour à tour chaque robinet d'eau chaude pour purger l'air de la tuyauterie du système.
- 2 Ouvrez la vanne d'alimentation en eau froide.
- 3 Fermez tous les robinets d'eau une fois tout l'air purgé.
- 4 Assurez-vous de l'absence de fuites.
- 5 Actionnez manuellement la soupape de décharge de pression installée sur place pour vous assurer du libre écoulement de l'eau dans la conduite de refoulement.

7.6.7 Isolation de la tuyauterie d'eau

La tuyauterie de l'ensemble du circuit d'eau DOIT être isolée pour empêcher toute condensation pendant le dégivrage et toute réduction de la capacité de chauffage.

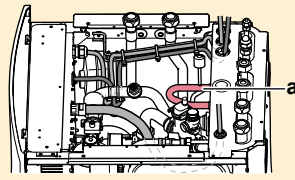
Si la température est supérieure à 30°C et si l'humidité relative est supérieure à 80%, l'épaisseur des matériaux d'isolation doit alors être d'au moins 20 mm afin d'éviter toute condensation sur la surface du matériau isolant.

8 Installation électrique



AVERTISSEMENT

Veillez à ce que le câblage électrique ne touche PAS le tuyau de gaz réfrigérant qui peut surchauffer.



a Tuyau de gaz réfrigérant

Dans ce chapitre

8.1	À propos du raccordement du câblage électrique	77
8.1.1	Précautions lors du raccordement du câblage électrique	77
8.1.2	Directives de raccordement du câblage électrique	78
8.1.3	Spécifications des composants de câblage standard	79
8.1.4	À propos de la conformité électrique	80
8.1.5	À propos de l'alimentation électrique à tarif préférentiel	80
8.1.6	Vue d'ensemble des connexions électriques, à l'exception des actionneurs externes	81
8.2	Raccordements à l'unité extérieure	81
8.2.1	Raccordement du câblage électrique à l'unité extérieure	82
8.3	Raccordements à l'unité intérieure	82
8.3.1	Raccordement de l'alimentation électrique principale	85
8.3.2	Raccordement de l'alimentation électrique du chauffage d'appoint	87
8.3.3	Raccordement de l'interface utilisateur	88
8.3.4	Raccordement de la vanne d'arrêt	90
8.3.5	Raccordement des compteurs électriques	91
8.3.6	Raccordement de la pompe à eau chaude sanitaire	92
8.3.7	Raccordement de la sortie alarme	93
8.3.8	Raccordement de la sortie de MARCHE/ARRÊT du chauffage	94
8.3.9	Raccordement du basculement vers la source de chaleur externe	95
8.3.10	Raccordement des entrées numériques de consommation électrique	96
8.3.11	Raccordement du thermostat de sécurité (contact normalement fermé)	97
8.4	Après le raccordement du câblage électrique à l'unité intérieure	99

8.1 À propos du raccordement du câblage électrique

Avant de raccorder le câblage électrique

Assurez-vous que:


- La tuyauterie de réfrigérant est connectée et branchée
- La tuyauterie d'eau est raccordée

Ordre de montage habituel

Le raccordement du câblage électrique consiste généralement en les étapes suivantes:

- "8.2 Raccordements à l'unité extérieure" [▶ 81]
- "8.3 Raccordements à l'unité intérieure" [▶ 82]

8.1.1 Précautions lors du raccordement du câblage électrique



DANGER: RISQUE D'ÉLECTROCUTION



INFORMATIONS

Prenez également connaissance des consignes et exigences détaillées dans le chapitre "Consignes de sécurité générales".



AVERTISSEMENT

- Le câblage DOIT être effectué par un électricien agréé et DOIT être conforme à la législation en vigueur.
- Procédez aux raccords électriques sur le câblage fixe.
- Tous les composants fournis sur site et l'ensemble de l'installation électrique DOIVENT être conformes à la législation en vigueur.



AVERTISSEMENT

- Si l'alimentation ne dispose pas d'une phase neutre ou dispose d'une phase neutre incorrecte, l'équipement peut être endommagé.
- Procédez à la mise à la terre. Ne mettez PAS l'unité à la terre avec une canalisation, un parasurtenseur ou une prise de terre téléphonique. Une mise à la terre incomplète peut provoquer des décharges électriques.
- Installez les disjoncteurs ou les fusibles requis.
- Fixez le câblage électrique avec des attaches de manière à ce que les câbles n'entrent PAS en contact avec la tuyauterie ou des bords coupants, du côté haute pression notamment.
- N'utilisez PAS de fils enroulés, de fils conducteurs toronnés, de rallonges ou de connexions d'un système en étoile. Ils peuvent entraîner une surchauffe, une décharge électrique ou un incendie.
- N'installez PAS un condensateur d'avance de phase, cette unité est en effet équipée d'un inverseur. Un condensateur d'avance de phase réduira les performances et peut entraîner des accidents.



ATTENTION

N'insérez et ne placez PAS une longueur de câble excessive dans l'unité.



REMARQUE

Une distance d'au moins 50 mm doit être respectée entre les câbles de haute et de basse tension.



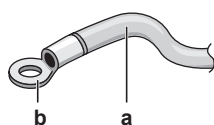
AVERTISSEMENT

Utilisez TOUJOURS un câble multiconducteur pour l'alimentation électrique.

8.1.2 Directives de raccordement du câblage électrique

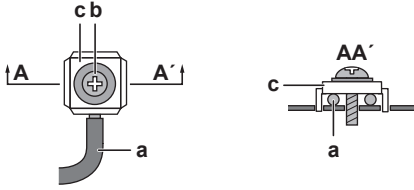
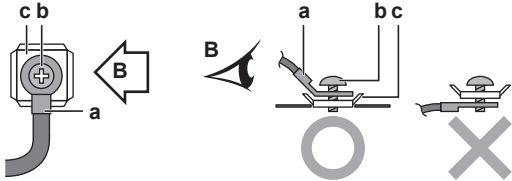
N'oubliez pas les éléments suivants:

- Si vous utilisez des fils à conducteur toronné, installez une borne à sertissage ronde à l'extrémité du fil. Placez la borne à sertissage ronde sur le fil jusqu'à la partie couverte et fixez la borne à l'aide de l'outil adapté.



a Fil à conducteur toronné
b Borne à sertissage ronde

- Installez les fils comme suit:

Type de fil	Méthode d'installation
Fil à un conducteur	 <p>a Fil à un conducteur en spirale b Vis c Rondelle plate</p>
Fil à conducteur toronné avec borne à sertissure ronde	 <p>a Borne b Vis c Rondelle plate O Autorisé X NON autorisé</p>

Couples de serrage

Unité extérieure:

Élément	Couple de serrage (N•m)
M4 (X1M)	1,2~1,5
M4 (terre)	1,2~1,5

Unité intérieure:

Élément	Couple de serrage (N•m)
M4 (X1M, X2M, X5M)	1,2~1,5
M4 (terre)	1,2~1,5

8.1.3 Spécifications des composants de câblage standard

Composant		
Câble d'alimentation électrique	MCA ^(a)	13,0 A
	Tension	230 V
	Phase	1~
	Fréquence	50 Hz
	Taille du câble	Doivent être conformes à la législation applicable
Câble d'interconnexion		Section minimale de câble de 1,5 mm ² et applicable pour 230 V
Fusible de remplacement recommandé		16 A

Composant	
Disjoncteur de fuite à la terre	Doivent être conformes à la législation applicable

^(a) MCA=Ampérage de circuit minimal. Les valeurs énumérées sont des valeurs maximales (voir données électriques de la combinaison avec les unités intérieures pour connaître les valeurs exactes).

8.1.4 À propos de la conformité électrique

Uniquement pour le modèle ERLA03DAV3

Équipement conforme à la norme EN/IEC 61000-3-2 (norme technique européenne/internationale définissant les seuils pour les courants harmoniques produits par les équipements raccordés à des systèmes basse tension publics, avec un courant d'entrée ≤ 16 A par phase).

Uniquement pour le chauffage d'appoint de l'unité intérieure

Reportez-vous à la section "[8.3.2 Raccordement de l'alimentation électrique du chauffage d'appoint](#)" [▶ 87].

8.1.5 À propos de l'alimentation électrique à tarif préférentiel

Les compagnies d'électricité du monde entier mettent tout en œuvre pour offrir un service d'électricité fiable à des prix compétitifs et sont souvent autorisées à facturer leurs clients à des tarifs préférentiels. Par exemple, tarifs en fonction des heures de la journée, tarifs saisonniers, tarif pompe à chaleur (Wärmepumpentarif) en Allemagne et en Autriche, etc.

Cet équipement autorise la connexion à de tels systèmes d'alimentation électrique à tarif préférentiel.

Adressez-vous au fournisseur d'électricité du lieu d'installation de cet équipement pour savoir s'il est recommandé de brancher l'équipement à l'un des systèmes d'alimentation électrique à tarif préférentiel disponibles, le cas échéant.

Si l'équipement est raccordé à ce type d'alimentation à tarif préférentiel, la compagnie d'électricité est autorisée à :

- couper le courant vers l'équipement pendant une certaine période,
- limiter la consommation électrique de l'équipement pendant une certaine période.

L'unité intérieure est conçue pour recevoir un signal d'entrée grâce auquel l'unité bascule en mode d'arrêt forcé. Le compresseur de l'unité extérieure cesse alors de fonctionner.

Le câblage de l'unité est différent selon que l'alimentation électrique est interrompue ou non.

8.1.6 Vue d'ensemble des connexions électriques, à l'exception des actionneurs externes

Alimentation électrique normale	Alimentation électrique à tarif préférentiel	
	Alimentation électrique PAS interrompue	Alimentation électrique interrompue
	<p>L'alimentation électrique n'est PAS interrompue lors de l'activation de l'alimentation électrique à tarif préférentiel. L'unité extérieure est désactivée par la commande.</p> <p>Remarque: la compagnie d'électricité doit toujours autoriser la consommation électrique de l'unité intérieure.</p>	<p>L'alimentation électrique est interrompue immédiatement ou après quelques temps par la compagnie d'électricité lors de l'activation de l'alimentation électrique à tarif préférentiel. L'unité intérieure doit alors disposer d'une alimentation électrique normale distincte.</p>

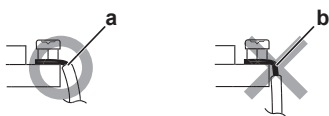
- a Alimentation électrique normale
- b Alimentation électrique à tarif préférentiel
- 1 Alimentation électrique pour l'unité extérieure
- 2 Alimentation électrique et câble d'interconnexion vers l'unité intérieure
- 3 Alimentation électrique du chauffage d'appoint
- 4 Alimentation électrique à tarif préférentiel (contact sans tension)
- 5 Alimentation électrique à tarif normal (pour alimenter la CCI de l'unité intérieure en cas d'interruption de l'alimentation électrique à tarif préférentiel)

8.2 Raccordements à l'unité extérieure

Élément	Description
Câble d'alimentation électrique	Reportez-vous à la section " 8.2.1 Raccordement du câblage électrique à l'unité extérieure " [▶ 82].
Câble d'interconnexion	

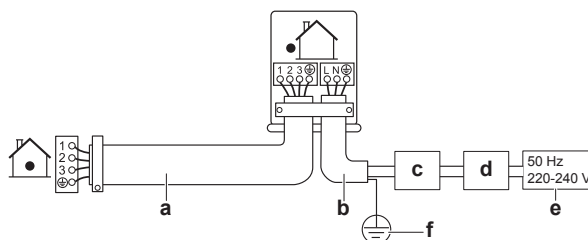
8.2.1 Raccordement du câblage électrique à l'unité extérieure

- 1 Retirez le couvercle d'entretien. Reportez-vous à "[6.2.2 Ouverture de l'unité extérieure](#)" [▶ 44].
- 2 Dénudez les fils (20 mm).

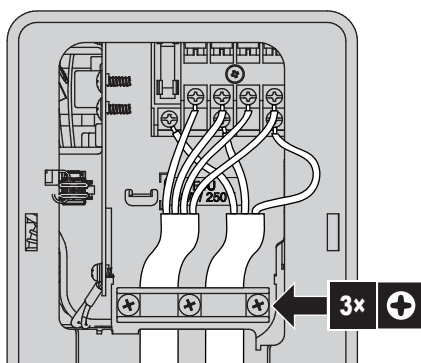


- a** Dénudez l'extrémité du fil jusqu'à ce point
b Une longueur de fil dénudé excessive peut provoquer un choc électrique ou une fuite

- 3 Ouvrez l'attache.
- 4 Raccordez le câble d'interconnexion et l'alimentation électrique comme suit:






- a** Câble d'interconnexion
b Câble d'alimentation
c Disjoncteur
d Disjoncteur de fuite à la terre
e Alimentation
f Terre















- 5 Serrez bien les vis des bornes. Nous recommandons d'utiliser un tournevis cruciforme.

8.3 Raccordements à l'unité intérieure

Élément	Description
Alimentation électrique (principale)	Reportez-vous à la section " 8.3.1 Raccordement de l'alimentation électrique principale " [▶ 85].
Alimentation électrique (chauffage d'appoint)	Reportez-vous à la section " 8.3.2 Raccordement de l'alimentation électrique du chauffage d'appoint " [▶ 87].
Interface utilisateur	Reportez-vous à la section " 8.3.3 Raccordement de l'interface utilisateur " [▶ 88].
Vanne d'arrêt	Reportez-vous à la section " 8.3.4 Raccordement de la vanne d'arrêt " [▶ 90].

Élément	Description
Compteurs électriques	Reportez-vous à la section " 8.3.5 Raccordement des compteurs électriques " [▶ 91].
Pompe à eau chaude sanitaire	Reportez-vous à la section " 8.3.6 Raccordement de la pompe à eau chaude sanitaire " [▶ 92].
Sortie d'alarme	Reportez-vous à la section " 8.3.7 Raccordement de la sortie alarme " [▶ 93].
Commande des opérations du chauffage	Reportez-vous à la section " 8.3.8 Raccordement de la sortie de MARCHE/ARRÊT du chauffage " [▶ 94].
Changement vers la commande de source de chaleur externe	Reportez-vous à la section " 8.3.9 Raccordement du basculement vers la source de chaleur externe " [▶ 95].
Entrées numériques de consommation électrique	Reportez-vous à la section " 8.3.10 Raccordement des entrées numériques de consommation électrique " [▶ 96].
Thermostat de sécurité	Reportez-vous à la section " 8.3.11 Raccordement du thermostat de sécurité (contact normalement fermé) " [▶ 97].
Thermostat d'ambiance (filaire ou sans fil)	 Voir: <ul style="list-style-type: none"> ▪ Manuel d'installation du thermostat d'ambiance sans fil ▪ Manuel d'installation du thermostat d'ambiance filaire (numérique ou analogique) + unité de base à zonage multiple <ul style="list-style-type: none"> - Raccordement du thermostat d'ambiance filaire (numérique ou analogique) à l'unité de base à zonage multiple - Raccordement de l'unité de base à zonage multiple à l'unité intérieure ▪ Addendum pour l'équipement en option
	 Fils pour thermostat d'ambiance à fil: 2x0,75 mm ² Fils pour thermostat d'ambiance sans fil: 4x0,75 mm ² Courant de service maximal: 100 mA
	 Pour la zone principale: <ul style="list-style-type: none"> ▪ [A.2.1.7] Méthode ctrl ▪ [A.2.2.4] Type contact princ. Pour la zone supplémentaire: <ul style="list-style-type: none"> ▪ [A.2.2.5] Type contact sec.

Élément	Description	
Convecteur de pompe à chaleur		Différents dispositifs de régulation et configurations sont possibles pour les convecteurs de pompe à chaleur. Pour plus d'informations, reportez-vous à : <ul style="list-style-type: none"> ▪ Manuel d'installation des convecteurs de pompe à chaleur ▪ Addendum pour l'équipement en option
		Fils: 4x0,75 mm ² Courant de service maximal: 100 mA
		Pour la zone principale: <ul style="list-style-type: none"> ▪ [A.2.1.7] Méthode ctrl ▪ [A.2.2.4] Type contact princ. Pour la zone supplémentaire: <ul style="list-style-type: none"> ▪ [A.2.2.5] Type contact sec.
Capteur extérieur à distance		Voir: <ul style="list-style-type: none"> ▪ Manuel d'installation du capteur extérieur à distance ▪ Addendum pour l'équipement en option
		Fils: 2x0,75 mm ²
		[A.2.2.B]=1 (Capteur ext.=Capteur ext.) [A.6.5] Décal. capteur ext. T° [A.6.4] Période de calcul de la moyenne
Capteur intérieur à distance		Voir: <ul style="list-style-type: none"> ▪ Manuel d'installation du capteur intérieur à distance ▪ Addendum pour l'équipement en option
		Fils: 2x0,75 mm ²
		[A.2.2.F.5]=2 (Capteur ext.=Capteur int.) [A.3.2.3] Décal. capteur ext. T°
Adaptateur LAN		Voir: <ul style="list-style-type: none"> ▪ Manuel d'installation de l'adaptateur LAN ▪ Addendum pour l'équipement en option
		Fils: 2x(0,75~1,25 mm ²). Doivent être gainés. Longueur maximum: 200 m
		Consultez la section " Adaptateur LAN – Exigences de configuration du système " [▶ 85]

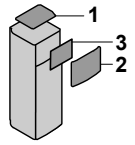
Adaptateur LAN – Exigences de configuration du système

Les exigences auxquelles le système Daikin Altherma est soumis varient en fonction de l'application de l'adaptateur LAN/de la configuration du système (commande par application):

Élément	Exigence
Logiciel de l'adaptateur LAN	Il est recommandé de TOUJOURS maintenir à jour le logiciel de l'adaptateur LAN.
Méthode de commande de l'unité	Sur l'interface utilisateur, veillez à régler [A.2.1.7]=2 (Méthode ctr1 = Contrôle TA)



8.3.1 Raccordement de l'alimentation électrique principale

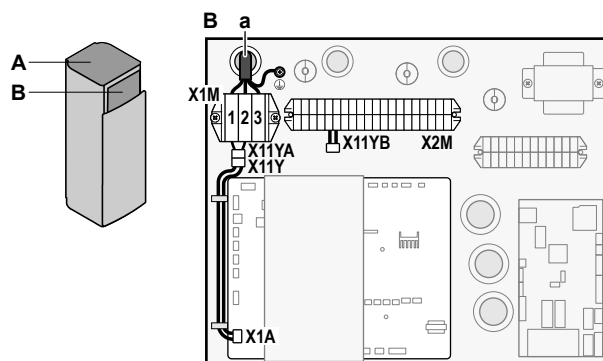
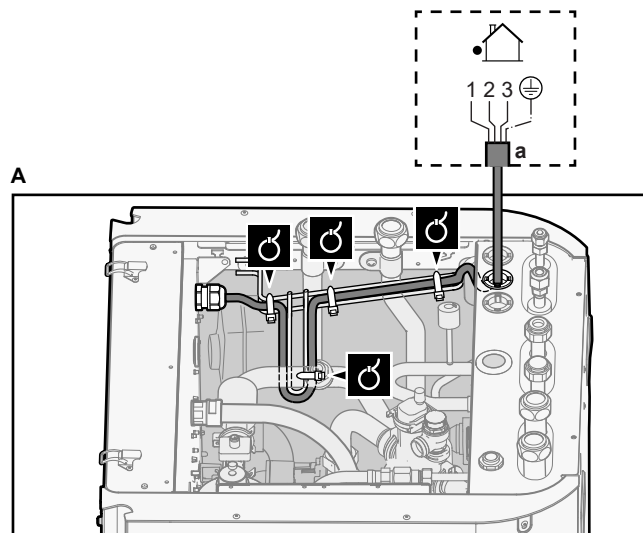
- Ouvrez ce qui suit (voir "6.2.4 Ouverture de l'unité intérieure" [► 45]):

1	Panneau supérieur	
2	Panneau avant supérieur	
3	Couvercle du coffret électrique supérieur	

- Raccordez l'alimentation électrique principale.



En cas d'alimentation électrique à tarif normal

	Câble d'interconnexion (= alimentation électrique principale)	Files: (3+GND)×1,5 mm ²
	—	

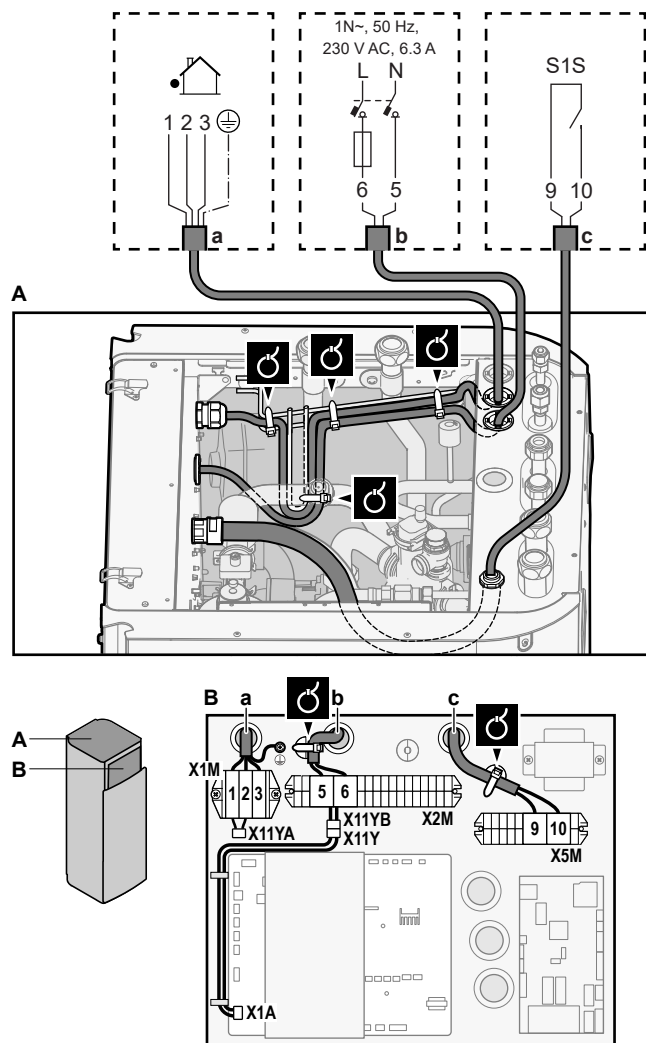


a Câble d'interconnexion (=alimentation électrique principale)

En cas d'alimentation électrique à tarif préférentiel

	Câble d'interconnexion (= alimentation électrique principale)	Fils: (3+GND)×1,5 mm ²
	Alimentation électrique à tarif normal	Fils: 1N Courant de service maximal: 6,3 A
	Contact d'alimentation électrique à tarif préférentiel	Fils: 2×(0,75~1,25 mm ²) Longueur maximum: 50 m. Contact d'alimentation électrique à tarif préférentiel: détection 16 V c.c. (tension fournie par CCI). Le contact sans tension permettra de garantir la charge minimale applicable de 15 V c.c., 10 mA.
	[A.2.2.E.3] Tarif préférentiel	

Raccordez X11Y à X11YB.



- a Câble d'interconnexion (=alimentation électrique principale)
- b Alimentation électrique à tarif normal
- c Contact d'alimentation électrique préférentielle

3 Fixez les câbles avec les attache-câbles sur les supports d'attaches.

**INFORMATIONS**

En cas d'alimentation électrique au tarif préférentiel, raccordez X11Y à X11YB. La nécessité de disposer d'une alimentation électrique normale distincte pour l'unité intérieure (b) X2M/5+6 dépend du type d'alimentation électrique préférentielle.



Un raccord séparé vers l'unité intérieure est requis:

- si l'alimentation électrique préférentielle est interrompue en cas d'activité, OU
- si aucune consommation électrique de l'unité intérieure n'est autorisée au niveau de l'alimentation électrique préférentielle en cas d'activité.

**INFORMATIONS**

Le contact d'alimentation électrique à tarif préférentiel est raccordé aux mêmes bornes (X5M/9+10) que le thermostat de sécurité pour la zone secondaire. Il est uniquement possible pour le système d'avoir SOIT une alimentation électrique à tarif préférentiel OU un thermostat de sécurité pour la zone secondaire.

8.3.2 Raccordement de l'alimentation électrique du chauffage d'appoint

	Type de chauffage d'appoint	Alimentation électrique	Fils
	*3V	1N~ 230 V	2+GND
	—		

**AVERTISSEMENT**

Le chauffage d'appoint DOIT disposer d'une alimentation électrique dédiée et DOIT être protégé par les dispositifs de sécurité exigés par la législation en vigueur.

**ATTENTION**

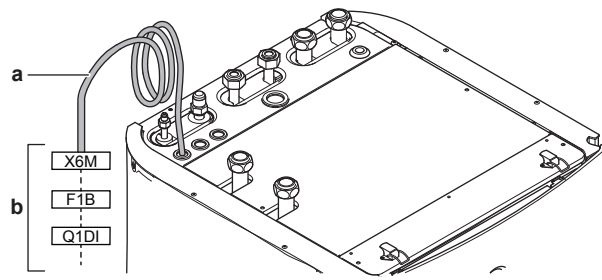
Pour garantir la bonne mise à la terre de l'unité, raccordez toujours l'alimentation électrique du chauffage d'appoint et le câble de terre.

Veillez à ce que l'alimentation électrique soit conforme à la capacité du chauffage d'appoint, comme indiqué dans le tableau ci-dessous.

Type de chauffage d'appoint	Capacité du chauffage d'appoint	Alimentation électrique	Courant de fonctionnement maximal	Z_{max}
*3V	3 kW	1N~ 230 V	13 A ^(a)	0,34 Ω

^(a) Cet équipement est conforme à la norme EN/IEC 61000-3-11 (norme technique européenne/internationale définissant les seuils pour les variations de tension, les fluctuations de tension et les oscillations dans les systèmes d'alimentation basse tension publics pour équipements avec courant nominal de ≤ 75 A), à condition que l'impédance du système Z_{sys} soit inférieure ou égale à Z_{max} au point d'interface entre l'alimentation de l'utilisateur et le système public. L'installateur ou l'utilisateur de l'équipement a pour responsabilité, en consultation avec l'opérateur du réseau de distribution, si nécessaire, de veiller à ce que l'équipement soit uniquement raccordé à une alimentation avec une impédance de système Z_{sys} inférieure ou égale à Z_{max} .

Procédez au raccordement de l'alimentation électrique du chauffage d'appoint de la manière suivante:



- a Câble installé en usine raccordé au contacteur du chauffage d'appoint, à l'intérieur du coffret électrique (K1M)
- b Câblage sur place (voir tableau ci-dessous)

Modèle (alimentation électrique)	Raccords à l'alimentation électrique du chauffage d'appoint
*3V (1N~ 230 V)	

- F1B Fusible de surintensité (à fournir). Fusible recommandé: 2 pôles; 16 A; courbe 400 V; classe de déclenchement C.
- K1M Contacteur (dans le coffret électrique inférieur)
- Q1DI Disjoncteur de fuite à la terre (à fournir)
- SWB Coffret électrique
- X6M Borne (à fournir)

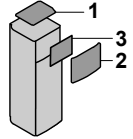
REMARQUE
Ne sectionnez PAS ou ne retirez PAS le câble d'alimentation du chauffage d'appoint.

8.3.3 Raccordement de l'interface utilisateur

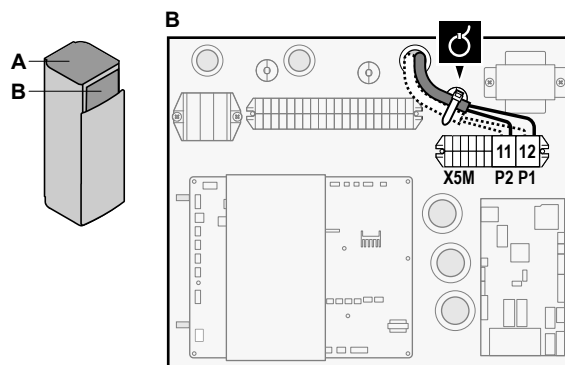
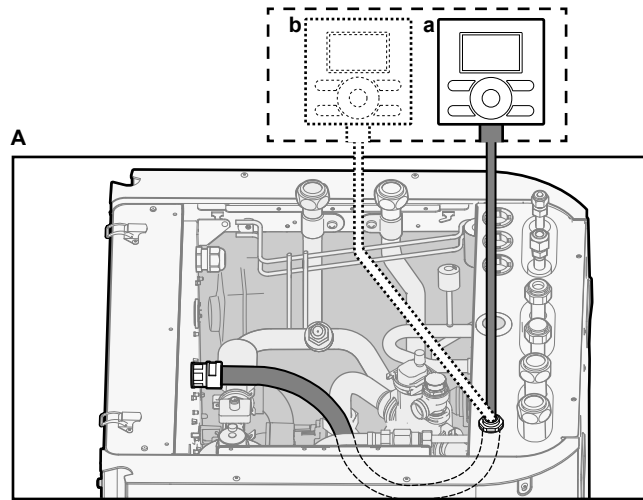
- Si vous utilisez 1 interface utilisateur, vous pouvez l'installer sur l'unité intérieure (pour le contrôle à proximité de l'unité intérieure) ou dans la pièce (lors de l'utilisation en tant que thermostat d'ambiance).
- Si vous utilisez 2 interfaces utilisateur, vous pouvez installer 1 interface utilisateur sur l'unité intérieure (pour le contrôle à proximité de l'unité intérieure) et 1 interface utilisateur dans la pièce (utilisée en tant que thermostat d'ambiance).

	Fils: 2 (par interface utilisateur)×(0,75~1,25 mm ²) Longueur maximum: 200 m
	[A.2.1.7] Méthode ctrl [A.2.1.B] Emplacement interface [A.3.2.2] Décalage temp. int.

- 1 Ouvrez ce qui suit (voir "6.2.4 Ouverture de l'unité intérieure" [▶ 45]):

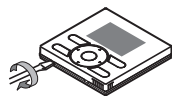
1	Panneau supérieur	
2	Panneau avant supérieur	
3	Couvercle du coffret électrique supérieur	

- 2 Raccordez le câble de l'interface utilisateur à l'unité intérieure. Fixez le câble avec les attache-câbles sur les supports d'attaches.

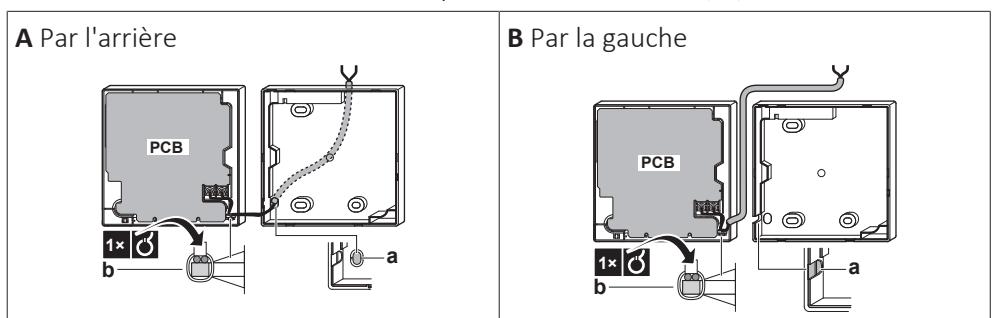


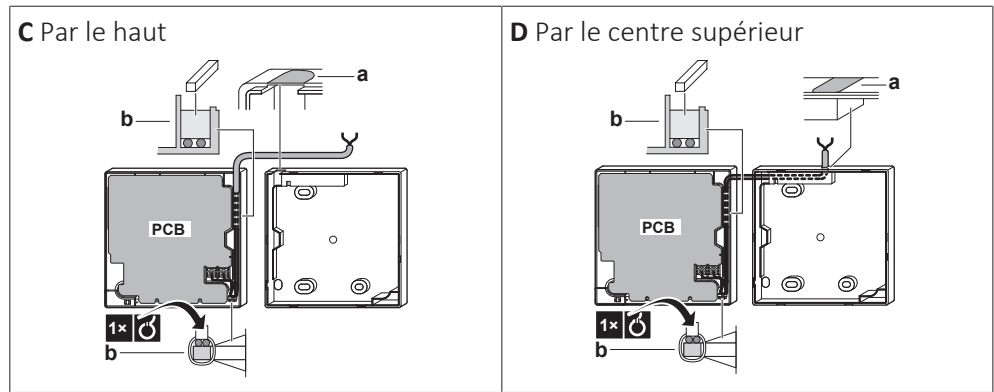
- a Interface utilisateur principale: nécessaire au fonctionnement. Fournie comme accessoire avec l'unité.
b Interface utilisateur en option

- 3 Insérez un tournevis dans les fentes situées sous l'interface utilisateur et séparez délicatement la plaque avant de la plaque murale. La CCI (carte de circuit imprimé) se trouve dans la plaque avant de l'interface utilisateur. Veillez à ne PAS l'endommager.



- 4 Fixez la plaque murale de l'interface utilisateur au mur.
5 Procédez au raccordement indiqué dans l'illustration A, B, C ou D:





a Faites une encoche pour que le câblage passe par les pinces, etc.

b Fixez le câblage sur la partie avant du boîtier à l'aide de la retenue de câblage et de la bride.

- 6 Réinstallez la plaque avant sur la plaque murale. Veillez à ne PAS coincer le câblage lors de la fixation de la plaque avant sur l'unité.

8.3.4 Raccordement de la vanne d'arrêt

	Fils: 2x0,75 mm ² Courant de service maximal: 100 mA 230 V c.a. fournies par CCI
	[A.3.1.1.6] Vanne d'arrêt

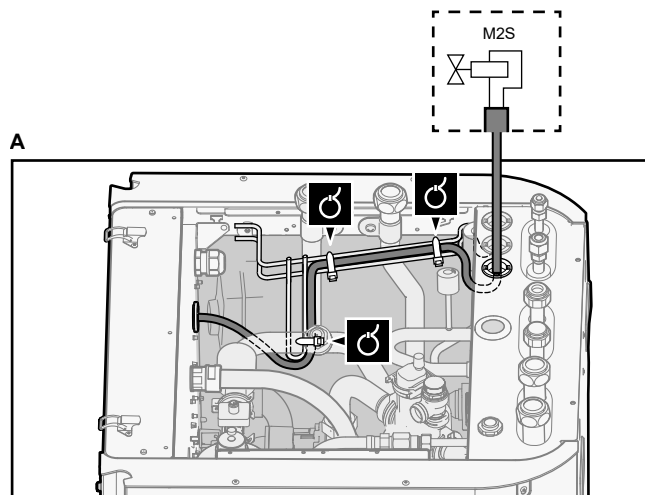
- 1 Ouvrez ce qui suit (voir "6.2.4 Ouverture de l'unité intérieure" [▶ 45]):

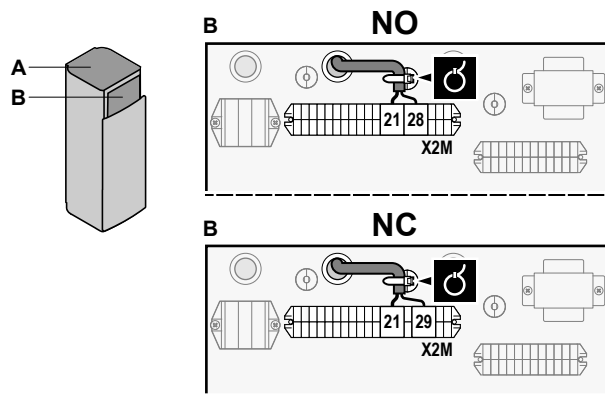
1	Panneau supérieur	
2	Panneau avant supérieur	
3	Couvercle du coffret électrique supérieur	

- 2 Raccordez le câble de commande de la vanne aux bornes adaptées comme indiqué sur l'illustration ci-dessous.

REMARQUE

Le câblage est différent pour une vanne NC (normalement fermée) et une vanne NO (normalement ouverte).





- 3 Fixez le câble avec les attaches sur les supports d'attaches.

8.3.5 Raccordement des compteurs électriques

	Fils: 2 (par mètre) \times 0,75 mm ² Compteurs électriques: détection des impulsions 12 V c.c. (tension fournie par CCI)
	[A.2.2.8] Compteur kWh externe (compteur 1) [A.2.2.9] Compteur kWh externe (compteur 2)



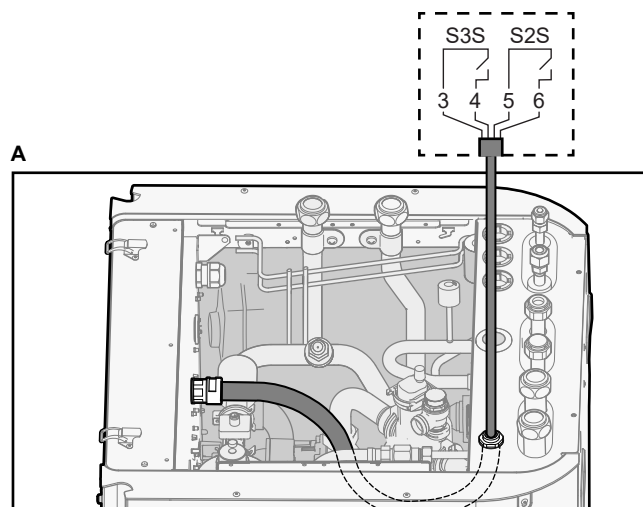
INFORMATIONS

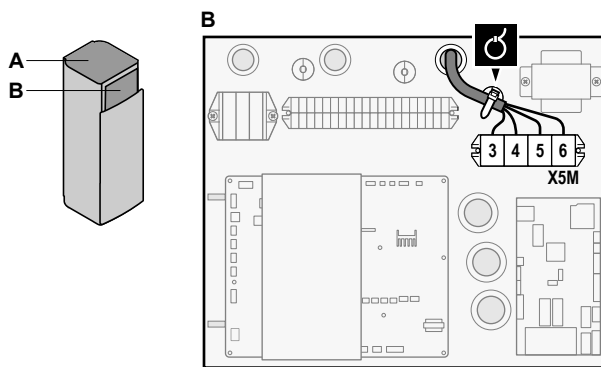
Dans le cas d'un compteur électrique avec sortie transistor, vérifiez la polarité. La polarité positive DOIT être connectée à X5M/6 et X5M/4; la polarité négative à X5M/5 et X5M/3.

- 1 Ouvrez ce qui suit (voir "6.2.4 Ouverture de l'unité intérieure" [► 45]):

1	Panneau supérieur	
2	Panneau avant supérieur	
3	Couvercle du coffret électrique supérieur	



- 2 Raccordez le câble des compteurs électriques aux bornes adaptées comme indiqué sur l'illustration ci-dessous.



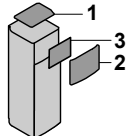


- 3** Fixez le câble avec les attache-câbles sur les supports d'attaches.

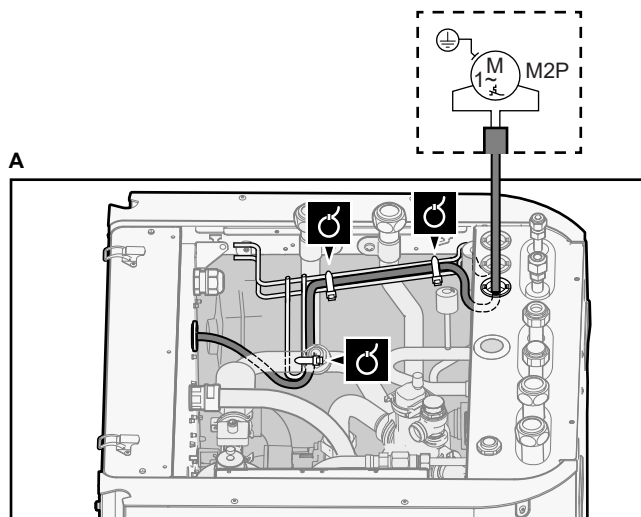
8.3.6 Raccordement de la pompe à eau chaude sanitaire

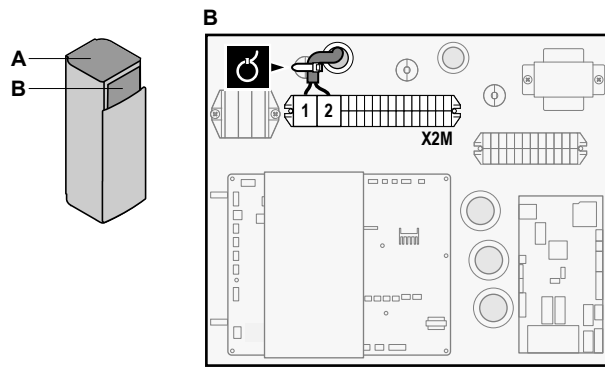
	Fils: (2+GND)×0,75 mm ² Sortie de la pompe ECS. Charge maximale: 2 A (irruption), 230 V c.a., 1 A (continu)
	[A.2.2] Options > [A.2.2.A] Pompe ECS [7.3] Définir programmation > [7.3.7] Pompe ECS

- 1** Ouvrez ce qui suit (voir "6.2.4 Ouverture de l'unité intérieure" [▶ 45]):

1	Panneau supérieur	
2	Panneau avant supérieur	
3	Couvercle du coffret électrique supérieur	



- 2** Raccordez le câble de la pompe à eau chaude sanitaire aux bornes adaptées comme indiqué sur l'illustration ci-dessous.



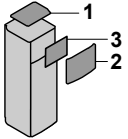


- 3 Fixez le câble avec les attaches sur les supports d'attaches.

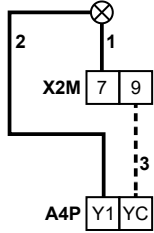
8.3.7 Raccordement de la sortie alarme

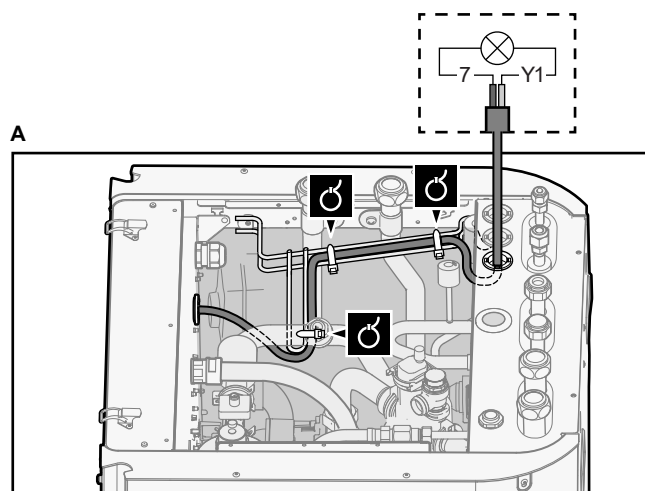
	Fils: (2+1)×0,75 mm ² Charge maximale: 0,3 A, 250 V c.a.
	[A.2.2.6.3] Sortie alarme

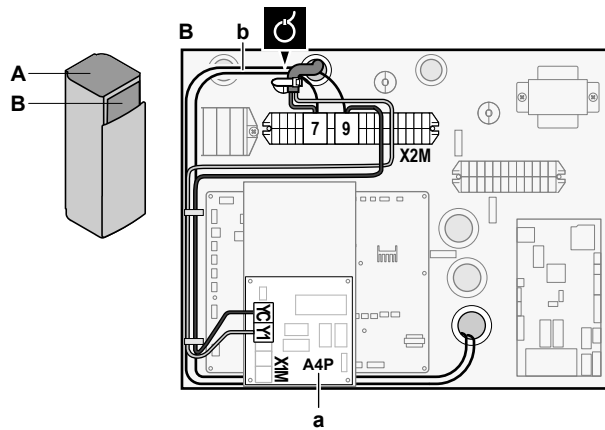
- 1 Ouvrez ce qui suit (voir "6.2.4 Ouverture de l'unité intérieure" [► 45]):

1	Panneau supérieur	
2	Panneau avant supérieur	
3	Couvercle du coffret électrique supérieur	

- 2 Raccordez le câble de la sortie d'alarme aux bornes adaptées comme indiqué sur l'illustration ci-dessous.

	1+2	Fils raccordés à la sortie d'alarme
	3	Fil entre X2M et A4P
	A4P	L'installation de EKRP1HBAA est requise.





- a L'installation de EKR1HBAA est requise.
- b Pré-câblage entre X2M/7+9 et Q1L (= chauffage d'appoint à protection thermique). Ne PAS modifier.

3 Fixez le câble avec les attache-câbles sur les supports d'attaches.

8.3.8 Raccordement de la sortie de MARCHE/ARRÊT du chauffage

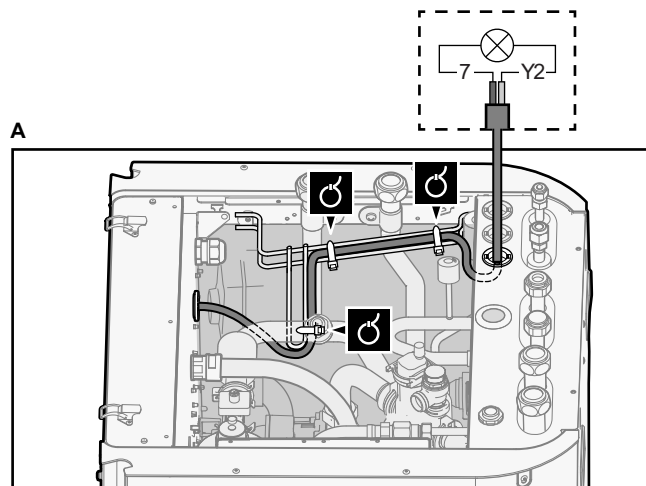
	Fils: (2+1)×0,75 mm ² Charge maximale: 0,3 A, 250 V CA.
	—

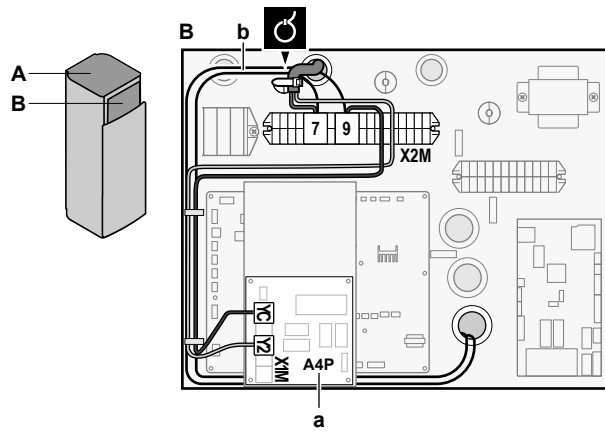
1 Ouvrez ce qui suit (voir "6.2.4 Ouverture de l'unité intérieure" [▶ 45]):

1	Panneau supérieur	
2	Panneau avant supérieur	
3	Couvercle du coffret électrique supérieur	

2 Raccordez le câble de la sortie de MARCHE/ARRÊT du chauffage aux bornes adaptées comme indiqué sur l'illustration ci-dessous.

	1+2	Fils raccordés à la sortie d'alarme
	3	Fil entre X2M et A4P
	A4P	L'installation de EKR1HBAA est requise.





a L'installation de EKRPIHBAA est requise.

b Pré-câblage entre X2M/7+9 et Q1L (= chauffage d'appoint à protection thermique). Ne PAS modifier.

- 3 Fixez le câble avec les attache-câbles sur les supports d'attaches.

8.3.9 Raccordement du basculement vers la source de chaleur externe



Fils: 2x0,75 mm²

Charge maximale: 0,3 A, 250 V c.a.

Charge minimale: 20 mA, 5 V c.c.

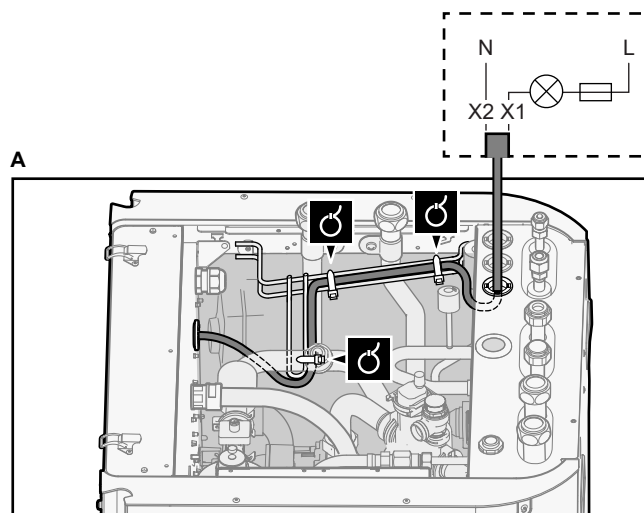


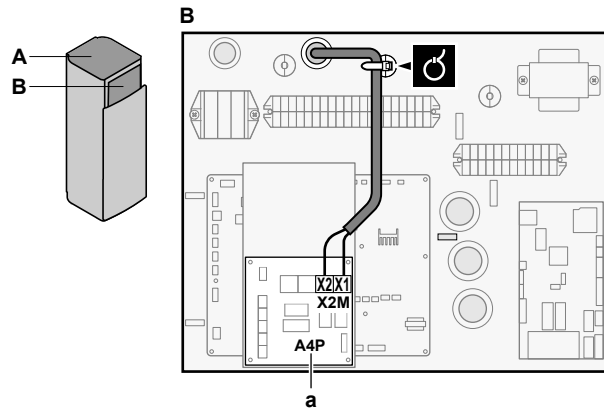
[A.2.2.6.1] Type app. ext.

- 1 Ouvrez ce qui suit (voir "6.2.4 Ouverture de l'unité intérieure" [► 45]):

1	Panneau supérieur	
2	Panneau avant supérieur	
3	Couvercle du coffret électrique supérieur	

- 2 Raccordez le câble de changement vers la source de chaleur externe aux bornes adaptées comme indiqué sur l'illustration ci-dessous.







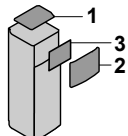
a L'installation de EKR P1HBAA est requise.

- Fixez le câble avec les attache-câbles sur les supports d'attaches.

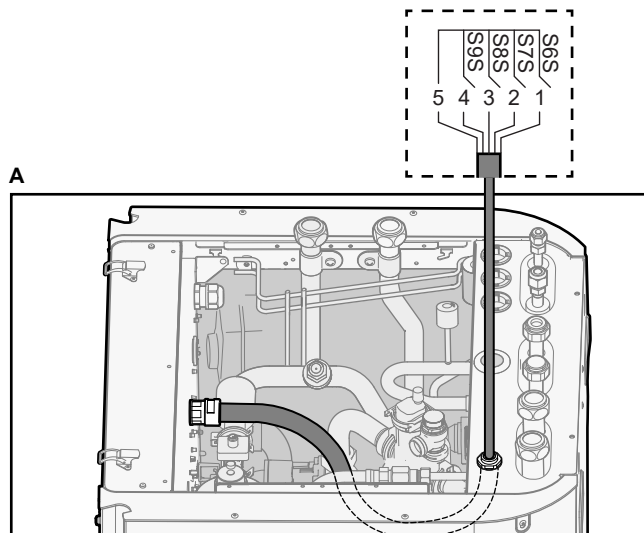
8.3.10 Raccordement des entrées numériques de consommation électrique

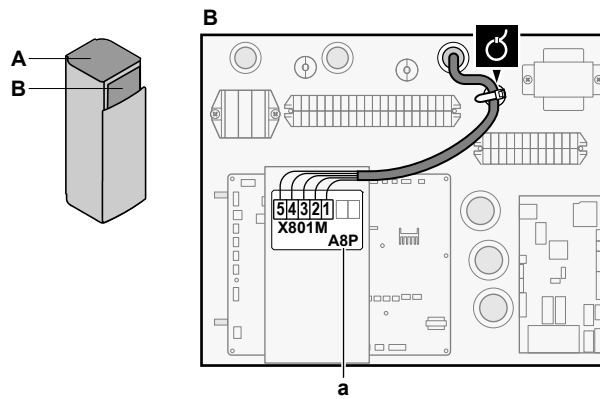
	Fils: 2 (par signal d'entrée)×0,75 mm ² Entrées numériques de limitation électrique: détection 12 V c.c. / 12 mA (tension fournie par CCI)
	[A.6.3] Contrôle de la conso électrique

- Ouvrez ce qui suit (voir "6.2.4 Ouverture de l'unité intérieure" [▶ 45]):

1	Panneau supérieur	
2	Panneau avant supérieur	
3	Couvercle du coffret électrique supérieur	

- Raccordez le câble des entrées numériques de consommation électrique aux bornes adaptées comme indiqué sur l'illustration ci-dessous.





a L'installation de EKRPIAHTA est requise.

- Fixez le câble avec les attache-câbles sur les supports d'attaches.

8.3.11 Raccordement du thermostat de sécurité (contact normalement fermé)

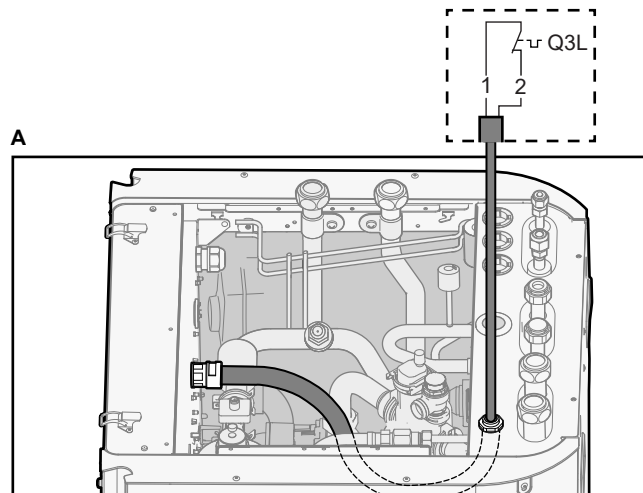
- Ouvrez ce qui suit (voir "6.2.4 Ouverture de l'unité intérieure" [► 45]):

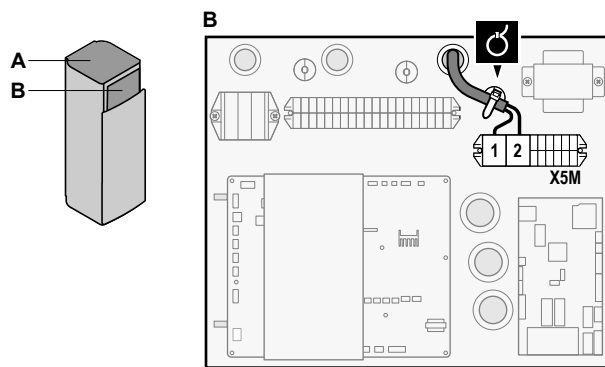
1	Panneau supérieur	
2	Panneau avant supérieur	
3	Couvercle du coffret électrique supérieur	

Zone principale

	Fils: 2x0,75 mm ²
	—

- Raccordez le câble du thermostat de sécurité (normalement fermé) aux bornes adaptées, comme indiqué sur l'illustration ci-dessous.





3 Fixez le câble avec les attache-câbles sur les supports d'attaches.



INFORMATIONS

Il est obligatoire d'installer un thermostat de sécurité (non fourni) pour la zone principale, sans quoi l'unité ne fonctionne PAS.



REMARQUE

Un thermostat de sécurité DOIT être installé dans la zone principale pour éviter que la température de l'eau n'y soit trop élevée. Le thermostat de sécurité est généralement une vanne thermostatique contrôlée avec un contact normalement fermé. Si la température dans la zone principale est trop élevée, le contact s'ouvre et l'interface utilisateur affiche une erreur 8H-02. SEULE la pompe principale s'arrête.

Zone supplémentaire



Fils: 2x0,75 mm²

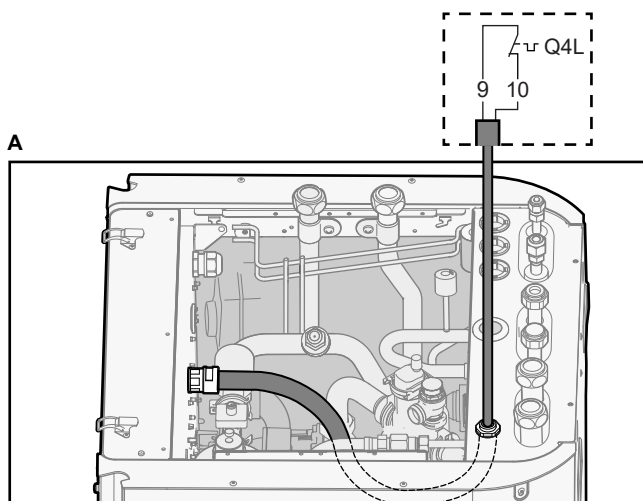
Longueur maximum: 50 m.

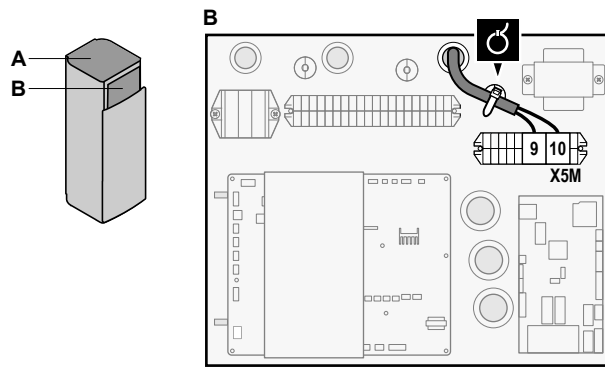
Contact du thermostat de sécurité: détection 16 V c.c. (tension fournie par CCI). Le contact sans tension permettra de garantir la charge minimale applicable de 15 V c.c., 10 mA.



[A.2.1.6]=3 (Contact arrêt forcé=Thermostat)

4 Raccordez le câble du thermostat de sécurité (normalement fermé) aux bornes adaptées, comme indiqué sur l'illustration ci-dessous.





5 Fixez le câble avec les attache-câbles sur les supports d'attaches.



REMARQUE

Veillez à sélectionner et installer le thermostat de sécurité pour la zone secondaire conformément à la législation applicable.

Dans tous les cas, afin d'empêcher tout déclenchement inutile du thermostat de sécurité, nous recommandons ce qui suit:

- Le thermostat de sécurité est réinitialisé automatiquement.
- Le thermostat de sécurité a un taux d'écart de température maximal correspondant à 2°C/min.
- Une distance minimale de 2 m entre le thermostat de sécurité et la vanne 3 voies.



INFORMATIONS

TOUJOURS configurer le thermostat de sécurité pour la zone supplémentaire après son installation. Sans configuration, l'unité intérieure ignorera le contact du thermostat de sécurité.

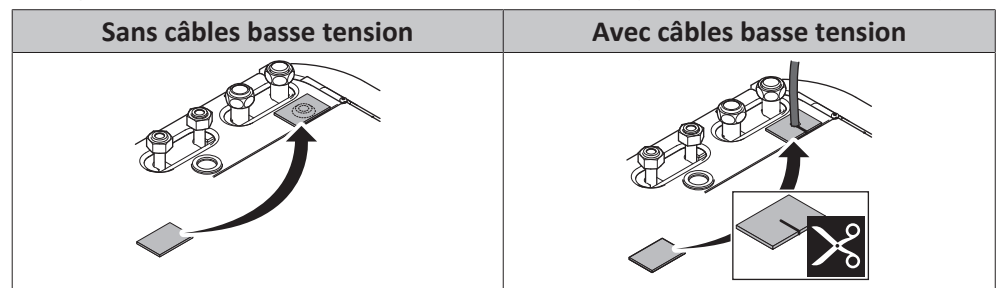


INFORMATIONS

Le contact d'alimentation électrique à tarif préférentiel est raccordé aux mêmes bornes (X5M/9+10) que le thermostat de sécurité pour la zone secondaire. Il est uniquement possible pour le système d'avoir SOIT une alimentation électrique à tarif préférentiel OU un thermostat de sécurité pour la zone secondaire.

8.4 Après le raccordement du câblage électrique à l'unité intérieure

Pour éviter que l'eau ne pénètre dans le coffret électrique, scellez l'entrée du câblage basse tension à l'aide de ruban d'étanchéité (fourni comme accessoire).



9 Configuration

Dans ce chapitre

9.1	Vue d'ensemble: configuration	100
9.1.1	Changement de niveau d'autorisation de l'utilisateur	101
9.1.2	Accès aux commandes les plus utilisées.....	102
9.1.3	Copie des réglages du système de la première à la seconde interface utilisateur	103
9.1.4	Assistant rapide: définissez la configuration du système après la première mise en MARCHÉ	104
9.2	Configuration de base	105
9.2.1	Assistant rapide: langue/heure et date	105
9.2.2	Assistant rapide: standard	105
9.2.3	Assistant rapide: options.....	109
9.2.4	Contrôle du chauffage/rafraîchissement.....	113
9.2.5	Contrôle de l'eau chaude sanitaire	116
9.2.6	N° à contacter/assistance	117
9.3	Courbe de la loi d'eau	117
9.3.1	Qu'est-ce qu'une courbe de la loi d'eau?	117
9.3.2	Courbe 2 points.....	117
9.3.3	Utilisation de courbes de la loi d'eau.....	118
9.4	Configuration/Optimisation avancée	119
9.4.1	Fonctionnement du chauffage/rafraîchissement: avancé	119
9.4.2	Contrôle de l'eau chaude sanitaire: avancé	127
9.4.3	Réglages de la source de chaleur.....	133
9.4.4	Réglages du système	136
9.5	Structure de menus: vue d'ensemble des réglages utilisateur	144
9.6	Structure de menus: vue d'ensemble des réglages installateur.....	145

9.1 Vue d'ensemble: configuration

Ce chapitre indique ce que vous devez faire et savoir pour configurer le système après installation.

Pourquoi?

Il est possible que le système ne fonctionne PAS comme prévu s'il n'est PAS configuré correctement. La configuration influence les éléments suivants:

- Les calculs du logiciel
- Ce que vous voyez sur et ce que vous pouvez faire avec l'interface utilisateur

Comment?

Vous pouvez configurer le système à l'aide de deux méthodes.

Méthode	Description
Configuration via l'interface utilisateur	<p>La première fois – Assistant rapide. Lorsque vous ACTIVEZ l'interface utilisateur pour la première fois (via l'unité intérieure), un assistant rapide démarre pour vous aider à configurer le système.</p> <p>Ensuite. Si nécessaire, vous pourrez apporter ultérieurement des modifications à la configuration.</p>
Configuration via le logiciel de configuration du PC	Vous pouvez préparer la configuration hors site sur un PC, puis télécharger ultérieurement la configuration sur le système à l'aide du logiciel de configuration du PC.

**INFORMATIONS**

Lorsque les réglages installateur sont modifiés, l'interface utilisateur demande une confirmation. Une fois la confirmation effectuée, l'écran est rapidement mis sur ARRÊT et la mention "occupé" s'affiche pendant plusieurs secondes.

Accès aux réglages – Légendes des tableaux

Vous pouvez utiliser deux méthodes pour accéder aux réglages de l'installateur. Cependant, tous les réglages ne sont PAS accessibles via les deux méthodes. Dans ce cas, les colonnes correspondantes du tableau de ce chapitre indiquent la mention N/A (non applicable).

Méthode	Colonne du tableau
Accès aux réglages via le chemin de navigation dans la structure du menu .	# Par exemple: [A.2.1.7]
Accès aux réglages via le code dans les paramètres d'affichage .	Code Par exemple: [C-07]

Reportez-vous également aux sections suivantes:

- "Accès aux réglages de l'installateur" [▶ 102]
- "9.6 Structure de menus: vue d'ensemble des réglages installateur" [▶ 145]

9.1.1 Changement de niveau d'autorisation de l'utilisateur

Niveau d'autorisation de l'utilisateur par défaut

Le niveau d'autorisation de l'utilisateur par défaut est **Utilisat. final**.

Réglage du niveau d'autorisation d'utilisateur sur Utilisateur final

- 1 Appuyez sur pendant plus de 4 secondes.

Résultat: Votre niveau d'autorisation de l'utilisateur est désormais **Utilisat. final**. L'interface utilisateur affiche la page d'accueil par défaut.

Réglage du niveau d'autorisation de l'utilisateur sur Utilisateur avancé

- 1 Allez sur le menu principal ou l'un des sous-menus: .
- 2 Appuyez sur pendant plus de 4 secondes.

Résultat: Votre niveau d'autorisation de l'utilisateur est désormais **Util. avancé**. L'interface utilisateur affiche des informations supplémentaires et le symbole "+" est ajouté au titre du menu. Le niveau d'autorisation de l'utilisateur reste sur **Util. avancé** jusqu'à modification manuelle du réglage.

Réglage du niveau d'autorisation de l'utilisateur sur Installateur

Condition requise: Votre niveau d'autorisation de l'utilisateur est **Util. avancé**.

- 1 Accédez à [6.4]: > **Niveau autorisation utilisateur** > **Informations**.
- 2 Appuyez sur pendant plus de 4 secondes.

Résultat: Votre niveau d'autorisation de l'utilisateur est désormais **Installateur**. La page d'accueil affiche .

**INFORMATIONS**

Le niveau d'autorisation **Installateur** repasse automatiquement sur **Utilisat. final** dans les cas suivants:

- si vous appuyez à nouveau sur pendant plus de 4 secondes; ou
- si vous n'appuyez sur AUCUN bouton pendant plus de 1 heure

9.1.2 Accès aux commandes les plus utilisées

Accès aux réglages de l'installateur

- 1 Réglez le niveau d'autorisation de l'utilisateur sur **Installateur**.
- 2 Accédez à [A]: > **Réglages installateur**.

Accès à la vue d'ensemble des réglages

- 1 Réglez le niveau d'autorisation de l'utilisateur sur **Installateur**.
- 2 Accédez à [A.8]: > **Réglages installateur** > **Vue d'ensemble des réglages**.

Modification d'un paramètre d'affichage

Exemple: Modifiez [1-01] de 15 à 20.

- 1 Accédez à [A.8]: > **Réglages installateur** > **Vue d'ensemble des réglages**.
- 2 Accédez à l'écran correspondant de la première partie du réglage ([1-01] dans cet exemple) à l'aide des boutons et .

**INFORMATIONS**

Un "0" est ajouté à la première partie du paramètre lorsque vous accédez aux codes dans les paramètres d'affichage.

Exemple: [1-01]: "1" devient "01".

Vue d'ensemble des réglages				
01				
00	01	15	02	03
04	05		06	07
08	09		0a	0b
0c	0d		0e	0f
OK Confirm. Régler Défiler				

- 3 Rendez-vous dans la seconde partie correspondante du réglage ([1-01] dans cet exemple) à l'aide des boutons et .

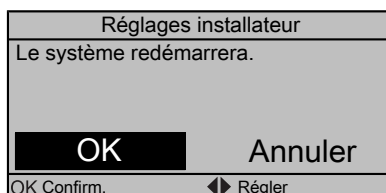
Vue d'ensemble des réglages				
01				
00	01	15	02	03
04	05		06	07
08	09		0a	0b
0c	0d		0e	0f
OK Confirm. Régler Défiler				

Résultat: La valeur à modifier est maintenant en surbrillance.

- 4 Modifiez la valeur à l'aide des boutons et .



- 5 Répétez les étapes précédentes si vous devez modifier d'autres réglages.
- 6 Appuyez sur **OK** pour confirmer la modification du paramètre.
- 7 Dans le menu des réglages installateur, appuyez sur **OK** pour confirmer les réglages.



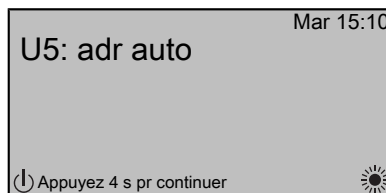
Résultat: Le système redémarre.

9.1.3 Copie des réglages du système de la première à la seconde interface utilisateur

Si une seconde interface utilisateur est branchée, l'installateur doit d'abord procéder comme indiqué ci-dessous pour configurer correctement les 2 interfaces utilisateur.

- 1 Allumez l'unité.

Résultat: Lors du premier allumage, les deux interfaces utilisateur affichent:



- 2 Maintenez la touche **ON** enfoncée pendant 4 secondes sur l'interface utilisateur au niveau de laquelle vous souhaitez afficher l'assistant rapide.

Résultat: Cette interface est maintenant l'interface utilisateur principale.

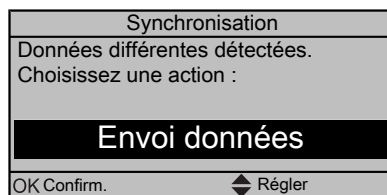


INFORMATIONS

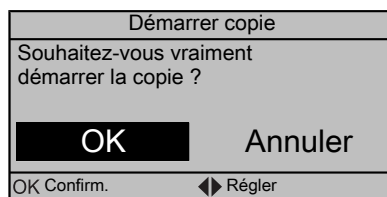
Pendant que vous utilisez l'assistant rapide sur l'interface utilisateur principale, la seconde interface utilisateur affiche **Occupé** et vous ne pouvez pas interagir avec cette dernière.

- 3 Sur l'écran, vérifiez s'il y a une différence de données entre les deux interfaces utilisateur.

Résultat: Pour permettre le fonctionnement correct du système, il est nécessaire que les données locales des deux interfaces utilisateur soient les mêmes. Si elles contiennent des données différentes, les deux interfaces utilisateur affichent:



- 4 Pour que les données soient identiques sur les deux interfaces utilisateur, sélectionnez l'action requise:
 - **Envoi données:** l'interface utilisateur que vous manipulez contient les données correctes. Copiez ces données sur l'autre interface utilisateur.
 - **Récept. données:** l'interface utilisateur que vous manipulez ne contient PAS les données correctes. Copiez ces données de l'autre interface utilisateur sur cette interface utilisateur.
- 5 Confirmez pour poursuivre.



- 6 Appuyez sur **OK** pour confirmer la sélection de données affichée.

Résultat: Toutes les données (langues, programmes, etc.) sont copiées sur l'interface utilisateur, depuis l'interface utilisateur source sélectionnée. Une fois terminé, le système sera prêt à être manipulé par l'intermédiaire des deux interfaces utilisateur.



INFORMATIONS

- Tant que la copie des données est en cours, vous ne pouvez pas manipuler les interfaces utilisateur.
- La copie des données peut nécessiter jusqu'à 90 minutes.
- Nous vous recommandons de modifier les réglages installateur ou la configuration de l'unité, sur l'interface utilisateur principale. Dans le cas contraire, vous devrez probablement patienter jusqu'à 5 minutes avant que ces modifications ne soient visibles dans la structure du menu de l'interface utilisateur principale.

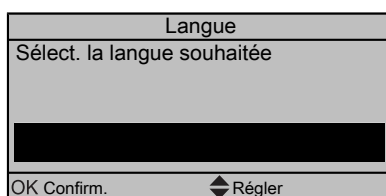
9.1.4 Assistant rapide: définissez la configuration du système après la première mise en MARCHE

Après la première mise en MARCHE du système, un assistant rapide vous guidera à travers la configuration initiale des réglages du système suivants:

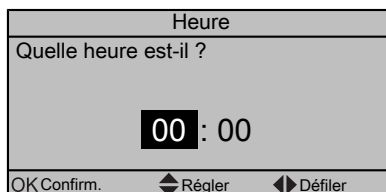
- réglage langue
- date
- heure
- configuration du système

Une fois la configuration du système confirmée, vous pouvez passer à l'installation et à la mise en service du système.

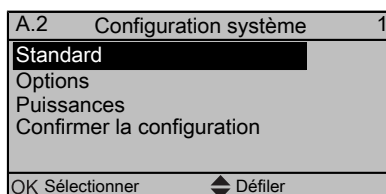
- 1 Lors de la mise en MARCHE et tant que la configuration du système n'a pas encore été confirmée, sélectionnez votre langue préférée.



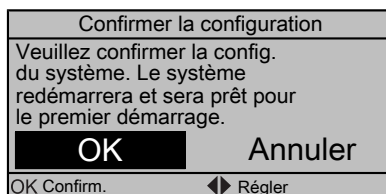
- 2 Réglez l'heure et la date du jour.



- 3 Procédez aux réglages de configuration du système: **Puissances**, **Options**, **Standard**. Pour plus de détails, consultez la section "9.2 Configuration de base" [▶ 105].



- 4 Une fois configuré, sélectionnez **Confirmer la configuration** et appuyez sur **OK**.



Résultat: L'interface utilisateur réinitialise.

- 5 Poursuivez la configuration du système. Une fois effectuée, confirmez les réglages de configuration.

Résultat: L'écran est rapidement mis sur ARRÊT et **Occupé** s'affiche pendant plusieurs secondes.

9.2 Configuration de base

9.2.1 Assistant rapide: langue/heure et date

#	Code	Description
[A.1]	N/A	Langue
[1]	N/A	Heure et date

9.2.2 Assistant rapide: standard

Réglages du chauffage

Le système peut réchauffer une pièce. Les réglages du chauffage de la pièce doivent être effectués en fonction du type d'application.

Chauffage: Méthode ctrl

#	Code	Description
[A.2.1.7]	[C-07]	Méthode ctrl <ul style="list-style-type: none"> ▪ 0 (Contrôle TD) ▪ 1 (Contrôle TA ext) ▪ 2 (Contrôle TA)

Contrôle TD:

Le fonctionnement de l'unité est basé sur la température de départ, quelles que soient la température intérieure réelle et/ou la demande de chauffage de la pièce.

Contrôle TA ext:

Le fonctionnement de l'unité est déterminé par le thermostat externe ou un équivalent (un convecteur de pompe à chaleur, par exemple).

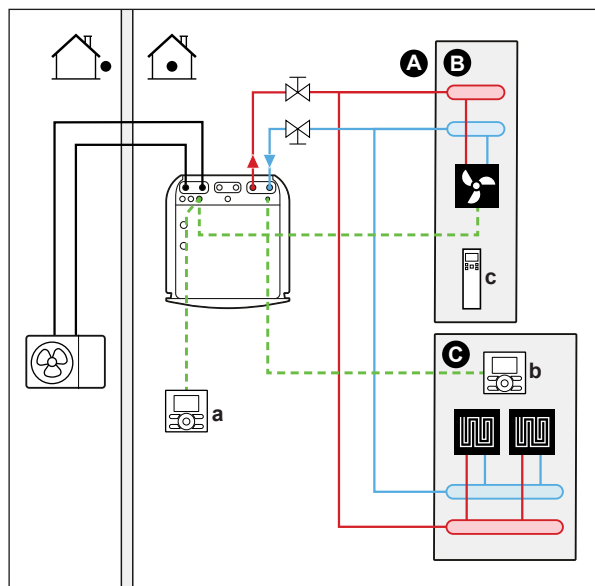
Contrôle TA:

Le fonctionnement de l'unité est basé sur la température ambiante de l'interface utilisateur.

Chauffage: Emplacement interface

#	Code	Description
[A.2.1.B]	N/A	Emplacement interface <ul style="list-style-type: none"> ▪ 0 (Sur l'unité) ▪ 1 (Dans la pièce)

Uniquement applicable s'il y a 2 interfaces utilisateur (1 installée dans la pièce et 1 installée sur l'unité intérieure).



- A Zone de température de départ de la zone supplémentaire
- B Pièce 1
- C Pièce 2
- a L'interface utilisateur se trouve sur l'unité
- b L'interface utilisateur se trouve dans la pièce
- c Télécommande pour le convecteur de pompe à chaleur

Sur l'unité:

L'autre interface utilisateur:

- se définit automatiquement sur **Dans la pièce**,
- agit comme le thermostat d'ambiance si **Contrôle TA** est sélectionné.

Dans la pièce:

Cette interface utilisateur agit comme le thermostat d'ambiance si **Contrôle TA** est sélectionné.

L'autre interface utilisateur est réglée sur **Sur 1 unité**.

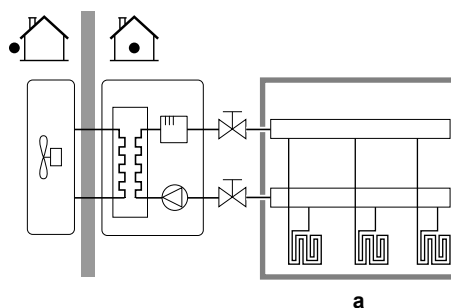
Chauffage: Nb de zones TD

#	Code	Description
N/A	[7-02]	Nb de zones TD <ul style="list-style-type: none"> ▪ 0 (1 zone TD) ▪ 1 (2 zones TD)

Le système peut fournir le départ d'eau à 2 zones de température d'eau au maximum. Le nombre de zones d'eau doit être réglé au cours de la configuration.

1 zone TD:

Il y a 1 seule zone de température de départ. Cette zone est appelée la zone principale de température de départ.



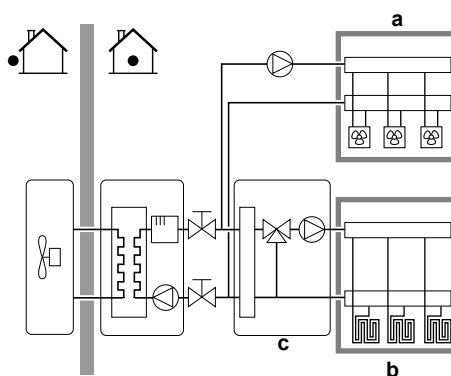
a Zone TD principale

2 zones TD:

Il y a 2 zones de température de départ:

- La zone ayant la température de départ la plus basse (en chauffage) est appelée la zone principale de température de départ.
- La zone ayant la plus haute température de départ (en chauffage) est appelée la zone secondaire de température de départ.

Remarque: Dans la pratique, la zone principale de température de départ est composée des émetteurs de charge thermique élevée et un mélangeur est installé pour obtenir la température de départ voulue.



a Zone TD supplémentaire
b Zone TD principale
c Mélangeur

Chauffage: Mode pompe

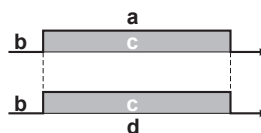
#	Code	Description
[A.2.1.9]	[F-0D]	Mode pompe <ul style="list-style-type: none"> ▪ 0 (Continu) ▪ 1 (Échantillon) ▪ 2 (Demande)

Lorsque le contrôle du chauffage est mis à l'ARRÊT par l'interface utilisateur, la pompe est toujours à l'ARRÊT. Lorsque le contrôle du chauffage est sur MARCHE, vous pouvez sélectionner le mode pompe souhaité (uniquement applicable pendant le chauffage).

Continu:

Fonctionnement continu de la pompe, que le thermostat soit en MARCHE ou à l'ARRÊT.

Remarque: le fonctionnement continu de la pompe nécessite davantage d'énergie que le fonctionnement d'essai ou à la demande.

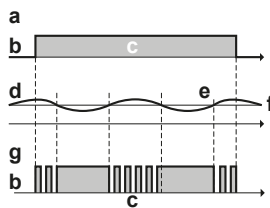


- a Contrôle du chauffage (interface utilisateur)
- b ARRÊT
- c MARCHE
- d Fonctionnement de la pompe

Échantillon:

La pompe est en MARCHE en cas de demande de chauffage, car la température de départ n'a pas encore atteint la température souhaitée. Lorsque le thermostat est à l'ARRÊT, la pompe fonctionne toutes les 5 minutes pour vérifier la température de l'eau et la demande éventuelle de chauffage, si nécessaire.

Remarque: l'échantillon n'est PAS disponible lors du contrôle du thermostat d'ambiance externe ou du contrôle du thermostat d'ambiance.



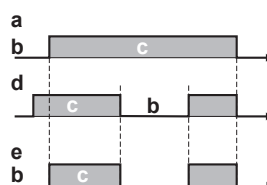
- a Contrôle du chauffage (interface utilisateur)
- b ARRÊT
- c MARCHE
- d TD
- e Réel
- f Voulue
- g Fonctionnement de la pompe

Demande:

Fonctionnement de la pompe à la demande.

Exemple: L'utilisation d'un thermostat d'ambiance crée une condition de MARCHE/ARRÊT du thermostat. S'il n'y a aucune demande, la pompe est sur ARRÊT.

Remarque: La demande n'est PAS disponible lors du contrôle de la température de départ.



- a Contrôle du chauffage (interface utilisateur)
- b ARRÊT
- c MARCHE
- d Demande de chauffage (par le thermostat externe à distance ou le thermostat d'ambiance)
- e Fonctionnement de la pompe



REMARQUE

Prévention du gel de la tuyauterie d'eau. Même si vous DÉACTIVEZ le contrôle de la température de départ (principale et secondaire) par l'intermédiaire des pages d'accueil (TD princ.+TD second.), la prévention du gel de la tuyauterie d'eau - si activée - reste active.

9.2.3 Assistant rapide: options

Pompe ECS

#	Code	Description
[A.2.2.A]	[D-02]	<p>Pompe ECS:</p> <ul style="list-style-type: none"> ▪ 0 (Non) PAS installé. ▪ 1 (Retour sec.): Installée pour l'eau chaude sanitaire instantanée lorsque l'eau est prélevée. L'utilisateur final définit la durée de fonctionnement (durée de programme hebdomadaire) de la pompe à eau chaude sanitaire lorsqu'elle doit fonctionner. Il est possible de commander cette pompe avec l'unité extérieure. ▪ 2 (Shunt désinf.): Installée pour la désinfection. Elle fonctionne lorsque la fonction de désinfection du ballon d'eau chaude sanitaire est en marche. Aucun autre réglage n'est nécessaire. <p>Reportez-vous également aux illustrations ci-dessous.</p>

Reportez-vous également aux sections suivantes:

- ["5.3.4 Pompe ECS pour l'eau chaude instantanée" \[▶ 29\]](#)
- ["5.3.5 Pompe ECS pour la désinfection" \[▶ 30\]](#)



REMARQUE

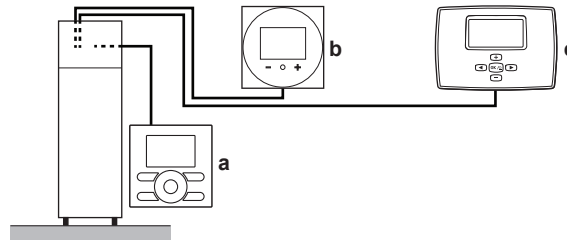
Si un thermostat d'ambiance externe est utilisé, il contrôlera la protection antigel. Cependant, la protection antigel est uniquement possible si le contrôle de la température de départ est activé sur l'interface utilisateur de l'unité.

Reportez-vous à la section ["5 Consignes d'application" \[▶ 24\]](#).

Uniquement applicable lorsque le contrôle est assuré par le thermostat d'ambiance externe.

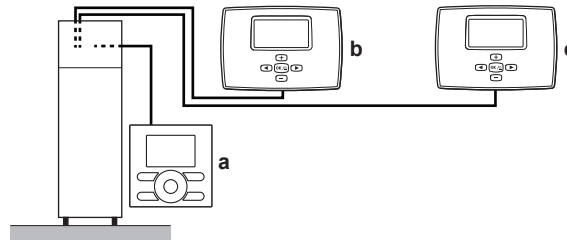
Il est possible d'utiliser les associations suivantes pour contrôler l'unité (non applicable si [C-07]=0):

▪ [C-07]=2 (Contrôle TA)



- a Interface utilisateur de l'unité intérieure
- b Interface utilisateur utilisée en tant que thermostat d'ambiance au niveau de la zone principale
- c Thermostat d'ambiance externe au niveau de la zone supplémentaire

▪ [C-07]=1 (Contrôle TA ext)



- a Interface utilisateur de l'unité intérieure
- b Thermostat d'ambiance externe au niveau de la zone principale
- c Thermostat d'ambiance externe au niveau de la zone supplémentaire

#	Code	Description
[A.2.2.4]	[C-05]	<p>Type contact princ.</p> <p>Lors du contrôle du thermostat d'ambiance externe, il faut définir le type de contact du convecteur de pompe à chaleur ou du thermostat d'ambiance en option pour la zone principale de température de départ. Reportez-vous à la section "5 Consignes d'application" [▶ 24].</p> <ul style="list-style-type: none"> ▪ 1 (Thermo ON/OFF): le thermostat d'ambiance externe ou le convecteur de pompe à chaleur raccordé envoie la demande de chauffage avec le même signal que s'il était relié à 1 seule entrée numérique (préservée pour la zone principale de température de départ) de l'unité intérieure (X2M/1). Sélectionnez cette valeur en cas de raccordement au convecteur de pompe à chaleur (FWXV). ▪ 2 (Demande R/C) (valeur par défaut): le thermostat d'ambiance externe raccordé envoie une demande individuelle de chauffage et est donc relié aux 2 entrées numériques (préservées pour la zone principale de température de départ) de l'unité intérieure (X2M/1 et 2). Sélectionnez cette valeur en cas de raccordement au thermostat d'ambiance filaire (EKRTWA) ou sans fil (EKTR1).

#	Code	Description
N/A	[C-06]	<p>Type contact sec.</p> <p>Lors du contrôle du thermostat d'ambiance externe avec 2 zones de température de départ, il faut définir le type de thermostat d'ambiance en option de la zone secondaire de température de départ. Reportez-vous à la section "5 Consignes d'application" [▶ 24].</p> <ul style="list-style-type: none"> 1 (Thermo ON/OFF): Reportez-vous à la section Type contact princ.. Relié à l'unité intérieure (X2M/1a). 2 (Demande R/C)(valeur par défaut): reportez-vous à la section Type contact princ.. Relié à l'unité intérieure (X2M/1a et 2a).
[A.2.2.B]	[C-08]	<p>Capteur ext. Lorsqu'un capteur ambiant externe en option est raccordé, il faut définir le type de capteur.</p> <ul style="list-style-type: none"> 0 (Non: PAS installé. La thermistance de l'interface utilisateur et celle de l'unité extérieure sont utilisées pour la mesure. 1 (Capteur ext.): Raccordé à la CCI de l'unité intérieure qui mesure la température extérieure. Remarque: : Le capteur de température de l'unité extérieure est encore utilisé pour certaines fonctionnalités. 2 (Capteur int.): Raccordé à la CCI de l'unité intérieure qui mesure la température intérieure. Le capteur de température de l'interface utilisateur n'est PLUS utilisé. Remarque: ; Cette valeur n'est significative que lors du contrôle du thermostat d'ambiance.

CCI: E/S numériques

#	Code	Description
N/A	[C-02]	<p>Type app. ext.</p> <p>Indique si le chauffage est également effectué par une autre source de chaleur que le système.</p> <ul style="list-style-type: none"> 0 (Non) (valeur par défaut): PAS installé. 1 (Relève): Installé. La chaudière auxiliaire (chaudière à gaz, brûleur à mazout) fonctionne lorsque la température ambiante extérieure est basse. Pendant le fonctionnement en relève, la pompe à chaleur est mise à l'ARRÊT. Sélectionnez cette valeur si une chaudière auxiliaire est utilisée. Reportez-vous à la section "5 Consignes d'application" [▶ 24].

#	Code	Description
N/A	[C-09]	<p>Sortie alarme</p> <p>Indique la logique de la sortie d'alarme sur la CCI: E/S numériques pendant un dysfonctionnement.</p> <ul style="list-style-type: none"> 0 (Normal. ouvert): La sortie d'alarme est alimentée en cas d'alarme. Un réglage sur cette valeur permet de distinguer la détection d'une alarme et la détection d'une panne de courant. 1 (Normal. fermé): La sortie d'alarme n'est PAS alimentée en cas d'alarme.

Logique de la sortie alarme

[C-09]	Alarme	Pas d'alarme	Pas d'alimentation électrique vers l'unité
0 (valeur par défaut)	Sortie fermée	Sortie ouverte	Sortie ouverte

CCI : demande

La CCI: demande sert à activer le contrôle de la consommation électrique par les entrées numériques. Reportez-vous à la section "[5 Consignes d'application](#)" [▶ 24].

#	Code	Description
N/A	[D-04]	<p>CCI : demande</p> <p>Indique si la CCI: demande en option est installée.</p> <ul style="list-style-type: none"> 0 (Non) 1 (Fct délestage)

Suivi de la consommation

Lorsque le suivi de la consommation se fait en utilisant des wattmètres externes, configurez les réglages comme indiqué ci-dessous. Sélectionnez la sortie de fréquence d'impulsion de chaque outil de mesure de la puissance conformément aux spécifications de ce dernier. Il est possible de raccorder (jusqu'à 2) wattmètres avec différentes fréquences d'impulsion. Lorsque 1 seul ou zéro outil de mesure de la puissance est utilisé, sélectionnez **Non** pour indiquer que la sortie de fréquence correspondante n'est PAS utilisée.

#	Code	Description
N/A	[D-08]	<p>Compteur kWh externe en option 1:</p> <ul style="list-style-type: none"> 0 (Non): PAS installé 1: installé (0,1 impuls/kWh) 2: installé (1 impuls/kWh) 3: installé (10 impuls/kWh) 4: installé (100 impuls/kWh) 5: installé (1000 impuls/kWh)

#	Code	Description
N/A	[D-09]	Compteur kWh externe en option 2: <ul style="list-style-type: none"> 0 (Non): PAS installé 1: installé (0,1 impuls/kWh) 2: installé (1 impuls/kWh) 3: installé (10 impuls/kWh) 4: installé (100 impuls/kWh) 5: installé (1000 impuls/kWh)

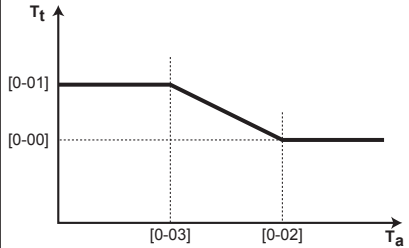
9.2.4 Contrôle du chauffage/rafraîchissement

Température de départ: Zone principale

#	Code	Description
[A.3.1.1.1]	N/A	Sélectionnez le mode de point de consigne de la température de départ. Consigne TD: <ul style="list-style-type: none"> 0 (Absolu): Absolu 1 (Loi d'eau): Dépend de la loi d'eau 2 (Abs + progr): absolu+programmé (uniquement si Méthode ctrl=Contrôle TD) 3 (LE + progr): loi d'eau+programmé (uniquement si Méthode ctrl=Contrôle TD)
[7.7.1.1]	[1-00] [1-01] [1-02] [1-03]	Si vous avez sélectionné la courbe de la loi d'eau en tant que mode de point de consigne, réglez la courbe en fonction de vos besoins. ^(a) Définir loi d'eau Chaud: <ul style="list-style-type: none"> T_t: Température de départ cible (principale) T_a: Température extérieure

^(a) Reportez-vous également à "9.3 Courbe de la loi d'eau" [► 117].

Température de départ: Zone secondaire

#	Code	Description
[A.3.1.2.1]	N/A	Sélectionnez le mode de point de consigne de la température de départ. Consigne TD: <ul style="list-style-type: none"> ▪ 0 (Absolu): Absolu ▪ 1 (Loi d'eau): Dépend de la loi d'eau ▪ 2 (Abs + progr): absolu+programmé (uniquement si Méthode ctrl=Contrôle TD) ▪ 3 (LE + progr): loi d'eau+programmé (uniquement si Méthode ctrl=Contrôle TD)
[7.7.2.1]	[0-00] [0-01] [0-02] [0-03]	Si vous avez sélectionné la courbe de la loi d'eau en tant que mode de point de consigne, réglez la courbe en fonction de vos besoins. ^(a) Définir loi d'eau Chaud:  <ul style="list-style-type: none"> ▪ T_t: Température de départ cible (secondaire) ▪ T_a: Température extérieure

^(a) Reportez-vous également à "9.3 Courbe de la loi d'eau" [▶ 117].

Température de départ: Delta T source

Le delta T correspond à la différence de température requise entre l'eau qui entre et l'eau qui sort. Cela s'applique aux deux zones de température. Modifiez la valeur du delta T si une autre différence de température minimale est requise pour le bon fonctionnement des émetteurs de chaleur en mode de chauffage.

#	Code	Description
[A.3.1.3.1]	[1-0B]	Delta T pour le chauffage Plage: 3°C~10°C

Température de départ: Modulation

Pour mieux faire correspondre la puissance de la pompe à chaleur à la puissance réellement requise, activez la modulation de la température de départ. Si la modulation est activée, l'unité calcule la température de départ en fonction de la différence entre la température intérieure souhaitée et la température intérieure réelle. Cela entraînera moins de cycles de démarrage/d'arrêt de la pompe à chaleur, qui fonctionnera donc de manière plus économique.

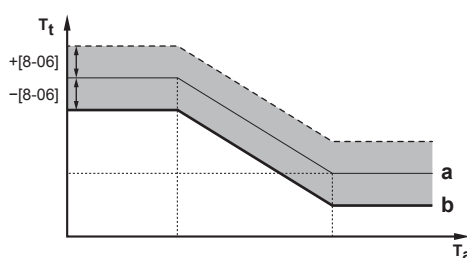
Si la modulation est activée, vous pouvez également définir la modulation maximale de la température de départ. La modulation maximale correspond à la valeur qui augmente ou réduit la température de départ voulue.

#	Code	Description
[A.3.1.1.5]	[8-05]	TD modulée: <ul style="list-style-type: none"> ▪ 0 (Non): Désactivée ▪ 1 (Oui): Activée
N/A	[8-06]	Modulation maximale: Plage: 0°C~10°C



INFORMATIONS

Lorsque la modulation de la température de l'eau de sortie est activée, la courbe de la loi d'eau nécessite d'être réglée à une position supérieure à [8-06] plus le point de consigne minimum de la température de l'eau de sortie nécessaire pour atteindre une condition stable au point de consigne de confort de la pièce. Pour augmenter efficacement, la modulation peut réduire le point de consigne de l'eau de sortie. En réglant la courbe de la loi d'eau à une position plus élevée, celle-ci ne peut pas chuter en-deçà du point de consigne minimum. Consultez l'illustration ci-dessous.



- a** Courbe de la loi d'eau
- b** Point de consigne minimum de la température de l'eau de sortie requis pour atteindre une condition stable au niveau du point de consigne confort de la pièce.
- T_t Température de départ cible
- T_a Température extérieure

Température de départ: Type d'émetteur

Chauffer la zone principale peut durer plus longtemps. Cela dépend du:

- Volume d'eau du système
- Type d'émetteur de chaleur de la zone principale

Le réglage **Type d'émetteur** peut compenser un système de chauffage lent ou rapide lors du cycle de chauffage. En cas de contrôle par le thermostat d'ambiance, le type d'émetteur influence la modulation maximale de la température de départ voulue et la possibilité d'utiliser le changement automatique chauffage en fonction de la température ambiante intérieure.

Il est important de régler correctement le type d'émetteur, selon la configuration de votre système. Le delta T cible de la zone principale dépend de cela.

#	Code	Description
[A.3.1.1.7]	[2-0C]	Type d'émetteur <ul style="list-style-type: none"> ▪ 0: Chauffage sol ▪ 1: Ventilo-convect ▪ 2: Radiateur

9.2.5 Contrôle de l'eau chaude sanitaire

#	Code	Description
[A.4.1]	[6-0D]	Eau chaude sanitaire Mode point consigne : <ul style="list-style-type: none"> ▪ 0 (Réch seul): Seul le réchauffage est autorisé. ▪ 1 (Réch + progr): même chose qu'en 2 mais le réchauffage est autorisé entre les cycles de chauffage programmés. ▪ 2 (Progr seul): Le ballon d'eau chaude sanitaire peut UNIQUEMENT être chauffé par le biais d'un programme.
[A.4.5]	[6-0E]	Température maximale que les utilisateurs peuvent sélectionner pour l'eau chaude sanitaire. Vous pouvez utiliser ce réglage pour limiter la température au niveau des robinets d'eau chaude sanitaire.

**INFORMATIONS**

Il y a risque de manque de puissance de chauffage/de problème de confort lorsque vous sélectionnez [6-0D]=0 ([A.4.1] Eau chaude sanitaire **Mode point consigne=Réch seul**).

En cas de fonctionnement fréquent de l'eau chaude sanitaire, le chauffage est interrompu fréquemment et sur de longues durées.

Point de consigne maximal de la température de l'ECS

Température maximale que les utilisateurs peuvent sélectionner pour l'eau chaude sanitaire. Vous pouvez utiliser ce réglage pour limiter les températures au niveau des robinets d'eau chaude sanitaire.

**INFORMATIONS**

Pendant la désinfection du ballon d'eau chaude domestique, la température de l'ECS peut dépasser cette température maximale.

**INFORMATIONS**

Limitez la température de l'eau chaude maximale conformément à la législation applicable.

#	Code	Description
[A.4.5]	[6-0E]	Consigne maximale Température maximale que les utilisateurs peuvent sélectionner pour l'eau chaude sanitaire. Vous pouvez utiliser ce réglage pour limiter la température au niveau des robinets d'eau chaude sanitaire. La température maximale n'est PAS applicable durant la fonction de désinfection. Reportez-vous à la section Fonction de désinfection.

9.2.6 N° à contacter/assistance

#	Code	Description
[6.3.2]	N/A	Numéro que les utilisateurs peuvent contacter en cas de problèmes.

9.3 Courbe de la loi d'eau

9.3.1 Qu'est-ce qu'une courbe de la loi d'eau?

Fonctionnement de la loi d'eau

L'unité opère en fonction des conditions climatiques si la température de départ voulue ou la température du ballon est déterminée automatiquement par la température extérieure. Par conséquent, elle est raccordée à un capteur de température sur la paroi nord du bâtiment. Si la température extérieure descend ou monte, l'unité compense immédiatement. Ainsi, l'unité n'a pas à attendre un retour d'informations du thermostat pour augmenter ou réduire la température de l'eau de sortie ou du ballon. De par sa réaction plus rapide, elle empêche les hausses et les baisses élevées de la température intérieure et de la température de l'eau au niveau des robinets.

Avantage

Le fonctionnement de la loi d'eau réduit la consommation d'énergie.

Courbe de la loi d'eau

Pour être en mesure de compenser les différences de température, l'unité s'appuie sur la courbe de la loi d'eau. Cette courbe définit la température du ballon ou de l'eau de sortie nécessaire à différentes températures extérieures. La pente de la courbe dépendant des circonstances locales telles que le climat et l'isolation de la maison, la courbe peut être réglée par un installateur ou un utilisateur.

Disponibilité

La courbe de la loi d'eau est disponible pour:

- Zone principale - Chauffage
- Zone secondaire - Chauffage
- Ballon

**INFORMATIONS**

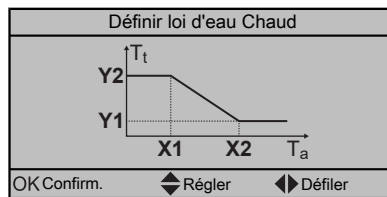
Pour exploiter le fonctionnement de la loi d'eau, configurez correctement le point de consigne de la zone principale, de la zone secondaire ou du ballon. Reportez-vous à la section "[9.3.3 Utilisation de courbes de la loi d'eau](#)" [p. 118].

9.3.2 Courbe 2 points

Définissez la courbe de la loi d'eau avec ces deux points de consigne:

- Point de consigne (X1, Y2)
- Point de consigne (X2, Y1)

Exemple



X1, X2 Exemples de température ambiante extérieure
Y1, Y2 Exemples de température du ballon ou de température de départ voulue

9.3.3 Utilisation de courbes de la loi d'eau

Configurez les courbes de la loi d'eau suivantes:

Pour définir le mode de point de consigne

Pour utiliser la courbe de la loi d'eau, vous devez définir le mode de point de consigne correct:

Accédez au mode de point de consigne ...	Définissez le mode de point de consigne ...
Zone principale – Chauffage	
[A.3.1.1.1] Princ. > Consigne TD	Loi d'eau OU LE + progr
Zone supplémentaire – Chauffage	
[A.3.1.2.1] Sec. > Consigne TD	Loi d'eau OU LE + progr
Ballon	
[A.4.6] Eau chaude sanitaire (ECS) > Mode PC stockage confort	Loi d'eau

Pour modifier la courbe de la loi d'eau

Zone	Accédez à ...
Zone principale – Chauffage	[7.7.1.1]Princ. > Définir loi d'eau Chaud
Zone supplémentaire – Chauffage	[7.7.2.1]Sec. > Définir loi d'eau Chaud
Ballon	[A.4.7] Eau chaude sanitaire (ECS) > Courbe loi d'eau



INFORMATIONS

Points de consigne maximum et minimum

Vous ne pouvez pas configurer la courbe avec des températures supérieures ou inférieures aux points de consigne maximum et minimum définis pour cette zone ou pour ce ballon. Lorsque le point de consigne maximum ou minimum est atteint, la courbe s'aplatit.

Pour ajuster la courbe de la loi d'eau

Le tableau suivant décrit comment ajuster la courbe de la loi d'eau d'une zone ou d'un ballon:

Ce qui est ressenti ...		Réglez avec points de consigne:			
Aux températures extérieures normales ...	Aux températures extérieures froides ...	Y2 ^(a)	Y1 ^(a)	X1 ^(a)	X2 ^(a)
OK	Froid	↑	—	↑	—
OK	Chaud	↓	—	↓	—
Froid	OK	—	↑	—	↑
Froid	Froid	↑	↑	↑	↑
Froid	Chaud	↓	↑	↓	↑
Chaud	OK	—	↓	—	↓
Chaud	Froid	↑	↓	↑	↓
Chaud	Chaud	↓	↓	↓	↓

^(a) Reportez-vous à la section "9.3.2 Courbe 2 points" [▶ 117].

9.4 Configuration/Optimisation avancée

9.4.1 Fonctionnement du chauffage/rafraîchissement: avancé

Température de départ prédéfinie

Vous pouvez prédéfinir des températures de départ:

- économique (correspond à la température de départ voulue qui entraîne la plus faible consommation d'énergie)
- confort (correspond à la température de départ voulue qui entraîne la consommation d'énergie la plus élevée).

Grâce aux valeurs prédéfinies, vous pouvez facilement utiliser la même valeur dans le programme ou ajuster la température de départ voulue en fonction de la température intérieure (reportez-vous à la notion de modulation). Si vous souhaitez modifier ultérieurement la valeur, faites-le à UN SEUL emplacement. Selon que la température de départ voulue est déterminée ou NON par la loi d'eau, vous devez indiquer les valeurs de décalage souhaitées ou la température de départ absolue souhaitée.



REMARQUE

Les températures de départ prédéfinies s'appliquent UNIQUEMENT à la zone principale, le programme de la zone secondaire repose en effet sur des actions MARCHE/ARRÊT.



REMARQUE

Sélectionnez les températures de départ prédéfinies en fonction de la conception et des émetteurs de chaleur sélectionnés pour garantir l'équilibre entre les températures de départ et intérieures voulues.

#	Code	Description
		Température de départ prédéfinie pour la zone de température de départ principale NON basée sur la loi d'eau

#	Code	Description
[7.4.2.1]	[8-09]	Confort (chauffage) [9-01]°C~[9-00]°C
[7.4.2.2]	[8-0A]	Éco (chauffage) [9-01]°C~[9-00]°C

Plages de températures (températures de départ)

L'objectif de ce réglage est d'empêcher l'utilisateur de sélectionner une température de départ incorrecte (trop chaude ou trop froide). Les plages de températures de chauffage et de rafraîchissement souhaitées disponibles peuvent être configurées.



REMARQUE

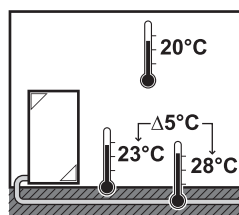
Dans le cas du chauffage par le sol, il est important de limiter la température d'eau de départ maximum lors du fonctionnement de chauffage en fonction des spécifications de l'installation de chauffage du sol.



REMARQUE

- Lors de la définition des plages de températures de départ, toutes les températures de départ voulues sont également ajustées de manière à garantir qu'elles sont conformes aux limites.
- Établissez toujours un équilibre entre la température de départ voulue, la température intérieure souhaitée et/ou la capacité (en fonction de la conception et des émetteurs de chaleur sélectionnés). La température de départ voulue résulte de plusieurs paramètres (valeurs prédéfinies, valeurs de décalage, courbes loi d'eau, modulation). En conséquence, des températures de départ trop élevées ou trop faibles peuvent être générées, ce qui entraîne des températures excessives ou un manque de capacité. La limitation de la plage de températures de départ à des valeurs adaptées (en fonction de l'émetteur de chaleur) permet d'éviter de telles situations.

Exemple: réglez la température de départ minimale sur 28°C de manière à être en mesure de chauffer la pièce: les températures de départ DOIVENT être relativement plus élevées que les températures intérieures (lors du chauffage).



#	Code	Description
Plage de températures de départ pour la zone de température de départ principale (= la zone de température de départ avec la plus faible température de départ lors du fonctionnement du chauffage et la température de départ la plus élevée lors du fonctionnement du rafraîchissement)		
[A.3.1.1.2.2]	[9-00]	Temp maximale (chauff) 37°C~60°C
[A.3.1.1.2.1]	[9-01]	Temp minimale (chauff) 15°C~37°C

#	Code	Description
		Plage de températures de départ pour la zone de température de départ secondaire (= la zone de température de départ avec la température de départ la plus élevée lors du chauffage et la plus faible température de départ lors du rafraîchissement)
[A.3.1.2.2.2]	[9-06]	Temp maximale (chauff) 37°C~60°C
[A.3.1.2.2.1]	[9-05]	Temp minimale (chauff) 15°C~37°C

Température de dépassement de la température de départ

Cette fonction définit la température de dépassement par rapport à la température de départ voulue, température à laquelle le compresseur s'arrête. Le compresseur redémarre lorsque la température est de nouveau inférieure à la température de départ voulue.

#	Code	Description
N/A	[9-04]	1°C~4°C

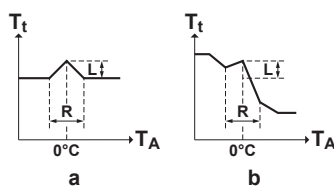


INFORMATIONS

Ce dépassement de la température s'applique à la température de départ secondaire de la pompe à chaleur. Veuillez remarquer que lorsque la chaudière à gaz fonctionne, il peut se produire un dépassement de 5°C au-dessus de la température de départ voulue de la chaudière.

Compensation de la température de départ autour de 0°C

Lors du fonctionnement du chauffage, la température de départ voulue augmente localement lorsque la température extérieure est de 0°C environ. Cette compensation peut être sélectionnée lors de l'utilisation d'une température souhaitée absolue ou loi d'eau (reportez-vous à l'illustration ci-dessous). Utilisez ce paramètre pour compenser les éventuelles pertes de chaleur du bâtiment dues à l'évaporation de neige ou de glace fondue (dans les pays froids, par exemple).



a Température de départ voulue absolue
b TD voulue loi d'eau

#	Code	Description
N/A	[D-03]	<ul style="list-style-type: none"> ▪ 0 (désactivé) ▪ 1 (activé) L=2°C, R=4°C (-2°C < T_A < 2°C) ▪ 2 (activé) L=4°C, R=4°C (-2°C < T_A < 2°C) ▪ 3 (activé) L=2°C, R=8°C (-4°C < T_A < 4°C) ▪ 4 (activé) L=4°C, R=8°C (-4°C < T_A < 4°C)

Modulation maximale de la température de départ

UNIQUEMENT applicable lorsque le contrôle est assuré par le thermostat d'ambiance et que la modulation est activée. La modulation maximale (=écart) au niveau de la température de départ voulue détermine la différence entre la température intérieure réelle et la température intérieure souhaitée. Par exemple, une modulation de 3°C signifie qu'il est possible d'augmenter ou de réduire la température de départ voulue de 3°C. L'augmentation de la modulation permet d'obtenir de meilleures performances (moins de cycles MARCHE/ARRÊT, chauffage plus rapide). Notez cependant que, selon l'émetteur de chaleur, il DOIT TOUJOURS y avoir un équilibre entre la température de départ voulue et la température intérieure souhaitée (consultez la conception et les émetteurs de chaleur sélectionnés).

#	Code	Description
N/A	[8-06]	0°C~10°C

Plages de températures (température intérieure)

UNIQUEMENT applicable lorsque le contrôle est assuré par le thermostat d'ambiance. Pour économiser de l'énergie en évitant que la pièce soit trop chauffée ou trop peu rafraîchie, vous pouvez limiter la plage de températures intérieures.



REMARQUE

Lors de la définition des plages de températures intérieures, toutes les températures intérieures souhaitées sont également ajustées de manière à garantir qu'elles sont conformes aux limites.

#	Code	Description
Plage temp. intérieure		
[A.3.2.1.2]	[3-06]	Temp maximale (chauff) 18°C~30°C
[A.3.2.1.1]	[3-07]	Temp minimale (chauff) 12°C~30°C

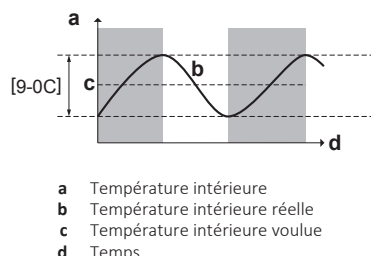
Gradation de la température intérieure

UNIQUEMENT applicable lorsque le contrôle est assuré par le thermostat d'ambiance et lorsque la température est affichée en °C.

#	Code	Description
[A.3.2.4]	N/A	Niveau temp. intérieure <ul style="list-style-type: none"> ▪ 1°C. La température intérieure souhaitée peut être réglée par pas de 1°C sur l'interface utilisateur. ▪ 0,5°C. La température intérieure souhaitée peut être réglée par pas de 0,5°C sur l'interface utilisateur. La température intérieure réelle est affichée avec une précision de 0,1°C.

Hystérésis de la température intérieure

UNIQUEMENT applicable lorsque le contrôle est assuré par le thermostat d'ambiance. La marge d'hystérésis autour de la température intérieure souhaitée peut être définie. Nous vous recommandons de ne PAS modifier l'hystérésis de la température intérieure, elle est en effet définie de manière à permettre une utilisation optimale du système.



#	Code	Description
N/A	[9-0C]	1°C~6°C

Décalage de la température intérieure

UNIQUEMENT applicable lorsque le contrôle est assuré par le thermostat d'ambiance. Vous pouvez calibrer le capteur de température intérieure. Il est possible de décaler la valeur de la thermistance intérieure mesurée par l'interface utilisateur. Ces réglages peuvent être utilisés pour compenser dans des situations où l'interface utilisateur ne peut être installée à l'emplacement d'installation idéal.

#	Code	Description
Décalage temp. int.: décalage de la température intérieure réelle mesurée sur le capteur de l'interface utilisateur.		
[A.3.2.2]	[2-0A]	-5°C~5°C, incréments de 0,5°C

Protection antigel

La protection antigel évite qu'il ne fasse trop froid dans la pièce. Ce réglage réagit différemment en fonction de la méthode de commande définie pour l'unité ([C-07]). Procédez conformément au tableau ci-dessous:

Méthode de commande de l'unité ([C-07])	Protection antigel
Contrôle par le thermostat d'ambiance ([C-07]=2)	Autorisez le thermostat d'ambiance à gérer la protection antigel: <ul style="list-style-type: none"> ▪ Définir [2-06] sur "1" ▪ Définir la température antigel ([2-05]).
Contrôle par le thermostat d'ambiance externe ([C-07]=1)	Autorisez le thermostat d'ambiance externe à gérer la protection antigel: <ul style="list-style-type: none"> ▪ ACTIVEZ la page d'accueil de la température de départ.
Contrôle de la température de départ ([C-07]=0)	La protection antigel n'est PAS garantie.



REMARQUE

Protection antigel. Même si vous DÉACTIVEZ le contrôle de la température de départ (principale et secondaire) par l'intermédiaire des pages d'accueil (TD princ. +TD second.), la protection antigel - si activée - reste active.

**INFORMATIONS**

Si une erreur U4 survient, le fonctionnement de la protection antigél n'est PAS garanti.

Consultez les sections ci-dessous pour obtenir des détails quant à la protection antigél liée à la méthode de commande applicable à l'unité.

[C-07]=2: contrôle par le thermostat d'ambiance

Avec le contrôle par le thermostat d'ambiance, la protection antigél est garantie, même si la page d'accueil de la température intérieure est DÉACTIVÉE sur l'interface utilisateur. Lorsque la protection antigél ([2-06]) est activée et que la température intérieure chute en-deçà de la température antigél ([2-05]), l'unité alimente les émetteurs de chaleur en eau pour permettre le chauffage de la pièce.

#	Code	Description
N/A	[2-06]	Protection antigél <ul style="list-style-type: none"> ▪ 0: désactivé ▪ 1: activé
N/A	[2-05]	Température antigél 4°C~16°C

**INFORMATIONS**

Si une erreur U5 survient, le fonctionnement de la protection antigél n'est PAS garanti.

**REMARQUE**

Si **Urgence** est défini sur **Manuelle** ([A.6.C]=0), et si l'unité est paramétrée pour débiter le fonctionnement d'urgence, l'interface utilisateur demande une confirmation avant de commencer. La protection antigél est active même si l'utilisateur ne confirme PAS le fonctionnement d'urgence.

[C-07]=1: contrôle par le thermostat d'ambiance externe

Avec le contrôle par le thermostat d'ambiance externe, la protection antigél est garantie par le thermostat d'ambiance externe, à condition que la page d'accueil de la température de départ soit ACTIVÉE sur l'interface utilisateur et que le réglage du mode d'urgence automatique ([A.6.C]) soit défini sur "1".

En outre, l'unité peut également fournir une protection antigél limitée:

Si...	...alors le principe suivant s'applique:
<p>Une seule zone de température de départ</p>	<ul style="list-style-type: none"> ▪ Lorsque la page d'accueil de la température de départ est DÉSACTIVÉE et que la température ambiante extérieure chute en deçà de 4°C, l'unité alimente les émetteurs de chaleur en eau afin de réchauffer la pièce, et le point de consigne pour la température de départ est réduit. ▪ Lorsque la page d'accueil de la température de départ est ACTIVÉE, que le thermostat d'ambiance externe est arrêté ("Thermostat DÉSACTIVÉE") et que la température ambiante extérieure chute en-deçà de 4°C, l'unité alimente les émetteurs de chaleur en eau afin de réchauffer la pièce, et le point de consigne pour la température de départ est réduit. ▪ Lorsque la page d'accueil de la température de départ est ACTIVÉE et que le thermostat d'ambiance externe est ACTIVÉ ("Thermostat activé"), la protection antigel est garantie par la logique normale.
<p>Deux zones de température de départ</p>	<ul style="list-style-type: none"> ▪ Lorsque la page d'accueil de la température de départ est DÉSACTIVÉE, et que la température ambiante extérieure chute en-deçà de 4°C, l'unité alimente les émetteurs de chaleur en eau afin de réchauffer la pièce, et le point de consigne pour la température de départ est réduit. ▪ Lorsque la page d'accueil de la température de départ est ACTIVÉE, que le mode de fonctionnement de l'unité est "chauffage" et que la température ambiante extérieure chute en-deçà de 4°C, l'unité alimente les émetteurs de chaleur en eau afin de réchauffer la pièce, et le point de consigne pour la température de départ est réduit. ▪ Le mode "rafraîchissement" ou "chauffage" est sélectionné via l'interface utilisateur. Lorsque la page d'accueil de la température de départ est ACTIVÉE et que le mode de fonctionnement de l'unité est "rafraîchissement", il n'y a alors pas de protection.

[C-07]=0: contrôle de la température de départ

Avec le contrôle de la température de départ, le fonctionnement de la protection antigèle n'est PAS garanti. Cependant, si [2-06] est défini sur "1", l'unité peut procéder à une protection antigèle limitée:

- Lorsque la page d'accueil de la température de départ est DÉSACTIVÉE et que la température ambiante extérieure chute en deçà de 4°C, l'unité alimente les émetteurs de chaleur en eau afin de réchauffer la pièce, et le point de consigne pour la température de départ est réduit.
- Lorsque la page d'accueil de la température de départ est ACTIVÉE, l'unité alimente les émetteurs de chaleur en eau afin de réchauffer la pièce conformément à la logique normale.

Vanne d'arrêt

Les conditions suivantes sont uniquement applicables en présence de 2 zones de température de départ. S'il n'y a qu'1 zone de température de départ, connectez la vanne d'arrêt à la sortie de rafraîchissement/chauffage.

La sortie de la vanne d'arrêt se trouvant dans la zone de température de départ principale peut être configurée.

**INFORMATIONS**

La vanne d'arrêt est TOUJOURS ouverte lors du dégivrage.

Thermo ON/OFF: la vanne se ferme selon [F-0B] en l'absence de demande de chauffage de la zone principale. Activez ce paramètre pour:

- couper l'alimentation en eau des émetteurs de chaleur de la zone TD principale (par le mélangeur) en cas de demande de la zone TD secondaire.
- activer la pompe MARCHE/ARRÊT du mélangeur UNIQUEMENT en cas de demande. Reportez-vous à la section "[5 Consignes d'application](#)" [▶ 24].

#	Code	Description
N/A	[F-0B]	La vanne d'arrêt: <ul style="list-style-type: none"> ▪ 0 (Non)(par défaut): n'est PAS influencée par la demande de chauffage ou de rafraîchissement. ▪ 1 (Oui): se ferme en l'ABSENCE de demande de chauffage ou de rafraîchissement.

**INFORMATIONS**

Le réglage [F-0B] est valable uniquement avec un réglage de demande de thermostat ou de thermostat d'ambiance extérieur (et NON PAS en cas de température d'eau de sortie).

Plage de fonctionnement

Selon la température extérieure moyenne, le fonctionnement de l'unité en mode de chauffage est interdit.

Temp arrêt mode chauff: lorsque la température extérieure moyenne est supérieure à cette valeur, le chauffage est DÉSACTIVÉ afin que la pièce ne soit pas chauffée de manière excessive.

#	Code	Description
[A.3.3.1]	[4-02]	14°C~35°C

9.4.2 Contrôle de l'eau chaude sanitaire: avancé

Températures de ballon prédéfinies

Uniquement lorsque la préparation de l'eau chaude sanitaire est en mode programmé ou en mode programmé + de réchauffage.

Vous pouvez définir des températures de ballon prédéfinies:

- stockage économique
- stockage confort
- réchauffage
- hystérésis du réchauffage

Les valeurs prédéfinies permettent d'utiliser facilement la même valeur dans le programmeur. Si vous souhaitez modifier ultérieurement la valeur, vous devez uniquement le faire à 1 emplacement (reportez-vous également au manuel d'utilisation/guide de référence utilisateur).

Stockage confort

Lors de la planification du programmeur, vous pouvez utiliser les températures paramétrées pour le ballon comme valeurs prédéfinies. Le ballon chauffera ensuite jusqu'à ce que les températures du point de consigne soient atteintes. Il est également possible de programmer un arrêt du stockage. Cette fonction permet de stopper le chauffage du ballon même si le point de consigne n'a PAS été atteint. Programmez un arrêt du stockage seulement lorsque le chauffage du ballon est absolument indésirable.

#	Code	Description
[7.4.3.1]	[6-0A]	30°C~[6-0E]°C

Stockage éco

La température de stockage économique désigne la température basse souhaitée pour le ballon. Il s'agit de la température souhaitée lorsqu'une action de stockage économique est programmée (de préférence pendant la journée).

#	Code	Description
[7.4.3.2]	[6-0B]	30°C~min(50, [6-0E])°C

Réchauffer

La température de ballon souhaitée pour le réchauffage est utilisée:

- en mode de réchauffage ou en mode programmé+de réchauffage: la température minimale garantie du ballon est définie par $T_{HP\ OFF}$ [6-08], qui est soit [6-0C], soit le point de consigne de la loi d'eau moins l'hystérésis du réchauffage. Si la température du ballon chute sous cette valeur, le ballon est réchauffé.

#	Code	Description
[7.4.3.3]	[6-0C]	30°C~min(50, [6-0E])°C

Hystérésis du réchauffage

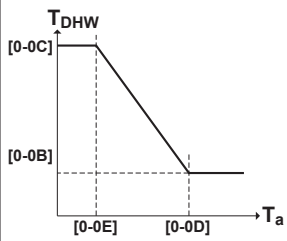
Uniquement lorsque la préparation de l'eau chaude sanitaire est en mode programmé + de réchauffage.

#	Code	Description
N/A	[6-08]	2°C~20°C

Loi d'eau

Les réglages installateur de la loi d'eau définissent les paramètres relatifs au fonctionnement avec loi d'eau de l'unité. Lorsque le fonctionnement avec loi d'eau est actif, la température de ballon souhaitée est déterminée automatiquement en fonction de la température extérieure moyenne: de basses températures extérieures entraînent des températures de ballon souhaitées supérieures puisque l'eau froide du robinet est plus froide, et vice versa. En cas de préparation de l'eau chaude sanitaire en mode programmé ou en mode programmé+de réchauffage, la température de stockage confort dépend de la loi d'eau (selon la courbe loi d'eau), le stockage économique et la température de réchauffage ne dépendent PAS de la loi d'eau. En cas de réchauffage seul de la préparation d'eau chaude sanitaire, la température de ballon souhaitée dépend de la loi d'eau (selon la courbe loi d'eau). Lors du fonctionnement avec loi d'eau, l'utilisateur final peut régler la température de ballon souhaitée sur l'interface utilisateur.

#	Code	Description
[A.4.6]	N/A	<p>Mode de température souhaitée:</p> <ul style="list-style-type: none"> ▪ Absolu: désactivée. Toutes les températures de ballon voulues ne dépendent PAS de la loi d'eau. ▪ Loi d'eau: activé. En mode programmé ou en mode programmé+de réchauffage, la température de stockage confort dépend de la loi d'eau. Les températures de stockage économique et de réchauffage ne dépendent PAS de la loi d'eau. En mode de réchauffage, la température de ballon voulue dépend de la loi d'eau. <p>Note: lorsque la température de ballon affichée dépend de la loi d'eau, elle ne peut pas être réglée sur l'interface utilisateur.</p>

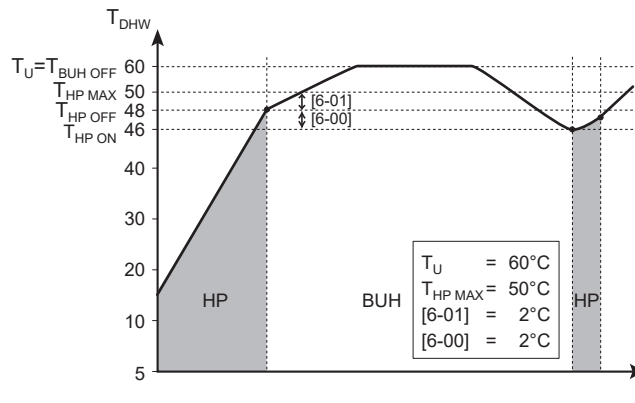
#	Code	Description
[A.4.7]	[0-0E] [0-0D] [0-0C] [0-0B]	<p>Courbe loi d'eau</p>  <p> <ul style="list-style-type: none"> ▪ T_{DHW}: température de ballon souhaitée. ▪ T_a: température ambiante extérieure (moyenne) ▪ [0-0E]: basse température ambiante extérieure: $-40^{\circ}\text{C}\sim 5^{\circ}\text{C}$ ▪ [0-0D]: haute température ambiante extérieure: $10^{\circ}\text{C}\sim 25^{\circ}\text{C}$ ▪ [0-0C]: température de ballon souhaitée lorsque la température extérieure est inférieure ou égale à la température ambiante basse: $45^{\circ}\text{C}\sim [6-0E]^{\circ}\text{C}$ ▪ [0-0B]: température de ballon souhaitée lorsque la température extérieure est supérieure ou égale à la température ambiante élevée: $35^{\circ}\text{C}\sim [6-0E]^{\circ}\text{C}$ </p>

Reportez-vous également à la section "9.3 Courbe de la loi d'eau" [▶ 117] pour plus d'informations concernant les courbes de la loi d'eau.

Fonctionnement de la pompe à chaleur

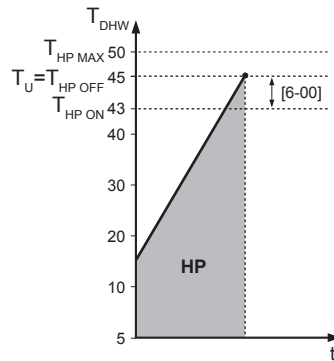
#	Code	Description
N/A	[6-00]	Différence de température déterminant la température de mise en MARCHE de la pompe à chaleur. $2^{\circ}\text{C}\sim 40^{\circ}\text{C}$
N/A	[6-01]	Différence de température déterminant la température d'ARRÊT de la pompe à chaleur. $0^{\circ}\text{C}\sim 10^{\circ}\text{C}$

Exemple: point de consigne (T_U) > température maximale de la pompe à chaleur – [6-01]



- HP** Pompe à chaleur. Si la durée de chauffage de la pompe à chaleur est trop longue, un chauffage auxiliaire peut être produit par le chauffage d'appoint.
- BUH** Chauffage d'appoint
- T_{BUH OFF}** Température d'arrêt du chauffage d'appoint (T_U)
- T_{HP MAX}** Température maximale de la pompe à chaleur au niveau du capteur dans le ballon d'eau chaude sanitaire
- T_{HP OFF}** Température d'ARRÊT de la pompe à chaleur ($T_{HP MAX}-[6-01]$)
- T_{HP ON}** Température de mise en MARCHÉ de la pompe à chaleur ($T_{HP OFF}-[6-00]$)
- T_{DHW}** Température de l'eau chaude sanitaire
- T_U** Température de point de consigne utilisateur (telle que réglée sur l'interface utilisateur)
- t** Temps

Exemple: point de consigne (T_U) ≤ température maximale de la pompe à chaleur - [6-01] ($T_{HP MAX}-[6-01]$)



- HP** Pompe à chaleur. Si la durée de chauffage de la pompe à chaleur est trop longue, un chauffage auxiliaire par le surchauffage peut avoir lieu.
- T_{HP MAX}** Température maximale de la pompe à chaleur au niveau du capteur dans le ballon d'eau chaude sanitaire
- T_{HP OFF}** Température d'ARRÊT de la pompe à chaleur ($T_{HP MAX}-[6-01]$)
- T_{HP ON}** Température de mise en MARCHÉ de la pompe à chaleur ($T_{HP OFF}-[6-00]$)
- T_{DHW}** Température de l'eau chaude sanitaire
- T_U** Température de point de consigne utilisateur (telle que réglée sur l'interface utilisateur)
- t** Temps



INFORMATIONS

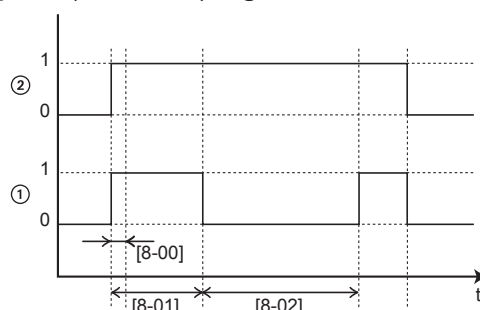
La température maximale de la pompe à chaleur dépend de la température ambiante. Pour plus d'informations, reportez-vous à la plage de fonctionnement.

Programmateurs pour demandes simultanées de chauffage et de production d'eau chaude sanitaire

#	Code	Description
N/A	[8-00]	Temporisation de fonctionnement minimal de l'eau chaude sanitaire. Ne pas modifier.

#	Code	Description
N/A	[8-01]	<p>Durée de fonctionnement maximale de l'eau chaude sanitaire. Le chauffage de l'eau chaude sanitaire s'arrête même lorsque la température cible de l'eau chaude sanitaire n'a PAS été atteinte.</p> <ul style="list-style-type: none"> Lorsque configuration du système = contrôle du thermostat d'ambiance: cette valeur prédéfinie est prise en compte uniquement lorsqu'il y a une demande de chauffage ou de rafraîchissement. S'il n'y a PAS de demande de chauffage/rafraîchissement, le ballon est chauffé jusqu'à ce que le point de consigne soit atteint. Lorsque configuration du système ≠ contrôle du thermostat d'ambiance: cette valeur prédéfinie est toujours prise en compte. <p>Plage: 5~95 minutes</p>
N/A	[8-02]	<p>Temps anti-recyclage.</p> <p>Temps minimum entre deux cycles d'eau chaude sanitaire.</p> <p>Plage: 0~10 heures</p> <p>Remarque: le temps minimum est de 0,5 heure, même lorsque la valeur sélectionnée est 0.</p>

[8-02]: Temps anti-recyclage



- 1 Mode de chauffage de l'eau chaude sanitaire de la pompe à chaleur (1=actif, 0=non actif)
 2 Demande d'eau chaude pour la pompe à chaleur (1=demande, 0=pas de demande)
 t Temps

Désinfection

S'applique uniquement aux installations avec un ballon d'eau chaude sanitaire.

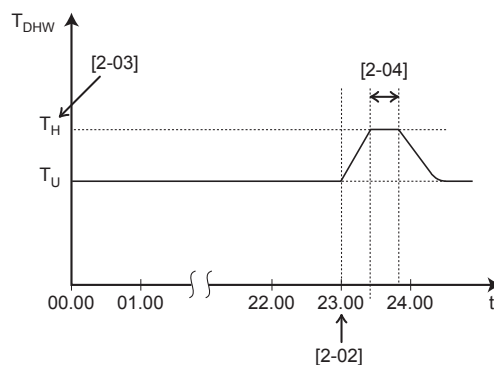
La fonction de désinfection désinfecte le ballon d'eau chaude sanitaire en chauffant périodiquement l'eau chaude sanitaire à une température spécifique.



ATTENTION

Les réglages de la fonction de désinfection DOIVENT être configurés par l'installateur en fonction de la législation applicable.

#	Code	Description
[A.4.4.1]	[2-01]	Désinfection <ul style="list-style-type: none"> ▪ 0: Non ▪ 1: Oui
[A.4.4.2]	[2-00]	Jour de fonctionnement: <ul style="list-style-type: none"> ▪ 0: Tous les jours ▪ 1: Lundi ▪ 2: Mardi ▪ 3: Mercredi ▪ 4: Jeudi ▪ 5: Vendredi ▪ 6: Samedi ▪ 7: Dimanche
[A.4.4.3]	[2-02]	Heure de début: 00~23:00, incrément: 1:00.
[A.4.4.4]	[2-03]	Température cible: valeur fixe
[A.4.4.5]	[2-04]	Durée Plage: 40~60 minutes



T_{DHW} Température de l'eau chaude sanitaire
 T_U Température de point de consigne utilisateur
 T_H Température du point de consigne élevée [2-03]
 t Temps



AVERTISSEMENT

A noter que la température d'eau chaude sanitaire au robinet d'eau chaude sera également à la valeur sélectionnée dans le réglage sur place [2-03] après une désinfection.

Si cette température d'eau chaude sanitaire élevée peut représenter un risque potentiel de blessures, une vanne de mélange (à fournir) sera installée sur le raccord de sortie d'eau chaude du ballon d'eau chaude sanitaire. Cette vanne de mélange veillera à ce que la température d'eau chaude au robinet d'eau chaude ne dépasse jamais une valeur maximale définie. Cette température d'eau chaude maximale permise sera sélectionnée en fonction de la législation applicable.



ATTENTION

Veillez à ce que la fonction de désinfection NE soit PAS interrompue par d'éventuelles demandes en eau chaude sanitaire à l'heure de début [A.4.4.3] et pendant la durée définie [A.4.4.5].

**REMARQUE**

Mode désinfection. Même si vous DÉACTIVEZ le fonctionnement de l'eau chaude sanitaire par l'intermédiaire de la page d'accueil de la température du ballon d'eau chaude sanitaire (**Ballon ECS**), le mode désinfection restera actif.

**INFORMATIONS**

La fonction de désinfection est relancée si la température de l'eau chaude sanitaire chute de 5°C en-dessous de la température cible de désinfection pendant cette durée.

**INFORMATIONS**

Une erreur AH survient si vous effectuez les actions suivantes pendant la désinfection:

- Réglez le niveau d'autorisation de l'utilisateur sur Installateur.
- Accédez à la page d'accueil de la température du ballon d'eau chaude sanitaire (**Ballon ECS**).
- Appuyez sur ϕ pour interrompre la désinfection.

9.4.3 Réglages de la source de chaleur

Chauffage d'appoint

Mode de fonctionnement du chauffage d'appoint: définit si le fonctionnement du chauffage d'appoint est désactivé ou uniquement autorisé durant le fonctionnement de l'eau chaude sanitaire. Ce réglage est uniquement annulé lorsque le chauffage d'appoint est nécessaire pendant l'opération de dégivrage ou un dysfonctionnement de l'unité extérieure (lorsque [A.6.C] est activé).

#	Code	Description
[A.5.1.1]	[4-00]	Fonctionnement du chauffage d'appoint: <ul style="list-style-type: none"> ▪ 0: Désactivé ▪ 1: Activé ▪ 2: ECS seule
N/A	[5-00]	Le fonctionnement du chauffage d'appoint est-il autorisé au-dessus de la température d'équilibre pendant le fonctionnement du chauffage? <ul style="list-style-type: none"> ▪ 1: NON autorisé ▪ 0: Autorisé
[A.5.1.4]	[5-01]	Temp. d'équilibre Température extérieure sous laquelle le fonctionnement du chauffage d'appoint est autorisé. Plage: -15°C~35°C

**INFORMATIONS**

Uniquement pour les systèmes avec ballon d'eau chaude sanitaire intégré: si le fonctionnement du chauffage d'appoint pendant la procédure de chauffage doit être limité, mais peut être autorisé pour le fonctionnement de l'eau chaude sanitaire, réglez [4-00] sur 2.

Urgence automatique

Si la pompe à chaleur ne fonctionne pas, la chaudière à gaz peut servir de chauffage d'appoint d'urgence et reprendre, automatiquement ou non, l'intégralité de la charge thermique.

- Si le mode d'urgence automatique est défini sur **Automatique** et qu'une défaillance de la pompe à chaleur survient, la chaudière reprend automatiquement la charge thermique.
- Si le mode d'urgence automatique est réglé sur **Manuelle** et en cas de panne de la pompe à chaleur, les opérations de chauffage et d'eau chaude sanitaire cessent et doivent être redémarrées manuellement. L'interface utilisateur vous invite ensuite à confirmer ou non si la chaudière peut reprendre l'intégralité de la charge thermique.

En cas de panne de la pompe à chaleur, l'icône ⓘ s'affiche sur l'interface utilisateur. Si la maison est inoccupée pendant de longues périodes, nous vous recommandons de paramétrer [A.6.C] **Urgence** sur **Automatique**.

#	Code	Description
[A.6.C]	N/A	Urgence: <ul style="list-style-type: none"> ▪ 0: Manuelle ▪ 1: Automatique



INFORMATIONS

Le réglage du mode d'urgence automatique peut être défini dans la structure de menus de l'interface utilisateur uniquement.



INFORMATIONS

En cas de panne de la pompe à chaleur et si [A.6.C] est défini sur **Manuelle**, la fonction de protection antigèle, la fonction de séchage de la dalle pour le chauffage au sol et la fonction antigèle de la tuyauterie d'eau restent actives même si l'utilisateur ne confirme PAS le fonctionnement d'urgence.

Relève

Uniquement pour les installations d'unité intérieure avec une chaudière auxiliaire (fonctionnement alterné, connectés en parallèle). Le but du fonctionnement en relève est de déterminer quelle source de chaleur peut/va assurer le chauffage du volume, soit l'unité intérieure, soit la chaudière auxiliaire.

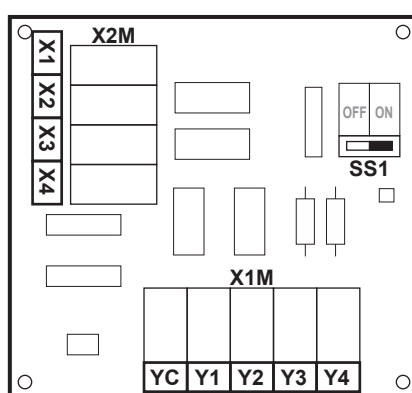
#	Code	Description
N/A	[C-02]	Indique si le chauffage est également effectué par une autre source de chaleur que le système. <ul style="list-style-type: none"> ▪ 0 Non ▪ 1 Relève : Installé. La chaudière auxiliaire (chaudière à gaz, brûleur à mazout) fonctionne lorsque la température ambiante extérieure est basse. Pendant le fonctionnement en relève, la pompe à chaleur est mise à l'arrêt. Sélectionnez cette valeur si une chaudière auxiliaire est utilisée.

- Si la relève est activée: lorsque la température extérieure est inférieure à la mise en MARCHE de la relève, l'unité intérieure s'arrête automatiquement de fonctionner comme chauffage et le signal de permission pour la chaudière auxiliaire est actif.
- Si la relève est désactivée: seule l'unité intérieure fonctionne comme chauffage dans la plage de fonctionnement. Le signal de permission pour la chaudière auxiliaire est toujours inactif.



INFORMATIONS

- La fonction de fonctionnement relève n'a pas d'impact sur le mode de chauffage d'eau sanitaire. L'eau chaude sanitaire est toujours chauffée par l'unité intérieure uniquement.
- Le signal de permission pour la chaudière auxiliaire est situé sur l'unité EKR1HBAA (CCI E/S numériques). Lorsqu'il est activé, le contact X1, X2 est fermé et ouvert lorsqu'il est désactivé. Reportez-vous à l'illustration ci-dessous pour l'emplacement schématique de ce contact.



Rendement de chaudière

En fonction de la chaudière utilisée, l'efficacité doit être choisie de la manière suivante:

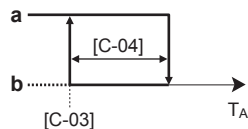
#	Code	Description
N/A	[7-05]	Rendem. chaudière <ul style="list-style-type: none"> ▪ 0: Très haut ▪ 1: Haute ▪ 2: Moyen ▪ 3: Bas ▪ 4: Très faible

Vous pouvez définir les valeurs suivantes en fonction de la température extérieure:

#	Code	Description
N/A	[C-03]	Température d'activation de la relève: définit la température extérieure en dessous de laquelle le signal de permission pour la chaudière auxiliaire est actif (X1 et X2 sur EKR1HBAA sont fermés) et l'unité intérieure arrêté de fonctionner comme chauffage. -25°C~25°C

#	Code	Description
N/A	[C-04]	Température d'hystérésis de la relève: définit la différence de température entre la température de mise en MARCHE et la température d'ARRÊT. 2°C~10°C

Signal de permission X1–X2



- T_A Température extérieure
[C-03] Température de mise en MARCHE de la relève (fixe)
a Chaudière auxiliaire active
b Chaudière auxiliaire inactive



ATTENTION

Veillez à respecter toutes les règles mentionnées dans la directive d'application 5 lorsque le fonctionnement bivalent est activé.

Daikin ne pourra PAS être tenu responsable des dommages résultant du non-respect de cette consigne.

Chauffage d'appoint uniquement température ambiante

La pompe à chaleur de l'unité extérieure peut fonctionner jusqu'à une température ambiante de -7°C par défaut. En fonction de la zone d'installation de l'unité extérieure, vous pourriez souhaiter baisser le réglage de la température ambiante à -15°C . Dans ce cas, le chauffage d'appoint prend la relève du fonctionnement de l'unité extérieure. Reportez-vous à la section "[6.1.2 Exigences supplémentaires du site d'installation pour l'unité extérieure dans les climats froids](#)" [► 41] pour plus d'informations. Dans certaines conditions, l'installation de EKBPH03D peut s'avérer nécessaire.

#	Code	Description
A.5.1.5	[8-0E]	Tmp. amb. appoint uniq. Plage: $-15^{\circ}\text{C}\sim 7^{\circ}\text{C}$

9.4.4 Réglages du système

Priorités

Pour les systèmes avec ballon d'eau chaude sanitaire intégré

#	Code	Description
N/A	[5-02]	<p>Priorité au chauffage.</p> <p>Indique si le chauffage d'appoint aide la pompe à chaleur à chauffer l'eau chaude sanitaire.</p> <p>Conséquence: fonctionnement du chauffage plus rapide du ballon et interruption plus courte du cycle de chauffage.</p> <p>Ce paramètre DOIT toujours être réglé sur 1.</p> <p>Les réglages [5-01] température d'équilibre et [5-03] température de priorité au chauffage sont liés au chauffage d'appoint. Vous devez donc régler [5-03] sur une valeur égale ou légèrement supérieure à [5-01].</p> <p>Si le fonctionnement du chauffage d'appoint est limité ([4-00]=0) et la température extérieure est inférieure au réglage [5-03], l'eau chaude sanitaire n'est pas chauffée par le chauffage d'appoint.</p>
N/A	[5-03]	<p>Température de priorité au chauffage.</p> <p>Définit la température extérieure sous laquelle le chauffage d'appoint contribue au chauffage de l'eau chaude sanitaire.</p>
N/A	[5-04]	<p>Correction du point de consigne pour température d'eau chaude sanitaire.</p> <p>Correction du point de consigne pour la température de l'eau chaude sanitaire, à appliquer à la basse température extérieure lorsque la priorité de chauffage de volume est activée. Le point de consigne corrigé (vers le haut) veillera à ce que la capacité de chauffage totale de l'eau du ballon reste à peu près la même, en compensant la couche d'eau plus froide au bas du ballon (parce que le serpentin de l'échangeur de chaleur ne fonctionne pas) par une couche supérieure plus chaude.</p> <p>Plage: 0°C~20°C</p>

Redémarrage automatique

Lorsque l'électricité revient après une coupure de courant, la fonction de redémarrage automatique rétablit les réglages de la commande à distance au moment de la panne de courant. Il est donc recommandé de toujours activer cette fonction.

#	Code	Description
[A.6.1]	[3-00]	<p>La fonction de redémarrage automatique de l'unité est-elle activée?</p> <ul style="list-style-type: none"> ▪ 0: Non ▪ 1: Oui

Alimentation électrique à tarif préférentiel



INFORMATIONS

Le contact d'alimentation électrique à tarif préférentiel est raccordé aux mêmes bornes (X5M/9+10) que le thermostat de sécurité pour la zone secondaire. Il est uniquement possible pour le système d'avoir SOIT une alimentation électrique à tarif préférentiel OU un thermostat de sécurité pour la zone secondaire.

#	Code	Description
N/A	[D-01]	<p>Raccordement à une alimentation électrique à tarif préférentiel ou à un thermostat de sécurité:</p> <ul style="list-style-type: none"> ▪ 0: L'unité extérieure est raccordée à une alimentation électrique normale. ▪ 1: L'unité extérieure est reliée à l'alimentation électrique à tarif préférentiel. Au moment où le signal de tarif préférentiel sera envoyé par la compagnie d'électricité, ce contact s'ouvrira et l'unité passera en mode d'arrêt forcé. Lorsque le signal est à nouveau libéré, le contact sans tension se fermera et l'unité recommencera à fonctionner. Par conséquent, activez toujours la fonction de redémarrage automatique. ▪ 2: L'unité extérieure est reliée à l'alimentation électrique à tarif préférentiel. Au moment où le signal de tarif préférentiel sera envoyé par la compagnie d'électricité, ce contact se fermera et l'unité passera en mode d'arrêt forcé. Lorsque le signal est à nouveau libéré, le contact sans tension s'ouvrira et l'unité recommencera à fonctionner. Par conséquent, activez toujours la fonction de redémarrage automatique. ▪ 3: Un thermostat de sécurité est raccordé au système (contact normalement fermé)
N/A	[D-00]	<p>Quels chauffages peuvent fonctionner lors de l'alimentation électrique à tarif préférentiel?</p> <ul style="list-style-type: none"> ▪ 0: Aucun ▪ 1: N/A ▪ 2: Appoint seul ▪ 3: Inapplicable <p>Reportez-vous au tableau ci-dessous.</p> <p>Le réglage 2 n'est utile que si l'alimentation électrique à tarif préférentiel est de type 1 ou si l'unité intérieure est connectée à une alimentation électrique à tarif normal (via X2M/5-6) et que le chauffage d'appoint n'est PAS connecté à l'alimentation électrique à tarif préférentiel.</p>

#	Code	Description
N/A	[D-05]	Arrêt forcé pompe : <ul style="list-style-type: none"> ▪ 0: Arrêt forcé ▪ 1: Fctmnt normal

N'utilisez PAS la valeur 1 ou 3. Définir [D-00] sur 1 ou 3 lorsque [D-01] est défini sur 1 ou 2 réinitialisera [D-00] à 0, car le système ne comporte pas de booster ECS. Définissez uniquement [D-00] sur les valeurs indiquées dans le tableau ci-dessous:

[D-00]	Chauffage d'appoint	Compresseur
0 (valeur par défaut)	ARRÊT forcé	ARRÊT forcé
2	Autorisé	

Fonction d'économie d'énergie

Détermine si l'alimentation électrique de l'unité extérieure peut être interrompue (en interne par la commande de l'unité intérieure) lors de l'arrêt du fonctionnement (pas de chauffage/rafraîchissement, ni de demande en eau chaude sanitaire). L'interruption de l'alimentation de l'unité extérieure lors de l'arrêt du fonctionnement dépend au final de la température ambiante, des conditions du compresseur et des minuteries internes minimales.

Ce réglage est activé par défaut et est en lecture seule.

#	Code	Description
N/A	[E-08]	Fonction d'économie d'énergie de l'unité extérieure. <ul style="list-style-type: none"> ▪ 0: Désactivé ▪ 1: activée (valeur par défaut)

Contrôle de la consommation électrique

Reportez-vous à la section "[5 Consignes d'application](#)" [▶ 24] pour des informations détaillées concernant cette fonctionnalité:

#	Code	Description
[A.6.3.1]	[4-08]	Mode: <ul style="list-style-type: none"> ▪ 0 (Aucun délestage)(valeur par défaut): Désactivé. ▪ 1 (Continu): Activé: Vous pouvez définir une valeur de délestage (en A ou kW) en fonction de laquelle la consommation électrique du système est limitée en permanence. ▪ 2 (Entrées num.): Activé: Vous pouvez définir jusqu'à quatre valeurs de limitation électrique (en A ou kW) en fonction desquelles la consommation électrique du système est limitée à la demande des entrées numériques correspondantes.
[A.6.3.2]	[4-09]	Type: <ul style="list-style-type: none"> ▪ 0 (Courant): les valeurs de limitation sont définies en A. ▪ 1 (Puissance) (valeur par défaut): les valeurs de limitation sont définies en kW.

#	Code	Description
[A.6.3.3]	[5-05]	Valeur ampères : uniquement applicable en cas de mode de limitation électrique permanent. 0 A~50 A, incrément 1 A
[A.6.3.4]	[5-09]	Valeur kW : uniquement applicable en cas de mode de limitation électrique permanent. 0 kW~20 kW, incrément 0,5 kW
Limites ampères pour EN : uniquement applicable en cas de mode de limitation électrique basé sur les entrées numériques et les valeurs de courant.		
N/A	[5-05]	Limite EN1 0 A~50 A, incrément 1 A
N/A	[5-06]	Limite EN2 0 A~50 A, incrément 1 A
N/A	[5-07]	Limite EN3 0 A~50 A, incrément 1 A
N/A	[5-08]	Limite EN4 0 A~50 A, incrément 1 A
Limites kW pour EN : uniquement applicable en cas de mode de limitation électrique basé sur les entrées numériques et les valeurs de puissance.		
N/A	[5-09]	Limite EN1 0 kW~20 kW, incrément 0,5 kW
N/A	[5-0A]	Limite EN2 0 kW~20 kW, incrément 0,5 kW
N/A	[5-0B]	Limite EN3 0 kW~20 kW, incrément 0,5 kW
N/A	[5-0C]	Limite EN4 0 kW~20 kW, incrément 0,5 kW

Minuterie moyenne

La minuterie moyenne corrige l'influence des écarts de température ambiante. Le calcul du point de consigne loi d'eau est basé sur la température extérieure moyenne.

La moyenne de la température extérieure est calculée sur la période de temps sélectionnée.

#	Code	Description
[A.6.4]	[1-0A]	Minuterie moyenne extérieure: <ul style="list-style-type: none"> ▪ 0: pas de moyenne ▪ 1: 12 heures ▪ 2: 24 heures ▪ 3: 48 heures ▪ 4: 72 heures

Décalage de capteur ambiant externe.

UNIQUEMENT applicable si un capteur ambiant extérieur externe est raccordé et configuré.

Vous pouvez calibrer le capteur de température ambiante extérieure externe. Il est possible de décaler la valeur de la thermistance. Ce réglage peut être utilisé pour compenser dans des situations où le capteur ambiant extérieur externe ne peut être installé à l'emplacement d'installation idéal (reportez-vous à l'installation).

#	Code	Description
[A.6.5]	[2-0B]	Décal. capteur ext. T°: décalage sur le capteur de température ambiante mesuré sur le capteur de température extérieure externe. -5°C~5°C, incrément: 0,5°C

Désactiver les protections

Le logiciel est équipé d'un mode "installateur-sur-place" ([A.6.D]: **Désactiver les protections**) qui désactive le fonctionnement automatique de l'unité.

#	Code	Description
[A.6.D]	N/A	<ul style="list-style-type: none"> ▪ MARCHE: le fonctionnement automatique est désactivé. Toutes les fonctions de protection sont désactivées. Si les pages d'accueil de l'interface utilisateur sont désactivées, l'unité ne fonctionnera PAS automatiquement. Pour activer le fonctionnement automatique et les fonctions de protection, réglez Désactiver les protections=ARRÊT. ▪ ARRÊT: 12 heures après la première mise sous tension, l'unité règle automatiquement Désactiver les protections=ARRÊT, ce qui met fin au mode "installateur-sur-place" et active les fonctions de protection. Si l'installateur revient sur place, il doit régler manuellement Désactiver les protections=MARCHE.

Fonctionnement de la pompe

Lorsque le fonctionnement de la pompe est désactivé, la pompe s'arrêtera si la température extérieure est supérieure à la valeur réglée par [4-02] ou si la température extérieure baisse en dessous de la valeur réglée par [F-01]. Lorsque le fonctionnement de la pompe est activé, le fonctionnement de la pompe est possible à toutes les températures extérieures.

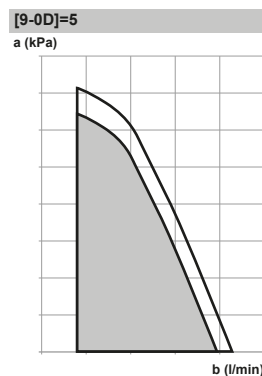
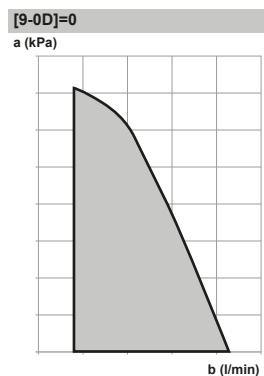
#	Code	Description
N/A	[F-00]	Fonctionnement de la pompe: <ul style="list-style-type: none"> ▪ 0: désactivé si la température extérieure est supérieure à [4-02] ou inférieure à [F-01] en fonction du mode de chauffage. ▪ 1: Possible à toutes les températures extérieures.

Limitation de vitesse de la pompe

La zone principale de la limitation de vitesse de la pompe [9-0E] et la zone supplémentaire de la limitation de vitesse de la pompe [9-0D] définissent la vitesse maximale de la pompe. En condition normale, le réglage par défaut ne doit PAS être modifié. La limitation de vitesse de la pompe sera annulée lorsque le débit se situera dans la plage de débit minimum (erreur 7H).

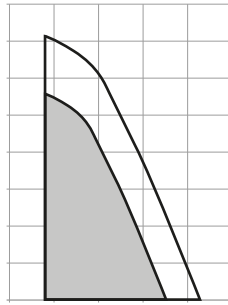
#	Code	Description
N/A	[9-0E]	<p>Zone principale de la limitation de vitesse de la pompe</p> <ul style="list-style-type: none"> 0: aucune limitation. 1~4: limitation générale. Il existe une limitation quelles que soient les conditions. Le confort et le contrôle delta T nécessaires ne sont PAS garantis. 5~8 (valeur par défaut: 6): limitation s'il n'y a pas d'actionneurs. S'il n'y a pas de sortie de chauffage, la limitation de vitesse de la pompe s'applique. S'il y a une sortie de chauffage, la vitesse de la pompe est uniquement déterminée par delta T par rapport à la puissance requise. Avec cette plage de limitation, delta T est possible et le confort est garanti.
N/A	[9-0D]	<p>Zone supplémentaire de la limitation de vitesse de la pompe</p> <ul style="list-style-type: none"> 0: aucune limitation. 1~4: limitation générale. Il existe une limitation quelles que soient les conditions. Le confort et le contrôle delta T nécessaires ne sont PAS garantis. 5~8 (valeur par défaut: 6): limitation s'il n'y a pas d'actionneurs. S'il n'y a pas de sortie de chauffage, la limitation de vitesse de la pompe s'applique. S'il y a une sortie de chauffage, la vitesse de la pompe est uniquement déterminée par delta T par rapport à la puissance requise. Avec cette plage de limitation, delta T est possible et le confort est garanti.

Les valeurs maximales dépendent de la catégorie d'appareil:



[9-0D]=6

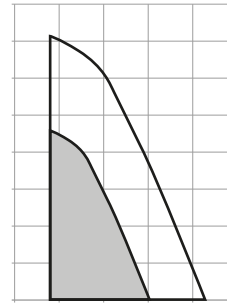
a (kPa)



b (l/min)

[9-0D]=7

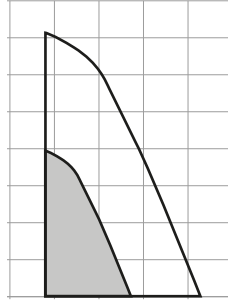
a (kPa)



b (l/min)

[9-0D]=8

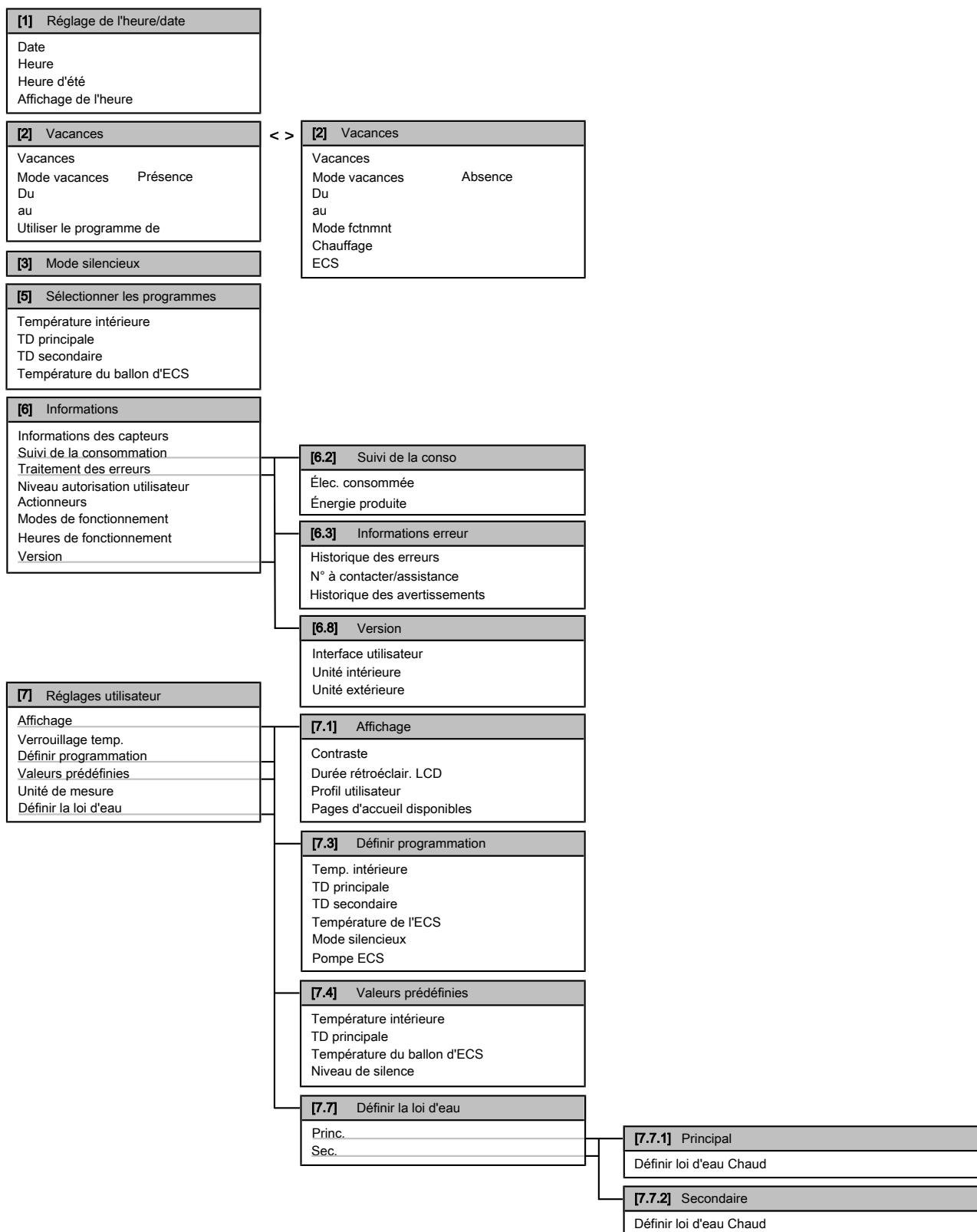
a (kPa)



b (l/min)

- a** Pression statique extérieure
b Débit d'eau

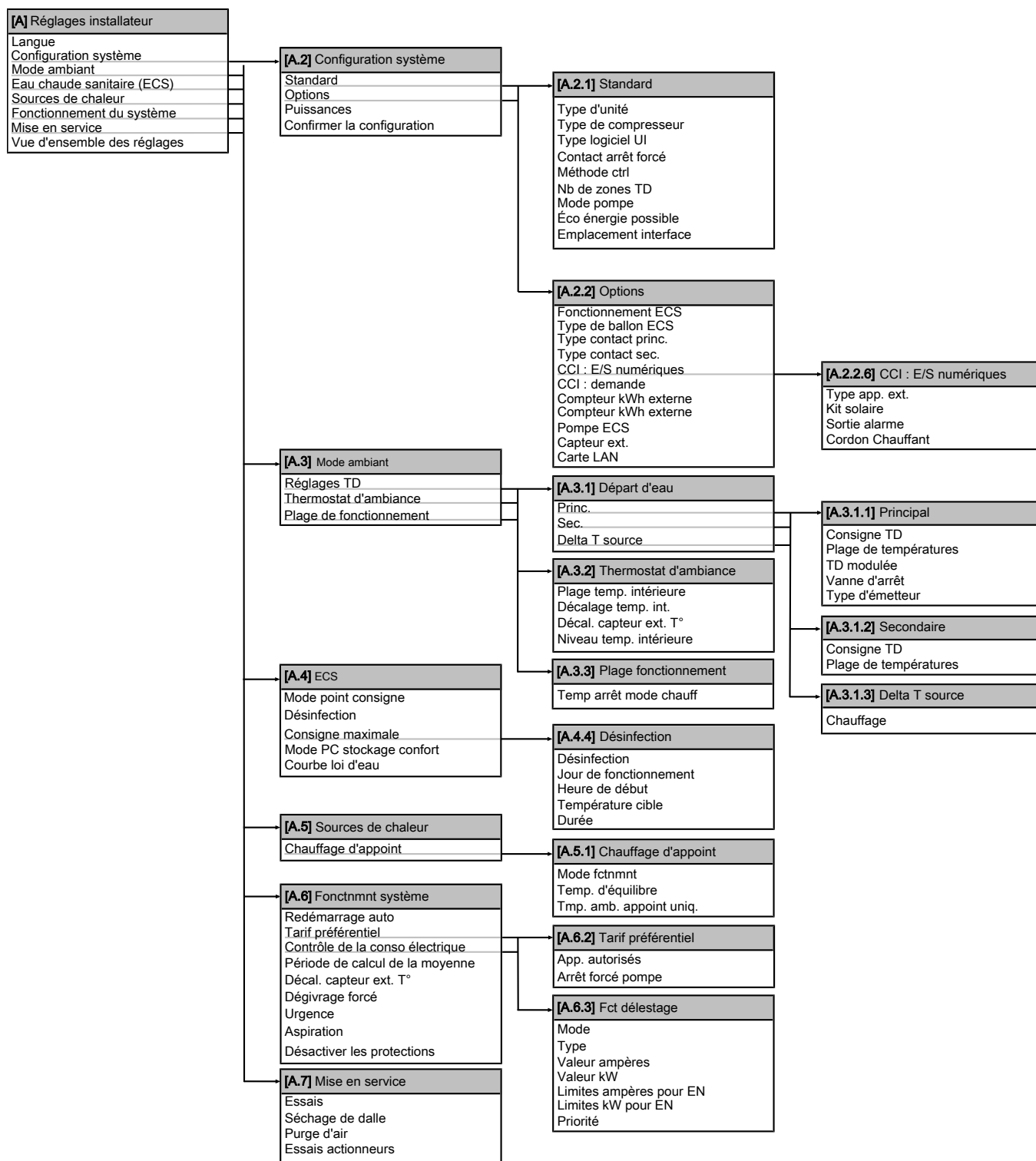
9.5 Structure de menus: vue d'ensemble des réglages utilisateur



INFORMATIONS

La visibilité des réglages dépend des réglages installateur sélectionnés et de la catégorie d'appareil.

9.6 Structure de menus: vue d'ensemble des réglages installateur



INFORMATIONS

Les réglages du kit solaire sont affichés mais ne sont PAS applicables à cette unité. Les réglages ne doivent PAS être utilisés ou modifiés.



INFORMATIONS

La visibilité des réglages dépend des réglages installateur sélectionnés et de la catégorie d'appareil.

10 Mise en service



INFORMATIONS

Fonctions de protection – "Mode installateur-sur-place". Le logiciel est pourvu de fonctions de protection, telles que l'antigel de la pièce. L'unité exécute automatiquement ces fonctions si nécessaire. (Si les pages d'accueil de l'interface utilisateur sont désactivées, l'unité ne fonctionnera pas automatiquement.)

Pendant l'installation ou l'entretien, ce comportement est non souhaité. Par conséquent, les fonctions de protections peuvent être désactivées:

- **Lors de la première mise sous tension:** les fonctions de protection sont désactivées par défaut. Au bout de 36 heures, elles seront activées automatiquement.
- **Par la suite:** un installateur peut désactiver manuellement les fonctions de protection en effectuant le réglage de [A.6.D]: **Désactiver les protections=ON**. Une fois son travail effectué, il peut activer les fonctions de protection en effectuant le réglage de [A.6.D]: **Désactiver les protections=OFF**.

Dans ce chapitre

10.1	Vue d'ensemble: mise en service	146
10.2	Précautions lors de la mise en service	146
10.3	Liste de contrôle avant la mise en service	147
10.4	Liste de vérifications pendant la mise en service	148
10.4.1	Vérification du débit minimal	148
10.4.2	Fonction de purge d'air	149
10.4.3	Essai de fonctionnement.....	151
10.4.4	Essai de fonctionnement de l'actionneur.....	151
10.4.5	Séchage de la dalle.....	152

10.1 Vue d'ensemble: mise en service

Ce chapitre indique ce que vous devez faire et savoir pour mettre en service le système après l'avoir installé et configuré.

Ordre de montage habituel

La mise en service inclut généralement les étapes suivantes:

- 1 vérification de la liste de vérifications avant la mise en service,
- 2 purge d'air,
- 3 essai de fonctionnement au niveau du système,
- 4 si nécessaire, essai de fonctionnement au niveau d'un ou plusieurs actionneurs,
- 5 si nécessaire, séchage de la dalle,

10.2 Précautions lors de la mise en service



INFORMATIONS

Lors de la première période de fonctionnement de l'unité, la puissance requise peut être plus élevée que la puissance indiquée sur la plaque signalétique de l'unité. Ce phénomène est causé par le compresseur, qui nécessite environ 50 heures de fonctionnement en continu avant de fonctionner en douceur et de proposer une consommation électrique stable.

**REMARQUE**

Utilisez TOUJOURS l'unité avec des thermistances et/ou des capteurs/contacteurs de pression. A défaut, il y a un risque que le compresseur brûle.

**REMARQUE**

Terminez TOUJOURS la tuyauterie de réfrigérant de l'unité avant utilisation. Sinon, le compresseur cassera.

10.3 Liste de contrôle avant la mise en service

Après l'installation de l'unité, vérifiez d'abord les points ci-dessous. Une fois tous les contrôles effectués, l'unité doit être fermée. Mettez l'unité sous tension une fois qu'elle est fermée.

<input type="checkbox"/>	Vous avez lu toutes les consignes d'installation, comme indiqué dans le guide de référence de l'installateur .
<input type="checkbox"/>	L' unité intérieure est correctement montée.
<input type="checkbox"/>	L' unité extérieure est correctement montée.
<input type="checkbox"/>	Le câblage sur place suivant a été effectué conformément au présent document et à la législation applicable: <ul style="list-style-type: none"> ▪ entre le panneau d'alimentation local et l'unité extérieure, ▪ entre l'unité intérieure et l'unité extérieure, ▪ entre le panneau d'alimentation local et l'unité intérieure, ▪ entre l'unité intérieure et les vannes (le cas échéant), ▪ entre l'unité intérieure et le thermostat d'ambiance (le cas échéant).
<input type="checkbox"/>	Le système est correctement mis à la terre et les bornes de terre sont serrées.
<input type="checkbox"/>	Les fusibles ou les dispositifs de protection installés localement sont conformes au présent document et n'ont PAS été contournés.
<input type="checkbox"/>	La tension d'alimentation doit correspondre à la tension indiquée sur l'étiquette d'identification de l'unité.
<input type="checkbox"/>	Le coffret électrique ne contient PAS de raccords desserrés ou de composants électriques endommagés.
<input type="checkbox"/>	Il n'y a PAS de composants endommagés ou de tuyaux coincés à l'intérieur des unités intérieure et extérieure.
<input type="checkbox"/>	Le disjoncteur du circuit du chauffage d'appoint F1B (à fournir) est ACTIVÉ .
<input type="checkbox"/>	Il n'y a PAS de fuites de réfrigérant .
<input type="checkbox"/>	Les tuyaux de réfrigérant (gaz et liquide) disposent d'une isolation thermique.
<input type="checkbox"/>	Les tuyaux installés sont de taille correcte et sont correctement isolés.
<input type="checkbox"/>	Il n'y a PAS de fuites d'eau dans l'unité intérieure.
<input type="checkbox"/>	Les vannes d'arrêt sont correctement installées et complètement ouvertes.
<input type="checkbox"/>	Les vannes d'arrêt (gaz et liquide) de l'unité extérieure sont complètement ouvertes.
<input type="checkbox"/>	La vanne de purge d'air est ouverte (au moins 2 tours).
<input type="checkbox"/>	La soupape de décharge de pression purge l'eau lorsqu'elle est ouverte. De l'eau propre doit sortir.


Le **ballon d'eau chaude sanitaire** est rempli complètement.

10.4 Liste de vérifications pendant la mise en service

<input type="checkbox"/>	Le débit minimal lors du dégivrage/fonctionnement du chauffage d'appoint est garanti dans toutes les conditions. Reportez-vous à la section "Vérification du débit et du volume d'eau" sous " 7.2 Préparation de la tuyauterie d'eau " [▶ 55].
<input type="checkbox"/>	Purge d'air.
<input type="checkbox"/>	Essai de fonctionnement.
<input type="checkbox"/>	Essai de fonctionnement de l'actionneur.
<input type="checkbox"/>	Fonction de séchage de la dalle La fonction de séchage de la dalle est démarrée (si nécessaire).

10.4.1 Vérification du débit minimal


Procédure obligatoire pour la zone secondaire

- 1 Identifiez à l'aide de la configuration hydraulique les boucles de chauffage qui peuvent être fermées grâce à des vannes mécaniques, électroniques ou autres.
- 2 Fermez toutes les boucles de chauffage qui peuvent être fermées (reportez-vous à l'étape précédente).
- 3 Démarrez l'essai de fonctionnement de la pompe (reportez-vous à la section "[10.4.4 Essai de fonctionnement de l'actionneur](#)" [▶ 151]).
- 4 Accédez à [6.1.8]:  > **Informations** > **Informations des capteurs** > **Débit** pour vérifier le débit. Dans le cadre de l'essai de fonctionnement de la pompe, l'unité peut utiliser un débit inférieur au débit minimal requis qui est nécessaire lors du dégivrage/fonctionnement du chauffage d'appoint.

Vanne de dérivation prévue?	
Oui	Non
Modifiez le réglage de la vanne de dérivation pour atteindre le débit minimal requis + 2 l/min	Si le débit est inférieur au débit minimal (requis lors du dégivrage/fonctionnement du chauffage d'appoint), il est nécessaire de modifier la configuration hydraulique. Augmentez les boucles de chauffage qui ne peuvent PAS être fermées ou installez une vanne de dérivation contrôlée par pression.

Procédure recommandée pour la zone principale

- 5 Identifiez à l'aide de la configuration hydraulique les boucles de chauffage qui peuvent être fermées grâce à des vannes mécaniques, électroniques ou autres.
- 6 Fermez toutes les boucles de chauffage qui peuvent être fermées (reportez-vous à l'étape précédente).
- 7 Créez une demande de marche du thermostat dans la zone principale uniquement.

- 8 Patientez 1 minute jusqu'à ce que l'unité se stabilise.
- 9 Si la pompe supplémentaire est toujours utilisée (le voyant vert sur la droite de la pompe est ALLUMÉ), augmentez le débit jusqu'à ce que la pompe supplémentaire ne soit PLUS utilisée (voyant ÉTEINT).
- 10 Accédez à [6.1.8]:  > **Informations** > **Informations des capteurs** > **Débit** pour vérifier le débit.

Vanne de dérivation prévue?	
Oui	Non
Modifiez le réglage de la vanne de dérivation pour atteindre le débit minimal requis + 2 l/min	Si le débit est inférieur au débit minimal (requis lors du dégivrage/ fonctionnement du chauffage d'appoint), il est nécessaire de modifier la configuration hydraulique. Augmentez les boucles de chauffage qui ne peuvent PAS être fermées ou installez une vanne de dérivation contrôlée par pression.

10.4.2 Fonction de purge d'air

Objectif

Lors de la mise en service et de l'installation de l'unité, il est très important d'évacuer l'air du circuit d'eau. Lorsque la fonction de purge d'air est activée, la pompe fonctionne sans que l'unité soit activée et l'évacuation de l'air présent dans le circuit d'eau commence.



REMARQUE

Avant de commencer la purge d'air, ouvrez la vanne de sécurité et vérifiez que le circuit est suffisamment rempli en eau. Commencez la procédure de purge d'air uniquement si de l'eau déborde de la vanne après son ouverture.

Manuel ou automatique

Il y a 2 modes de purge d'air:

- Manuel: vous pouvez régler la vitesse de la pompe sur faible ou élevée. Vous pouvez régler le circuit (la position de la vanne 3 voies) sur Pièce ou Ballon. La purge d'air doit s'effectuer pour à la fois les circuits du chauffage et du ballon (d'eau chaude sanitaire).
- Automatique: l'unité change automatiquement la vitesse de la pompe et commute la position de la vanne 3 voies entre le circuit de chauffage et d'eau chaude sanitaire.

Ordre de montage habituel

Les étapes de purge d'air du système doivent être les suivantes:

- 1 Effectuer une purge d'air manuelle pour les deux zones
- 2 Effectuer une purge d'air automatique pour les deux zones

**INFORMATIONS**

Commencez par effectuer une purge d'air manuelle. Une fois que presque tout l'air est purgé, procédez à une purge d'air automatique. Si nécessaire, répétez la purge automatique jusqu'à ce que vous ayez la certitude que l'air a été entièrement évacué du système. Pendant la fonction de purge d'air, la limitation de vitesse de la pompe [9-0D], n'est PAS applicable.

La fonction de purge d'air s'arrête automatiquement après 30 minutes.

**INFORMATIONS**

Obtenez les meilleurs résultats en purgeant l'air de chaque boucle de manière séparée.

Purge d'air manuelle**INFORMATIONS**

Lors de la purge de la zone principale, veillez à ce que le point de consigne de cette zone soit supérieur d'au moins 5°C à la température réelle de l'eau à l'intérieur de l'unité.

Condition requisite: Veillez à ce que les pages d'accueil de la température de départ, de la température intérieure et de l'eau chaude sanitaire soient à l'ARRÊT.

- 1 Réglez le niveau d'autorisation de l'utilisateur sur Installateur. Reportez-vous à la section "[Réglage du niveau d'autorisation de l'utilisateur sur Installateur](#)" [▶ 101].
- 2 Définissez le mode de purge d'air: accédez à [A.7.3.1] > Réglages installateur > Mise en service > Purge d'air > Type.
- 3 Sélectionnez **Manuelle** et appuyez sur **OK**.
- 4 Accédez à [A.7.3.4] > Réglages installateur > Mise en service > Purge d'air > Démarrer la purge d'air et appuyez sur **OK** pour démarrer la fonctionnalité de purge d'air.

Résultat: La purge d'air manuelle débute et l'écran suivant apparaît.

- 5 Utilisez les boutons ▲ et ▼ pour régler la pompe à la vitesse souhaitée.

Résultat: Basse


Résultat: Haute

Purge d'air automatique**INFORMATIONS**

Lors de la purge de la zone principale, veillez à ce que le point de consigne de cette zone soit supérieur d'au moins 5°C à la température réelle de l'eau à l'intérieur de l'unité.

Condition requisite: Veillez à ce que les pages d'accueil de la température de départ, de la température intérieure et de l'eau chaude sanitaire soient à l'ARRÊT.

- 1 Réglez le niveau d'autorisation de l'utilisateur sur Installateur. Reportez-vous à la section "[Réglage du niveau d'autorisation de l'utilisateur sur Installateur](#)" [▶ 101].
- 2 Définissez le mode de purge d'air: accédez à [A.7.3.1] > Réglages installateur > Mise en service > Purge d'air > Type.
- 3 Sélectionnez **Automatique** et appuyez sur **OK**.

- 4 Accédez à [A.7.3.4]  > **Réglages installateur** > **Mise en service** > **Purge d'air** > **Démarrer la purge d'air** et appuyez sur **OK** pour démarrer la fonctionnalité de purge d'air.

Résultat: La purge d'air commence et l'écran suivant s'affiche.


10.4.3 Essai de fonctionnement




INFORMATIONS

L'essai de fonctionnement s'applique uniquement à la zone de température secondaire.

Condition requise: Veillez à ce que les pages d'accueil de la température de départ, de la température intérieure et de l'eau chaude sanitaire soient à l'ARRÊT.

- 1 Réglez le niveau d'autorisation de l'utilisateur sur Installateur. Reportez-vous à la section "[Réglage du niveau d'autorisation de l'utilisateur sur Installateur](#)" [▶ 101].
- 2 Accédez à [A.7.1]:  > **Réglages installateur** > **Mise en service** > **Essais**.
- 3 Sélectionnez un contrôle et appuyez sur **OK**. **Exemple: Chauffage**.
- 4 Sélectionnez **OK** et appuyez sur **OK**.

Résultat: L'essai de fonctionnement commence. Le processus s'arrête automatiquement une fois terminé (± 30 min). Pour l'arrêter manuellement, appuyez sur , sélectionnez **OK** et appuyez sur **OK**.



INFORMATIONS

En présence de 2 interfaces utilisateur, vous pouvez démarrer l'essai de fonctionnement à partir des deux interfaces utilisateur.


- L'interface utilisateur utilisée pour démarrer l'essai de fonctionnement affiche un écran d'état.
- L'autre interface utilisateur affiche un écran occupé. Vous ne pouvez pas utiliser l'interface utilisateur tant que l'écran occupé est affiché.

10.4.4 Essai de fonctionnement de l'actionneur

Effectuer un essai de fonctionnement de l'actionneur afin de confirmer le fonctionnement des différents actionneurs. Par exemple, lorsque vous sélectionnez **Pompe**, un essai de fonctionnement de la pompe démarre.

L'objectif de l'essai de fonctionnement de l'actionneur est de vérifier le fonctionnement des différents actionneurs (par exemple, si vous sélectionnez la pompe, un essai de fonctionnement de la pompe est lancé).

Condition requise: Veillez à ce que les pages d'accueil de la température de départ, de la température intérieure et de l'eau chaude sanitaire soient à l'ARRÊT.

- 1 Réglez le niveau d'autorisation de l'utilisateur sur Installateur. Reportez-vous à la section "[Réglage du niveau d'autorisation de l'utilisateur sur Installateur](#)" [▶ 101].
- 2 Accédez à [A.7.4]:  > **Réglages installateur** > **Mise en service** > **Essais actionneurs**.
- 3 Sélectionnez un actionneur et appuyez sur **OK**. **Exemple: Pompe**.

4 Sélectionnez **OK** et appuyez sur **OK**.

Résultat: L'essai de fonctionnement de l'actionneur commence. Il s'arrête automatiquement une fois terminé. Pour l'arrêter manuellement, appuyez sur **⏻**, sélectionnez **OK** et appuyez sur **OK**.

10.4.5 Séchage de la dalle

La fonction de séchage de la dalle pour le chauffage au sol (UFH) permet de sécher la dalle d'un chauffage au sol pendant la construction du bâtiment.

La fonction de séchage de la dalle UFH peut être exécutée alors que l'installation extérieure n'est pas terminée. Le chauffage d'appoint procède alors au séchage de la dalle et fournit l'eau sans que la pompe à chaleur fonctionne.

Si l'unité extérieure n'est pas encore installée, raccordez le câble d'alimentation électrique principale à l'unité intérieure par l'intermédiaire de X2M/30 et X2M/31. Reportez-vous à la section "[8.3.1 Raccordement de l'alimentation électrique principale](#)" [▶ 85].



INFORMATIONS

- Si **Urgence** est défini sur **Manuelle** ([A.6.C]=0), et si l'unité est paramétrée pour débiter le fonctionnement d'urgence, l'interface utilisateur demande une confirmation avant de commencer. La fonction de séchage de la dalle pour le chauffage au sol est activée même si l'utilisateur ne confirme PAS le fonctionnement d'urgence.
- Pendant le séchage de la dalle, la limitation de vitesse de la pompe [9-0D], n'est PAS applicable.



REMARQUE

L'installateur a pour responsabilités de:

- contacter le fabricant de la dalle pour connaître la température d'eau maximale autorisée de manière à éviter que la dalle ne se craquèle,
- programmer le programme de séchage de la dalle de chauffage en fonction des instructions de chauffage initial du fabricant de la dalle,
- vérifier régulièrement le fonctionnement correct de l'installation,
- exécuter le programme adapté au type de dalle utilisée.



REMARQUE

Pour effectuer un séchage de la dalle de chauffage, la protection antigel doit être désactivée ([2-06]=0). Elle est activée par défaut ([2-06]=1). Cependant, en raison du mode "installateur-sur-place" (voir "Mise en service"), la protection antigel est automatiquement désactivée pendant les 36 heures suivant la première mise sous tension.

Si le séchage de la dalle doit être effectué après les 36 premières heures suivant la mise sous tension, désactivez manuellement la protection antigel en réglant [2-06] sur "0" et MAINTENEZ la fonction désactivée jusqu'à ce que le séchage de la dalle soit terminé. Si vous ne respectez pas cette consigne, la dalle risque de fissurer.

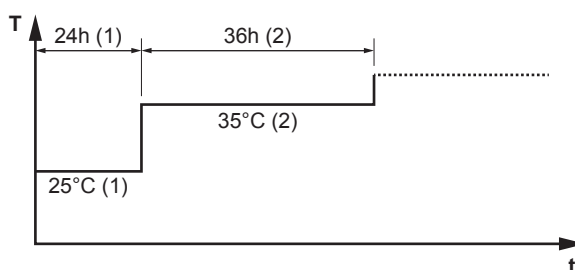
**REMARQUE**

Pour pouvoir lancer le séchage de la dalle, veillez à ce que les réglages suivants soient respectés:

- [4-00]=1
- [C-02]=0
- [D-01]=0
- [4-08]=0
- [4-01]≠1

L'installateur peut programmer jusqu'à 20 étapes. Pour chaque étape, il doit saisir:

- 1 la durée en heures (72 heures maximum),
- 2 la température de départ voulue (55°C maximum).

Exemple:

T Température de départ voulue (15~55°C)
 t Durée (1~72 h)
 (1) Étape 1
 (2) Étape 2

Programmation du séchage de la dalle

- 1 Réglez le niveau d'autorisation de l'utilisateur sur Installateur. Reportez-vous à la section "[Réglage du niveau d'autorisation de l'utilisateur sur Installateur](#)" [▶ 101].
- 2 Accédez à [A.7.2]: > Réglages installateur > Mise en service > Séchage de dalle > Définir programme de séchage.
- 3 Utilisez , , et pour procéder à la programmation.
 - Utilisez et pour faire défiler le programme.
 - Utilisez et pour régler la sélection.
 Si une heure est sélectionnée, vous pouvez régler la durée entre 1 et 72 heures.
 Si une température est sélectionnée, vous pouvez régler la température de départ voulue entre 15°C et 55°C.
- 4 Pour ajouter une étape, sélectionnez “-h” ou “-” au niveau d'une ligne vide et appuyez sur .
- 5 Pour supprimer une étape, réglez la durée sur “-” en appuyant sur .
- 6 Appuyez sur pour enregistrer le programme.





Il est important que le programme ne contienne pas d'étapes vides. Le programmeur s'arrête lorsqu'une étape vide est programmée OU lorsque 20 étapes consécutives ont été exécutées.

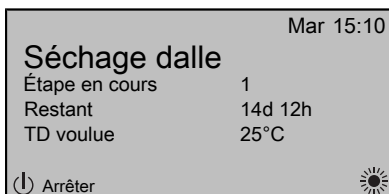
Séchage de la dalle

Condition require: Assurez-vous qu'il n'y a que 1 SEULE interface utilisateur raccordée à votre système pour procéder au séchage de la dalle de chauffage.


Condition requisite: Veillez à ce que les pages d'accueil de la température de départ, de la température intérieure et de l'eau chaude sanitaire soient à l'ARRÊT.

- 1 Accédez à [A.7.2]:  > **Réglages installateur** > **Mise en service** > **Séchage de dalle**.
- 2 Sélectionnez un programme de séchage.
- 3 Sélectionnez **Démarrer le séchage** et appuyez sur **OK**.
- 4 Sélectionnez **OK** et appuyez sur **OK**.

Résultat: Le séchage de la dalle démarre et l'écran suivant s'affiche. Le processus s'arrête automatiquement une fois terminé. Pour l'arrêter manuellement, appuyez sur , sélectionnez **OK** et appuyez sur **OK**.



Lecture du statut de séchage de la dalle

- 1 Appuyez sur .
- 2 L'actuelle étape du programme, la durée totale restante et la température de départ voulue sont affichées.





INFORMATIONS

L'accès à la structure de menus est limité. Vous pouvez uniquement accéder aux menus suivants:

- Informations.
- Réglages installateur > Mise en service > Séchage de dalle.


Interruption du séchage de la dalle

Lorsque le programme s'arrête du fait d'une erreur, d'un arrêt ou d'une panne de courant, le code d'erreur U3 s'affiche sur l'interface utilisateur. Pour résoudre les codes d'erreur, reportez-vous à la section "[13.4 Résolution des problèmes sur la base des codes d'erreur](#)" [▶ 171]. Vous devez disposer du **Installateur Niveau autorisation utilisateur** pour réinitialiser l'erreur U3.

- 1 Accédez à l'écran du séchage de la dalle.
- 2 Appuyez sur .
- 3 Appuyez sur  pour interrompre le programme.
- 4 Sélectionnez **OK** et appuyez sur **OK**.

Résultat: Le programme de séchage de la dalle est interrompu.

Lorsque le programme s'arrête du fait d'une erreur, d'un arrêt ou d'une panne de courant, vous pouvez lire le statut de séchage de la dalle.

- 5 Accédez à [A.7.2]:  > **État séchage** > **Arrêté à** > **Séchage de dalle** > **Mise en service** > **Réglages installateur**, puis la dernière étape exécutée.
- 6 Modifiez et redémarrez l'exécution du programme.

11 Remise à l'utilisateur

Une fois l'essai de fonctionnement terminé, lorsque l'unité fonctionne correctement, veillez à ce que ce qui suit soit clair pour l'utilisateur:

- Remplissez le tableau de réglages installateur (dans le manuel d'utilisation) avec les réglages effectués.
- Vérifiez que l'utilisateur dispose de la version imprimée de la documentation et demandez-lui de la conserver pour s'y référer ultérieurement. Informez l'utilisateur qu'il peut trouver la documentation complète à l'adresse URL mentionnée précédemment dans ce manuel.
- Expliquez à l'utilisateur comment utiliser correctement le système et indiquez la procédure à suivre en cas de problèmes.
- Indiquez à l'utilisateur ce qu'il doit faire pour effectuer l'entretien de l'unité.
- Expliquez à l'utilisateur comment économiser l'énergie, comme indiqué dans le manuel d'utilisation.

12 Maintenance et entretien



REMARQUE

L'entretien DOIT être effectué par un installateur agréé ou un agent technique.

Nous recommandons d'effectuer l'entretien au moins une fois par an. Cependant, la législation en vigueur pourrait exiger des intervalles d'entretien plus rapprochés.



REMARQUE

La législation applicable aux **gaz à effet de serre fluorés** exige que la charge de réfrigérant de l'unité soit indiquée à la fois en poids et en équivalent CO₂.

Formule pour calculer la quantité de tonnes d'équivalent CO₂: Valeur PRG du réfrigérant × charge de réfrigérant totale [en kg] / 1000

Dans ce chapitre

12.1	Vue d'ensemble: maintenance et entretien	156
12.2	Consignes de sécurité pour la maintenance	156
12.3	Liste de vérification pour la maintenance annuelle de l'unité extérieure	157
12.4	Liste de vérification pour la maintenance annuelle de l'unité intérieure	157
12.4.1	Drainage du ballon d'eau chaude sanitaire	160
12.5	À propos du nettoyage du filtre à eau en cas de problème	161
12.5.1	Retrait du filtre à eau	161
12.5.2	Nettoyage du filtre à eau en cas de problème	162
12.5.3	Installation du filtre à eau	163

12.1 Vue d'ensemble: maintenance et entretien

Ce chapitre contient les informations sur:

- Maintenance annuelle de l'unité extérieure
- Maintenance annuelle de l'unité intérieure

12.2 Consignes de sécurité pour la maintenance



DANGER: RISQUE D'ÉLECTROCUTION



DANGER: RISQUE DE BRÛLURE



REMARQUE: Risque de décharge électrostatique

Avant de procéder à des travaux de maintenance ou d'entretien, touchez une pièce métallique de l'unité pour supprimer l'électricité statique et protéger la CCI.

**AVERTISSEMENT**

- Avant d'exécuter une opération de maintenance ou une réparation, il faut TOUJOURS mettre le disjoncteur à l'arrêt sur le panneau d'alimentation, retirer les fusibles, puis ouvrir les dispositifs de protection de l'unité.
- Ne PAS toucher les parties sous tension pendant 10 minutes une fois que l'alimentation électrique est coupée en raison du risque de haute tension.
- A noter que certaines parties de la boîte de composants électriques sont chaudes.
- Veillez à ne PAS toucher de partie conductrice.
- NE rincez PAS l'unité. Cela peut entraîner des décharges électriques ou des incendies.

12.3 Liste de vérification pour la maintenance annuelle de l'unité extérieure

Vérifiez les éléments suivants au moins une fois par an:

- Échangeur de chaleur
L'échangeur de chaleur de l'unité extérieure peut être obstrué par de la poussière, de la saleté, des feuilles, etc. Nous vous recommandons de nettoyer l'échangeur de chaleur chaque année. Un échangeur de chaleur obstrué peut générer une pression trop faible ou trop élevée, ce qui occasionne de mauvaises performances.

12.4 Liste de vérification pour la maintenance annuelle de l'unité intérieure

Vérifiez les éléments suivants au moins une fois par an:

- Pression d'eau
- Filtres à eau
- Filtre magnétique/pot de décantation
- Soupape de décharge de pression de l'eau
- Flexible de la soupape de décharge
- Soupape de décharge de pression du ballon d'eau chaude sanitaire
- Coffret électrique
- Détartrage
- Désinfection chimique

Pression de l'eau

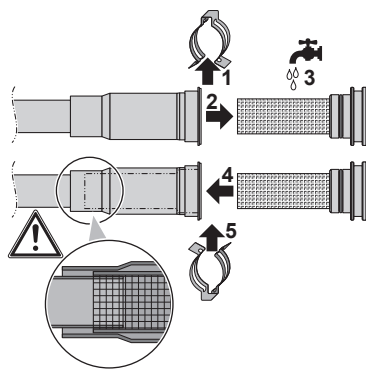
Maintenez la pression d'eau au-dessus de 1 bar. Si elle est inférieure, ajoutez de l'eau.

Filtres à eau

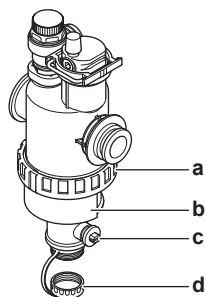
Nettoyez les filtres à eau.

**REMARQUE**

Manipulez les filtres à eau avec soin. Ne forcez PAS lorsque vous réinsérez les filtres à eau afin de ne PAS endommager leur toile.



Filtere magnétique/pot de décantation



- a Raccord à vis
- b Manchon magnétique
- c Vanne de purge
- d Capuchon de purge

La maintenance annuelle du filtre magnétique/pot de décantation consiste à :

- Vérifier que les deux parties du filtre magnétique/pot de décantation sont toujours suffisamment vissées (a).
- Le vidage du pot de décantation s'effectue de la manière suivante :

- 1 Ôtez le manchon magnétique (b).
- 2 Dévissez le capuchon de purge (d).
- 3 Raccordez un flexible d'évacuation au bas du filtre à eau afin que l'eau et la saleté puissent être récupérées dans un récipient adéquat (bouteille, évier, etc.).
- 4 Ouvrez la vanne de purge pendant quelques secondes (c).
Résultat: L'eau et la saleté sortent.
- 5 Fermez la vanne de purge.
- 6 Revissez le capuchon de purge.
- 7 Remontez le manchon magnétique.
- 8 Vérifiez la pression du circuit d'eau. Au besoin, ajoutez de l'eau.



REMARQUE

- Lors de la vérification de l'étanchéité du filtre magnétique/pot de décantation, tenez-le fermement de manière à ne PAS exercer de pression sur la tuyauterie d'eau.
- N'isolez PAS le filtre magnétique/pot de décantation en fermant les vannes d'arrêt. Vider correctement le pot de décantation exige une pression suffisante.
- Pour éviter que de la saleté reste dans le pot de décantation, ôtez TOUJOURS le manchon magnétique.
- Commencez TOUJOURS par dévisser le capuchon de purge, et raccordez un flexible d'évacuation au bas du filtre à eau, puis ouvrez la vanne de purge.

**INFORMATIONS**

Pour la maintenance annuelle, vous ne devez pas retirer le filtre à eau de l'unité pour le nettoyer. Mais en cas de problème avec le filtre à eau, il peut s'avérer nécessaire de le retirer afin de le nettoyer en profondeur. Dans ce cas, procédez de la manière suivante:

- "12.5.1 Retrait du filtre à eau" [▶ 161]
- "12.5.2 Nettoyage du filtre à eau en cas de problème" [▶ 162]
- "12.5.3 Installation du filtre à eau" [▶ 163]

Soupape de décharge de pression de l'eau

Ouvrez la vanne et vérifiez qu'elle fonctionne correctement. **Il est possible que l'eau soit très chaude!**

Les points à vérifier sont les suivants:

- Le débit d'eau provenant de la soupape de décharge est suffisamment élevé. Aucune obstruction de la vanne ou entre les tuyaux n'est perceptible.
- De l'eau sale s'écoule de la soupape de décharge:
 - ouvrez la vanne jusqu'à ce que l'eau évacuée ne contienne PLUS de saleté,
 - rincez le système.

Pour vous assurer que l'eau provient bien du ballon ECS, procédez à la vérification après un cycle de chauffage du ballon.

Nous vous recommandons de procéder à cette tâche de maintenance plus fréquemment.

Flexible de la soupape de décharge de pression

Vérifier que le flexible de la soupape de décharge de pression est positionné de manière adaptée pour vidanger l'eau. Reportez-vous à la section "6.4.4 Raccordement du flexible d'évacuation au drain" [▶ 52].

Soupape de décharge de pression du ballon d'eau chaude sanitaire (à fournir)

Ouvrez la soupape.

**ATTENTION**

Il se peut que l'eau s'écoulant de la soupape soit très chaude.

- Vérifiez que rien ne bloque l'écoulement de l'eau dans la soupape ou au niveau de la tuyauterie. Le débit d'eau provenant de la soupape de décharge doit être suffisamment élevé.
- Vérifiez si l'eau s'écoulant de la soupape de décharge est propre. Si elle contient des débris ou des saletés:
 - Ouvrez la soupape jusqu'à ce que l'eau évacuée ne contienne plus de débris ou de saletés.
 - Rincez et nettoyez le ballon ECS dans son ensemble, tuyauterie entre la soupape de décharge et l'entrée d'eau froide incluse.

Pour vous assurer que l'eau provient bien du ballon ECS, procédez à la vérification après un cycle de chauffage du ballon.

**INFORMATIONS**

Nous vous recommandons de procéder à cette tâche de maintenance plus d'une fois par an.

Coffret électrique

- Effectuez une inspection visuelle complète du coffret électrique et recherchez des défauts évidents tels que des connexions détachées ou des câbles défectueux.
- À l'aide d'un ohmmètre, vérifiez le bon fonctionnement des contacteurs K1M, K2M et K3M. Tous les contacts de ces contacteurs doivent être en position ouverte lorsque l'unité est hors tension.



AVERTISSEMENT

Si le câblage interne est endommagé, il doit être remplacé par le fabricant, son agent d'entretien ou d'autres personnes qualifiées.

Détartrage

En fonction de la qualité de l'eau et de la température définie, du tartre peut se déposer sur l'échangeur de chaleur à l'intérieur du ballon d'eau chaude sanitaire, ce qui peut limiter le transfert de la chaleur. Un détartrage de l'échangeur de chaleur peut donc être requis à certains intervalles.

Désinfection chimique

Si la législation applicable requiert une désinfection chimique dans certaines situations spécifiques, impliquant le ballon d'eau chaude sanitaire, nous attirons votre attention sur le fait que le ballon d'eau chaude sanitaire est un cylindre en acier inoxydable. Nous vous recommandons d'utiliser un désinfectant sans chlorure, dont l'usage est approuvé avec l'eau destinée à la consommation humaine.



REMARQUE

Lors du détartrage ou de la désinfection chimique, il est impératif de s'assurer que la qualité de l'eau reste conforme à la directive européenne 98/83/CE.

12.4.1 Drainage du ballon d'eau chaude sanitaire



DANGER: RISQUE DE BRÛLURE

L'eau dans le ballon peut être très chaude.

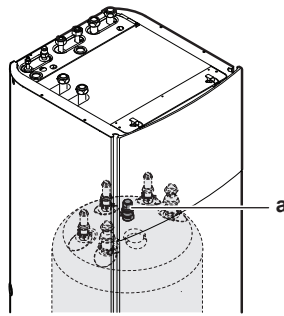
Condition requise: Arrêtez le fonctionnement de l'unité par l'interface utilisateur.

Condition requise: Éteindre le coupe-circuit correspondant.

Condition requise: Coupez l'alimentation en eau froide.

Condition requise: Ouvrez tous les points de soutirage d'eau chaude pour que l'air pénètre dans le système.

- 1 Retirez le panneau supérieur, le panneau avant supérieur et le panneau avant inférieur.
- 2 Baissez le coffret électrique.
- 3 Retirez l'ergot du point d'accès au ballon.
- 4 Utilisez un flexible d'évacuation et une pompe pour purger le ballon par le point d'accès.



a Point d'accès au ballon

12.5 À propos du nettoyage du filtre à eau en cas de problème



INFORMATIONS

Pour la maintenance annuelle, vous ne devez pas retirer le filtre à eau de l'unité pour le nettoyer. Mais en cas de problème avec le filtre à eau, il peut s'avérer nécessaire de le retirer afin de le nettoyer en profondeur. Dans ce cas, procédez de la manière suivante:

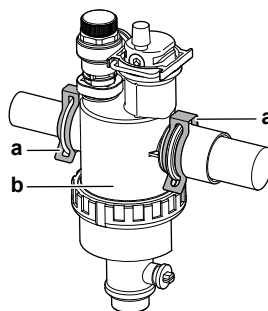
- "12.5.1 Retrait du filtre à eau" [▶ 161]
- "12.5.2 Nettoyage du filtre à eau en cas de problème" [▶ 162]
- "12.5.3 Installation du filtre à eau" [▶ 163]

12.5.1 Retrait du filtre à eau

Condition requise: Arrêtez le fonctionnement de l'unité par l'interface utilisateur.

Condition requise: Éteindre le coupe-circuit correspondant.

- 1 Le filtre à eau se trouve derrière la boîte de distribution. Pour y accéder, reportez-vous à:
 - "6.2.4 Ouverture de l'unité intérieure" [▶ 45]
 - "6.2.5 Abaissement du coffret électrique sur l'unité intérieure" [▶ 47]
- 2 Fermez les vannes d'arrêt du circuit d'eau.
- 3 Fermez la vanne (si équipé) du circuit d'eau dirigée vers le vase d'expansion.
- 4 Retirez le capuchon au bas du filtre magnétique/pot de décantation.
- 5 Raccordez un flexible d'évacuation au bas du filtre à eau.
- 6 Ouvrez la vanne au bas du filtre à eau pour purger l'eau du circuit d'eau. Récupérez l'eau purgée dans une bouteille, un évier, etc. à l'aide du flexible d'évacuation installé.
- 7 Retirez les 2 clips qui fixent le filtre à eau.



a Fermeture
b Filtre magnétique/pot de décantation

- 8 Retirez le filtre à eau.
- 9 Retirez le flexible d'évacuation du filtre à eau.



ATTENTION

Bien que le circuit d'eau soit évacué, de l'eau risque de se déverser au moment de retirer le filtre magnétique/pot de décantation du boîtier du filtre. Nettoyez TOUJOURS l'eau déversée.

12.5.2 Nettoyage du filtre à eau en cas de problème

- 1 Retirez le filtre à eau de l'unité. Reportez-vous à la section "[12.5.1 Retrait du filtre à eau](#)" [▶ 161].



ATTENTION

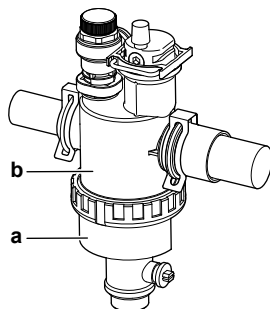
Afin de protéger la tuyauterie raccordée au filtre magnétique/pot de décantation contre tout dégât, nous vous recommandons d'effectuer cette procédure lorsque le filtre magnétique/pot de décantation est démonté de l'unité.

- 2 Dévissez le bas du boîtier du filtre à eau. Utilisez un outil adapté si nécessaire.



ATTENTION

L'ouverture du filtre magnétique/pot de décantation est UNIQUEMENT nécessaire en cas de problèmes graves. Il est préférable de ne jamais y procéder durant la durée de vie complète du filtre magnétique/pot de décantation.



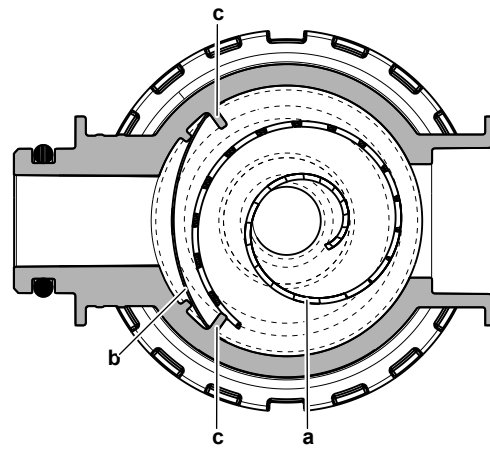
- a Partie du bas à dévisser
- b Boîtier du filtre à eau

- 3 Retirez le filtre et le filtre enroulé du boîtier du filtre à eau et nettoyez à l'eau.
- 4 Installez le filtre enroulé nettoyé et le filtre dans le boîtier du filtre à eau.



INFORMATIONS

Installez correctement le filtre dans le boîtier du filtre magnétique/pot de décantation à l'aide des saillies.



- a Filtre enroulé
- b Filtre
- c Saillie

- 5 Installez et serrez correctement le bas du boîtier du filtre à eau.

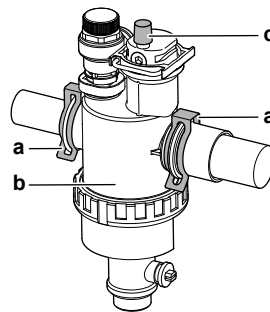
12.5.3 Installation du filtre à eau



ATTENTION

Contrôler l'état des joints d'étanchéité et les remplacer si nécessaire. Appliquer de l'eau aux joints d'étanchéité avant l'installation.

- 1 Installez le filtre à eau dans l'emplacement correct.



- a Fermer
- b Filtre magnétique/pot de décantation
- c Vanne de purge d'air

- 2 Installez les 2 clips pour fixer le filtre à eau sur les tuyaux du circuit d'eau.
- 3 Veillez à ce que ce purgeur du filtre à eau se trouve en position ouverte.
- 4 Ouvrez la vanne (si équipé) du circuit d'eau dirigée vers le vase d'expansion.



ATTENTION

Veillez à ouvrir la vanne (si équipé) dirigée vers le vase d'expansion, autrement cela risque de générer de la surpression.

- 5 Ouvrez les vannes d'arrêt et ajoutez de l'eau au circuit d'eau si nécessaire.

13 Dépannage

En cas de dysfonctionnement, ⓘ s'affiche sur les pages d'accueil. Vous pouvez appuyer sur ⓘ pour afficher de plus amples informations concernant le dysfonctionnement.

Pour les symptômes répertoriés ci-dessous, vous pouvez résoudre le problème par vous-même. Pour tout autre problème, contactez votre installateur. Vous pouvez trouver le N° à contacter/assistance via l'interface utilisateur.

Dans ce chapitre

13.1	Vue d'ensemble: dépannage	164
13.2	Précautions lors du dépannage	164
13.3	Dépannage en fonction des symptômes.....	165
13.3.1	Symptôme: L'unité ne chauffe PAS comme prévu	165
13.3.2	Symptôme: Le compresseur ne démarre PAS (chauffage ou chauffage de l'eau sanitaire)	166
13.3.3	Symptôme: Le système émet des gargouillements après la mise en service.....	166
13.3.4	Symptôme: la pompe est bloquée.....	167
13.3.5	Symptôme: la pompe fait du bruit (cavitation)	167
13.3.6	Symptôme: La soupape de décharge de pression s'ouvre.....	168
13.3.7	Symptôme: la soupape de décharge de pression de l'eau présente une fuite	168
13.3.8	Symptôme: la pièce n'est PAS suffisamment chauffée par faibles températures extérieures	169
13.3.9	Symptôme: la pression au point de dérivation est temporairement anormalement élevée	170
13.3.10	Symptôme: le gonflement du ballon ECS écarte les panneaux décoratifs	170
13.3.11	Symptôme: la fonction de désinfection du ballon ECS ne s'est PAS correctement terminée (erreur AH)	170
13.4	Résolution des problèmes sur la base des codes d'erreur	171
13.4.1	Codes d'erreur: vue d'ensemble.....	172

13.1 Vue d'ensemble: dépannage

Ce chapitre décrit ce qu'il y a lieu de faire en cas de problèmes.

Il contient des informations concernant:

- Dépannage en fonction des symptômes
- Résolution des problèmes sur la base des codes d'erreur

Avant le dépannage

Effectuez une inspection visuelle complète de l'unité et recherchez des défauts évidents tels que des connexions détachées ou des câbles défectueux.

13.2 Précautions lors du dépannage



AVERTISSEMENT

- Lors de l'inspection du coffret électrique de l'unité, vérifiez TOUJOURS que l'unité est déconnectée du secteur. Désactivez le disjoncteur du circuit correspondant.
- Lorsqu'un dispositif de sécurité a été activé, arrêtez l'unité et recherchez la cause du déclenchement du dispositif de sécurité avant de le réinitialiser. Ne déviez JAMAIS les dispositifs de sécurité. De même, ne les réglez jamais sur une valeur autre que celle du réglage par défaut défini en usine. Contactez votre revendeur si vous ne parvenez pas à trouver la cause du problème.



DANGER: RISQUE D'ÉLECTROCUTION

**AVERTISSEMENT**

Pour éviter les risques liés à la réinitialisation intempestive de la coupure thermique, cet appareil NE DOIT PAS être alimenté en énergie par un dispositif de commutation externe, comme un programmeur, ou raccordé à un circuit qui est régulièrement mis sous tension et hors tension par le service public.

**DANGER: RISQUE DE BRÛLURE**

13.3 Dépannage en fonction des symptômes

13.3.1 Symptôme: L'unité ne chauffe PAS comme prévu

Causes possibles	Mesure corrective
Le réglage de la température n'est PAS correct	Vérifiez le réglage de la température sur la télécommande. Reportez-vous au manuel d'utilisation.
Le débit d'eau est trop faible	<p>Vérifiez les éléments suivants:</p> <ul style="list-style-type: none"> ▪ Toutes les vannes d'arrêt du circuit d'eau sont complètement ouvertes. ▪ Le filtre à eau est propre. Nettoyez-le si nécessaire. ▪ Il n'y a pas d'air dans le système. Purgez l'air si nécessaire. Vous pouvez purger l'air manuellement (reportez-vous à la section "Purge d'air manuelle" [▶ 150]) ou utiliser la fonctionnalité de purge d'air automatique (reportez-vous à la section "Purge d'air automatique" [▶ 150]). ▪ La pression de l'eau est >1 bar. ▪ Le vase d'expansion n'est PAS cassé. ▪ La résistance du circuit d'eau n'est PAS trop élevée pour la pompe (reportez-vous à la section "15 Données techniques" [▶ 181] pour trouver la courbe ESP). <p>Si le problème persiste une fois toutes les vérifications ci-dessus effectuées, contactez votre revendeur. Il est parfois normal que le débit d'eau de l'unité soit moindre.</p>
Le volume d'eau de l'installation est trop faible	Assurez-vous que le volume d'eau de l'installation est supérieur à la valeur minimale requise (reportez-vous à la section " 7.2.3 Vérification du débit et du volume d'eau " [▶ 59]).

13.3.2 Symptôme: Le compresseur ne démarre PAS (chauffage ou chauffage de l'eau sanitaire)

Causes possibles	Mesure corrective
Le compresseur ne peut pas démarrer si la température de l'eau est trop basse. L'unité utilisera le chauffage d'appoint pour atteindre la température minimum de l'eau (12°C), puis le compresseur peut démarrer.	<p>Si le chauffage d'appoint ne démarre pas non plus, vérifiez les éléments suivants:</p> <ul style="list-style-type: none"> ▪ L'alimentation électrique du chauffage d'appoint est correctement câblée. ▪ Le fusible thermique du chauffage d'appoint n'est PAS activée. ▪ Les contacteurs du chauffage d'appoint ne sont PAS cassés. <p>Si le problème persiste, contactez votre revendeur.</p>
Les réglages de l'alimentation électrique à tarif préférentiel et les raccords électriques ne correspondent PAS	<p>Ce réglage doit correspondre aux raccords, comme indiqué dans:</p> <ul style="list-style-type: none"> ▪ "8.3.1 Raccordement de l'alimentation électrique principale" [▶ 85] ▪ "8.1.5 À propos de l'alimentation électrique à tarif préférentiel" [▶ 80] ▪ "8.1.6 Vue d'ensemble des connexions électriques, à l'exception des actionneurs externes" [▶ 81]
Le signal de tarif préférentiel a été envoyé par la compagnie d'électricité	Attendez que le courant revienne (2 heures maximum).

13.3.3 Symptôme: Le système émet des gargouillements après la mise en service

Cause possible	Mesure corrective
Il y a de l'air dans le système.	Purgez l'air du système. ^(a)
Divers dysfonctionnements.	Vérifiez si ⓘ s'affiche sur les pages d'accueil de l'interface utilisateur. Vous pouvez appuyer sur ⓘ pour afficher de plus amples informations concernant le dysfonctionnement.

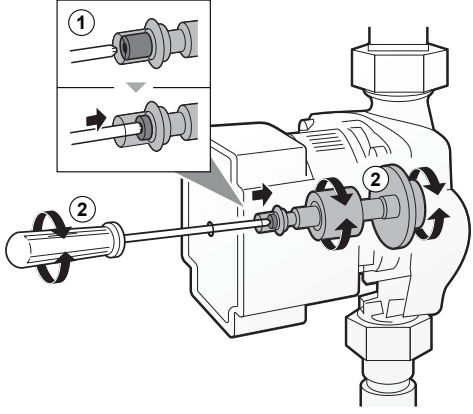
^(a) Nous vous recommandons de purger l'air à l'aide de la fonction de purge d'air de l'unité (à effectuer par l'installateur). Si vous purgez l'air des émetteurs ou collecteurs de chaleur, tenez compte de ce qui suit:

**AVERTISSEMENT**

Purge d'air des émetteurs ou collecteurs de chaleur. Avant de purger l'air des émetteurs ou collecteurs de chaleur, vérifiez si une erreur ou ⓘ s'affiche sur les pages d'accueil de l'interface utilisateur.

- Si ce n'est pas le cas, vous pouvez purger immédiatement l'air.
- Si c'est le cas, veuillez vous en assurer que la pièce dans laquelle vous souhaitez purger l'air est suffisamment aérée. **Raison:** Du réfrigérant risque de fuir dans le circuit d'eau, et par conséquent, dans la pièce où vous purgez l'air des émetteurs ou collecteurs de chaleur.

13.3.4 Symptôme: la pompe est bloquée

Causes possibles	Mesure corrective
<p>Si l'unité a été laissée hors tension pendant une longue période, du calcaire pourrait bloquer le rotor de la pompe.</p>	<p>Utilisez un tournevis cruciforme numéro 2 pour enfoncer la vis de déblocage du rotor (0,5 cm). Tournez ensuite d'avant en arrière la vis de déblocage jusqu'à ce que le rotor se débloque.^(a)</p> <p>Remarque: ne PAS forcer.</p> 

^(a) Si vous n'arrivez pas à débloquer le rotor de la pompe à l'aide de cette méthode, vous devrez démonter la pompe et tourner le rotor à la main.

13.3.5 Symptôme: la pompe fait du bruit (cavitation)

Causes possibles	Mesure corrective
<p>Il y a de l'air dans le système</p>	<p>Purgez manuellement l'air dans les deux zones (reportez-vous à la section "Purge d'air manuelle" [▶ 150]) ou utilisez la fonctionnalité de purge d'air automatique dans les deux zones (reportez-vous à la section "Purge d'air automatique" [▶ 150]).</p>
<p>La pression de l'eau à l'entrée de la pompe est trop faible</p>	<p>Vérifiez les éléments suivants:</p> <ul style="list-style-type: none"> ▪ La pression de l'eau est >1 bar. ▪ Le capteur de pression d'eau n'est pas cassé. ▪ Le vase d'expansion n'est PAS cassé. ▪ La vanne (si équipé) du circuit d'eau dirigée vers le vase d'expansion est ouverte. ▪ Le réglage de la prépression du vase d'expansion est correct (reportez-vous à la section "7.2.4 Modification de la prépression du vase d'expansion" [▶ 61]).

13.3.6 Symptôme: La soupape de décharge de pression s'ouvre

Causes possibles	Mesure corrective
Le vase d'expansion est cassé	Remplacez le vase d'expansion.
La vanne (si équipé) du circuit d'eau dirigée vers le vase d'expansion est fermée.	Ouvrez la vanne.
Le volume d'eau de l'installation est trop élevé	Assurez-vous que le volume d'eau de l'installation est inférieur à la valeur maximale autorisée (reportez-vous aux sections " 7.2.3 Vérification du débit et du volume d'eau " [▶ 59] et " 7.2.4 Modification de la prépression du vase d'expansion " [▶ 61]).
La tête du circuit d'eau est trop élevée	La tête du circuit d'eau correspond à la différence de hauteur entre l'unité intérieure et le point le plus haut du circuit d'eau. Si l'unité intérieure est située au point le plus haut de l'installation, la hauteur d'installation est considérée comme étant de 0 m. La tête maximale du circuit d'eau est de 10 m. Vérifiez les conditions requises pour l'installation.

13.3.7 Symptôme: la soupape de décharge de pression de l'eau présente une fuite

Causes possibles	Mesure corrective
De la saleté bloque la sortie de la soupape de décharge de pression de l'eau.	Vérifiez que la soupape de décharge de pression fonctionne correctement en tournant le bouton rouge de la vanne dans le sens inverse des aiguilles d'une montre: <ul style="list-style-type: none"> ▪ Si AUCUN claquement n'est audible, contactez votre revendeur. ▪ Si l'eau ne cesse de s'écouler de l'unité, fermez les vannes d'arrêt d'entrée et de sortie de l'eau, puis contactez votre revendeur.

13.3.8 Symptôme: la pièce n'est PAS suffisamment chauffée par faibles températures extérieures

Causes possibles	Mesure corrective
Le fonctionnement du chauffage d'appoint n'est pas activé	<p>Vérifiez les éléments suivants:</p> <ul style="list-style-type: none"> ▪ Le mode de fonctionnement du chauffage d'appoint est activé. Accédez à: <ul style="list-style-type: none"> - [A.5.1.1] > Réglages installateur > Sources de chaleur > Chauffage d'appoint > Mode fctnmnt [4-00] ▪ Le fusible de surintensité du chauffage d'appoint n'a pas été désactivé. S'il a été désactivé, vérifiez le fusible et activez-le de nouveau. ▪ La protection thermique du chauffage d'appoint n'a pas été activée. Si elle a été activée, vérifiez ce qui suit, puis appuyez sur la touche de réinitialisation dans le coffret électrique: <ul style="list-style-type: none"> - la pression de l'eau, - la présence d'air dans le système, - le fonctionnement de la purge d'air.
La température d'équilibre du chauffage d'appoint n'a pas été configurée correctement	<p>Augmentez la température d'équilibre pour activer le fonctionnement du chauffage d'appoint par températures extérieures plus élevées. Accédez à:</p> <ul style="list-style-type: none"> ▪ [A.5.1.4] > Réglages installateur > Sources de chaleur > Chauffage d'appoint > Temp. d'équilibre OU ▪ [A.8] > Réglages installateur > Vue d'ensemble des réglages [5-01]
Il y a de l'air dans le système.	<p>Purgez l'air manuellement ou automatiquement. Reportez-vous à la fonction de purge d'air dans la section "Mise en service".</p>

Causes possibles	Mesure corrective
Le chauffage de l'eau chaude sanitaire requiert une capacité trop importante de la pompe à chaleur	<p>Vérifiez que les réglages de "priorité au chauffage" ont été configurés de manière adaptée:</p> <ul style="list-style-type: none"> Assurez-vous que l'état de priorité au chauffage a été activé. Accédez à [A.8] > Réglages installateur > Vue d'ensemble des réglages [5-02] Augmentez la température de priorité au chauffage pour activer le fonctionnement du chauffage d'appoint par températures extérieures plus élevées. Accédez à [A.8] > Réglages installateur > Vue d'ensemble des réglages [5-03]

13.3.9 Symptôme: la pression au point de dérivation est temporairement anormalement élevée



Causes possibles	Mesure corrective
Soupape de décharge de pression défectueuse ou obstruée.	<ul style="list-style-type: none"> Rincez et nettoyez le ballon ECS dans son ensemble, tuyauterie entre la soupape de décharge de pression et l'entrée d'eau froide incluse. Remplacez la soupape de décharge de pression.

13.3.10 Symptôme: le gonflement du ballon ECS écarte les panneaux décoratifs

Causes possibles	Mesure corrective
Soupape de décharge de pression défectueuse ou obstruée.	Contactez votre revendeur local.

13.3.11 Symptôme: la fonction de désinfection du ballon ECS ne s'est PAS correctement terminée (erreur AH)

Causes possibles	Mesure corrective
La fonction de désinfection a été interrompue par le soutirage de l'eau chaude sanitaire	Programmez le démarrage de la fonction de désinfection si AUCUN soutirage d'eau chaude sanitaire n'est prévu dans les 4 heures à venir.

Causes possibles	Mesure corrective
<p>Un grand soutirage d'eau chaude sanitaire s'est produit récemment avant le démarrage programmé de la fonction de désinfection</p>	<p>Lorsque ECS > Mode point consigne > Réchauffer ou Réch + progr est sélectionné, il est recommandé de programmer le démarrage de la fonction de désinfection au moins 4 heures après le dernier grand soutirage d'eau chaude prévu. Ce démarrage peut être défini par l'intermédiaire des réglages installateur (fonction de désinfection).</p> <p>Lorsque ECS > Mode point consigne > Progr seul est sélectionné, il est recommandé de programmer un Stockage éco 3 heures avant le démarrage programmé de la fonction de désinfection pour préchauffer le ballon ECS.</p>
<p>Le fonctionnement de la désinfection a été arrêté manuellement: alors que l'interface utilisateur affichait la page d'accueil ECS et que le niveau d'autorisation de l'utilisateur était défini sur Installateur, vous avez appuyé sur le bouton  pendant le fonctionnement de la désinfection.</p>	<p>N'appuyez PAS sur le bouton  pendant que la fonction désinfection est activée.</p>

13.4 Résolution des problèmes sur la base des codes d'erreur

Si un problème se produit au niveau de l'unité, l'interface utilisateur affiche un code d'erreur. Il est important de comprendre le problème et de prendre des mesures avant de réinitialiser un code d'erreur. Cette opération est réservée à un installateur agréé ou à votre revendeur local.

Ce chapitre vous offre une vue d'ensemble de tous les codes d'erreur possibles et de leur description à mesure qu'ils s'affichent sur l'interface utilisateur.

Consultez le manuel d'entretien pour un dépannage détaillé de chaque erreur.

13.4.1 Codes d'erreur: vue d'ensemble

Codes d'erreur de l'unité

**INFORMATIONS**

En cas de code d'erreur AH et si la fonction de désinfection n'est pas interrompue en raison d'un soutirage d'eau chaude sanitaire, nous vous recommandons d'effectuer les actions suivantes:

- Lorsque le mode **Réchauffement seul** ou **Programme + réchauffement** est sélectionné, il est recommandé de programmer le démarrage de la fonction de désinfection au moins 4 heures après le dernier grand soutirage d'eau chaude prévu. Ce démarrage peut être défini à l'aide des réglages installateur (fonction de désinfection).
- Lorsque le mode **Programme uniquement** est sélectionné, il est recommandé de programmer une action **Éco** 3 heures avant le démarrage programmé de la fonction de désinfection pour préchauffer le ballon.

**REMARQUE**

Lorsque le débit d'eau minimum est inférieur à celui indiqué dans le tableau ci-dessous, l'unité s'arrête temporairement et l'interface utilisateur affiche l'erreur 7H-01. Après quelques temps, cette erreur se réinitialise automatiquement et le fonctionnement de l'unité reprend.

**INFORMATIONS**

L'erreur AJ-03 est automatiquement réinitialisée dès que le chauffage du ballon redevient normal.

**INFORMATIONS**

L'interface utilisateur de l'unité intérieure affichera la manière de réinitialiser un code d'erreur.

Codes d'erreur de l'unité extérieure

Code d'erreur	Code d'erreur détaillé	Description
A1	00	Problème détection passage à 0. Redémarrage requis. Contactez votre revendeur
A5	00	UE: rafraîch hte pression/ coup pointe/problème protection gel.
E1	00	UE : défaut CCI Redémarrage requis.
E3	00	UE: activation du commutateur haute pression Contactez votre revendeur

Code d'erreur	Code d'erreur détaillé	Description
E5	00	UE: surchauffe du moteur inverter du compresseur Contactez votre revendeur
E6	00	UE: défaut démarrage compr. Contactez votre revendeur
E7	00	UE: anomalie du moteur du ventilateur l'unité ext. Contactez votre revendeur
E8	00	UE: surtension alim. électrique Contactez votre revendeur
EA	00	UE: problème de commutation froid/chaud Contactez votre revendeur
H0	00	UE: problème capteur tension/ courant Contactez votre revendeur
H3	00	UE: anomalie du commutateur haute pression Contactez votre revendeur
H6	00	UE: anomalie du capteur de détection de position Contactez votre revendeur
H8	00	UE: anomalie du système d'alimentation du compresseur Contactez votre revendeur
H9	00	UE: anomalie de la thermistance d'air ext. Contactez votre revendeur
F3	00	UE: température anormale de la conduite de refoulement Contactez votre revendeur
F6	00	UE: pression trop élevée en rafraîchissement Contactez votre revendeur

Code d'erreur	Code d'erreur détaillé	Description
FA	00	UE: pression trop élevée, activ commutateur hte pression Contactez votre revendeur
JA	00	UE: anomalie du capteur haute pression Contactez votre revendeur
J3	00	UE: anomalie de la thermistance de la conduite de refoulement Contactez votre revendeur
J6	00	UE: anomalie de la thermistance de l'échangeur de chaleur Contactez votre revendeur
J6	07	UE: anomalie de la thermistance de l'échangeur de chaleur Contactez votre revendeur
L3	00	UE: augmentation de température du coffret électrique Contactez votre revendeur
L4	00	UE: augmentation de T° des ailettes de radiateur inverter Contactez votre revendeur
L5	00	UE: surintensité instantanée inverter (c.c.). Contactez votre revendeur
P4	00	UE: anomalie du capteur de T° des ailettes de radiateur Contactez votre revendeur
U0	00	UE: manque de réfrigérant. Contactez votre revendeur
U2	00	UE: défaut tension alimentation. Contactez votre revendeur

Code d'erreur	Code d'erreur détaillé	Description
U7	00	UE: problème de transmission entre l'UC princ. et l'UC INV. Contactez votre revendeur

Codes d'erreur de l'unité intérieure

Code d'erreur	Code d'erreur détaillé	Description
7H	01	Problème de débit eau.
7H	04	Problème au niveau du débit d'eau pendant la production d'eau chaude sanitaire. Réinitialisation manuelle. Vérifiez le circuit de l'eau chaude sanitaire.
7H	05	Problème au niveau du débit d'eau pendant le chauffage/l'échantillonnage. Réinitialisation manuelle. Vérifiez le circuit de chauffage/ rafraîchissement.
7H	06	Problème au niveau du débit d'eau pendant le rafraîchissement/dégivrage. Réinitialisation manuelle. Vérifiez l'échangeur de chaleur à plaques.
7H	07	Problème de débit eau. Déblocage Pompe Actif
80	00	Problème de capteur de température de retour Contactez votre revendeur
81	00	Problème de capteur de la température de départ Contactez votre revendeur
81	01	Anomalie au niveau de la thermistance de l'eau mélangée.
89	01	Gel de l'échangeur de chaleur

Code d'erreur	Code d'erreur détaillé	Description
89	02	Gel de l'échangeur de chaleur
89	03	Gel de l'échangeur de chaleur
89	05	Gel de l'échangeur de chaleur
8F	00	Augmentation anormale de la TD (ECS).
8H	00	Augmentation anormale de la TD.
8H	01	Surchauffe du circuit d'eau mélangée.
8H	02	Surchauffe du circuit d'eau mélangée (thermostat)
8H	03	Surchauffe circuit d'eau (thermostat)
AA	01	Surchauffe chauffage d'appoint Redémarrage requis. Contactez votre revendeur
AH	00	La désinfection du ballon ne s'est pas terminée correctement.
AJ	03	Temps de chauffage de l'ECS trop long.
C0	00	Dysfonctionnement capteur/ contacteur de débit Redémarrage requis.
C0	01	Dysfonctionnement capteur/ contacteur de débit Redémarrage requis.

Code d'erreur	Code d'erreur détaillé	Description
C0	02	Dysfonctionnement capteur/ contacteur de débit Redémarrage requis.
C4	00	Problème de capteur de T° de l'échangeur de chaleur. Contactez votre revendeur
CJ	02	Problème de capteur de température intérieure Contactez votre revendeur
EC	00	Augmentation anormale de la température du ballon d'eau chaude sanitaire
EC	04	Pré-chauffage du ballon
H1	00	Problème de capteur externe de température Contactez votre revendeur
HC	00	Problème de capteur de température du ballon ECS Contactez votre revendeur
HC	01	Problème du deuxième capteur de température du ballon. Contactez votre revendeur.
HJ	10	Anomalie capteur de pression d'eau.
JA	17	Anomalie capteur de pression du réfrigérant.
U3	00	Le séchage de dalle ne s'est pas terminé correctement.
U4	00	Problème de communication entre l'unité intérieure et l'unité extérieure
U5	00	Problème de communication avec l'interface utilisateur.

Code d'erreur	Code d'erreur détaillé	Description
U8	01	Connexion perdue avec la carte Contactez votre revendeur
U8	02	Perte de connexion avec le thermostat d'ambiance.
U8	03	Pas de connexion au thermostat d'ambiance.
UA	00	Problème de correspondance unité int., unité ext. Redémarrage requis.
UA	16	Carte addit./Mod. hydraulique problème de communication
UA	21	Problème de correspondance extension/hydro.
UA	22	Problème de correspondance extension/hydro.



INFORMATIONS

L'erreur AJ-03 est automatiquement réinitialisée dès que le chauffage du ballon redevient normal.



INFORMATIONS

Si l'unité détecte un débit alors que la pompe ne fonctionne pas, un appareil externe est probablement à l'origine de ce flux ou les dispositifs de mesure du débit (capteur et contacteur de débit) présentent un dysfonctionnement.

- Si le capteur de débit détecte un flux alors que la pompe ne fonctionne pas, l'unité s'arrête et l'interface utilisateur affiche le code d'erreur C0-00. Pour faire redémarrer l'unité, vous devez réinitialiser manuellement cette erreur.
- Si le contacteur de débit détecte un flux alors que la pompe ne fonctionne pas, l'unité s'arrête temporairement et l'interface utilisateur affiche le code d'erreur C0-01. Après quelques temps, cette erreur se réinitialise automatiquement et le fonctionnement de l'unité reprend. Si le problème persiste, l'unité s'arrête et l'interface utilisateur affiche l'erreur C0-02. Pour faire redémarrer l'unité, vous devez réinitialiser manuellement cette erreur.

14 Mise au rebut



REMARQUE

NE TENTEZ PAS de démonter le système: le démontage du système et le traitement du réfrigérant, de l'huile et des autres pièces DOIVENT être conformes à la législation en vigueur. Les unités DOIVENT être traitées dans des établissements spécialisés de réutilisation, de recyclage et de remise en état.

Dans ce chapitre

14.1	Aperçu: Mise au rebut.....	179
14.2	Aspiration.....	179

14.1 Aperçu: Mise au rebut

Ordre de montage habituel

La mise au rebut du système consiste généralement en les étapes suivantes:

- 1 Pompage du système.
- 2 Transport du système vers un centre de traitement spécialisé.



INFORMATIONS

Pour plus de détails, reportez-vous au manuel d'entretien.

14.2 Aspiration



DANGER: RISQUE D'EXPLOSION

Pompage – fuite de réfrigérant. Si vous voulez pomper le système et qu'il y a une fuite dans le circuit de réfrigérant:


- N'utilisez PAS la fonction de pompage automatique de l'unité qui vous permet de récupérer tout le réfrigérant du système dans l'unité extérieure. **Conséquence possible:** Auto-combustion et explosion du compresseur en raison d'air entrant dans le compresseur en marche.
- Utilisez un système de récupération séparé de manière à ce que le compresseur de l'unité ne doive PAS fonctionner.




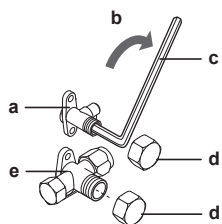
REMARQUE

Lors de l'aspiration, arrêtez le compresseur avant de retirer la tuyauterie de réfrigérant. Si le compresseur tourne toujours et que la vanne d'arrêt est ouverte lors de l'aspiration, de l'air sera aspiré dans le système. La pression anormale au niveau du cycle de réfrigérant entraînera une panne du compresseur ou d'autres dommages au système.

L'aspiration consiste à extraire l'ensemble du réfrigérant du système de l'unité extérieure (module du compresseur).

- 1 Retirez le capuchon de la vanne d'arrêt du liquide et de la vanne d'arrêt du gaz.
- 2 Sur l'interface utilisateur, démarrez l'aspiration. Accédez à [A.6.E.1]:  > Réglages installateur > Fonctionnement du système > Aspiration > Démarrer l'aspiration.

- 3 Au bout de ± 2 minutes, fermez la vanne d'arrêt du liquide avec une clé hexagonale.
- 4 Vérifiez sur le manifold que le vide est atteint.
- 5 Au bout de ± 5 minutes, fermez la vanne d'arrêt du gaz et arrêtez l'aspiration en appuyant sur  sur l'interface utilisateur.



- a Vanne d'arrêt du liquide
- b Sens de fermeture
- c Clé hexagonale
- d Capuchon de vanne
- e Vanne d'arrêt du gaz

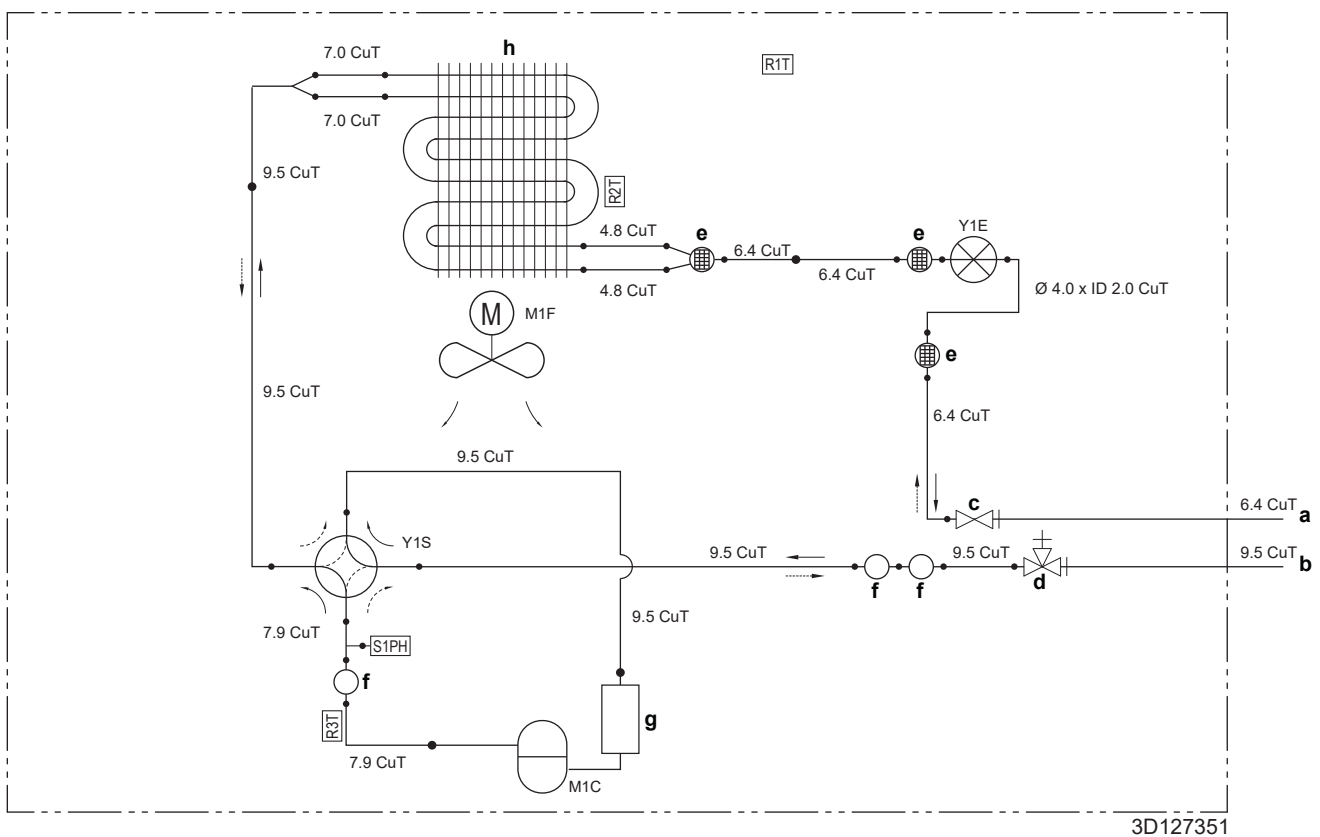
15 Données techniques

Un **sous-ensemble** des dernières données techniques est disponible sur le site web régional de Daikin (accessible au public). L'**ensemble complet** des dernières données techniques est disponible sur le Daikin Business Portal (authentification requise).

Dans ce chapitre

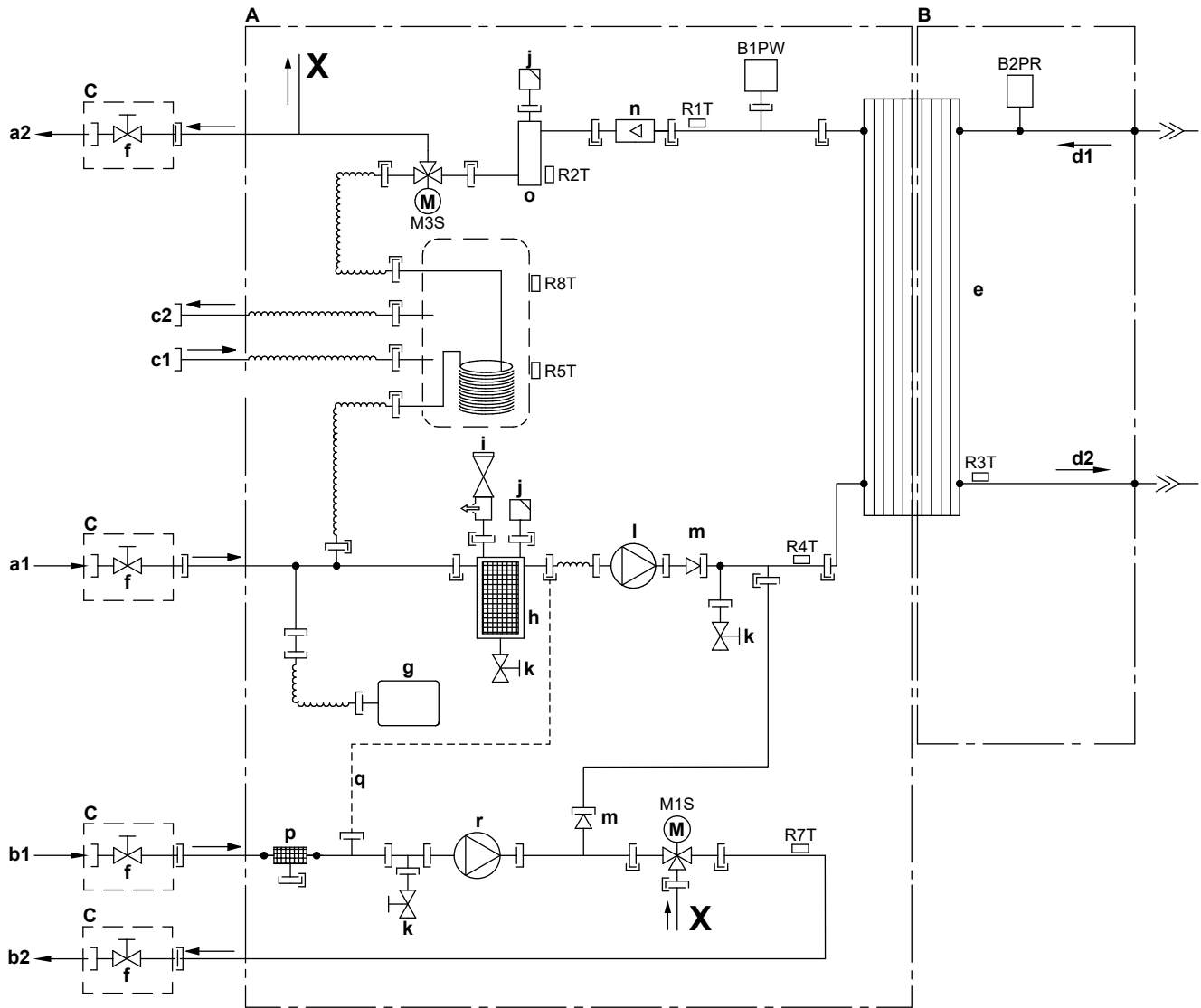
15.1	Schéma de tuyauterie: unité extérieure	181
15.2	Schéma de tuyauterie: unité intérieure	182
15.3	Schéma de câblage: unité extérieure	183
15.4	Schéma de câblage: Unité intérieure	185

15.1 Schéma de tuyauterie: unité extérieure



- a** Tuyauterie non fournie (liquide: raccord évasé de Ø6,4 mm)
- b** Tuyauterie non fournie (gaz: raccord évasé de Ø9,5 mm)
- c** Vanne d'arrêt (liquide)
- d** Vanne d'arrêt de l'orifice d'entretien (gaz)
- e** Silencieux avec filtre
- f** Silencieux
- g** Accumulateur
- h** Échangeur de chaleur
- M1C** Compresseur
- M1F** Ventilateur
- R1T** Thermistance (air extérieur)
- R2T** Thermistance (échangeur de chaleur)
- R3T** Thermistance (corps du compresseur)
- S1PH** Commutateur haute pression (réinitialisation automatique)
- Y1E** Vanne de détente électronique
- Y1S** Électrovanne (vanne 4 voies) (MARCHE: rafraîchissement)
- Chauffage
- Rafraîchissement

15.2 Schéma de tuyauterie: unité intérieure



3D112187B

- A Côté eau
- B Côté réfrigérant
- C À fournir

- a1 ENTRÉE eau du chauffage (zone supplémentaire/directe)
- a2 SORTIE eau du chauffage (zone supplémentaire/directe)
- b1 ENTRÉE eau du chauffage (zone principale/mixte)
- b2 SORTIE eau du chauffage (zone principale/mixte)
- c1 Eau chaude sanitaire: ENTRÉE eau froide
- c2 Eau chaude sanitaire: SORTIE eau chaude sanitaire
- d1 ENTRÉE du réfrigérant gazeux (mode chauffage; condenseur)
- d2 SORTIE du réfrigérant liquide (mode chauffage; condenseur)
- e Échangeur de chaleur à plaques
- f Vanne d'arrêt pour l'entretien (si équipé)
- g Vase d'expansion
- h Filtre magnétique/pot de décantation
- i Vanne de sécurité
- j Purge d'air
- k Vanne de purge
- l Pompe (zone supplémentaire/zone directe)
- m Clapet anti-retour
- n Capteur de débit
- o Chauffage d'appoint
- p Filtre à eau (zone principale/mixte)
- q Tube capillaire
- r Pompe (zone principale/mixte)

- B1PW Capteur de pression d'eau de chauffage
- B2PR Capteur de pression du réfrigérant
- M1S Vanne 3 voies (vanne de mélange pour la zone principale/zone mixte)
- M3S Vanne 3 voies (chauffage/eau chaude sanitaire)
- R1T Thermistance (échangeur de chaleur – SORTIE d'eau)
- R2T Thermistance (chauffage d'appoint – SORTIE d'eau)
- R3T Thermistance (liquide réfrigérant)
- R4T Thermistance (échangeur de chaleur – ENTRÉE d'eau)
- R5T, R8T Thermistance (ballon)
- R7T Thermistance (zone principale/mixte – SORTIE d'eau)
- Raccord à vis
- Raccord évasé
- Raccord rapide
- Raccord soudé au laiton

15.3 Schéma de câblage: unité extérieure

Reportez-vous au schéma de câblage interne fourni avec l'unité (sur la face intérieure de la plaque supérieure). Les abréviations utilisées sont répertoriées ci-dessous.






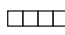

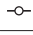
(1) Schéma de câblage

Anglais	Traduction
Wiring diagram	Schéma de câblage
For the power requirements, refer to the nameplate.	Pour les exigences électriques, consultez la plaque signalétique.
Field wiring	Câblage sur place
Indoor	Intérieur
Outdoor	Extérieur
Condenser	Condensateur
Discharge	Refoulement

(2) Remarques

- 1 Dimensions: 140×80
- 2 Sauf mention contraire, reportez-vous aux spécifications d'achat AS303002.

(3) Légende

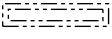
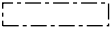
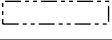

L	Sous tension
N	Neutre
	Terre de protection
	Terre
	Câblage sur place
	Disjoncteur
	Connexion
	Bornier de raccordement
	Connecteur
	Borne
BLK	Noir
WHT	Blanc
BRN	Marron
RED	Rouge
GRN	Vert
YLW	Jaune
ORG	Orange
BLU	Bleu
GRY	Gris

A1P	Carte de circuit imprimé
C7	Condensateur
DB1	Pont de diodes
E*	Connecteur
FU1, FU2	Fusible T 3,15 A 250 V
F4U	Fusible T 30 A 250 V
H*	Connecteur
IPM*	Module d'alimentation intelligent
M1C	Moteur du compresseur
M1F	Moteur du ventilateur
MR4, MR30	Relais magnétique
MRM10, MRM20	Relais magnétique
PAM	Modulation d'impulsion/amplitude
PS	Alimentation électrique de commutation
Q1L	Protection contre la surcharge
R1T	Thermistance (air extérieur)
R2T	Thermistance (échangeur de chaleur)
R3T	Thermistance (corps du compresseur)
S1PH	Commutateur haute pression
S*	Connecteur
SA1	Parasurtenseur
U, V, W	Connecteur
V2, V3, V150	Varistance
X11A	Connecteur
X1M	Bornier de raccordement
Y1E	Bobine de la vanne de détente électronique
Y1S	Bobine de l'électrovanne d'inversion
Z*C	Filtre antiparasite (tore magnétique)
Z1F	Filtre antiparasite

15.4 Schéma de câblage: Unité intérieure

Reportez-vous au schéma de câblage interne fourni avec l'unité (à l'intérieur du couvercle du coffret électrique de l'unité intérieure). Les abréviations utilisées sont répertoriées ci-dessous.

Notes à parcourir avant de démarrer l'unité

Anglais	Traduction
Notes to go through before starting the unit	Notes à parcourir avant de démarrer l'unité
X1M	Borne principale
X2M	Borne de câblage sur place pour c.a.
X5M	Borne de câblage sur place pour c.c.
X6M	Borne de l'alimentation électrique du chauffage d'appoint
-----	Câblage de mise à la terre
-----	Équipement à fournir
①	Plusieurs possibilités de câblage
	Option
	Pas installé dans le coffret électrique
	Câblage en fonction du modèle
	CCI
Note 1: Connection point of the power supply for the BUH should be foreseen outside the unit.	Remarque 1: le point de raccordement de l'alimentation électrique pour le chauffage d'appoint est à prévoir à l'extérieur de l'unité.
Backup heater power supply	Alimentation électrique du chauffage d'appoint
<input type="checkbox"/> 1N~, 230 V	<input type="checkbox"/> 1N~, 230 V
User installed options	Options installées par l'utilisateur
<input type="checkbox"/> LAN adapter	<input type="checkbox"/> Adaptateur LAN
<input type="checkbox"/> Remote user interface	<input type="checkbox"/> Interface utilisateur utilisée en tant que thermostat d'ambiance
<input type="checkbox"/> Ext. indoor thermistor	<input type="checkbox"/> Thermistance intérieure externe
<input type="checkbox"/> Ext outdoor thermistor	<input type="checkbox"/> Thermistance extérieure externe
<input type="checkbox"/> Digital I/O PCB	<input type="checkbox"/> CCI: E/S numériques
<input type="checkbox"/> Demand PCB	<input type="checkbox"/> CCI : demande
Main LWT	Température de départ principale
<input type="checkbox"/> On/OFF thermostat (wired)	<input type="checkbox"/> Thermostat MARCHE/ARRÊT (câblé)
<input type="checkbox"/> On/OFF thermostat (wireless)	<input type="checkbox"/> Thermostat MARCHE/ARRÊT (sans fil)
<input type="checkbox"/> Ext. thermistor	<input type="checkbox"/> Thermistance externe
<input type="checkbox"/> Heat pump convector	<input type="checkbox"/> Convecteur de pompe à chaleur
<input type="checkbox"/> Safety thermostat	<input type="checkbox"/> Thermostat de sécurité

Anglais	Traduction
Add LWT	Température de départ secondaire
<input type="checkbox"/> On/OFF thermostat (wired)	<input type="checkbox"/> Thermostat MARCHE/ARRÊT (câblé)
<input type="checkbox"/> On/OFF thermostat (wireless)	<input type="checkbox"/> Thermostat MARCHE/ARRÊT (sans fil)
<input type="checkbox"/> Ext. thermistor	<input type="checkbox"/> Thermistance externe
<input type="checkbox"/> Heat pump convector	<input type="checkbox"/> Convecteur de pompe à chaleur

Position dans le coffret électrique

Anglais	Traduction
Position in switch box	Position dans le coffret électrique

Légende

A1P		CCI principale
A2P	*	Thermostat MARCHE/ARRÊT (CE=circuit électrique)
A3P	*	Convecteur de pompe à chaleur
A4P	*	CCI: E/S numériques
A5P		CCI bizona
A6P		CCI boucle de courant
A8P	*	CCI : demande
A10P		EKRUDAL1 (interface utilisateur raccordée à l'unité intérieure)
A13P	*	Adaptateur LAN
A14P	*	CCI de l'interface utilisateur
A15P	*	CCI du récepteur (thermostat MARCHE/ARRÊT sans fil)
B1L		Capteur de débit
B1PR		Capteur de pression du réfrigérant
B1PW		Capteur de pression d'eau
CN* (A4P)	*	Connecteur
DS1 (A5P)		Microcommutateur
DS1(A8P)	*	Microcommutateur
E1H		Élément de chauffage d'appoint (3 kW)
F1B	#	Fusible de surintensité chauffage d'appoint
F1T		Fusible thermique du chauffage d'appoint
F1U, F2U (A4P)	*	Fusible 5 A 250 V pour CCI: E/S numériques
F1U, F2U (A5P)		Fusible T 3,15 A 250 V pour CCI
FU1 (A1P)		Fusible T 5 A 250 V pour CCI
K1M		Contacteur de chauffage d'appoint
K5M		Contacteur de sécurité du chauffage d'appoint
K6M		Dérivation de la vanne relais à 3 voies

K7M		Débit de la vanne relais à 3 voies
K*R (A1P, A4P)		Relais sur CCI
M1P		Pompe de la zone secondaire
M1S		Mitigeur 3 voies
M2P	#	Pompe à eau chaude sanitaire
M3P		Pompe de la zone principale
M3S		Vanne 3 voies pour chauffage/eau chaude sanitaire
PC (A15P)	*	Circuit électrique
PHC1 (A4P)	*	Circuit d'entrée de l'optocoupleur
Q1L		Protection thermique du chauffage d'appoint
Q3L, Q4L	#	Thermostat de sécurité
Q*DI	#	Disjoncteur de fuite à la terre
R1H (A2P)	*	Capteur d'humidité
R1T (A1P)		Thermistance de l'échangeur de chaleur de l'eau de sortie
R1T (A2P)	*	Thermostat MARCHÉ/ARRÊT capteur ambiant
R1T (A14P)	*	Interface utilisateur capteur ambiant
R2T (A1P)		Thermistance de chauffage d'appoint de sortie
R2T (A2P)	*	Capteur externe (sol ou ambiant)
R3T		Thermistance côté liquide réfrigérant
R4T		Thermistance d'eau d'entrée
R5T, R8T		Thermistance d'eau chaude sanitaire
R6T	*	Thermistance ambiante extérieure ou intérieure externe
R7T		Thermistance d'eau de sortie mélangée
S1S	#	Contact d'alimentation électrique à tarif préférentiel
S2S	#	Entrée d'impulsions du compteur électrique 1
S3S	#	Entrée d'impulsions du compteur électrique 2
S6S~S9S	*	Entrées de limitation électrique numériques
SS1 (A4P)	*	Sélecteur
TR1		Alimentation électrique du transformateur
X6M	#	Bornier de raccordement de l'alimentation électrique du chauffage d'appoint
X*, X*A, X*H*, X*Y		Connecteur
X*M		Bornier de raccordement

* Optionnel

Équipement à fournir

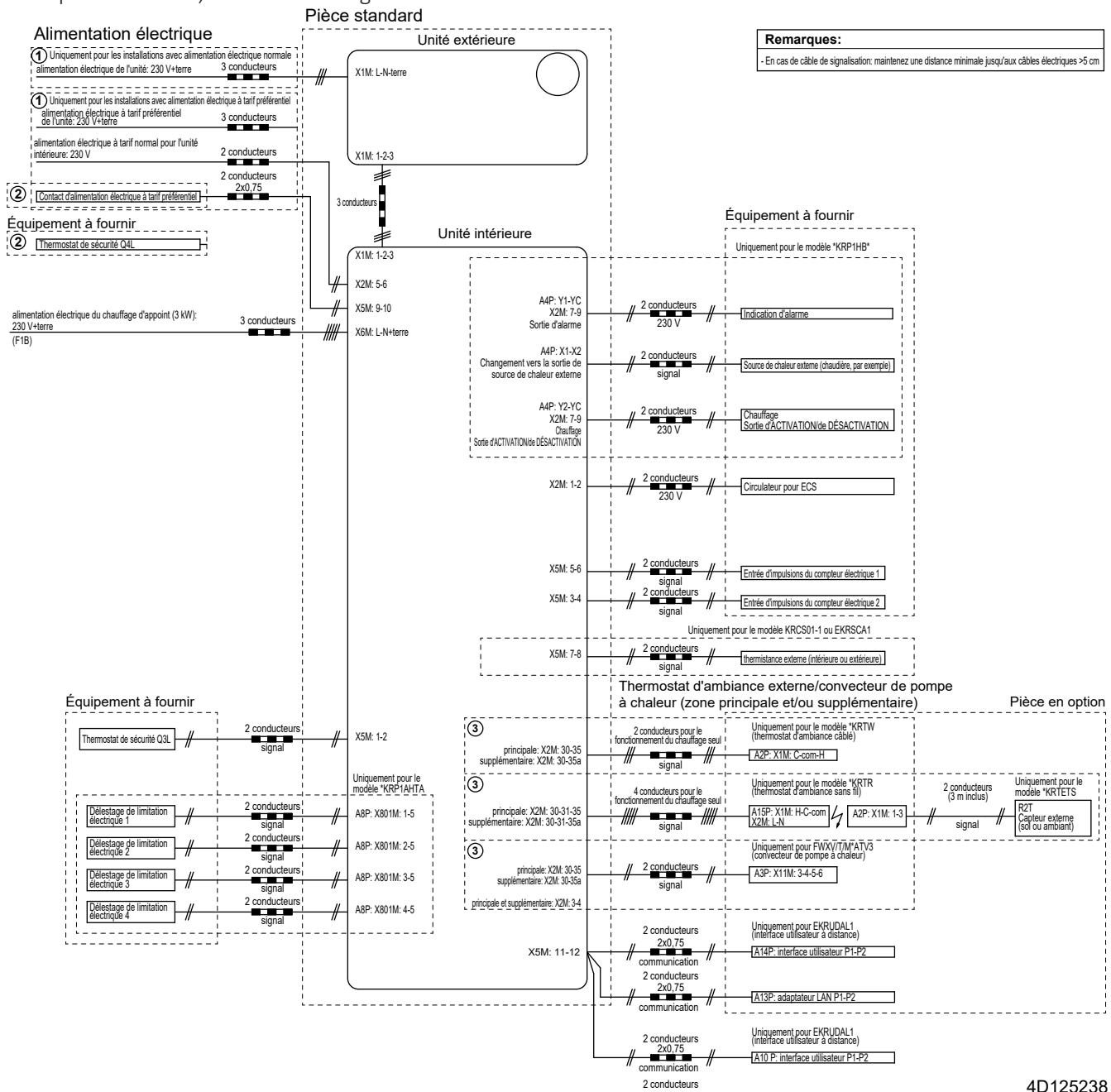
Traduction du texte du schéma de câblage

Anglais	Traduction
(1) Main power connection	(1) Raccord d'alimentation principal
For preferential kWh rate power supply	Pour l'alimentation électrique à tarif préférentiel
Indoor unit supplied from outdoor	Unité intérieure fournie depuis l'extérieur
Normal kWh rate power supply	Alimentation électrique à tarif normal
Only for normal power supply (standard)	Uniquement pour l'alimentation électrique normale (standard)
Only for preferential kWh rate power supply (outdoor)	Uniquement pour l'alimentation électrique à tarif préférentiel (extérieur)
Outdoor unit	Unité extérieure
Preferential kWh rate power supply contact: 16 V DC detection (voltage supplied by PCB)	Contact d'alimentation électrique à tarif préférentiel: détection 16 V c.c. (tension fournie par CCI)
SWB	Coffret électrique
Use normal kWh rate power supply for indoor unit	Utilisez l'alimentation électrique à tarif normal pour l'unité intérieure
(2) Backup heater power supply	(2) Alimentation électrique du chauffage d'appoint
Only for ***	Uniquement pour ***
(3) User interface	(3) Interface utilisateur
Only for LAN adapter	Uniquement pour l'adaptateur LAN
Only for remote user interface	Uniquement pour l'interface utilisateur à distance
(5) Ext. thermistor	(5) Thermistance externe
SWB	Coffret électrique
(6) Field supplied options	(6) Options à fournir
12 V DC pulse detection (voltage supplied by PCB)	Détection des impulsions 12 V c.c. (tension fournie par CCI)
230 V AC supplied by PCB	230 V c.a. fournies par CCI
Continuous	Courant continu
DHW pump output	Sortie de la pompe à eau chaude sanitaire
DHW pump	Pompe à eau chaude sanitaire
Electrical meters	Compteurs électriques
For safety thermostat	Pour thermostat de sécurité
Inrush	Courant de démarrage
Max. load	Charge maximale
Normally closed	Fermé normalement
Normally open	Ouvert normalement

Anglais	Traduction
Safety thermostat	Thermostat de sécurité
Safety thermostat contact: 16 V DC detection (voltage supplied by PCB)	Contact du thermostat de sécurité: détection 16 V c.c. (tension fournie par CCI)
Shut-off valve	Vanne d'arrêt
SWB	Coffret électrique
(7) Option PCBs	(7) CCI optionnelles
Alarm output	Sortie d'alarme
Changeover to ext. heat source	Basculement vers une source de chaleur externe
Max. load	Charge maximale
Min. load	Charge minimale
Only for demand PCB option	Uniquement pour la CCI : demande en option
Only for digital I/O PCB option	Uniquement pour la CCI: E/S numériques en option
Options: ext. heat source output, alarm output	Options: sortie de source de chaleur externe, sortie d'alarme
Options: On/OFF output	Options: sortie MARCHE/ARRÊT
Power limitation digital inputs: 12 V DC / 12 mA detection (voltage supplied by PCB)	Entrées numériques de limitation électrique: détection 12 V c.c. / 12 mA (tension fournie par CCI)
Space heating On/OFF output	Sortie MARCHE/ARRÊT de chauffage
SWB	Coffret électrique
(8) External On/OFF thermostats and heat pump convector	(8) Thermostats Marche/ARRÊT externes et convecteur de la pompe à chaleur
Additional LWT zone	Zone de température de départ secondaire
Main LWT zone	Zone de température de départ principale
Only for external sensor (floor/ambient)	Uniquement pour le capteur externe (sol ou ambiant)
Only for heat pump convector	Uniquement pour le convecteur de pompe à chaleur
Only for wired On/OFF thermostat	Uniquement pour le thermostat MARCHE/ARRÊT câblé
Only for wireless On/OFF thermostat	Uniquement pour le thermostat MARCHE/ARRÊT sans fil

Schéma de raccordement électrique

Pour plus de détails, vérifiez le câblage de l'unité.



4D125238

16 Glossaire

Revendeur

Distributeur commercial de l'appareil.

Installateur agréé

Technicien expérimenté qualifié pour installer l'appareil.

Utilisateur

Propriétaire et/ou utilisateur de l'appareil.

Législation applicable

Ensemble des directives, lois, réglementations et/ou codes internationaux, européens, nationaux et locaux relatifs et applicables à un appareil ou à un domaine spécifique.

Entreprise chargée de l'entretien

Entreprise qualifiée qui peut procéder à ou coordonner l'entretien requis au niveau de l'appareil.

Manuel d'installation

Manuel d'instructions destiné à un appareil ou une application spécifique et détaillant la procédure d'installation, de configuration et d'entretien.

Manuel d'utilisation

Manuel d'instructions défini pour un appareil ou une application spécifique et détaillant la procédure d'utilisation.

Instructions de maintenance

Manuel d'instructions défini pour un certain produit ou une certaine application, qui explique (le cas échéant) comment installer, configurer, utiliser et/ou entretenir le produit ou l'application.

Accessoires

Étiquettes, manuels, fiches d'informations et équipements fournis avec l'appareil et qui doivent être installés conformément aux instructions de la documentation fournie.

Équipement en option

Équipement fabriqué ou approuvé par Daikin qui peut être associé à l'appareil conformément aux instructions de la documentation fournie.

Équipement à fournir

Équipement NON fabriqué par Daikin qui peut être associé à l'appareil conformément aux instructions de la documentation fournie.

Tableau de réglages sur place[6.8.2] = **ID9E51****Unités applicables**

EHFZ03S18DJ3V

Remarques

—

Tableau de réglages sur place					Réglage installateur en contradiction avec la valeur par défaut	
Chemin de navigation	Code du champ	Nom du réglage	Plage, niveau	Valeur par défaut	Date	Valeur
Réglages utilisateur						
└─ Valeurs prédéfinies						
└─ Température intérieure						
7.4.1.1		Confort (chauffage)	R/W	[3-07]–[3-06], niv: A.3.2.4 22°C		
7.4.1.2		Éco (chauffage)	R/W	[3-07]–[3-06], niv: A.3.2.4 18°C		
7.4.1.3		Confort (*)	R/W	[3-09]–[3-08], niv: A.3.2.4 24°C		
7.4.1.4		Éco (*)	R/W	[3-09]–[3-08], niv: A.3.2.4 28°C		
└─ TD princ.						
7.4.2.1	[8-09]	Confort (chauffage)	R/W	[9-01]–[9-00], niv: 1°C 35°C		
7.4.2.2	[8-0A]	Éco (chauffage)	R/W	[9-01]–[9-00], niv: 1°C 33°C		
7.4.2.3	[8-07]	Confort (*)	R/W	[9-03]–[9-02], niv: 1°C 18°C		
7.4.2.4	[8-08]	Éco (*)	R/W	[9-03]–[9-02], niv: 1°C 20°C		
└─ Température du ballon d'ECS						
7.4.3.1	[6-0A]	Stockage confort	R/W	30–[6-0E]°C, niv: 1°C 60°C		
7.4.3.2	[6-0B]	Stockage éco	R/W	30–Min(50, [6-0E])°C, niv: 1°C 50°C		
7.4.3.3	[6-0C]	Réchauffer	R/W	30–Min(50, [6-0E])°C, niv: 1°C 45°C		
└─ Niveau de silence						
7.4.4			R/W	1: Niv 1 2: Niv 2 3: Niv 3		
└─ Définir la loi d'eau						
└─ Princ.						
└─ Définir loi d'eau Chaud						
7.7.1.1	[1-00]	Définir loi d'eau Chaud	R/W	Faible temp. ambiante pour courbe loi d'eau de chauffage de zone principale TD. -10°C		
7.7.1.1	[1-01]	Définir loi d'eau Chaud	R/W	Haute temp. ambiante pour courbe loi d'eau de chauffage de zone principale TD. 15°C		
7.7.1.1	[1-02]	Définir loi d'eau Chaud	R/W	Valeur de départ pour faible temp. ambiante pour courbe loi d'eau de chauffage de zone principale TD. 35°C		
7.7.1.1	[1-03]	Définir loi d'eau Chaud	R/W	Valeur de départ pour haute temp. ambiante pour courbe loi d'eau de chauffage de zone principale TD. 25°C		
└─ Définir loi d'eau Froid						
7.7.1.2	[1-06]	Définir loi d'eau Froid (*)	R/W	Faible temp. ambiante pour courbe loi d'eau de rafraîchissement de zone principale TD. 20°C		
7.7.1.2	[1-07]	Définir loi d'eau Froid (*)	R/W	Haute temp. ambiante pour courbe loi d'eau de rafraîchissement de zone principale TD. 35°C		
7.7.1.2	[1-08]	Définir loi d'eau Froid (*)	R/W	Valeur de départ pour faible temp. ambiante pour courbe loi d'eau de rafraîchissement de zone principale TD. 22°C		
7.7.1.2	[1-09]	Définir loi d'eau Froid (*)	R/W	Valeur de départ pour haute temp. ambiante pour courbe loi d'eau de rafraîchissement de zone principale TD. 18°C		
└─ Sec.						
└─ Définir loi d'eau Chaud						
7.7.2.1	[0-03]	Définir loi d'eau Chaud	R/W	Faible temp. ambiante pour courbe loi d'eau de chauffage de zone secondaire TD. -10°C		
7.7.2.1	[0-02]	Définir loi d'eau Chaud	R/W	Haute temp. ambiante pour courbe loi d'eau de chauffage de zone secondaire TD. 15°C		
7.7.2.1	[0-01]	Définir loi d'eau Chaud	R/W	Valeur de départ pour faible temp. ambiante pour courbe loi d'eau de chauffage de zone secondaire TD. 50°C		
7.7.2.1	[0-00]	Définir loi d'eau Chaud	R/W	Valeur de départ pour haute temp. ambiante pour courbe loi d'eau de chauffage de zone secondaire TD. 35°C		
└─ Définir loi d'eau Froid						
7.7.2.2	[0-07]	Définir loi d'eau Froid (*)	R/W	Faible temp. ambiante pour courbe loi d'eau de rafraîchissement de zone secondaire TD. 20°C		
7.7.2.2	[0-06]	Définir loi d'eau Froid (*)	R/W	Haute temp. ambiante pour courbe loi d'eau de rafraîchissement de zone secondaire TD. 35°C		
7.7.2.2	[0-05]	Définir loi d'eau Froid (*)	R/W	Valeur de départ pour faible temp. ambiante pour courbe loi d'eau de rafraîchissement de zone secondaire TD. 12°C		
7.7.2.2	[0-04]	Définir loi d'eau Froid (*)	R/W	Valeur de départ pour haute temp. ambiante pour courbe loi d'eau de rafraîchissement de zone secondaire TD. 8°C		
Réglages installateur						
└─ Configuration système						
└─ Standard						
A.2.1.1	[E-00]	Type d'unité	R/O	0–5 0: Bloc BT		
A.2.1.2	[E-01]	Type de compresseur	R/O	0		
A.2.1.3	[E-02]	Type logiciel UI	R/O	1		
A.2.1.7	[C-07]	Méthode ctrl	R/W	0: Contrôle TD 1: Contrôle TA ext 2: Contrôle TA		
A.2.1.9	[F-0D]	Mode pompe	R/W	0: Continu 1: Échantillon 2: Demande		
A.2.1.A	[E-04]	Éco énergie possible	R/O	1: Oui		
A.2.1.B		Emplacement interface	R/W	0: Sur l'unité 1: Dans la pièce		
└─ Options						
A.2.2.1	[E-05]	Fonctionnement ECS	R/O	0–1 1: Oui		
A.2.2.3	[E-07]	Type de ballon ECS	R/O	0–6 1: Intégré		
A.2.2.4	[C-05]	Type de thermostat	R/W	0: - 1: 1 contact 2: 2 contacts		
A.2.2.A	[D-02]	Type de pompe ECS installée ?	R/W	0: Non 1: Retour sec. 2: Shunt désinf.		

Tableau de réglages sur place					Réglage installateur en contradiction avec la valeur par défaut	
Chemin de navigation	Code du champ	Nom du réglage		Plage, niveau	Date	Valeur
				Valeur par défaut		
A.2.2.B	[C-08]	Capteur ext.		R/W		
A.2.2.G		Adaptateur LAN		R/W		
└─ Mode ambiant						
└─ Réglages TD						
└─ Princ.						
A.3.1.1.1		Consigne TD		R/W		
A.3.1.1.2.1	[9-01]	Plage de températures	Temp minimale (chauff)	R/W	15-37°C, niv: 1°C	
					25°C	
A.3.1.1.2.2	[9-00]	Plage de températures	Temp maximale (chauff)	R/W	37-60°C, niv: 1°C	
					55°C	
A.3.1.1.2.3	[9-03]	Plage de températures	Temp minimale (*)	R/W	5-18°C, niv: 1°C	
					5°C	
A.3.1.1.2.4	[9-02]	Plage de températures	Temp maximale (*)	R/W	18-22°C, niv: 1°C	
					22°C	
A.3.1.1.5	[8-05]	TD modulée		R/W		
A.3.1.1.7	[2-0C]	Type d'émetteur		R/W		
└─ Sec.						
A.3.1.2.1		Consigne TD		R/W		
A.3.1.2.2.1	[9-05]	Plage de températures	Temp minimale (chauff)	R/W	15-37°C, niv: 1°C	
					25°C	
A.3.1.2.2.2	[9-06]	Plage de températures	Temp maximale (chauff)	R/W	37-60°C, niv: 1°C	
					55°C	
A.3.1.2.2.3	[9-07]	Plage de températures	Temp minimale (*)	R/W	5-18°C, niv: 1°C	
					5°C	
A.3.1.2.2.4	[9-08]	Plage de températures	Temp maximale (*)	R/W	18-22°C, niv: 1°C	
					22°C	
└─ Delta T source						
A.3.1.3.1	[1-0B]	Delta T chauffage		R/W		
A.3.1.3.2	[1-0D]	Delta T refroidissement (*)		R/W		
└─ Thermostat d'ambiance						
A.3.2.1.1	[3-07]	Plage temp. intérieure	Temp minimale (chauff)	R/W	12-18°C, niv: A.3.2.4	
					12°C	
A.3.2.1.2	[3-06]	Plage temp. intérieure	Temp maximale (chauff)	R/W	18-30°C, niv: A.3.2.4	
					30°C	
A.3.2.1.3	[3-09]	Plage temp. intérieure	Temp minimale (*)	R/W	15-25°C, niv: A.3.2.4	
					15°C	
A.3.2.1.4	[3-08]	Plage temp. intérieure	Temp maximale (*)	R/W	25-35°C, niv: A.3.2.4	
					35°C	
A.3.2.2	[2-0A]	Décalage temp. int.		R/W		
A.3.2.4		Niveau temp. intérieure		R/W		
└─ Plage de fonctionnement						
A.3.3.1	[4-02]	Temp arrêt mode chauff		R/W		
A.3.3.2	[F-01]	Temp marche mode rafr (*)		R/W		
└─ Eau chaude sanitaire (ECS)						
└─ Mode point consigne						
A.4.1	[6-0D]			R/W		
└─ Désinfection						
A.4.4.1	[2-01]	Désinfection		R/W		
A.4.4.2	[2-00]	Jour de fonctionnement		R/W		
A.4.4.3	[2-02]	Heure de début		R/W		
A.4.4.4	[2-03]	Température cible		R/W		
A.4.4.5	[2-04]	Durée		R/W		
└─ Consigne maximale						
A.4.5	[6-0E]			R/W		
└─ Mode PC stockage confort						
A.4.6				R/W		
└─ Courbe loi d'eau						
A.4.7	[0-0B]	Courbe loi d'eau	Consigne ECS pour haute temp. ambiante pour courbe loi d'eau ECS.	R/W		
A.4.7	[0-0C]	Courbe loi d'eau	Consigne ECS pour faible temp. ambiante pour courbe loi d'eau ECS.	R/W		
A.4.7	[0-0D]	Courbe loi d'eau	Haute temp. ambiante pour courbe loi d'eau ECS.	R/W		
A.4.7	[0-0E]	Courbe loi d'eau	Faible temp. ambiante pour courbe loi d'eau ECS.	R/W		
└─ Sources de chaleur						
└─ Chauffage d'appoint						
A.5.1.4	[5-01]	Temp. d'équilibre		R/W		
A.5.1.5	[8-0E]	Temp. ambiante BUH uniq.		R/W		
└─ Fonctionnement du système						
└─ Redémarrage auto						
A.6.1	[3-00]			R/W		

(*) Setting is not applicable for this unit

4P4596829-1 - 2019.10

Tableau de réglages sur place					Réglage installateur en contradiction avec la valeur par défaut	
Chemin de navigation	Code du champ	Nom du réglage	Plage, niveau	Valeur par défaut	Date	Valeur
Contrôle de la consommation électrique						
A.6.3.1	[4-08]	Mode	R/W	0: Aucun délestage 1: Continu 2: Entrées num.		
A.6.3.2	[4-09]	Mode point consigne	R/W	0: Courant 1: Puissance		
A.6.3.3	[5-05]	Valeur ampères	R/W	0-50 A, niveau: 1 A 50 A		
A.6.3.4	[5-09]	Valeur kW	R/W	0-20 kW, niveau: 0,5 kW 20 kW		
Période de calcul de la moyenne						
A.6.4	[1-0A]		R/W	0: Pas de moyenne 1: 12 h 2: 24 h 3: 48 h 4: 72 h		
Décal. capteur ext. T°						
A.6.5	[2-0B]		R/W	-5~5°C, niv: 0,5°C 0°C		
Urgence						
A.6.C			R/W	0: Manuel 1: Automatique		
Désactiver la fonction protectrice						
A.6.D		Désactiver les protections	R/W	0: Non 1: Oui		
Vue d'ensemble des réglages						
A.8	[0-00]	Valeur de départ pour haute temp. ambiante pour courbe loi d'eau de chauffage de zone secondaire TD.	R/W	[9-05]-min(45, [9-06])°C, niv: 1°C 35°C		
A.8	[0-01]	Valeur de départ pour faible temp. ambiante pour courbe loi d'eau de chauffage de zone secondaire TD.	R/W	[9-05]-[9-06]°C, niv: 1°C 50°C		
A.8	[0-02]	Haute temp. ambiante pour courbe loi d'eau de chauffage de zone secondaire TD.	R/W	10~25°C, niv: 1°C 15°C		
A.8	[0-03]	Faible temp. ambiante pour courbe loi d'eau de chauffage de zone secondaire TD.	R/W	-40~5°C, niv: 1°C -10°C		
A.8	[0-04]	Valeur de départ pour haute temp. ambiante pour courbe loi d'eau de rafraîchissement de zone secondaire TD. (*)	R/W	[9-07]-[9-08]°C, niv: 1°C 8°C		
A.8	[0-05]	Valeur de départ pour faible temp. ambiante pour courbe loi d'eau de rafraîchissement de zone secondaire TD. (*)	R/W	[9-07]-[9-08]°C, niv: 1°C 12°C		
A.8	[0-06]	Haute temp. ambiante pour courbe loi d'eau de rafraîchissement de zone secondaire TD. (*)	R/W	25~43°C, niv: 1°C 35°C		
A.8	[0-07]	Faible temp. ambiante pour courbe loi d'eau de rafraîchissement de zone secondaire TD. (*)	R/W	10~25°C, niv: 1°C 20°C		
A.8	[0-0B]	Valeur de départ pour haute temp. ambiante pour courbe loi d'eau ECS.	R/W	35-[6-0E]°C, niv: 1°C 55°C		
A.8	[0-0C]	Valeur de départ pour faible temp. ambiante pour courbe loi d'eau ECS.	R/W	45-[6-0E]°C, niv: 1°C 60°C		
A.8	[0-0D]	Haute temp. ambiante pour courbe loi d'eau ECS.	R/W	10~25°C, niv: 1°C 15°C		
A.8	[0-0E]	Faible temp. ambiante pour courbe loi d'eau ECS.	R/W	-40~5°C, niv: 1°C -10°C		
A.8	[1-00]	Faible temp. ambiante pour courbe loi d'eau de chauffage de zone principale TD.	R/W	-40~5°C, niv: 1°C -10°C		
A.8	[1-01]	Haute temp. ambiante pour courbe loi d'eau de chauffage de zone principale TD.	R/W	10~25°C, niv: 1°C 15°C		
A.8	[1-02]	Valeur de départ pour faible temp. ambiante pour courbe loi d'eau de chauffage de zone principale TD.	R/W	[9-01]-[9-00], niv: 1°C 35°C		
A.8	[1-03]	Valeur de départ pour haute temp. ambiante pour courbe loi d'eau de chauffage de zone principale TD.	R/W	[9-01]-min(45, [9-00])°C, niv: 1°C 25°C		
A.8	[1-04]	Rafraîchissement loi d'eau de la zone de température de départ principale. (*)	R/W	0: Désactivé 1: Activé		
A.8	[1-05]	Rafraîchissement loi d'eau de la zone de température de départ secondaire (*)	R/W	0: Désactivé 1: Activé		
A.8	[1-06]	Faible temp. ambiante pour courbe loi d'eau de rafraîchissement de zone principale TD. (*)	R/W	10~25°C, niv: 1°C 20°C		
A.8	[1-07]	Haute temp. ambiante pour courbe loi d'eau de rafraîchissement de zone principale TD. (*)	R/W	25~43°C, niv: 1°C 35°C		
A.8	[1-08]	Valeur de départ pour faible temp. ambiante pour courbe loi d'eau de rafraîchissement de zone principale TD. (*)	R/W	[9-03]-[9-02]°C, niv: 1°C 22°C		
A.8	[1-09]	Valeur de départ pour haute temp. ambiante pour courbe loi d'eau de rafraîchissement de zone principale TD. (*)	R/W	[9-03]-[9-02]°C, niv: 1°C 18°C		
A.8	[1-0A]	Temps de calcul de la temp. extérieure moyenne ?	R/W	0: Pas de moyenne 1: 12 h 2: 24 h 3: 48 h 4: 72 h		
A.8	[1-0B]	Quel est le delta T cible pour le chauffage ?	R/W	3~66°C, niv: 1°C 5°C		
A.8	[1-0C]	Quel est le delta T souhaité pour le chauffage de la zone secondaire ?	R/W	3~10°C, niv: 1°C 5°C		
A.8	[1-0D]	Quel est le delta T souhaité pour le refroidissement de la zone principale ? (*)	R/W	3~10°C, niv: 1°C 5°C		
A.8	[1-0E]	Quel est le delta T souhaité pour le refroidissement de la zone secondaire ? (*)	R/W	3~10°C, niv: 1°C 5°C		
A.8	[2-00]	Quand la désinfection doit-elle être réalisée ?	R/W	0: Tous les jours 1: Lundi 2: Mardi 3: Mercredi 4: Jeudi 5: Vendredi 6: Samedi 7: Dimanche		
A.8	[2-01]	La désinfection doit-elle être réalisée ?	R/W	0: Non 1: Oui		
A.8	[2-02]	Quand la désinfection doit-elle démarrer ?	R/W	0~23 heure, niv: 1 heure 1		
A.8	[2-03]	Quelle est la température de désinfection cible ?	R/W	60°C		
A.8	[2-04]	Durée de préservation de la température du ballon d'ECS ?	R/W	40~60 min, niveau: 5 min 40 min		

Tableau de réglages sur place					Réglage installateur en contradiction avec la valeur par défaut	
Chemin de navigation	Code du champ	Nom du réglage	Plage, niveau	Valeur par défaut	Date	Valeur
A.8	[2-05]	Température antigel	R/W	4~16°C, niv: 1°C 12°C		
A.8	[2-06]	Protection antigel	R/W	0: Désactivé 1: Activé		
A.8	[2-09]	Régler le décalage selon la temp. intérieure mesurée	R/W	-5~5°C, niv: 0,5°C 0°C		
A.8	[2-0A]	Régler le décalage selon la temp. intérieure mesurée	R/W	-5~5°C, niv: 0,5°C 0°C		
A.8	[2-0B]	Décal. requis par rapport à la température ext. mesurée?	R/W	-5~5°C, niv: 0,5°C 0°C		
A.8	[2-0C]	Type d'émetteur connecté à la zone TD principale	R/W	0: Chauffage au sol 1: Ventil-convecteur(s) 2: Radiateur		
A.8	[2-0D]	Type d'émetteur connecté à la zone TD secondaire ?	R/W	0: Chauffage au sol 1: Ventil-convecteur(s) 2: Radiateur		
A.8	[3-00]	Le redémarrage auto de l'unité est-il autorisé ?	R/W	0: Non 1: Oui		
A.8	[3-01]	--		0		
A.8	[3-02]	--		1		
A.8	[3-03]	--		4		
A.8	[3-04]	--		2		
A.8	[3-05]	--		1		
A.8	[3-06]	Temp. intérieure maximale souhaitée pour le chauffage ?	R/W	18~30°C, niv: 0,5°C 30°C		
A.8	[3-07]	Temp. intérieure minimale souhaitée pour le chauffage?	R/W	12~18°C, niv: 0,5°C 12°C		
A.8	[3-08]	Temp. intérieure maximale souhaitée pour le rafraîch. ? (*)	R/W	25~35°C, niv: 0,5°C 35°C		
A.8	[3-09]	Temp. intérieure minimale souhaitée pour le rafraîch. ? (*)	R/W	15~25°C, niv: 0,5°C 15°C		
A.8	[4-00]	Mode de fonctionnement du chauffage d'appoint ?	R/W	0: Désactivé 1: Activé 2: ECS seule		
A.8	[4-01]	Quel est l'appoint électrique prioritaire ?	R/W	0: Aucun 1: - 2: BUH		
A.8	[4-02]	Sous quelle température ext. le chauffage est-il autorisé ?	R/W	14~35°C, niv: 1°C 22°C		
A.8	[4-03]	--		3		
A.8	[4-04]	La pompe est-elle autorisée pendant la prévention du gel de la tuyauterie ?	R/O	0: Fonctionnement intermittent pompe 1: Foncton. continu pompe 2: OFF		
A.8	[4-05]	--		0		
A.8	[4-06]	Urgence	R/W	0: Manuel 1: Automatique		
A.8	[4-08]	Mode de délestage requis sur le système ?	R/W	0: Aucun délestage 1: Continu 2: Entrées num.		
A.8	[4-09]	Type de délestage requis ?	R/W	0: Courant 1: Puissance		
A.8	[4-0A]	--		0		
A.8	[4-0B]	Hystérésis de commutation chauffage/rafraîchissement automatique. (*)	R/W	1~10°C, niv: 0,5°C 1°C		
A.8	[4-0D]	Décalage de commutation chauffage/rafraîchissement automatique. (*)	R/W	1~10°C, niv: 0,5°C 3°C		
A.8	[5-00]	Fctment du chauffage d'appoint autorisé au-dessus de temp. d'équilibre pendant fctment du chauffage?	R/W	0: Autorisé 1: Non autorisé		
A.8	[5-01]	Quelle est la température d'équilibre du bâtiment ?	R/W	-15~35°C, niv: 1°C 0°C		
A.8	[5-02]	Priorité au chauffage.	R/W	0: Désactivé 1: Activé		
A.8	[5-03]	Température de priorité au chauffage.	R/W	-15~35°C, niv: 1°C 0°C		
A.8	[5-04]	Correction du point de consigne pour la température de l'eau chaude sanitaire.	R/W	0~20°C, niv: 1°C 10°C		
A.8	[5-05]	Quelle est la limite demandée pour EN1 ?	R/W	0~50 A, niveau: 1 A 50 A		
A.8	[5-06]	Quelle est la limite demandée pour EN2 ?	R/W	0~50 A, niveau: 1 A 50 A		
A.8	[5-07]	Quelle est la limite demandée pour EN3 ?	R/W	0~50 A, niveau: 1 A 50 A		
A.8	[5-08]	Quelle est la limite demandée pour EN4 ?	R/W	0~50 A, niveau: 1 A 50 A		
A.8	[5-09]	Quelle est la limite demandée pour EN1 ?	R/W	0~20 kW, niveau: 0,5 kW 20 kW		
A.8	[5-0A]	Quelle est la limite demandée pour EN2 ?	R/W	0~20 kW, niveau: 0,5 kW 20 kW		
A.8	[5-0B]	Quelle est la limite demandée pour EN3 ?	R/W	0~20 kW, niveau: 0,5 kW 20 kW		
A.8	[5-0C]	Quelle est la limite demandée pour EN4 ?	R/W	0~20 kW, niveau: 0,5 kW 20 kW		
A.8	[5-0D]	--		0		
A.8	[5-0E]	--		1		
A.8	[6-00]	Différence de température déterminant la température de mise en MARCHE de la pompe à chaleur.	R/W	2~40°C, niv: 1°C 25°C		
A.8	[6-01]	Différence de température déterminant la température d'ARRÊT de la pompe à chaleur.	R/W	0~10°C, niv: 1°C 2°C		
A.8	[6-02]	--		0		
A.8	[6-03]	--		0		
A.8	[6-04]	--		0		
A.8	[6-05]	--		0		
A.8	[6-06]	--		0		
A.8	[6-07]	--		0		
A.8	[6-08]	Quel est l'hystérésis à utiliser en mode réch?	R/W	2~20°C, niv: 1°C 10°C		
A.8	[6-09]	--		0		
A.8	[6-0A]	Température souhaitée pour le stockage confort ?	R/W	30~[6-0E]°C, niv: 1°C		
A.8	[6-0B]	Température souhaitée pour le stockage éco ?	R/W	30~Min(50, [6-0E])°C, niv: 1°C 50°C		
A.8	[6-0C]	Température de réchauffage souhaitée ?	R/W	30~Min(50, [6-0E])°C, niv: 1°C 45°C		

Tableau de réglages sur place					Réglage installateur en contradiction avec la valeur par défaut	
Chemin de navigation	Code du champ	Nom du réglage	Plage, niveau	Valeur par défaut	Date	Valeur
A.8	[6-0D]	Quel est le mode de point de consigne souhaité pour l'ECS ?	R/W	0: Réch seul 1: Réch + progr 2: Progr seul		
A.8	[6-0E]	Quelle est la température de consigne maximale ?	R/W	40~60°C, niv: 1°C 60°C		
A.8	[7-00]	--		0		
A.8	[7-01]	--		2		
A.8	[7-02]	Combien de zones TD y a-t-il?	R/W	0: 1 zone TD 1: 2 zones TD		
A.8	[7-03]	--		2,5		
A.8	[7-04]	--		0		
A.8	[7-05]	Rendem. chaudière	R/W	0: Très haut 1: Haut 2: Moyen 3: Bas 4: Très bas		
A.8	[8-00]	Durée de fonctionnement minimale de l'eau chaude sanitaire.	R/W	0-20 min, niv 1 min 1 min		
A.8	[8-01]	Durée de fonctionnement maximale de l'eau chaude sanitaire.	R/W	5-95 min, niveau: 5 min 30 min		
A.8	[8-02]	Temps anti-recyclage.	R/W	0-10 heure, niveau: 0,5 heure 0,5 heures		
A.8	[8-03]	--		50		
A.8	[8-04]	--		95		
A.8	[8-05]	Autoriser la modulation de la TD pour contrôler la pièce ?	R/W	0: Non 1: Oui		
A.8	[8-06]	Modulation maximale de la température de départ.	R/W	0-10°C, niv: 1°C 5°C		
A.8	[8-07]	TD principale de confort souhaitée pour le rafraîch. ? (*)	R/W	[9-03]-[9-02], niv: 1°C 18°C		
A.8	[8-08]	TD principale éco souhaitée pour le rafraîch. ? (*)	R/W	[9-03]-[9-02], niv: 1°C 20°C		
A.8	[8-09]	TD principale de confort souhaitée pour le chauffage ?	R/W	[9-01]-[9-00]°C, niv: 1°C 35°C		
A.8	[8-0A]	TD principale éco souhaitée pour le chauffage ?	R/W	[9-01]-[9-00]°C, niv: 1°C 33°C		
A.8	[8-0B]	--		13		
A.8	[8-0C]	--		10		
A.8	[8-0D]	--		16		
A.8	[8-0E]	Quelle est la temp. ambiante pour le fonctionnement BUH uniquement ?	R/W	-15~25°C, niv: 1°C -7°C		
A.8	[9-00]	TD maximale souhaitée pour la zone princ. de chauffage ?	R/W	37~60°C, niv: 1°C 55°C		
A.8	[9-01]	TD minimale souhaitée pour la zone princ. de chauffage?	R/W	15~37°C, niv: 1°C 25°C		
A.8	[9-02]	TD maximale souhaitée pour la zone princ. de rafraîch. ? (*)	R/W	18~22°C, niv: 1°C 22°C		
A.8	[9-03]	TD minimale souhaitée pour la zone princ. de rafraîchissement ? (*)	R/W	5~18°C, niv: 1°C 5°C		
A.8	[9-04]	Température de dépassement de la température de départ.	R/W	1~4°C, niv: 1°C 1°C		
A.8	[9-05]	TD minimale souhaitée pour la zone secondaire de chauffage?	R/W	15~37°C, niv: 1°C 25°C		
A.8	[9-06]	TD maximale souhaitée pour la zone de chauff. secondaire ?	R/W	37~55°C, niv: 1°C 55°C		
A.8	[9-07]	TD minimale souhaitée pour la zone secondaire de rafraîchissement ? (*)	R/W	5~18°C, niv: 1°C 5°C		
A.8	[9-08]	TD maximale souhaitée pour la zone de rafraîch. sec. ? (*)	R/W	18~22°C, niv: 1°C 22°C		
A.8	[9-0C]	Hystérésis de la température intérieure.	R/W	1~6°C, niv: 0,5°C 1°C		
A.8	[9-0D]	Limite de vitesse de la pompe	R/W	0-8, niv: 1 0: Aucun délestage 1-4: 50-80% 5-8: 50-80% pendant l'échantillonnage 6		
A.8	[9-0E]	Zone secondaire de limite de vitesse de la pompe	R/W	0-8, niv: 1 0: Aucun délestage 1-4: 50-80% 5-8: 50-80% pendant l'échantillonnage 6		
A.8	[C-00]	--		0		
A.8	[C-01]	--		0		
A.8	[C-02]	Une source d'appoint externe est-elle connectée ?	R/W	0: Non 1: Relève		
A.8	[C-03]	Température d'activation de la relève.	R/W	-25~25°C, niv: 1°C 0°C		
A.8	[C-04]	Température d'hystérésis de la relève.	R/W	2~10°C, niv 1°C 3°C		
A.8	[C-05]	Type de contact de demande thermo pour la zone princ. ?	R/W	0: - 1: 1 contact 2: 2 contacts		
A.8	[C-06]	Type de contact de demande thermo pour zone secondaire ?	R/W	0: - 1: 1 contact 2: 2 contacts		
A.8	[C-07]	Méthode de contrôle de l'unité lors du fonctionnement ?	R/W	0: Contrôle TD 1: Contrôle TA ext 2: Contrôle TA		
A.8	[C-08]	Type de capteur externe installé ?	R/W	0: Non 1: Capteur ext. 2: Capteur int.		
A.8	[C-09]	Type de contact de sortie alarme requis ?	R/W	0: Normal. ouvert 1: Normal. fermé		
A.8	[C-0A]	--		0		
A.8	[C-0C]	--		0		
A.8	[C-0D]	--		0		
A.8	[C-0E]	--		0		
A.8	[D-00]	Appoints autorisés si alim. tarif préf. interrompue ?	R/W	0: Aucun 1: - 2: BUH seul 3: -		
A.8	[D-01]	Type de contact du tarif préférentiel installé ?	R/W	0: Non 1: Ouvert actif 2: Fermé actif 3: Thermostat de sécurité		

Tableau de réglages sur place					Réglage installateur en contradiction avec la valeur par défaut	
Chemin de navigation	Code du champ	Nom du réglage	Plage, niveau	Valeur par défaut	Date	Valeur
A.8	[D-02]	Type de pompe ECS installée ?	R/W	0: Non 1: Retour sec. 2: Shunt désinf.		
A.8	[D-03]	Compensation de la température de départ autour de 0°C.	R/W	0: Non 1: augmentation 2°C, intervalle 4°C 2: augmentation 4°C, intervalle 4°C 3: augmentation 2°C, intervalle 8°C 4: augmentation 4°C, intervalle 8°C		
A.8	[D-04]	Une CCI demande est-elle connectée ?	R/W	0: Non 1: Fct délestage		
A.8	[D-05]	Pompe autorisée si alim. tarif préf. interrompue ?	R/W	0: Arrêt forcé 1: Fctmnt normal		
A.8	[D-07]	Kit solaire connecté ?	R/W	0: Non 1: Oui		
A.8	[D-08]	Un compeur ext. est-il utilisé pour mesurer la conso ?	R/W	0: Non 1: 0,1 impuls/kWh 2: 1 impuls/kWh 3: 10 impuls/kWh 4: 100 impuls/kWh 5: 1000 impuls/kWh		
A.8	[D-09]	Un compeur ext. est-il utilisé pour mesurer la conso ?	R/W	0: Non 1: 0,1 impuls/kWh 2: 1 impuls/kWh 3: 10 impuls/kWh 4: 100 impuls/kWh 5: 1000 impuls/kWh		
A.8	[D-0A]	--		0		
A.8	[D-0B]	--		2		
A.8	[D-0C]	--		0		
A.8	[D-0D]	--		0		
A.8	[D-0E]	--		0		
A.8	[E-00]	Type d'unité installée ?	R/O	0-5 0: Bloc BT		
A.8	[E-01]	Type de compresseur installé ?	R/O	0		
A.8	[E-02]	Type de logiciel de l'unité intérieure ?	R/O	1		
A.8	[E-03]	--	R/O	2		
A.8	[E-04]	Fonction économie énergie disponible sur l'unité ext. ?	R/O	0: Non 1: Oui		
A.8	[E-05]	Le système peut-il préparer de l'eau chaude sanitaire ?	R/O	0-1 1: Oui		
A.8	[E-06]	Le système contient-il un ballon ECS ?	R/O	0-1 1: Oui		
A.8	[E-07]	Quel est le type de ballon ECS installé ?	R/O	0-6 1: Intégré		
A.8	[E-08]	Fonction d'économie d'énergie de l'unité extérieure.	R/O	0-1 1: Activé		
A.8	[E-09]	--		1		
A.8	[E-0A]	--		0		
A.8	[E-0B]	--		1		
A.8	[E-0C]	--		0		
A.8	[E-0D]	Le système est rempli avec de l'eau glycolée?	R/W	0: Non 1: Oui		
A.8	[E-0E]	--		0		
A.8	[F-00]	Fonctionnement de la pompe autorisé hors plage.	R/W	0: Désactivé		
A.8	[F-01]	Au-dessus de quelle temp. ext. le rafraîch. est-il autorisé ? (*)	R/W	10-35°C, niv: 1°C 20°C		
A.8	[F-02]	--		3		
A.8	[F-03]	--		5		
A.8	[F-04]	--		0		
A.8	[F-05]	--		0		
A.8	[F-09]	Fonctionnement de la pompe en cas d'anomalie du flux.	R/W	0: Désactivé 1: Activé		
A.8	[F-0A]	--		0		
A.8	[F-0B]	Fermer la vanne d'arrêt si thermo OFF ?	R/W	0: Non 1: Oui		
A.8	F-0C	Fermer la vanne d'arrêt pendant le rafraîchissement ? (*)	R/W	0: Non 1: Oui		
A.8	[F-0D]	Mode de fonctionnement de la pompe ?	R/W	0: Continu 1: Échantillon 2: Demande		



DAIKIN EUROPE N.V.

Zandvoordestraat 300, B-8400 Oostende, Belgium

Copyright 2019 Daikin

4P596821-1 2019.10