

## Fiche produit

### Caractéristiques

# XS918RWPAM12

OsiSense XS9 - détecteur inductif - M18 - L64mm - inox303 - Sn 10mm - conn. M12



### Principales

|                              |  |
|------------------------------|--|
| Gamme de produits            | OsiSense XS  |
| Nom de gamme                 | Application  |
| Type de capteur              | Détecteur de proximité inductif                                    |
| Fonction de l'appareil       | Poste à souder   |
| Nom du détecteur             | XS9  |
| Forme du capteur             | Cylindrique M18  |
| Dimension                    | 64 mm  |
| Type de carter               | Corps pièce unique   |
| Matière du coffret           | Acier inoxydable 303   |
| Type de signal de sortie     | Numérique  |
| Mode de raccordement         | À 3 fils   |
| Portée nominale              | 10 mm  |
| Sortie numérique             | 1 "F"  |
| Type de sortie numérique     | PNP  |
| Raccordement électrique      | Connecteur mâle M12, 4 broches                                     |
| [Us] tension d'alimentation  | 12...24 V CC avec protection contre l'inversion de polarité        |
| Pouvoir de commutation en mA | <= 200 mA avec protection contre les surcharges et courts-circuits |
| Degré de protection IP       | IP69K se conformer à DIN 40050<br>IP68 se conformer à CEI 60529    |

### Complémentaires

|                                      |                            |
|--------------------------------------|----------------------------|
| Type de filetage                     | M18 x 1                    |
| Face de détection                    | Frontal                    |
| Capacité de montage du détecteur     | Encastrable                |
| Matière                              | Inox 303                   |
| Matière de la face avant             | Inox 303                   |
| Portée                               | > 8...15 mm                |
| Domaine de fonctionnement            | 0...8 mm                   |
| Parcours différentiel                | 1...15 % de Sr             |
| Précision de répétition              | <= 5 % de Sr               |
| Type de circuit de sortie            | CC                         |
| État LED                             | État sortie: 1 LED (jaune) |
| Limites de la tension d'alimentation | 10...30 V CC               |
| Courant résiduel maximal             | 0,1 mA état ouvert         |
| Fréquence de commutation             | <= 15 Hz                   |
| Chute de tension maximale            | <2 V (fermé)               |
| Consommation électrique              | <= 10 mA sans charge       |
| Retard à la disponibilité maxi       | 80 ms                      |
| Retard réponse maximal               | 0,0001 ms                  |
| Retard récupération maxi             | 0,015 ms                   |
| Marquage                             | CE                         |
| Longueur du filetage                 | 42 mm                      |

|                  |          |
|------------------|----------|
| Hauteur          | 18 mm    |
| Longueur         | 64 mm    |
| Poids du produit | 0,051 kg |

## Environnement

|                                       |  |
|---------------------------------------|--|
| Certifications du produit             | CULus  |
| Température de fonctionnement         | -25...70 °C  |
| Température ambiante pour le stockage | -25...70 °C  |
| Tenue aux vibrations                  | 25 gn amplitude = +/- 1 mm (f = 10...55 Hz) se conformer à CEI 60068-2-6 |
| Tenue aux chocs mécaniques            | 30 gn pour 11 ms se conformer à CEI 60068-2-27                           |

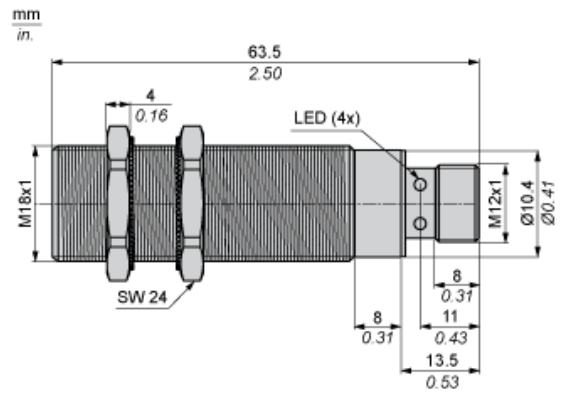
## Durabilité de l'offre

|                                     |  |
|-------------------------------------|--|
| Régulation REACH                    | <a href="#">Déclaration REACH</a>  |
| Directive RoHS UE                   | Conformité pro-active (Produit en dehors du scope légal RoHS UE) <a href="#">Déclaration RoHS UE</a> |
| Sans mercure                        | Oui  |
| Information sur les exemptions RoHS | <a href="#">Oui</a>  |

## Garantie contractuelle

|          |         |
|----------|---------|
| Garantie | 18 mois |
|----------|---------|

Dimensions



Distances minimales de montage

Côte à côte



e(1) 42 mm (1.65 in.)

≥

Face à face



e(2) 40 mm (1.57 in.)

≥

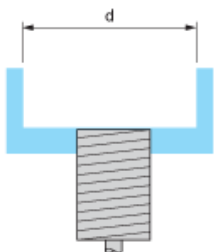
Face à un objet métallique



e(3) 30 mm (1.18 in.)

≥

Monté en support métallique



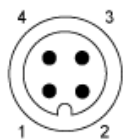
d ≥ 50 mm (1.97 in.)

---

## Schémas de câblage

---

Connecteur M12



PNP

