

Fiche produit

Article n° 05.543.7401.0

Contact mâle 4 QMM AU



Article n°	05.543.7401.0
EAN	4015573677180
Unité de commande	200 Piece(s)

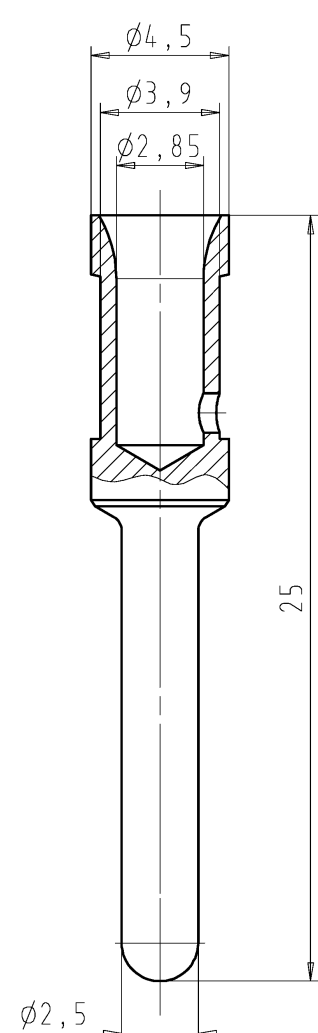
certificats/approbations

Données techniques

**général**

Model	Broche
longueur de fil	7 mm
section du conducteur souple Min.	4 mm <sup>2</sup>
section du conducteur souple Max.	4 mm <sup>2</sup>
diamètre Min. du câble souple UL/CSA	12 AWG
diamètre Max. du câble souple UL/CSA	12 AWG
Type de connexion	Crimp
matériel	Laiton
Contact Massif	Oui
Diamètre du contact	2,5 mm
Surface	Doré
classe d'inflammabilité des matériaux d'isolation selon la norme UL94	Autre
Résistance de contact	≤ 1,5 mOhm

## Dessin technique

<p style="font-size: small;">These dimensions will be especially checked at delivery Only inspection dimensions With /E marked dimensions are only valid for internal use</p> <p style="font-size: small;">Diese Maße werden bei Abnahme besonders geprüft Ausschließlich Prüfmaße Mit /E gekennzeichnete Maße sind nur für interne Zwecke gültig</p>		Weitergabe sowie Vervielfältigung dieses Dokuments, Verwertung und Mitteilung dieses Inhalts sind ohne schriftliche Genehmigung der Wieland-Werke The production, distribution and utilization of this document as well as the communication of its contents to others without express authorization is prohibited.																		
<p style="font-size: small;">Freitoleranz nach DIN 2768 - m General tolerance</p> <p style="font-size: x-small;">CAD - Zeichnung, keine manuellen Änderungen CAD - drawing, no manual modifications allowed</p> <p style="font-size: x-small;">1. Verwendung: Z5.543.7400.0 First Use:</p> <p style="font-size: x-small;">Blatt: 1 von 1 Sheet: of 1</p>	<table border="1" style="width:100%; border-collapse: collapse;"> <thead> <tr> <th style="font-size: x-small;">Part.-Nr.</th> <th style="font-size: x-small;">Hergestellt aus/ produced from:</th> <th style="font-size: x-small;">Oberfläche/surface</th> </tr> </thead> <tbody> <tr> <td style="font-size: x-small;">05.543.7421.0</td> <td style="font-size: x-small;">05.543.7400.0</td> <td style="font-size: x-small;">verzinkt/tin-plated</td> </tr> <tr> <td style="font-size: x-small;">05.543.7402.0</td> <td style="font-size: x-small;">05.543.7400.0</td> <td style="font-size: x-small;">versilbert/silver-plated</td> </tr> <tr> <td style="font-size: x-small;">05.543.7401.7</td> <td style="font-size: x-small;">05.543.7400.0</td> <td style="font-size: x-small;">vergoldet/gold-plated</td> </tr> <tr> <td style="font-size: x-small;">05.543.7401.0</td> <td style="font-size: x-small;">05.543.7400.0</td> <td style="font-size: x-small;">vergoldet/gold-plated</td> </tr> <tr> <td style="font-size: x-small;">05.543.7400.0</td> <td></td> <td style="font-size: x-small;">blank/metallic bright</td> </tr> </tbody> </table>	Part.-Nr.	Hergestellt aus/ produced from:	Oberfläche/surface	05.543.7421.0	05.543.7400.0	verzinkt/tin-plated	05.543.7402.0	05.543.7400.0	versilbert/silver-plated	05.543.7401.7	05.543.7400.0	vergoldet/gold-plated	05.543.7401.0	05.543.7400.0	vergoldet/gold-plated	05.543.7400.0		blank/metallic bright	A 1 2 3 4 5 6 7 8 9 10 11 12 13 14 15 16 17 18 19 20 M1 M2 M3 L G i 11.1 12.1 1.1
Part.-Nr.	Hergestellt aus/ produced from:	Oberfläche/surface																		
05.543.7421.0	05.543.7400.0	verzinkt/tin-plated																		
05.543.7402.0	05.543.7400.0	versilbert/silver-plated																		
05.543.7401.7	05.543.7400.0	vergoldet/gold-plated																		
05.543.7401.0	05.543.7400.0	vergoldet/gold-plated																		
05.543.7400.0		blank/metallic bright																		
<p style="font-size: x-small;">Tolerierung nach DIN 7167/Tolerance system acc. to DIN 7167. {This DIN-standard describes the envelope principle. According to the envelope principle the deviations of form and parallelism are limited by the size tolerances}.</p> <p style="font-size: x-small;">ja/yes <input checked="" type="checkbox"/> Stoffverbots- und Deklarationsliste nach UU-TQM-05/03 ist einzuhalten. Conformity with Wieland document UU-TQM-05/03 (list of prohibited / declarable hazardous substances) to be declared!</p>	<table border="1" style="width:100%; border-collapse: collapse;"> <tr> <td style="font-size: x-small;">Werkstoff/Material CuZn36Pb3</td> <td style="font-size: x-small;">2005 Tag/Date 08.11.</td> <td style="font-size: x-small;">Name Hoffmann</td> <td style="font-size: x-small;">Zeichnung Nr./Drawing No. 05.543.7400.0 01K</td> <td style="font-size: x-small;">Index a</td> </tr> <tr> <td style="font-size: x-small;">Maßstab/Scale 5:1</td> <td colspan="4" style="font-size: x-small;">Maße in mm/Dimensions are in mm</td> </tr> <tr> <td style="font-size: x-small;">Vol. 152 mm<sup>3</sup></td> <td style="font-size: x-small;">Ofl./Surf. 340 mm<sup>2</sup></td> <td colspan="3" style="font-size: x-small;">Ersatz für/Replacement for: -</td> </tr> </table>	Werkstoff/Material CuZn36Pb3	2005 Tag/Date 08.11.	Name Hoffmann	Zeichnung Nr./Drawing No. 05.543.7400.0 01K	Index a	Maßstab/Scale 5:1	Maße in mm/Dimensions are in mm				Vol. 152 mm <sup>3</sup>	Ofl./Surf. 340 mm <sup>2</sup>	Ersatz für/Replacement for: -			<table border="1" style="width:100%; border-collapse: collapse;"> <tr> <td style="font-size: x-small;">a 15.07.2015/ Datum / Blatt Date / Sheet</td> <td style="font-size: x-small;">wieland Elektrische Verbindungen</td> <td style="font-size: x-small;">Type Benennung/Title <b>STECKER</b> mit Crimpanschluß 4,0 mm2 male contact with crimp barrel 4,0 mm2</td> </tr> </table>	a 15.07.2015/ Datum / Blatt Date / Sheet	wieland Elektrische Verbindungen	Type Benennung/Title <b>STECKER</b> mit Crimpanschluß 4,0 mm2 male contact with crimp barrel 4,0 mm2
Werkstoff/Material CuZn36Pb3	2005 Tag/Date 08.11.	Name Hoffmann	Zeichnung Nr./Drawing No. 05.543.7400.0 01K	Index a																
Maßstab/Scale 5:1	Maße in mm/Dimensions are in mm																			
Vol. 152 mm <sup>3</sup>	Ofl./Surf. 340 mm <sup>2</sup>	Ersatz für/Replacement for: -																		
a 15.07.2015/ Datum / Blatt Date / Sheet	wieland Elektrische Verbindungen	Type Benennung/Title <b>STECKER</b> mit Crimpanschluß 4,0 mm2 male contact with crimp barrel 4,0 mm2																		
05543740001K_2 CADW3030 Lunz 20		5-07-15T13:20:31 1.000	3 QU-PEM-08/91																	

