

| | | |
|--------------------------|------------------------|---|
| 10426500 | DATENBLATT |  |
| Gültig ab: 24.08.2021 | EPIC® H-A 3 MTG | |

Beschreibung

- Innovatives Metallgehäuse
- Für sichere Steckverbindungen auf kleinstem Raum

Allgemeine Kennwerte

| | |
|-----------------------------|---|
| Serie | H-A 3 |
| Ausführung | Tüllengehäuse |
| Verriegelung | Bolzen für Längsbügel |
| Kabeleingang | Gerade |
| Kabelverschraubung | Siehe Tabelle |
| Klemmbereich | Siehe Tabelle |
| Schutzart (DIN EN 60529) | IP 66 (verriegelt) IP 68 - 1 Meter / 10 Stunden (verriegelt) |
| Schutzart (NEMA 250, UL50E) | 4, 12 (verriegelt) |
| Temperaturbereich | -40 °C bis +100 °C, kurzzeitig bis +125 °C |



Werkstoffe/Oberfläche

| | |
|------------------------|-------------------------|
| Gehäuse, Grundmaterial | Zinkdruckguss |
| Gehäuse, Oberfläche | Pulverbeschichtet, grau |
| Druckschraube | Messing, vernickelt |
| Druckring | Stahl, verzinkt |
| Dichtring | NBR (Pg 11), CR (M20) |

Normen

| | |
|-----------------|-----------|
| Sicherheitsnorm | IEC 61984 |
|-----------------|-----------|

Zulassungen

cURus und VDE in Vorbereitung.

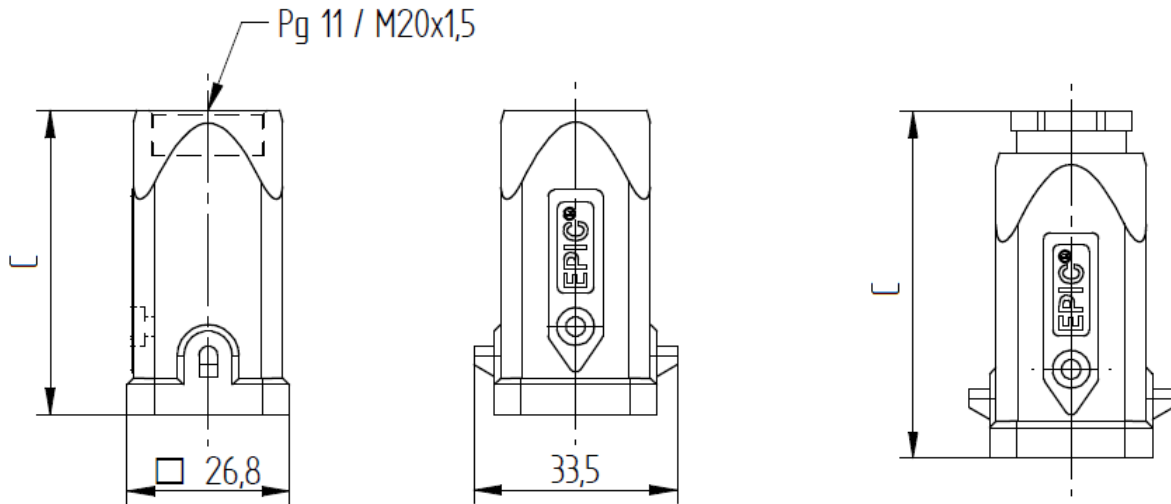
Ausführungen

| Artikelnummer | Artikelbeschreibung | Gewinde | Kabelver- Schraubung | Klemmbereich | Abmessungen C |
|---------------|---|---------|-------------------------|--------------|------------------|
| 10512100 | EPIC® H-A 3 MTG 11 N.GEW. TUELLENGEHAEUSE | Pg 11 | Nein | - | 50,2 |
| 10426500 | EPIC® H-A 3 MTG 11 KPL. TUELLENGEHAEUSE | Pg 11 | Ja | 6,5 - 12 mm | 57 |
| 19512100 | EPIC® H-A 3 MTG M20 N.GEW. TUELLENGEHAEUSE | M20 | Nein | - | 50,2 |
| 19426500 | EPIC® H-A 3 MTG M20 KPL. TUELLENGEHAEUSE | M20 | Ja | 3 - 13,5 mm | 58 |

| | | |
|--|---------------------------------------|---------------|
| Ersteller: TODV1/PDP Freigegeben: VACH1/PDP | Dokument: DB10426500DE Version: 02 | Seite 1 von 2 |
|--|---------------------------------------|---------------|

| | | |
|--------------------------|------------------------|---|
| 10426500 | DATENBLATT |  |
| Gültig ab: 24.08.2021 | EPIC® H-A 3 MTG | |

Technische Zeichnungen



Maschinen- und Anlagenbau



Mechanische Beständigkeit



Robust



Wasserdicht

Info

Kompakte, robuste Metall- und Kunststoffgehäuse Baugröße H-A 3

Anwendungsgebiete

Maschinen- und Apparatebau Steuerungstechnik Elektroniklabor

Hinweis

Die Fotografien sind nicht maßstäblich und keine detailgetreuen Abbildungen der jeweiligen Produkte.

| | | |
|--|---------------------------------------|---------------|
| Ersteller: TODV1/PDP Freigegeben: VACH1/PDP | Dokument: DB10426500DE Version: 02 | Seite 2 von 2 |
|--|---------------------------------------|---------------|