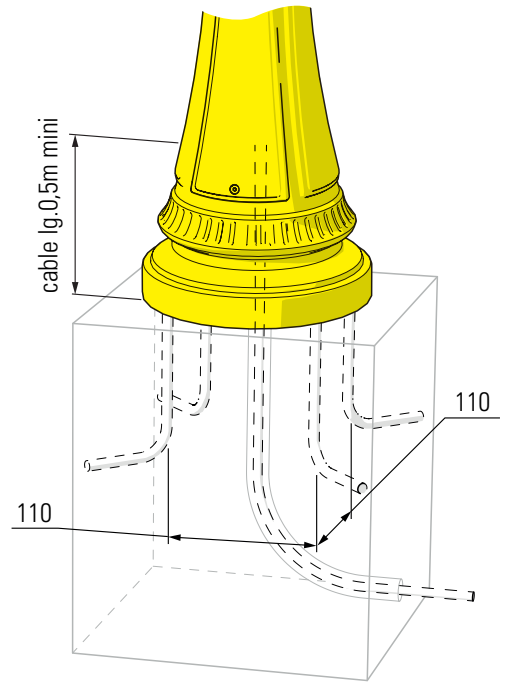
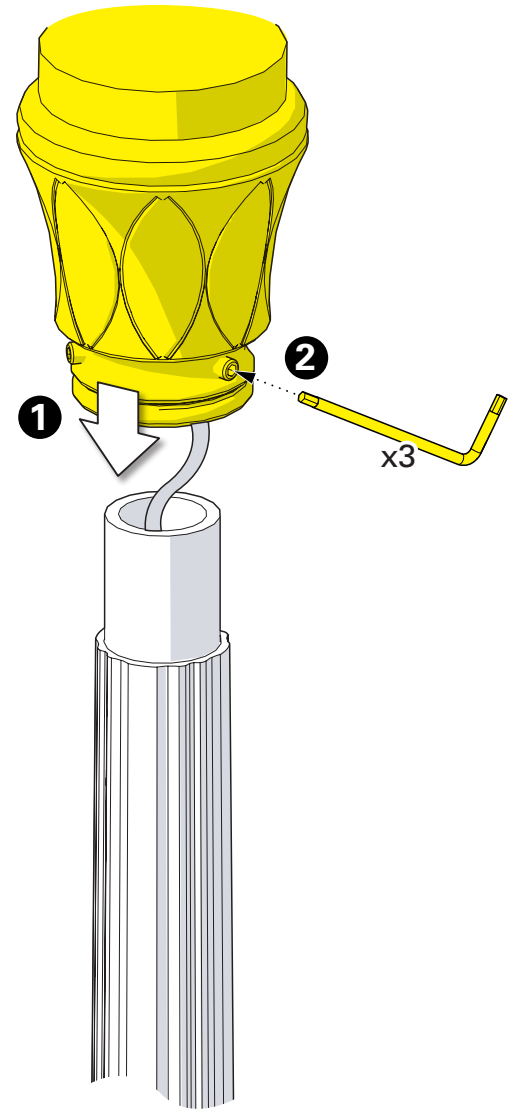


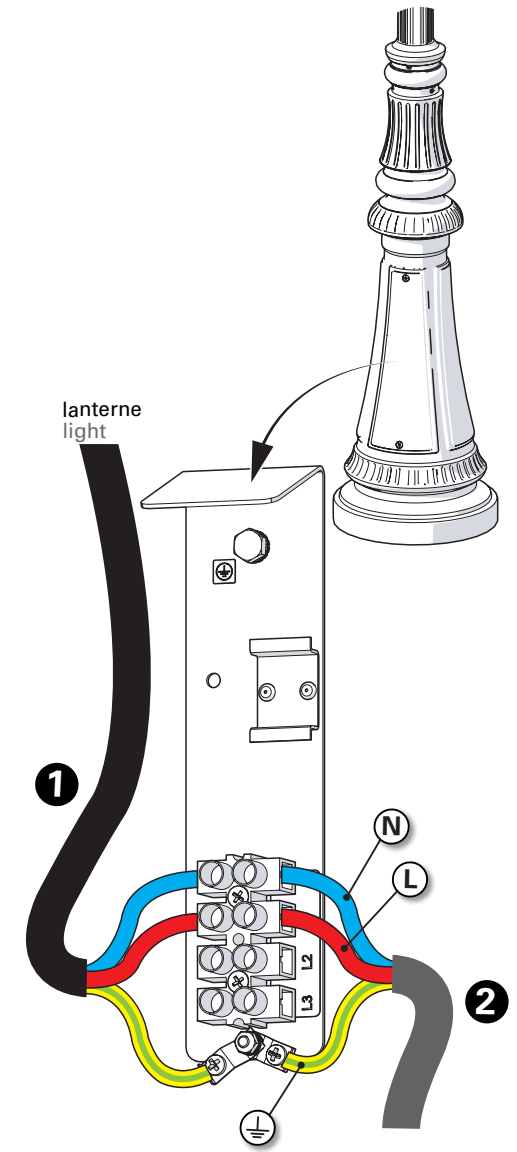
1 Scellement des tiges & fixation du mât
 Install anchor J-Bolts in concrete foundation & fix the mast



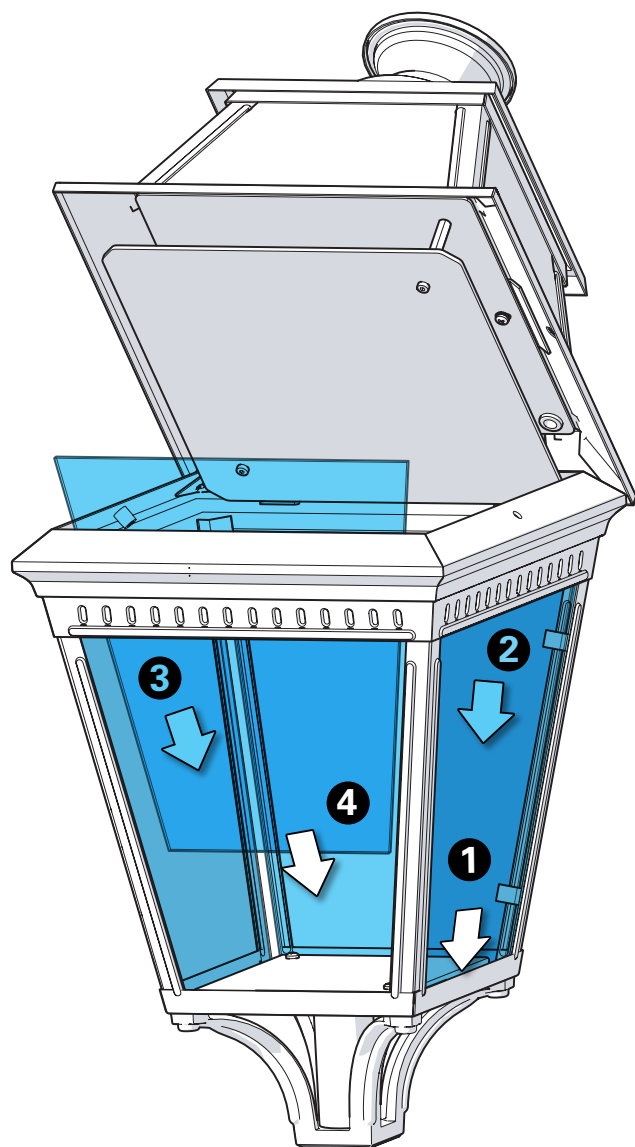
2 Montage de la tête sur le mât
 Mount the luminaire head on the mast



3 Raccordement électrique
 Connect electrical wires



4 Installation des verres
Put in place glasses



5 Montage de la chapiteau
Assemble the dome

