

Fiche technique

Cellule de flamme LD/LDS

Description

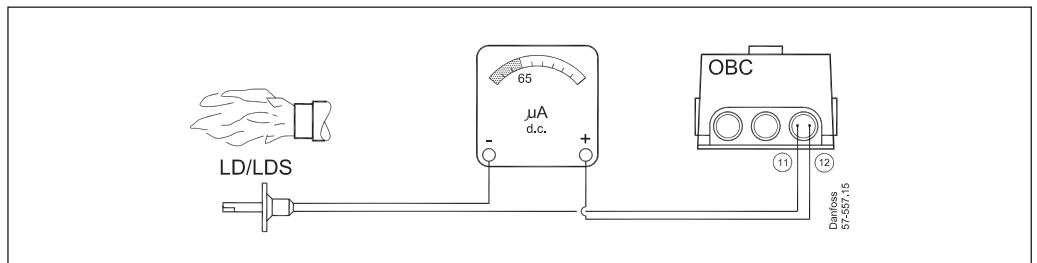


Les cellules photo Danfoss LD/LDS permettent de détecter la flamme dans les brûleurs au mazout à flamme jaune. Ils sont conçus pour être utilisés avec les unités Danfoss des séries OBC 80 et BHO 70. Les cellules LD/LDS répondent aux exigences de la norme EN 298:2012, ainsi qu'aux exigences des directives RoHS et DEEE.

Fonction

Les cellules LD/LDS reposent sur le principe du phototransistor associé à un amplificateur et transforment la lumière de la flamme en courant. Les caractéristiques de flamme et l'emplacement de la cellule influencent le courant photoélectrique créé sur les cellules LD/LDS. C'est pourquoi ces derniers sont disponibles en deux niveaux de sensibilité. Si la cellule sélectionnée ne produit pas un signal suffisamment fort, sélectionnez-en une avec un niveau

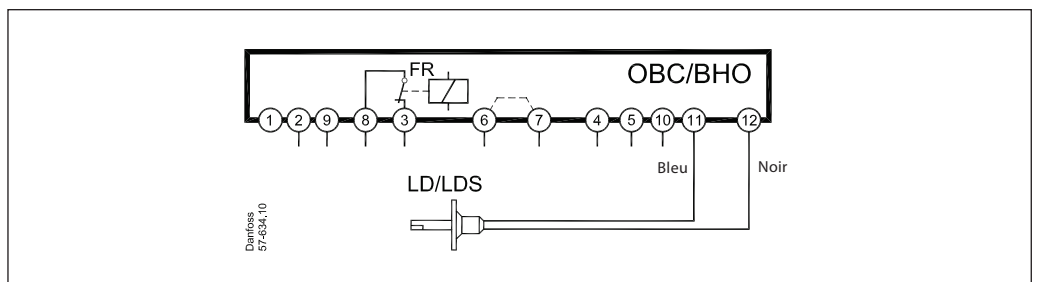
de sensibilité plus élevé. S'il est impossible de détecter la flamme au niveau de sensibilité le plus élevé, utilisez une cellule UV Danfoss. Pour déterminer la qualité du signal, utilisez un ampère-mètre comme indiqué ci-dessous. Pour une absence de flamme/obscurité, la valeur doit être $\leq 5 \mu\text{A}$; pour flamme/lumière, la valeur doit être $\geq 65 \mu\text{A}$.



Raccordement électrique

Les sondes LD/LDS se branchent sur les boîtes Danfoss des séries OBC 80 et BHO 70, comme illustré sur le schéma.

Veillez noter que le fil bleu doit être connecté à la borne 11, et qu'il ne peut pas être connecté à la borne commune 0 (2) ou à la borne auxiliaire correspondante dans la section de base.



Installation

Les cellules LD/LDS peuvent être installées à l'aide d'une bride et d'une bague de serrage ; sinon, utilisez un manchon en caoutchouc (livré monté sur LD/LDS).

Les cellules sont disponibles en deux longueurs standard, avec une pièce plus longue équipée de tubes d'extension intégrés.

Fiche technique

Cellule de flamme LD/LDS

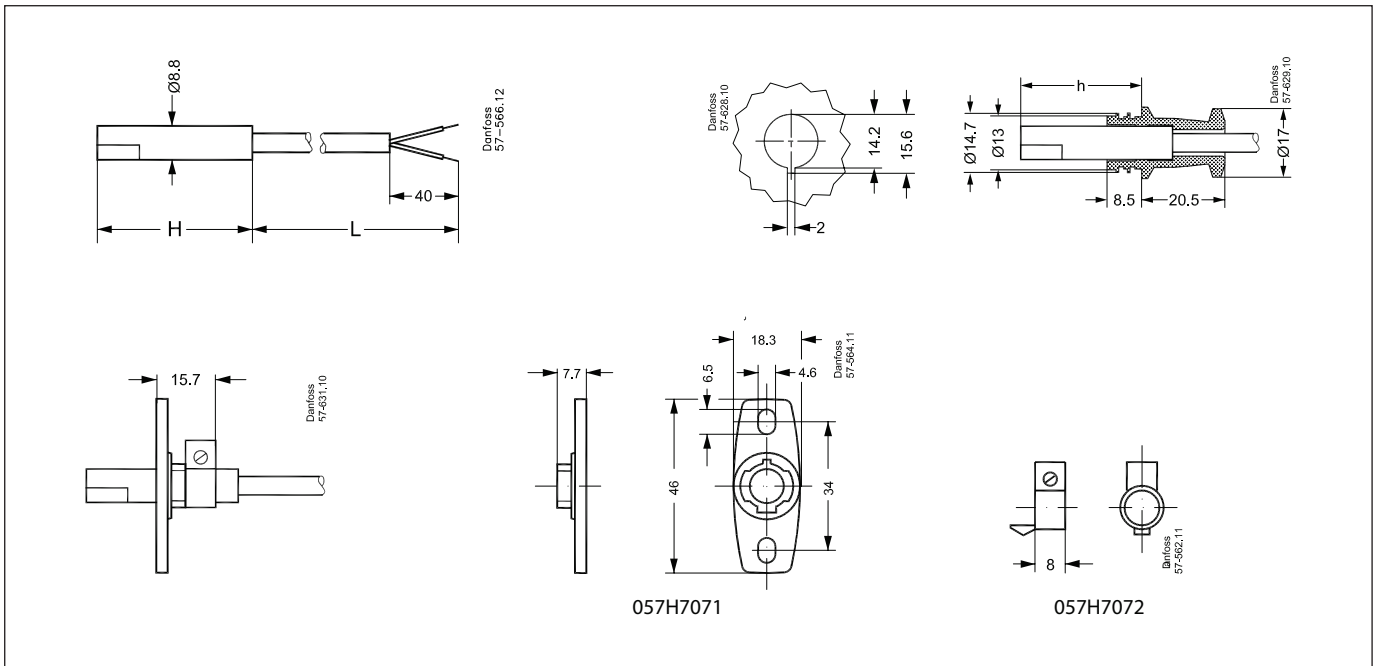
Données techniques

Caractéristiques		Données
Tension nominale		230 V c.a.
Plage de fonctionnement		195-253 V c.a.
Fréquence		50-60 Hz
Protection		IP 40
Installation		Toute position
Condition de mesure de la cellule de flamme		12 V c.c. +/- 2 % avec Ri=100 Kohm +/- 2 %
Sortie de signal		Max. 85 µA
Sortie de signal recommandée (lumière)		≥ 65 µA
Signal de flamme pour absence de lumière (obscurité)		≤ 5 µA
Fonctionnement température ambiante		- 20 à + 70 °C
Transport température ambiante		- 30 à + 70 °C
Poids		Voir le tableau
Câblage OBC 80/BHO 70	Fil bleu, neutre	Borne 11
	Fil noir, signal	Borne 12

Commande
Programme standard

Type	Longueur de câble L (mm)	Longueur du boîtier H (mm)	Sensibilité	Couleur du boîtier	Poids (g)	N° de code
LD	2 000	65,5	Normale	Noir	94	057H7105
LD	800	65,5	Normale	Noir	41	057H7106
LD	500	50,0	Normale	Noir	26	057H7107
LDS	500	50,0	Élevée	Bleu	26	057H7108
LDS	600	65,5	Élevée	Bleu	32	057H7109
LDS	350	105,0	Élevée	Bleu	22	057H7110
LDS	800	65,5	Élevée	Bleu	41	057H7111
Bride	-	-	-	-	3	057H7071
Bague de serrage	-	-	-	-	1	057H7072

Dimensions



Danfoss Sarl
Heating Segment • chauffage.danfoss.fr • +33 (0)1 82 88 64 64 • E-mail: cscfrance@danfoss.com

Danfoss décline toute responsabilité quant aux erreurs qui se seraient glissées dans les catalogues, brochures ou autres documentations écrites. Dans un souci constant d'amélioration, Danfoss se réserve le droit d'apporter sans préavis toutes modifications à ses produits, y compris ceux se trouvant déjà en commande, sous réserve, toutefois, que ces modifications n'affectent pas les caractéristiques déjà arrêtées en accord avec le client. Toutes les marques de fabrique de cette documentation sont la propriété des sociétés correspondantes. Danfoss et tous les logo Danfoss sont des marques déposées de Danfoss A/S. Tous droits réservés.