

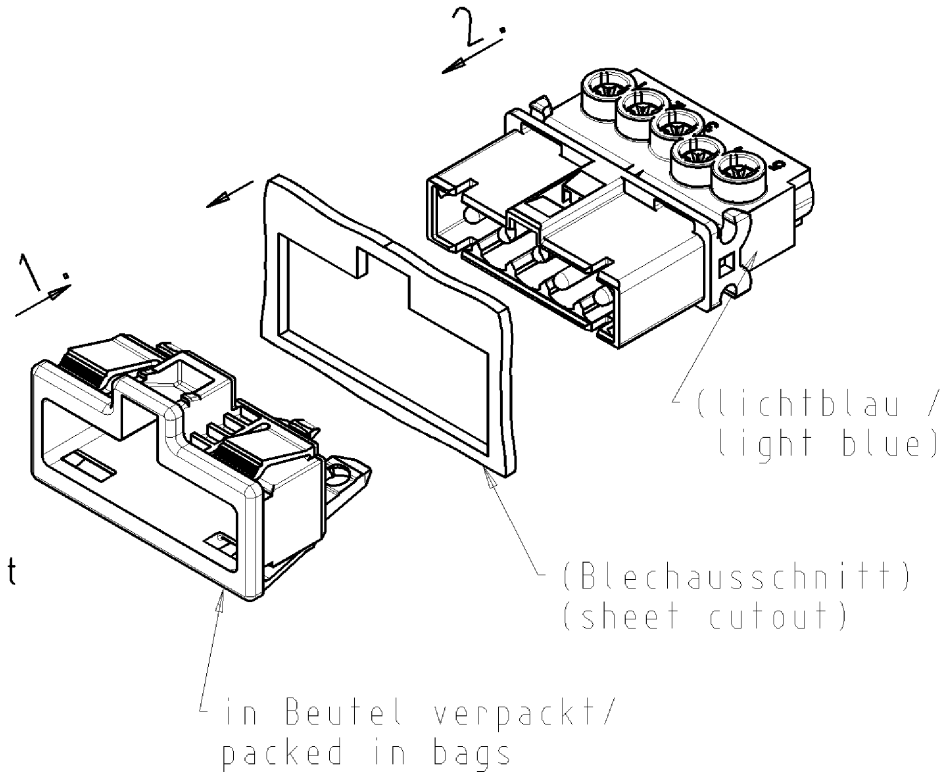
Variante/option: "I"

Montageschritte

1. Snap-In-Rahmen in Blechausschnitt stecken
2. Buchse in Snap-In-Rahmen stecken

steps of assembly

1. fix snap-in frame in plate cut out
2. insert male socket through plate cut out into snap-in frame



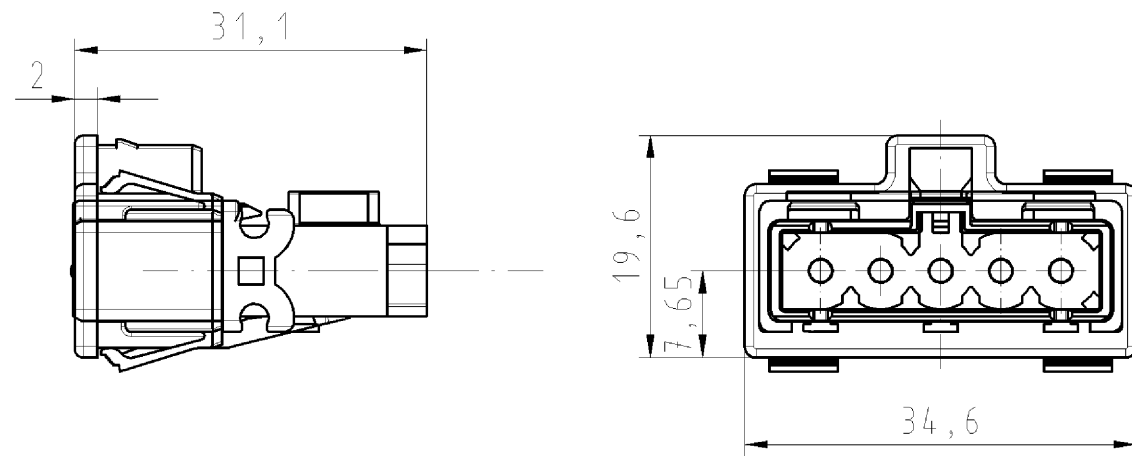
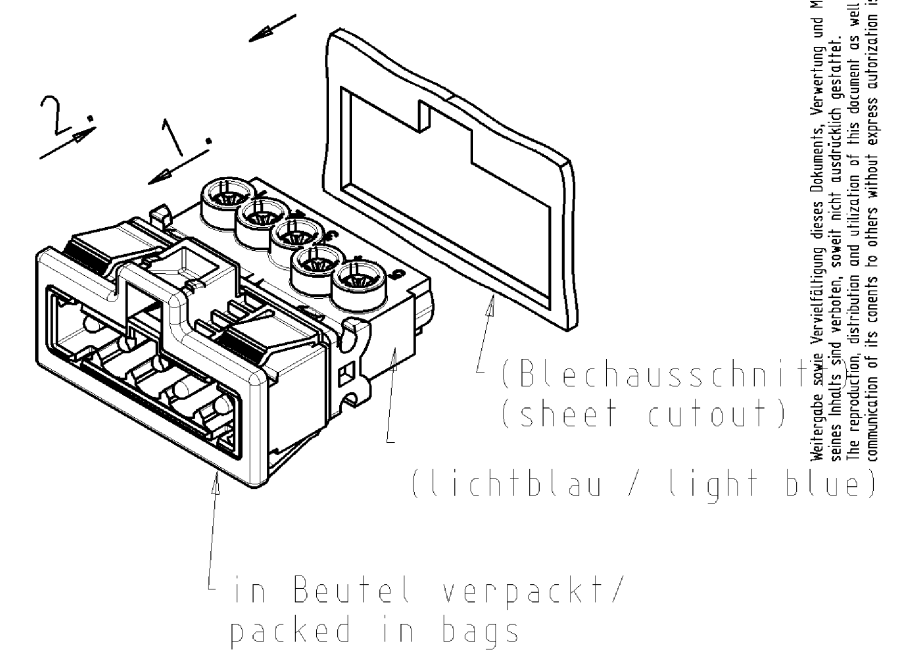
Variante/option: "II"

Montageschritte

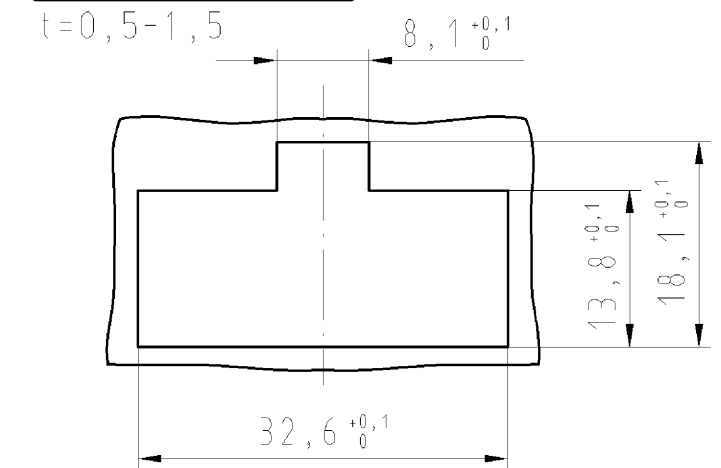
1. Buchse in Snap-In-Rahmen stecken
2. Buchse mit Snap-In-Rahmen in Blechausschnitt stecken

steps of assembly

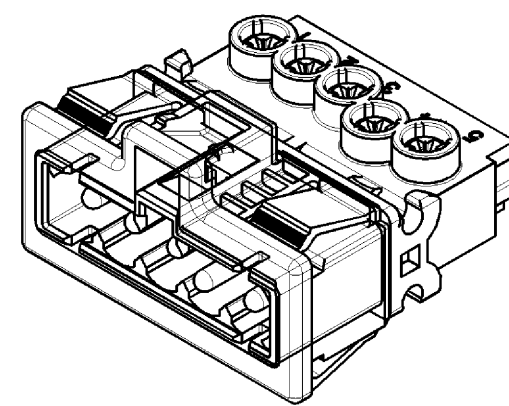
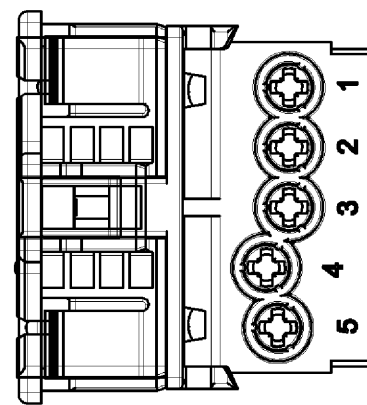
1. plug snap-in frame with male socket
2. fix parts from step 1 in plate cut out



Blechausschnitt/sheet cutout



montierter Zustand
assembled state
(kein Auslieferungszustand)
(no delivery status)



Teile-Nr.: part-no.:	Farbe: colour:
91.952.9353.0	weiß / white, ähnl. RAL 9003
91.952.9353.1	schwarz / black, ähnl. RAL 9005

Tolerierung nach DIN 7167/Tolerance system acc. to DIN 7167. (This DIN-standard describes the envelope principle. According to the envelope principle the deviations of form and parallelism are limited by the size tolerances).		ja/yes <input checked="" type="checkbox"/> Stoffverbots- und Deklarationsliste nach UU-TQM-05/03 ist einzuhalten. Conformity with Wieland document UU-TQM-05/03 (list of prohibited / declarable hazardous substances) to be declared!	
Freitoleranz nach General tolerance	CAD - Zeichnung, keine manuellen Änderungen CAD - drawing, no manual modifications allowed	1.Verwendung: First Use:	Blatt: 1 von 1 Sheet: of 1
	Werkstoff/Material	2007 Tag/Date	Name
		gezeichnet drawn	21.05. Schmitt J.
	Maßstab/Scale	geprüft checked	
	%	Normgepr. Stand. check	
	Vol. mm ³ Ofl./Surf. mm ²	Ersatz für/Replacement for: -	
		Type	Benennung/Title
		STECKERT_SNAP_IN	
		GST1515SS1 R ..	
		(Niedervolt / low voltage)	
Index	Datum / Blatt Date / Sheet		
Änderung/Revision			

919529353001K_4_CADW1042_Schmitt_2007-05-21T13:33:42_1.000
 Weitergabe sowie Vervielfältigung dieses Dokuments, Verwertung und Mitteilung seines Inhalts sind verboten, soweit nicht ausdrücklich gestattet. Die Reproduktion, Distribution und Nutzung dieses Dokuments sowie die Kommunikation seiner Inhalte ist ohne schriftliche Genehmigung von Wieland ist untersagt.