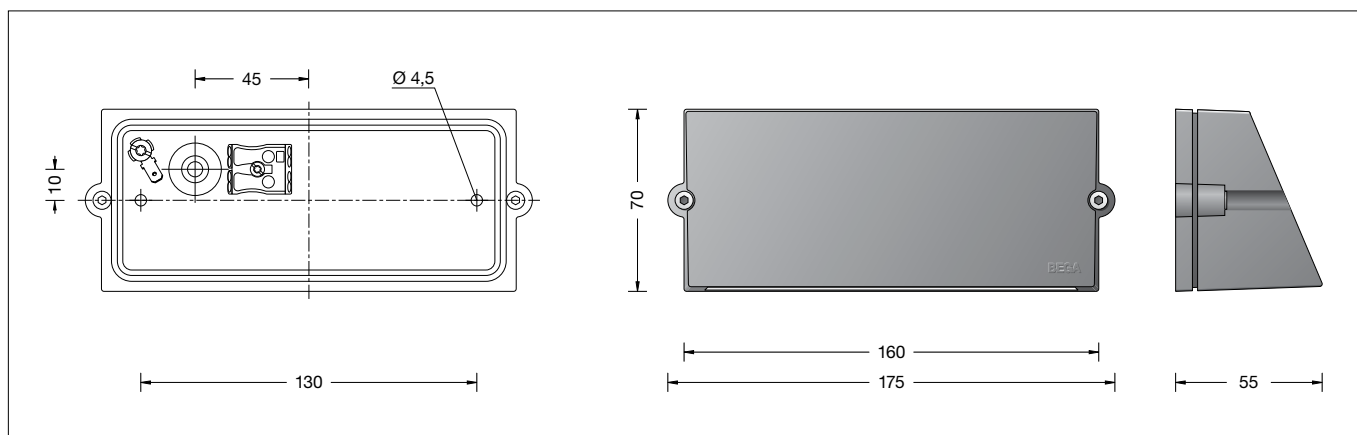


**BEGA****22 280**

Wandleuchte  
Wall luminaire  
Applique

**Gebrauchsanweisung****Instructions for use****Fiche d'utilisation****Anwendung**

LED-Wandleuchte für orientierende  
Beleuchtungsaufgaben.  
Die eingesetzte LED-Technik bietet  
Langlebigkeit und optimale Lichtleistung bei  
gleichzeitig geringem Energieverbrauch.

**Application**

LED wall luminaire for orientating lighting tasks.  
The used LED technique offers durability  
and optimal light output with low power  
consumption at the same time.

**Utilisation**

Applique à LED pour éclairage d'orientation.  
La technologie à LED offre à la fois longévité,  
rendement lumineux optimal et faible  
consommation d'énergie.

**Leuchtmittel**

Modul-Anschlussleistung	5,6 W
Leuchten-Anschlussleistung	7,5 W
Bemessungstemperatur	$t_a = 25 \text{ °C}$
Umgebungstemperatur	$t_{a \text{ max}} = 40 \text{ °C}$

**Lamp**

Module connected wattage	5.6 W
Luminaire connected wattage	7.5 W
Rated temperature	$t_a = 25 \text{ °C}$
Ambient temperature	$t_{a \text{ max}} = 40 \text{ °C}$

**Lampe**

Puissance raccordée du module	5,6 W
Puissance raccordée du luminaire	7,5 W
Température de référence	$t_a = 25 \text{ °C}$
Température d'ambiance	$t_{a \text{ max}} = 40 \text{ °C}$

**22 280**

Modul-Bezeichnung	LED-0203/830
Farbtemperatur	3000 K
Farbwiedergabeindex	$R_a > 80$
Modul-Lichtstrom	435 lm
Leuchtenlichtstrom	188 lm
Leuchten-Lichtausbeute	25,1 lm/W

**22 280**

Module designation	LED-0203/830
Colour temperature	3000 K
Colour rendering index	$R_a > 80$
Module luminous flux	435 lm
Luminaire luminous flux	188 lm
Luminaire luminous efficiency	25,1 lm/W

**22 280**

Marquage des modules	LED-0203/830
Température de couleur	3000 K
Indice de rendu des couleurs	$R_a > 80$
Flux lumineux du module	435 lm
Flux lumineux du luminaire	188 lm
Rendement lum. d'un luminaire	25,1 lm/W

**22 280 K4**

Modul-Bezeichnung	LED-0203/840
Farbtemperatur	4000 K
Farbwiedergabeindex	$R_a > 80$
Modul-Lichtstrom	470 lm
Leuchtenlichtstrom	203 lm
Leuchten-Lichtausbeute	27,1 lm/W

**22 280 K4**

Module designation	LED-0203/840
Colour temperature	4000 K
Colour rendering index	$R_a > 80$
Module luminous flux	470 lm
Luminaire luminous flux	203 lm
Luminaire luminous efficiency	27,1 lm/W

**22 280 K4**

Marquage des modules	LED-0203/840
Température de couleur	4000 K
Indice de rendu des couleurs	$R_a > 80$
Flux lumineux du module	470 lm
Flux lumineux du luminaire	203 lm
Rendement lum. d'un luminaire	27,1 lm/W

**Produktbeschreibung**

Leuchte besteht aus Aluminiumguss,  
Aluminium und Edelstahl  
Sicherheitsglas mattiert  
Silikondichtung  
2 Befestigungsbohrungen  $\varnothing$  4,5 mm  
Abstand 130 mm  
1 Leitungseinführung für Netzanschlussleitung  
bis  $\varnothing$  10,5 mm max.  $3 \times 1,5^{\square}$   
Anschlussklemme  $2,5^{\square}$   
Schutzleiteranschluss  
LED-Netzteil  
220-240 V  $\sim$  0/50-60 Hz  
Schutzklasse I  
Schutzart IP 65  
Staubdicht und Schutz gegen Strahlwasser  
Schlagfestigkeit IK05  
Schutz gegen mechanische  
Schläge < 0,7 Joule  
 – Sicherheitszeichen  
**CE** – Konformitätszeichen  
Gewicht: 0,6 kg

**Product description**

Luminaire made of aluminium alloy, aluminium  
and stainless steel  
Matt safety glass  
Silicone gasket  
2 fixing holes  $\varnothing$  4.5 mm  
130 mm spacing  
1 cable entry for mains supply cable  
up to  $\varnothing$  10,5 mm max.  $3 \times 1,5^{\square}$   
Connecting terminal  $2.5^{\square}$   
Earth conductor connection  
LED power supply unit  
220-240 V  $\sim$  0/50-60 Hz  
Safety class I  
Protection class IP 65  
Dust-tight and protection against water jets  
Impact strength IK05  
Protection against mechanical  
impacts < 0.7 joule  
 – Safety mark  
**CE** – Conformity mark  
Weight: 0.6 kg

**Description du produit**

Luminaire fabriqué en fonderie d'aluminium,  
aluminium et acier inoxydable  
Verre de sécurité mat  
Joint silicone  
2 trous de fixation  $\varnothing$  4,5 mm  
Entraxe 130 mm  
1 entrée de câble pour câble de raccordement  
jusqu'à  $\varnothing$  10,5 mm max.  $3 \times 1,5^{\square}$   
Bornier  $2,5^{\square}$   
Raccordement de mise à la terre  
Bloc d'alimentation LED  
220-240 V  $\sim$  0/50-60 Hz  
Classe de protection I  
Degré de protection IP 65  
Étanche à la poussière et protégé contre les  
jets d'eau  
Résistance aux chocs mécaniques IK05  
Protection contre les chocs  
mécaniques < 0,7 joules  
 – Sigle de sécurité  
**CE** – Sigle de conformité  
Poids: 0,6 kg

## Lichttechnik

Leuchtendaten für das Lichttechnische Berechnungsprogramm DIALux für Außenbeleuchtung, Straßenbeleuchtung und Innenbeleuchtung, sowie Leuchtendaten im EULUMDAT- und im IES-Format finden Sie auf der BEGA Internetseite [www.bega.de](http://www.bega.de).

## Sicherheit

Für die Installation und für den Betrieb dieser Leuchte sind die nationalen Sicherheitsvorschriften zu beachten. Der Hersteller übernimmt keine Haftung für Schäden, die durch unsachgemäßen Einsatz oder Montage entstehen. Werden nachträglich Änderungen an der Leuchte vorgenommen, so gilt derjenige als Hersteller, der diese Änderungen vornimmt.

## Montage

Die Lichtaustrittsöffnung darf im Außenbereich nur nach unten gerichtet sein. Schrauben lösen und Leuchtenoberteil abheben. LEDs sind hochwertige elektronische Bauteile! Bitte vermeiden Sie während der Montage oder des Auswechslens eine direkte Berührung der LED-Lichtaustrittsfläche mit den Händen. Netzanschlussleitung durch die Leitungseinführung in das Leuchtenunterteil führen. Leuchtenunterteil mit beiliegendem oder anderem geeigneten Befestigungsmaterial am Montagegrund befestigen. Dabei unbedingt beiliegende Dichtungen verwenden. Schutzleiterverbindung herstellen und elektrischen Anschluss vornehmen. Schutzleiterverbindung zwischen Leuchtenoberteil und -unterteil herstellen. Auf richtigen Sitz der Dichtung achten. Leuchtenoberteil aufsetzen und Schrauben gleichmäßig fest anziehen.

## Austausch des LED-Moduls

Die Bezeichnung des LED-Moduls ist auf einem Etikett in der Leuchte vermerkt. BEGA Ersatzmodule entsprechen in Lichtfarbe und Lichtleistung den ursprünglich verbauten Modulen. Der Austausch kann mit handelsüblichem Werkzeug durch qualifizierte Personen erfolgen. Anlage spannungsfrei schalten und Leuchte öffnen. Bitte beachten Sie die Montageanleitung des LED-Moduls. Dichtungen der Leuchte überprüfen, ggf. ersetzen. Ein defektes Glas muss ersetzt werden. Leuchte schließen.

## Reinigung · Pflege

Leuchte regelmäßig mit lösungsmittelfreien Reinigungsmitteln von Schmutz und Ablagerungen säubern. Dafür keinen Hochdruckreiniger verwenden.

## Light technique

Luminaire data for the light planning program DIALux for outdoor lighting, street lighting and indoor lighting as well as luminaire data in EULUMDAT- and IES-format you will find on the BEGA web page [www.bega.com](http://www.bega.com).

## Safety indices

The installation and operation of this luminaire are subject to national safety regulations. The manufacturer is then discharged from liability when damage is caused by improper use or installation. If any luminaire is subsequently modified, the persons responsible for the modification shall be considered as manufacturer.

## Installation

Luminaire in exterior application to be directed downward only. Undo screws and lift off luminaire top. LED are high-quality electronic components! Please avoid touching the light output opening of the LED directly during installation or relamping. Lead the mains supply cable through the cable entry into the luminaire back housing. Fix luminaire back housing with enclosed or any other suitable fixing material onto the mounting surface. It is absolutely essential to use the enclosed ring gaskets. Make earth conductor connection and electrical connection. Make earth conductor connection between luminaire top and luminaire base. Make sure that gasket is in correct position. Install luminaire top part. Tighten screws.

## Replacing the LED module

The designation of the LED module is noted on a label in the luminaire. The light colour and light output of BEGA replacement modules correspond to those of the modules originally fitted. The module can be replaced by qualified persons using standard tools. Disconnect the system and open the luminaire. Please follow the installation instructions for the LED module. Inspect and, if necessary, replace the luminaire gaskets. Defective glass must be replaced. Close the luminaire.

## Cleaning · Maintenance

Clean luminaire regularly with solvent-free cleansers from dirt and deposits. Do not use high pressure cleaners.

## Technique d'éclairage

Les données des luminaires pour le programme de calcul d'éclairage DIALUX concernant l'éclairage extérieur, l'éclairage des rues et l'éclairage intérieur, de même que les données des luminaires aux formats EULUMDAT et IES figurent sur notre site [www.bega.com](http://www.bega.com)

## Sécurité

Pour l'installation et l'utilisation de ce luminaire, respecter les normes de sécurité nationales. Le fabricant décline toute responsabilité résultant d'une mise en œuvre ou d'une installation inappropriée du produit. Toutes les modifications apportées au luminaire se feront sous la responsabilité exclusive de celui qui les effectuera.

## Installation

En utilisation extérieure la diffusion lumineuse ne peut être dirigée que vers le bas. Desserrer les vis et soulever la partie supérieure du luminaire. Les LED sont des composants électroniques de haute précision! Éviter de toucher la surface de diffusion des LED avec les doigts lorsque vous l'installez ou la remplacez. Introduire le câble d'alimentation dans le luminaire à travers l'entrée de câble. Fixer la platine du luminaire sur la surface de fixation avec le matériel de fixation fourni ou tout autre matériel approprié. Utiliser dans tous les cas les joints fournis. Mettre à la terre et procéder au raccordement électrique. Relier le fil de terre entre la partie supérieure et la partie inférieure du luminaire. Veiller au bon emplacement du joint. Reposer la partie frontale. Serrer régulièrement les vis.

## Remplacement du module LED

La désignation du module LED est inscrite sur une étiquette apposée sur le luminaire. Les modules de rechange BEGA correspondent aux modules d'origine en termes de couleur de lumière et de flux lumineux. Le module LED peut être remplacé par une personne qualifiée à l'aide d'outils disponibles dans le commerce. Travailler hors tension et ouvrir le luminaire. Respecter la fiche d'utilisation du module LED. Vérifier et remplacer les joints du luminaire le cas échéant. Un verre endommagé doit être remplacé. Fermer le luminaire.

## Nettoyage · Entretien

Nettoyer régulièrement le luminaire et le débarrasser des dépôts et des souillures. Ne pas utiliser de nettoyeur haute pression.

## Ersatzteile

Ersatzglas	140742
LED-Netzteil	DEV-0261/350
LED-Modul 3000K	LED-0203/830
LED-Modul 4000K	LED-0203/840
Dichtung	831162

## Spares

Spare glass	140742
LED power supply unit	DEV-0261/350
LED module 3000K	LED-0203/830
LED module 4000K	LED-0203/840
Gasket	831162

## Pièces de rechange

Verre de rechange	140742
Bloc d'alimentation LED	DEV-0261/350
Module LED 3000K	LED-0203/830
Module LED 4000K	LED-0203/840
Joint	831162