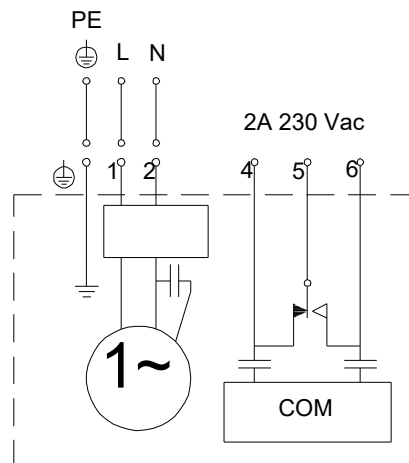
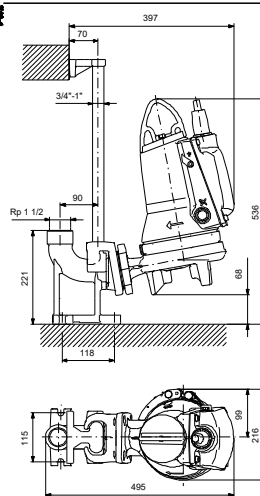
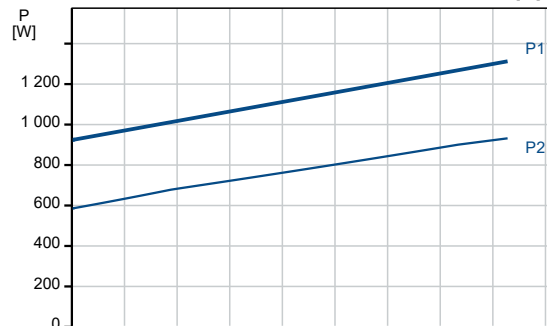
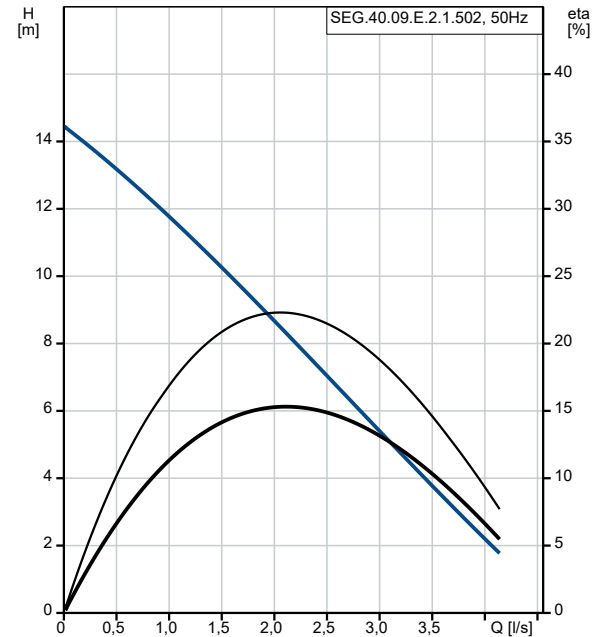


Description	Valeur
Information générale:	
Nom produit:	SEG.40.09.E.2.1.502
Code article:	96878505
Numéro EAN::	5700312551164
Prix:	
Technique:	
Maximum flow:	4.11 l/s
Débit maxi.:	4.11 l/s
Pression maxi.:	14.4 m
Type de roue mobile:	BROYEUR
Garniture primaire:	SIC/SIC
Garniture secondaire:	LIPSEAL
Tolérance de courbe:	ISO9906:2012 3B2
Matériaux:	
Corps de pompe:	Fonte
Corps de pompe:	EN-GJL-200
Roue mobile:	Fonte
Roue mobile:	EN-GJL-200
Installation:	
Maximum ambient temperature:	40 °C
Pression maximale de service:	6 bar
Bride standard:	DIN
Raccordement tuyauterie:	DN40/50
Refoulement pompe:	DN 40
Pression par étage:	PN 10
Profondeur maximum d'installation:	10 m
Inst. immergée/surface:	SUBMERGED
Pied d'assise:	96076063
Liquide:	
Plage température liquide:	0 .. 40 °C
Densité:	998.2 kg/m ³
Donnée électrique:	
Puissance absorbée - P1:	1.4 kW
Puissance nominale - P2:	0.9 kW
Fréquence d'alimentation:	50 Hz
Tension nominale:	1 x 230 V
Tolérance tension:	+6/-10 %
Nbre max. de démarrages par heure:	30
Courant nominal:	8.1 A
Intensité démarrage:	54.4 A
Courant à vide:	5.6 A
Cos phi - Facteur de puissance:	0.96
Cos phi - Facteur de puissance à 3/4 de charge:	0.92
Cos phi - Facteur de puissance à 1/2 charge:	0.86
Vitesse nominale:	2890 mn-1
Moment d'inertie:	0.0036 kg m ²
Rendement moteur à pleine charge:	71 %
Rendement moteur à 3/4 charge:	67 %
Rendement moteur à 1/2 charge:	58 %
Nombre de pôles:	2
Méthode de démarrage:	direct
Indice de protection (IEC 34-5):	IP68
Classe d'isolement (IEC 85):	F
Anti-déflagrant:	Non
Protection moteur:	Ipsotherme
Protection thermique:	interne
Longueur du câble:	10 m
Type câble:	LYNIFLEX
Type de fiche câble:	NO PLUG
Commandes:	
Coffret de commande:	non inclus
I/O supplémentaire:	Build in



Description	Valeur
Capteur d'humidité:	sans capteur d'humidité
AUTOADAPT:	OUI
Autres:	
Poids net:	49.1 kg
N° VVS danois:	391343111
N° RSK suédois:	5885990
N° NRF norvégien:	9045561