

Bases plastique NH

PORTE-FUSIBLES, BASES FUSIBLES ET SUPPORTS

BASES FUSIBLES NH IEC



Les bases de fusibles NH sont disponibles dans des versions unipolaires et tripolaires et peuvent être montées de manière optimisée en rangées parallèles. Chaque base tripolaire est équipée de deux cloisons de séparation de phases. Des couvercles de protection contre les contacts, à clipser sur les contacts à ressort des fusibles, peuvent également être fournis pour ces bases.

Les bases de fusibles NH tailles 00 à 3 ont une base en plastique composée d'une seule pièce. La taille 4 possède une plaque de socle en métal avec 2 bases en céramique pour les contacts des fusibles.

Les contacts à ressort plaqués argent sont en cuivre électrolytique et formés d'une seule pièce. Des ressorts séparés sont constitués de ressorts en acier très résistant, ce qui rend le contact invulnérable à des contraintes thermiques élevées. Les bases de fusibles NH de taille 4 sont conçues pour des fusibles de taille 4 avec des lames de contact de 8 mm.

Un micro-interrupteur (250VAC / 10A, taille de borne 6,3x0,8 mm) peut être utilisé avec les fusibles NH avec percuteur, il fonctionne lorsque le fusible fond ou lorsqu'il n'y a pas de fusible.

Pour les versions de bases de fusibles à protection contre les contacts indirects, il n'est pas possible d'utiliser de micro-interrupteur. Tension assignée de tenue aux chocs Uimp: 6kV / 8kV (tailles 00 / 0-4).

PRINCIPALES DONNÉES TECHNIQUES

Tension alternative	1000 VAC
Tension continue	1000 VDC
Calibres (A)	160 ... 630 A
Taille conforme à la norme	00, 0, 1, 2, 3, 4
Nombre de pôles	1-pôle, 2-pôles, 3-pôles, 4-pôles

CARACTÉRISTIQUES ET AVANTAGES

- Bases isolantes en polyamide
- Contacts plaqués en argent
- Contacts à ressort haute pression
- Montage à vis ou sur rail DIN
- Câble de connexion : 50 mm
- Bases multipolaires possibles par assemblage direct de bases unipolaires en taille 00 et à l'aide d'accessoires séparateurs en tailles 0, 1, 2 et 3
- Variété d'options pour protéger les composants sous tension grâce à l'utilisation d'accessoires : plaques de séparation, séparateur, écrans de protection et cache de protection de fusibles
- Système de connexion par câble double en taille 00 : par vis ou borne de serrage

APPLICATIONS

- Pour fusibles de tension nominale jusqu'à 1000Vac et 1000Vdc

NORMES





- Conformité avec la norme IEC 60269
- Dimensions selon la norme DIN 43620
- DIN VDE 0636-2, 0636-21



Bases plastique NH

GAMME DE PRODUIT

Bases plastique NH taille 00 - 160A (puissance acceptée : 12W)

	Numéro catalogue	Numéro d'article	Nombre de pôles/ phases	Connexion	Mode d'installation	Conditionnement	Poids
	Type EP (contacts carrés)						
	BB001EP	F215170	1	Vis	Vis	3	0,13 kg
	BB00EPBT	T219805	1	Borne de serrage	Vis	3	0,13 kg
	BB001EPBR	F200795	1	Borne de serrage	Rail DIN	3	0,13 kg
	BB001EPR	R216192	1	Vis	Rail DIN	3	0,13 kg
	BB001EPR-BR	G1060812	1	Vis / Borne de serrage	Rail DIN	3	0,13 kg
	BB001EPBR-R	H1060813	1	Borne de serrage / Vis	Rail DIN	3	0,13 kg
	BB002EP	A217212	2	Vis	Vis	2	0,29 kg
	BB002EPB	D200793	2	Borne de serrage	Vis	2	0,29 kg
	BB002EPR	F218758	2	Vis	Rail DIN	2	0,29 kg
	BB002EPBR	T211594	2	Borne de serrage	Rail DIN	2	0,29 kg
	BB003EPB	W201338	3	Borne de serrage	Vis	1	0,4 kg
	BB003EPVBLOC	W229122	3	Vis	Vis	1	0,4 kg
	BB003EPBR	C212108	3	Borne de serrage	Rail DIN	1	0,4 kg
	BB003EPRBLOC	V229121	3	Vis	Rail DIN	1	0,4 kg
	BB004EP	S219275	4	Vis	Vis	1	0,58 kg
	BB004EPB	R211592	4	Borne de serrage	Vis	1	0,58 kg
	BB004EPR	Z223007	4	Vis	Rail DIN	1	0,58 kg
	BB004EPBR	M215682	4	Borne de serrage	Rail DIN	1	0,58 kg
		Protection contacts indirects IP 20					
BB001FS		M216694	1	Vis	Vis	3	0,19 kg
BB001RFS		S218240	1	Vis	Rail DIN	3	0,19 kg
BB003SFSBLOC		T229120	3	Vis	Vis	1	0,53 kg
BB003RFSBLOC		S229119	3	Vis	Rail DIN	1	0,53 kg
							
BB003SFSBLOC							

Bases plastique NH

GAMME DE PRODUIT

Bases plastique NH taille 0 - 160A (puissance acceptée : 25W)



BB01EP



BB01PP



BB01EPRFS

Numéro catalogue	Numéro d'article	Nombre de pôles/phases	Connexion	Mode d'installation	Conditionnement	Poids
Type EP (contacts carrés)						
BB01EP	B213142	1	Vis	Vis	3	0,19 kg
BB01EPR	S216193	1	Vis	Rail DIN	3	0,19 kg
BB02EP	C214661	2	Vis	Vis	2	0,42 kg
BB02EPR	P216696	2	Vis	Rail DIN	2	0,42 kg
BB03EP	G215171	3	Vis	Vis	1	0,64 kg
BB03EPR	C217214	3	Vis	Rail DIN	1	0,64 kg
BB04EP	Q216191	4	Vis	Vis	1	0,88 kg
BB04EPR	J217726	4	Vis	Rail DIN	1	0,88 kg
Type PP (contacts à ressorts)						
BB01PP	N216695	1	Vis	Vis	3	0,21 kg
BB01PPR	T218241	1	Vis	Rail DIN	3	0,21 kg
BB02PP	B217213	2	Vis	Vis	2	0,46 kg
BB02PPR	G218759	2	Vis	Rail DIN	2	0,46 kg
BB03PP	G217724	3	Vis	Vis	1	0,62 kg
BB03PPR	W219278	3	Vis	Rail DIN	1	0,62 kg
BB04PP	R218239	4	Vis	Vis	1	0,85 kg
BB04PPR	H222486	4	Vis	Rail DIN	1	0,85 kg
Protection contacts indirects IP 20						
BB01PPFS	X226708	1	Vis	Vis	3	0,31 kg
BB01EPRFS	G226717	1	Vis	Rail DIN	3	0,31 kg
BB03PPFS	Z226710	3	Vis	Vis	1	0,91 kg
BB03EPRFS	J226719	3	Vis	Rail DIN	1	0,91 kg

Bases plastique NH taille 1 - 250A (puissance acceptée : 32W)



BB11PPR



BB13PPR



BB11PPRFS

Numéro catalogue	Numéro d'article	Nombre de pôles/phases	Connexion	Mode d'installation	Conditionnement	Poids
Type PP (contacts à ressorts)						
BB11PP	E218757	1	Vis	Vis	3	0,44 kg
BB11PPR	A223008	1	Vis	Rail DIN	3	0,44 kg
BB12PP	F222484	2	Vis	Vis	2	0,95 kg
BB12PPR	G200796	2	Vis	Rail DIN	2	0,95 kg
BB13PP	Y223006	3	Vis	Vis	1	1,5 kg
BB13PPR	Y201340	3	Vis	Rail DIN	1	1,5 kg
BB14PP	X201339	4	Vis	Vis	1	1,9 kg
BB14PPR	H201855	4	Vis	Rail DIN	1	1,9 kg
Protection contacts indirects IP 20						
BB11FS	V219806	1	Vis	Vis	3	0,7 kg
BB11PPRFS	P226724	1	Vis	Rail DIN	3	0,7 kg
BB13PPRFS	Q226725	3	Vis	Rail DIN	1	1,93 kg

Bases plastique NH

GAMME DE PRODUIT



BB21PP



BB24PP



BB31PP



BB33PPR



BB33PPRFS



BB41P

Bases plastique NH taille 2 - 400A (puissance acceptée : 45W)

Numéro catalogue	Numéro d'article	Nombre de pôles/phases	Connexion	Mode d'installation	Conditionnement	Poids
Type PP (contacts à ressorts)						
BB21PP	F201853	1	Vis	Vis	3	0,53 kg
BB21PPR	E211075	1	Vis	Rail DIN	3	0,53 kg
BB22PP	S211593	2	Vis	Vis	2	1,15 kg
BB22PPR	V211595	2	Vis	Rail DIN	2	1,15 kg
BB23PP	B212107	3	Vis	Vis	1	1,75 kg
BB23PPR	D212109	3	Vis	Rail DIN	1	1,75 kg
BB24PP	C213143	4	Vis	Vis	1	2,35 kg
BB24PPR	R212627	4	Vis	Rail DIN	1	2,35 kg
Protection contacts indirects IP 20						
BB21PPFS	C226713	1	Vis	Vis	3	0,84 kg
BB21PPRFS	R226726	1	Vis	Rail DIN	3	0,84 kg
BB23PPFS	D226714	3	Vis	Vis	1	2,22 kg
BB23PPRFS	S226727	3	Vis	Rail DIN	1	2,22 kg

Bases plastique NH taille 3 - 630A (puissance acceptée : 60W)

Numéro catalogue	Numéro d'article	Nombre de pôles/phases	Connexion	Mode d'installation	Conditionnement	Poids
Type PP (contacts à ressorts)						
BB31PP	W213643	1	Vis	Vis	3	0,72 kg
BB31PPR	X213644	1	Vis	Rail DIN	3	0,72 kg
BB32PP	D214662	2	Vis	Vis	2	1,55 kg
BB32PPR	B214154	2	Vis	Rail DIN	2	1,55 kg
BB33PP	H215172	3	Vis	Vis	1	2,36 kg
BB33PPR	F214664	3	Vis	Rail DIN	1	2,36 kg
BB34PP	L215681	4	Vis	Vis	1	3,3 kg
BB34PPR	K215174	4	Vis	Rail DIN	1	3,3 kg
Protection contacts indirects IP 20						
BB31PPFS	E226715	1	Vis	Vis	3	1,1 kg
BB31PPRFS	T226728	1	Vis	Rail DIN	3	1,1 kg
BB33PPFS	F226716	3	Vis	Vis	1	2,22 kg
BB33PPRFS	V226729	3	Vis	Rail DIN	1	2,22 kg

Bases NH taille 4 type P (contacts clips) base fusible - 1250A

Numéro catalogue	Numéro d'article	Nombre de pôles/phases	Connexion	Mode d'installation	Conditionnement	Poids
BB41P	W223004	1	Vis	Vis	1	2,23 kg

Bases plastique NH

GAMME DE PRODUIT



BB11PPMS

Bases plastiques NH pour fusibles NH avec perceur

Numéro catalogue	Numéro d'article	Taille	Calibre assigné I _n	Nombre de pôles/ phases	Connexion	Mode d'installation	Conditionnement	Poids
Pour fusibles NH avec perceur								
BB01PPMS	T216194	0	160 A	1	Vis	Vis / Rail DIN	1	0,29 kg
BB11PPMS	Q216697	1	250 A	1	Vis	Vis / Rail DIN	1	0,52 kg
BB21PPMS	D217215	2	400 A	1	Vis	Vis / Rail DIN	1	0,61 kg
BB31PPMS	H218760	3	630 A	1	Vis	Vis / Rail DIN	1	0,8 kg

DONNÉES TECHNIQUES

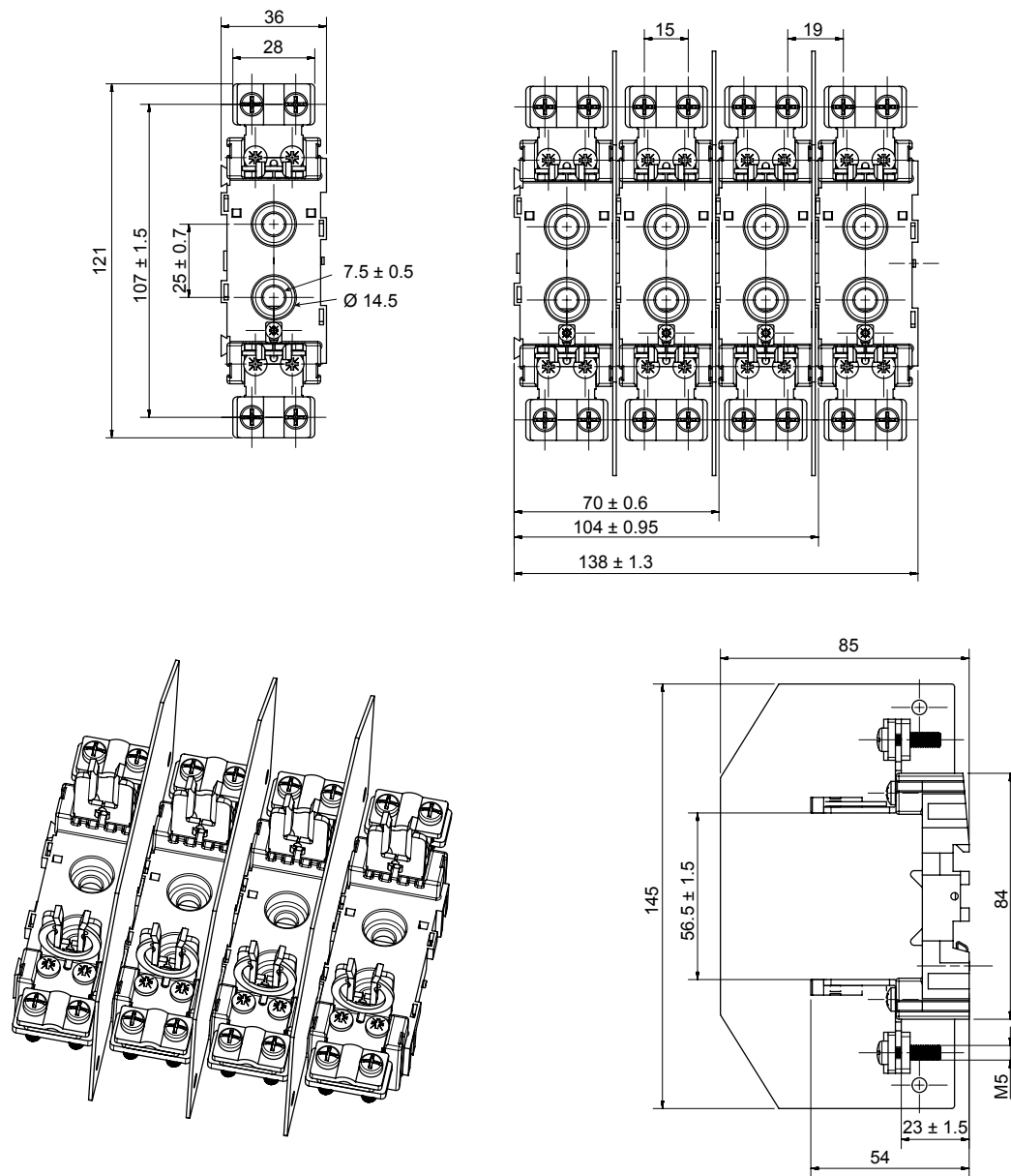
	Taille 00	Taille 0	Taille 1	Taille 2	Taille 3	Taille 4
Mode d'installation	Vis M6 ¹	Vis M6 ¹	Vis M8-10 ¹	Vis M8-10 ¹	Vis M8-10 ¹	-
Couple de serrage sur support	4Nm	7Nm	14-17Nm	14-17Nm	14-17Nm	-
Standard cable terminal	M8 (vis) M5 (borne de serrage)	M8	M10	M10	M12	M16
Couple de serrage (max.)	12Nm (vis) 3,9Nm (borne de serrage)	13,2Nm	32Nm	32Nm	40Nm	-
Couple de serrage (recommandé)	8-10Nm (vis) 3-3,9Nm (borne de serrage)	8-10Nm	27-32Nm	27-32Nm	27-32Nm	-

¹ Lors de la fixation de la base à l'aide de vis, Mersen préconise l'utilisation de rondelles plates uniquement.
 Pour les bases Taille 0, le diamètre externe de ces rondelles doit être de 12 mm.
 Pour les bases Tailles 1, 2 et 3, le diamètre externe de ces rondelles doit être de 20mm.

Bases plastique NH

DIMENSIONS

NH00-EP borne de serrage

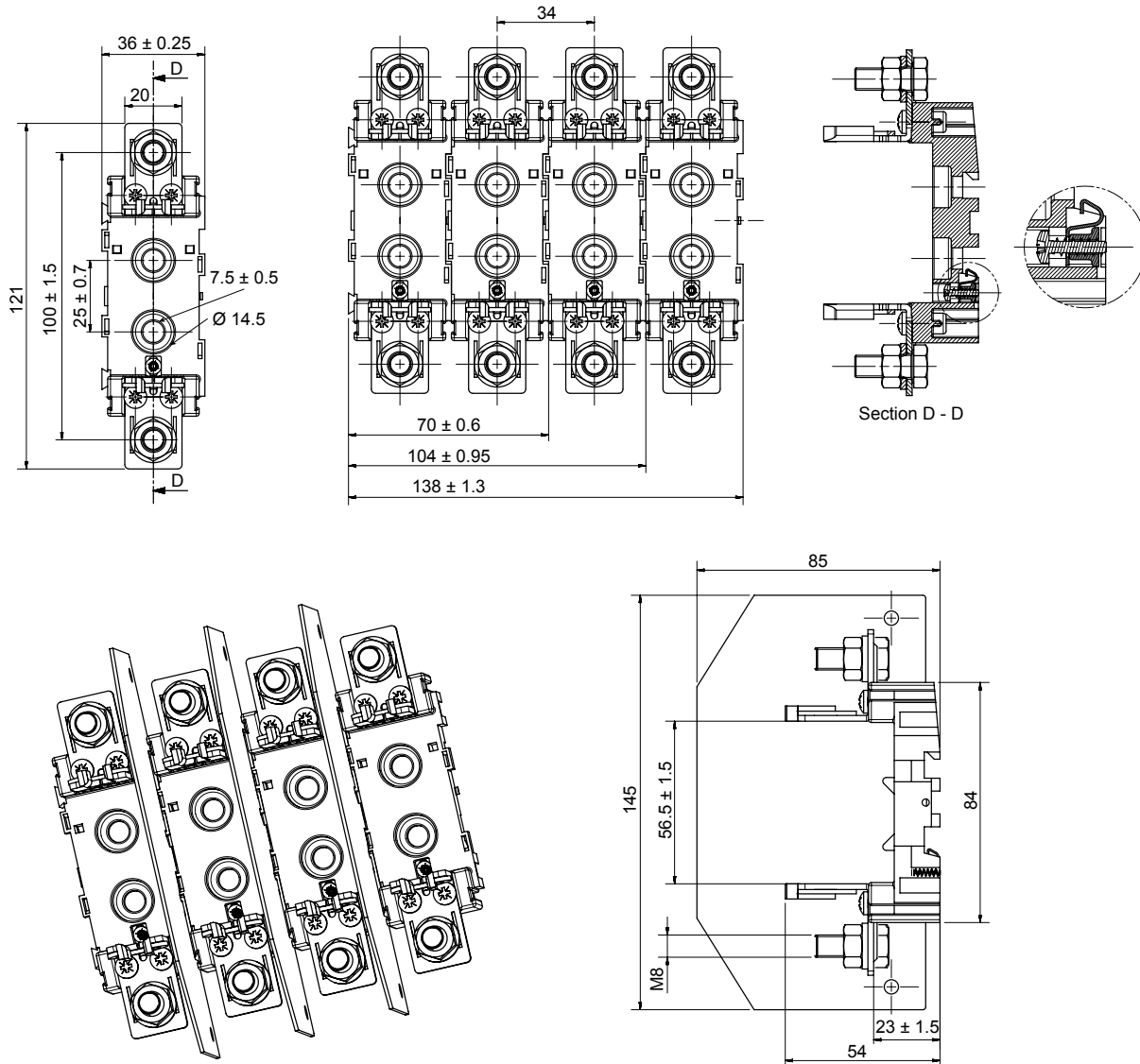


Dimensions en mm

Bases plastique NH

DIMENSIONS

NH00-EP vis

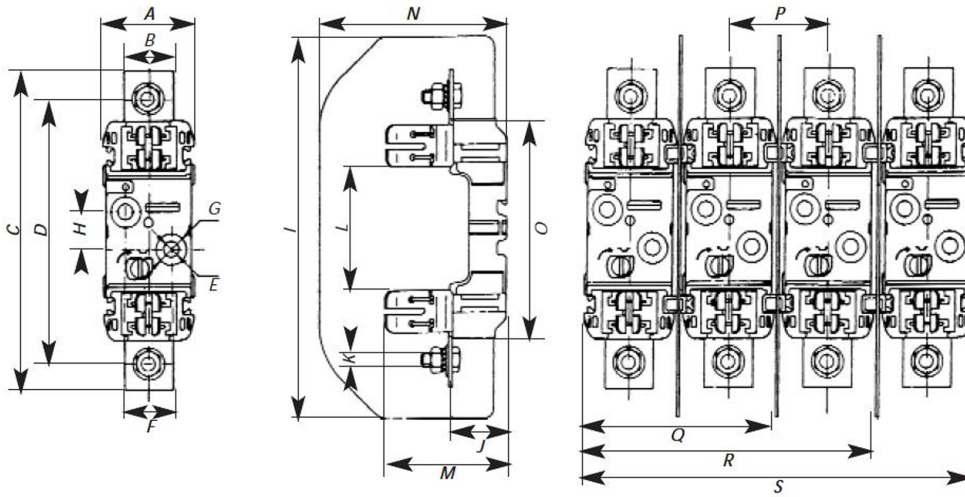


Dimensions en mm

Bases plastique NH

DIMENSIONS

Taille 0 à 3



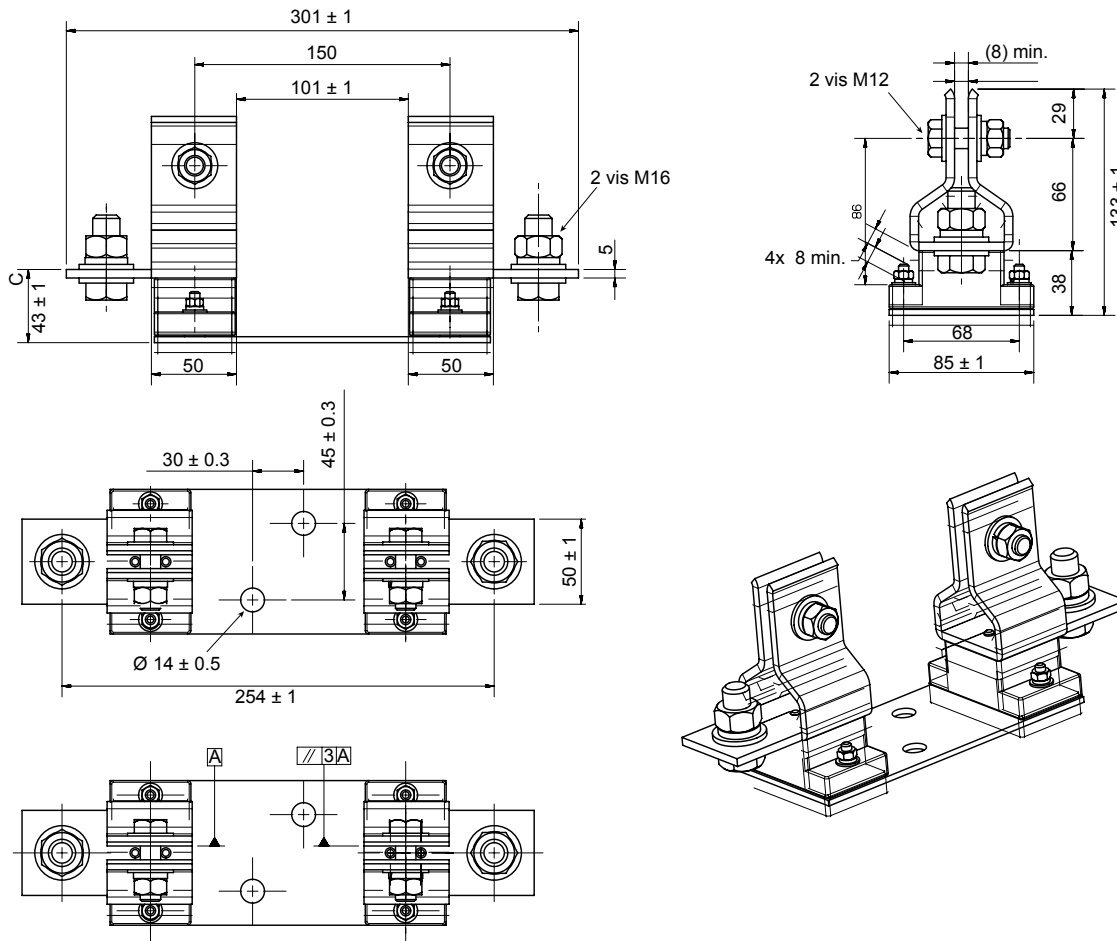
Taille	A	B	C	D	E	F	G	H	I	J	K	L	M	N	O	P	Q	R	S
0-EP	46	20	168	150.5	7.5	-	14.5	25	185	29	M8	74	59	95	122	48.5	94	142	190
0-PP	46	25	168	150.5	7.5	-	14.5	25	185	29	M8	75	61	95	122	48.5	94	142	190
1-PP	60	32	209	176	10.5	30	20.5	25	250	35	M10	81	71	122.5	146	65.5	125.5	191	256.5
2-PP	60	35	225	201	10.5	30	20.5	25	250	35	M10	81	89	122.5	146	65.5	125.5	191	256.5
3-PP	60	40	241	210	10.5	30	20.5	25	270	35	M12	81	103	142.5	146	81.5	141.5	223	304.5

Dimensions en mm

Bases plastique NH

DIMENSIONS

NH4

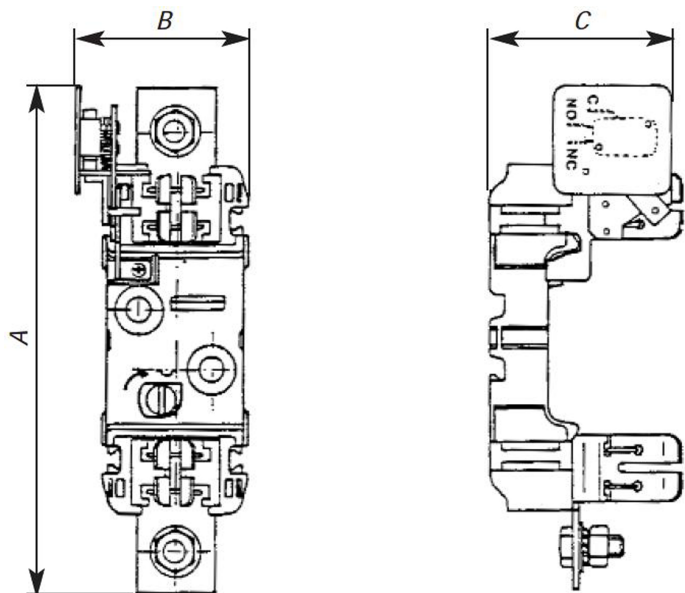


Dimensions en mm

Bases plastique NH

DIMENSIONS

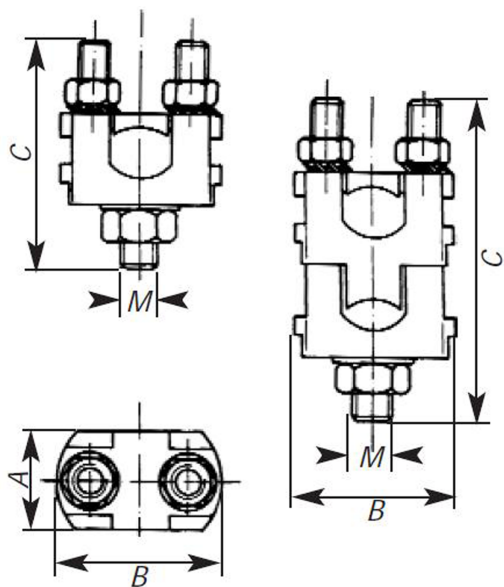
Bases pour fusibles NH/HRC avec percuteur



Taille	A	B	C
NH 0	192	64	66
NH 1	213	73	77
NH 2	222	73	82
NH 3	233	80	83

Dimensions en mm

Types de raccordements pour bases NH

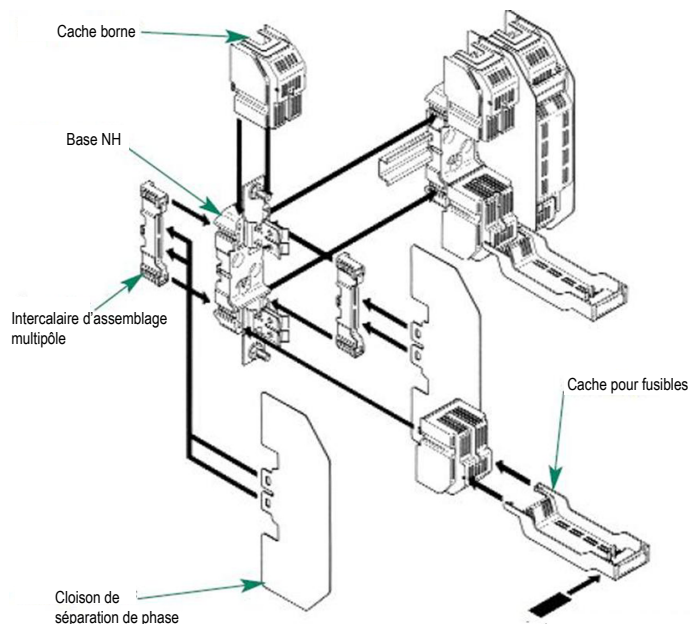


Référence	A	B	C	M
Q217755	18	26	34	6
A218270	24	35	52	8
N218788	26	41	58	10
A219305	36	53	68	12
B219835	18	26	39	6
P222515	24	35	82	8
F223036	26	41	84	10
B201366	36	53	98	12

Dimensions en mm

Bases plastique NH

DIMENSIONS



Dimensions en mm

ACCESSOIRES



BB00TS



08019.000000



BB00COV

Caches pour terminaison câblée

Numéro catalogue	Numéro d'article	Conception	Conditionnement	Poids
BB00TS	M222513	taille 00	6	14,4 g
BB0TS	K200822	taille 0	6	24,1 g
BB1TS	L201881	taille 1	6	51,6 g
BB2TS	Y211621	taille 2	6	53,3 g
BB3TS	X212655	taille 3	6	0,1 kg

Adaptateur prise de courant temporaire

Numéro catalogue	Numéro d'article	Conception	Conditionnement	Poids
08019.000000	E213053	Adaptateur prise de courant temporaire (max. 100A / fusible NH000 non inclus) - version avec pattes de prise de courant courtes pour base fusible NH 00.	3	0,41 kg

Caches / protections pour les couteaux

Numéro catalogue	Numéro d'article	Conception	Conditionnement	Poids
BB00COV	G213170	taille 00	3	20 g
BB0COV	F214181	taille 0	3	28,3 g
BB1-2COV	K214691	taille 1-2	3	48,3 g
BB3COV	R215709	taille 3	3	58 g

ACCESSOIRES



BB00CL

Barrière de phase

Numéro catalogue	Numéro d'article	Conception	Conditionnement	Poids
BB001BLOC	B233865	taille 00-3 pôles	2	20 g
BB00CL	W212654	taille 00	2	18,7 g
BB0CL	Z213669	taille 0	2	20 g
BB1-2PPCL	J214690	tailles 1 & 2	2	45 g
BB3PPCL	Q215708	taille 3	2	65 g

Terminaisons de câble

Numéro catalogue	Numéro d'article	Conception	Conditionnement	Poids
BORNEABF150	N218788	1 câble taille min. - max.: 16mm - 150mm	30	0,17 kg
BORNEABF150D	F223036	2 câbles taille min. - max.: 25mm - 150mm	20	0,27 kg
BORNEABF240	A219305	1 câble taille min. - max.: 50mm - 240mm	15	0,36 kg
BORNEABF240D	B201366	2 câbles taille min. - max.: 95mm - 240mm	5	0,60 kg
BORNEABF50D	B219835	2 câbles taille min. - max.: 6mm - 50mm	60	0,51 kg
BORNEABF95	A218270	1 câble taille min. - max.: 10mm - 95mm	50	0,10 kg
BORNEABF95D	P222515	2 câbles taille min. - max.: 10mm - 95mm	30	0,17 kg



MSBB31

Contacts auxiliaires

Numéro catalogue	Numéro d'article	Calibre assigné I _n	Conception	Conditionnement	Poids
MSBB01	X219279	160 A	taille 0	1	39 g
MSBB11	Y219809	250 A	taille 1	1	41 g
MSBB21	J222487	400 A	taille 2	1	41 g
MSBB31	B223009	630 A	taille 3	1	33 g



BBPAKO

Assemblage multipôle

Numéro catalogue	Numéro d'article	Conception	Conditionnement	Poids
BBPAK0	V216724	taille 0	2	7,5 g
BBPAK1-2	N217753	taille 1-2	2	20 g
BBPAK3	M218787	taille 3	2	27,5 g