



Be ahead



STOPPY B

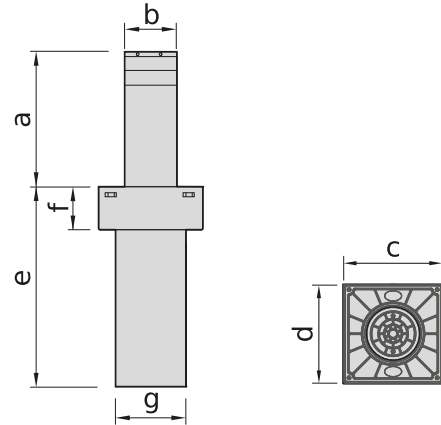




STOPPY B



Parking and traffic bollards



	a	b	c	d	e	f	g
STOPPY B 115-500	490	Ø114	250	300	965	115	Ø190
STOPPY B 200-700	700	Ø194	360	360	1180	115	Ø273

Borne de dissuasion automatique, électromécanique et escamotable, pour la protection et la sécurité de tout espace nécessitant un contrôle d'accès. Disponible avec hauteur du fût de 500 et de 700 mm. Parfaitement adaptées à un usage collectif.





Parking and traffic bollards

STOPPY B

Code	Ci	Nom	Description
P970088 00001	2613061	STOPPY B 115/500	Dispositif de dissuasion électromécanique 230 V avec diamètre de cylindre de 114 mm et 490 mm de hauteur. Résistance aux chocs 7000 J. Caisson de fondation fourni. Couleur RAL 7015. Ralentissement en ouverture et fermeture.
P970089 00001	2601350	STOPPY B 200/700	Dispositif de dissuasion électromécanique 230 V avec diamètre de cylindre 194 mm et hauteur 700 mm. Résistance aux chocs 10000 J. Caisson de fondation fourni. Couleur RAL 7015. Version avec chapeau avec éclairage à LED. Ralentissement en ouverture et fermeture.

PERSEO CBE 230.P SD: Centrale de commande avec U-Link, récepteur et circuit de chauffage (jusqu'à -40 °C) inclus pour bornes de dissuasion électromécaniques et hydrauliques. Peut gérer jusqu'à 4 bornes simultanément (ou au maximum 1 Xpass /330/1200 ou 2 XPASS B 275/800 EFO)



Cp D113812 00002 - Ci 2600139 - PERSEO CBE 230.P SD - Conseillée



- Centrale de commande avec U-Link, récepteur et circuit de chauffage (jusqu'à -40 °C) inclus pour bornes de dissuasion électromécaniques et hydrauliques. Peut gérer jusqu'à 4 bornes simultanément (ou au maximum 1 Xpass /330/1200 ou 2 XPASS B 275/800 EFO)
- Application : Armoire de commande pour manœuvrer de 1 à 4 bornes dissuasives automatiques monophasées (en parallèle) (au maximum 1 Xpass 330/1200 ou 2 XPASS B 275/800 EFO)
- Alimentation carte : 230 Vca monophasé.
- Alimentation sortie : 230 Vca MONO, 12 A max.
- Caractéristiques principales : borniers extractibles, programmation numérique, afficheur à 3 chiffres, connecteur pour programmeur Proxima, récepteur bicanal 2048 codes inclus, réchauffeur pour fonctionnement jusqu'à -40 °C, support complet bornes escamotables anti-terrorisme, 11 entrées, 9 sorties.
- Fonctions principales : interconnectivité U-Link, refermeture automatique, commandes ouvre et ferme séparées, pré-clignotement, commande sécurité << homme mort >>, automatique ou semi-automatique, gestion de butée de fin de course en ouverture et fermeture, pré-équipement pour UPS.

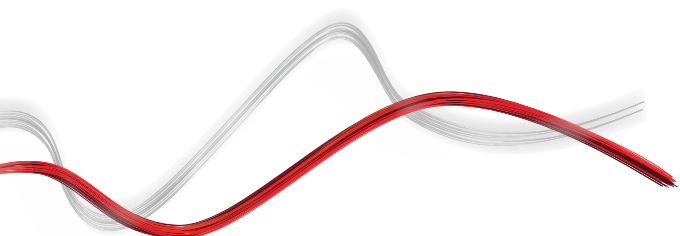
	STOPPY B 115/500	STOPPY B 200/700
Temps de montée	6,0 s	9 s
Temps de descente	6,0 s	9 s
Hauteur du cylindre	490 mm	700 mm
Diamètre du cylindre	114 mm	194 mm
Épaisseur du fût	4,0 mm	6,0 mm
Alimentation	230 V	230 V
Centrale de commande	PERSEO CBE	PERSEO CBE
Ralentissement	Oui	Oui
Puissance absorbée	300 W	300 W
Résistance au choc	7000 J	10000 J
Résistance au défoncement	60000 J	110000 J
Manoeuvre manuelle	réversible en cas de coupure de tension	réversible en cas de coupure de tension
Fréquence d'utilisation	Semi intensif	Semi intensif
Type de fin de course	capteur magnétique REED	capteur magnétique REED
Traitement du fût	Cataphorèse et vernis RAL 7015	Cataphorèse et vernis RAL 7015
Conditions environnementales	-20 ÷ 60 °C	-20 ÷ 60 °C
Degré de protection	IP67	IP67



Parking and traffic bollards

ACCESSOIRES RECOMMANDÉS

	Cp P975005 - Ci 2601390 BATT-EB Kit batteries de secours pour maintenir les bornes en position haute en cas de panne de courant		Cp P800115 - Ci 2605292 BOLLARD CABLE EXT50 Supplément câble 50 m pour bornes de dissuasion (à ajouter aux 10 fournis avec la borne)
	Cp D110926 00001 - Ci 2600569 SPIRA 2X1 Boucle magnétique 2 x 1 m		





Parking and traffic bollards

EasyAXS

EASY CONNECT. EASY ACCESS.



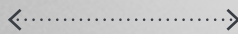
La nouvelle solution de connectivité qui augmente le potentiel des produits et des services BFT pour rendre les automatismes d'accès plus intelligents et plus faciles à utiliser, aussi bien pour les installateurs que pour les utilisateurs finaux.

1



2

Connexion Easy



Installation Easy



PARAMÉTRAGE ET GESTION DU MOTEUR AVEC L'APP EasyAXS

3

CONTRÔLE EASY



App TaHoma
PERMET AUX CLIENTS D'ACCÉDER À LEUR MAISON DE FAÇON INTELLIGENTE



MODULE DE CONNECTIVITÉ
PLUG&PLAY
PERMET DE CONNECTER
RAPIDEMENT LES
SOLUTIONS BFT



Parking and traffic bollards

CONNEXION **EASY**

MODULE WI-FI



→ 10/15 mètres

MODULE WI-FI
+ ANTENNE



→ 20/25 mètres

MODULE MOBILE
+ ANTENNE + SIM



→ ∞



**INSTALLATION
PLUG&PLAY**



**TOUJOURS
CONNECTÉS**



**ENCORE PLUS
CONNECTÉS**



INSTALLATION **EASY**
POUR LES
INSTALLATEURS



CONTRÔLE **EASY**
POUR LES CLIENTS





Parking and traffic bollards



U-LINK 2.0

U-LINK FAIT PEAU NEUVE POUR VOUS OFFRIR ENCORE PLUS DE FONCTIONS



Adaptable

Elle vous permet d'ajouter un nombre illimité de dispositifs



Intuitive

Facile à installer et à utiliser



Fonctionnelle

Vous pouvez contrôler les paramètres et mettre à jour le firmware à distance via des applications dédiées



Pratique

Elle fonctionne avec ou sans connexion web



Flexible

Elle vous permet de créer des groupes de produits interconnectés

U-Link, la plateforme technologique exclusive de **BFT**, évolue pour pouvoir mieux interagir avec les écosystèmes technologiques de dernière génération. Elle étend sa capacité de dialogue à tous les dispositifs d'automatisation des accès de la maison et devient maintenant un instrument très utile à l'installateur. C'est aussi un protocole de communication plus rapide et offrant une plus grande sécurité lors de la communication des informations.

Elle vous permet aussi de gagner du temps, de tout contrôler simplement et d'avoir l'esprit tranquille.



Parking and traffic bollards



U-SECURITY

UN NOUVEAU PROTOCOLE RADIO ENCORE PLUS SÛR



→ Sûre

Grâce à une transmission des données protégée par une clé cryptée

U-Security est une nouvelle technologie de **BFT** qui comprend une transmission par alternance d'un code crypté ; grâce à la clé chiffrée qui masque le code de la télécommande, il n'est pas possible de cloner une télécommande BFT avec un modèle d'une autre marque.

Les fonctions du système **Er Ready** sont intégrées et une nouvelle procédure de programmation des télécommandes par la lecture d'un QR CODE et d'une application appropriée est disponible. Tous les produits possédant cette technologie sont **REPLAY**, c'est-à-dire qu'ils peuvent transmettre le code à une autre télécommande BFT via une combinaison de touches.



→ Simple

Ajouter la télécommande au récepteur se fait par la simple lecture d'un code QR et à l'aide de l'appli appropriée



→ Universelle

Le protocole radio est aussi compatible avec les récepteurs de génération antérieure



INFORMATION REGARDING THE PROTECTION OF THE INDUSTRIAL AND INTELLECTUAL PROPERTY RIGHTS OF BFT. BFT S.p.A. protects its industrial property by depositing trademarks, patents, models and designs. The intellectual property of BFT S.p.A. is protected by copyright law. BFT S.p.A. also protects its know-how by taking measures to protect the technical and commercial information inherent in its company and products. All the products in this catalogue are ORIGINAL BFT MODELS and only BFT S.p.A. is authorised to produce them and market them anywhere in the world. All the commercial names in this catalogue are owned by BFT S.p.A., and only BFT S.p.A. is authorised to use them in relation to the corresponding merchandise category. **FALSIFIERS WILL BE PROCEEDED AGAINST IN ACCORDANCE WITH BOTH CIVIL AND CRIMINAL LAW. THESE CONDITIONS NOT ONLY GUARANTEE THE INTELLECTUAL PROPERTY RIGHTS OF BFT, BUT ALSO PROTECT CUSTOMERS BY GUARANTEEING THAT THE PRODUCTS THEY ARE PURCHASING ARE ORIGINAL BFT PRODUCTS RESULTING FROM STUDIES AND DESIGNS WITHIN THE BFT COMPANY.**