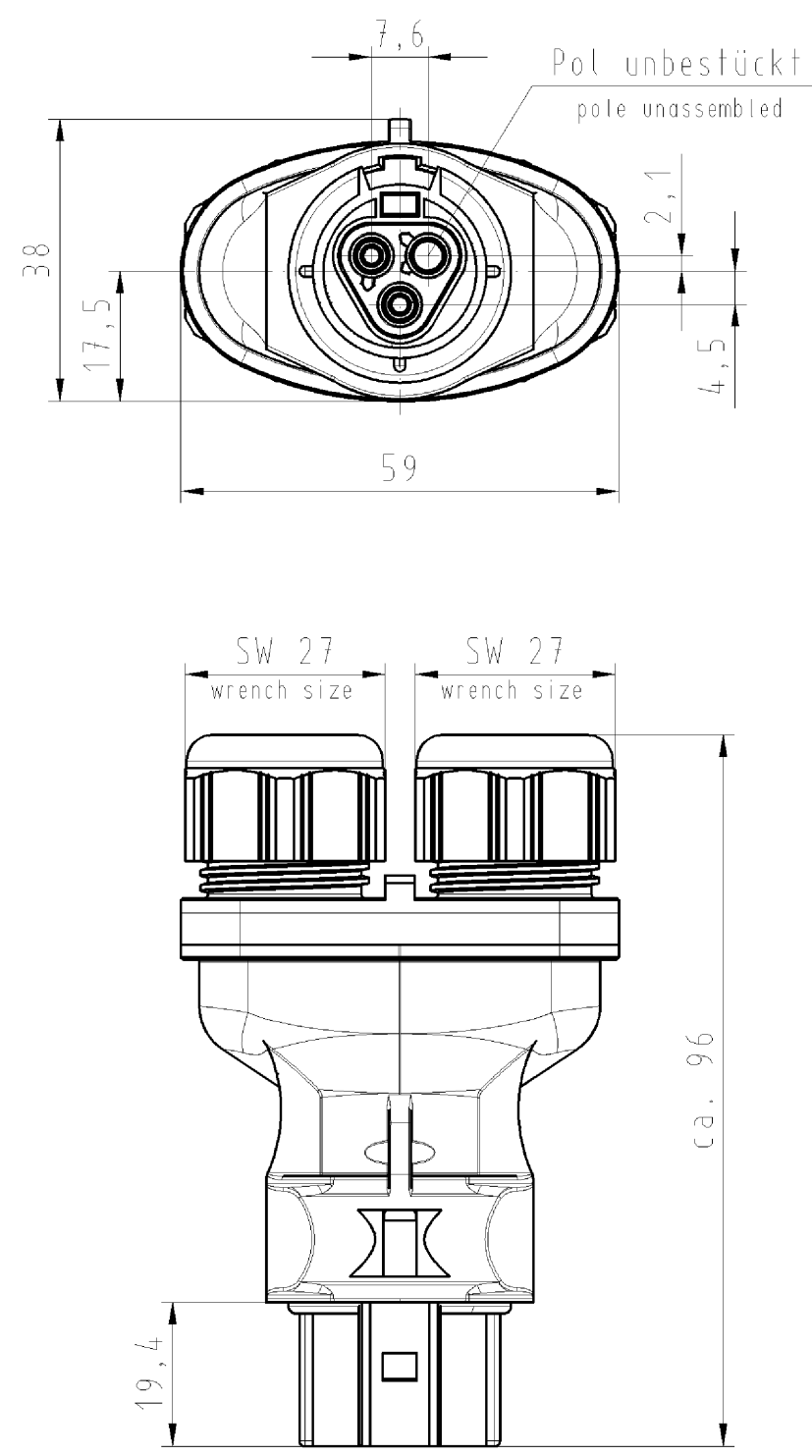


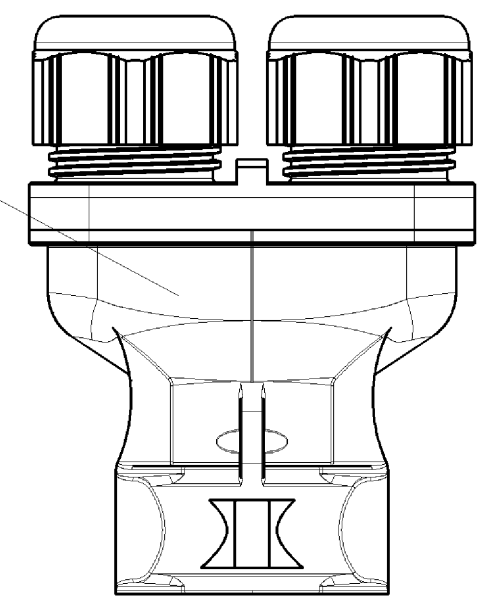
These dimensions will be especially checked at delivery
Only inspection dimensions
With /E marked dimensions are only valid for internal use

Diese Maße werden bei Abnahme besonders geprüft
Ausschließlich Prüfmaße
Mit /E gekennzeichnete Maße sind nur für interne Zwecke gültig

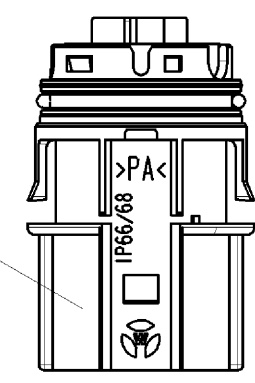


Auslieferungszustand delivery status

für Kabel- ϕ : 10-14mm
Farbe: schwarz, ähnl. RAL 9005
for cable- ϕ : 10-14mm
colour: black, similar to RAL 9005

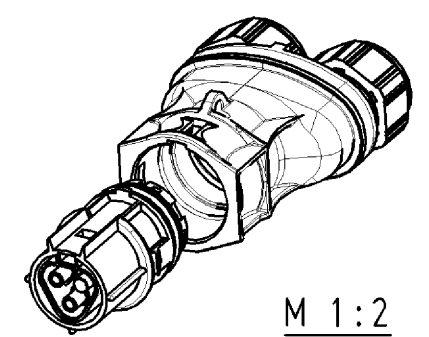
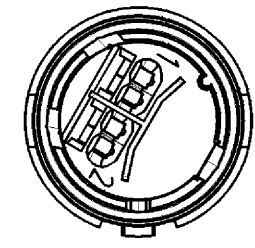


Farbe: signalbraun,
ähnl. RAL 8002
colour: signal brown
similar to RAL 8002



Verpackungseinheit: je 100 Stück
packaging unit: per 100

A-A



Typ: RST2012F B23ZSYS L BR01

Tolerierung nach DIN 7167/Tolerance system acc. to DIN 7167. (This DIN-standard describes the envelope principle. According to the envelope principle the deviations of form and parallelism are limited by the size tolerances).		ja/yes <input checked="" type="checkbox"/> Stoffverbots- und Deklarationsliste nach UU-TQM-05/03 ist einzuhalten. Conformity with Wieland document UU-TQM-05/03 (list of prohibited / declarable hazardous substances) to be declared!	
Freitoleranz nach DIN 2768 - m General tolerance		CAD - Zeichnung, keine manuellen Änderungen CAD - drawing, no manual modifications allowed	1. Verwendung: - First Use:
Blatt: 1 von 1 Sheet: of 1		Zeichnung Nr./Drawing No. Index	
/		Werkstoff/Material	
/		2008 Tag/Date Name	
/ Maßstab/Scale		gezeichnet drawn 29.05. Duetsch	
/ 1:1		geprüft checked - -	
/ Vol. mm ³ Ofl./Surf. mm ²		Närrgepr. Stand. check - -	
/		Ersatz für/Replacement for: -	
/		Type	
Index Datum / Blatt Date / Sheet		Benennung/Title FEMALE CONNECTOR WITH DOUBLE CORD GRIP BUCHSENTEIL MIT DOPPELZUGENTLA	
Änderung/Revision		Elektrische Verbindungen Federkraftanschluss / spring-clamp connection Kodierung / coding 1 (50V/20A)	

Weitergabe sowie Vervielfältigung dieses Dokuments, Verwertung und Mitteilung seines Inhalts sind verboten, soweit nicht ausdrücklich gestattet.
The reproduction, distribution and utilization of this document as well as the communication of its contents to others without express authorization is prohibited.

960210351401K_4_CADW1043_duetsch 2008-05-30T09:05:48 1.000