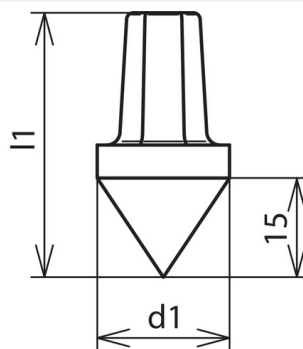


SSP TE 20 TGTZN (620 001)



Illustrations sans engagement



Type	SSP TE 20 TGTZN
Référence	620 001
Matériau	TG/tZn
Version	pour piquets de terre Ø20 mm ou piquets de terre tubulaires St/tZn Ø27 mm
Dimensions (d1 x l1)	20 x 40 mm
Poids	36 g
Numéro tarifaire (Nomenclature Combinée EU)	85389099
GTIN (Numéro EAN)	4013364021938
UC	100 pièce(s)

Pour L'intégration des progrès de la technique, nous réservons la possibilité d'effectuer des modifications de forme, de caractéristique et des dimensions, poids et matériaux. Les illustrations sont données sans engagement.