

Smart Dupline® Générateur Dupline® Type SH2DUG24

CARLO GAVAZZI



- Générateur maître Dupline®
- Boîtier à 2 modules DIN
- Possibilité de connecter sept SH2DUG24 sur le même réseau, en tenant compte de l'addition d'un SH2DUG24, SH2MCG24 et SH2WBU24.
- Connexion au SH2WEB24 par bus interne ou par bornes, via HS Bus

Description du produit

Le générateur maître SH2DUG24 fournit les adresses de sortie du réseau Dupline® pour un système Smart Dupline® piloté par un contrôleur Sx2WEB. Combiné au Sx2WEB24, il substitue un BH8-CTRLX-230, un BH8-CTRLZ-230 ou un générateur maître G38x0xx. On peut connecter chaque Sx2WEB24 à 7 générateurs maîtres (la somme de SH2DUG24, SH2MCG24 et SH2WBU24

est égale à 7) et créer ainsi 7 réseaux Dupline® et smart Dupline®.

Tous les dispositifs sont connectés via un bus interne s'ils sont montés dans une même armoire, ou par des bornes s'ils sont montés dans des armoires différentes.

Chaque SH2DUG24 doit avoir une adresse que l'utilisateur programme avec le logiciel Sx.

Référence

SH 2 DUG 24

smart-house _____
Boîtier à 2 modules DIN _____
Générateur Dupline® _____
Alimentation _____

Sélection de modèle

Boîtier

2 modules DIN

Montage

Rail DIN

Alimentation: 15 à 30 Vcc

SH2DUG24

Caractéristiques d'alimentation

Alimentation	Surtension cat. II (IEC 60664-1, par. 4.3.3.2)
Tension nominale de fonctionnement	15 à 24 Vcc ± 20%
Gamme de tension opérationnelle	10 à 30 Vcc (ondulation incluse)
Puissance nominale de fonctionnement	6,5 W
Protection contre l'inversion de polarité	Oui
Connexion	2xA1 (+) et 2xA2 (-) - (2 paire de bornes connectées en interne)
Temps de mise sous tension	4 s (typique)
Temps de mise hors tension	1 s

Caractéristiques des sorties Dupline®

Tension	8,2 V
Tension Dupline® maximale	10 V
Tension Dupline® minimale	4,5 V
Courant Dupline®	450 mA à 25° 350 mA à 40°
Borne	D+ et D- Nota: Le Bus Dupline® est présent sur le connecteur supérieur et sur le bus local, coté droit du module.

Caractéristiques générales

Catégorie d'installation	Cat. II	Dimensions	2 module DIN
Résistance diélectrique Entre l'alimentation et le Dupline®	500 Vca pendant 1 min. (IEC60664-1, TAB. A.1)	Matériau	Noryl
Sécurité par défaut	En cas de perte de communication entre le SH2DUG24 et le SxWEB24, la sortie Dupline® est désactivée. Dans ce cas, la sortie programmée individuellement avec le logiciel Sx pour tous les modules connectés au bus passe à l'état sécurité par défaut.	Poids	150 g
Environnement Indice de protection Face avant Borne à vis Degré de pollution Température de fonctionnement Température de stockage Humidité	IP 50 IP 20 2 (IEC 60664-1, para. 4.6.2) -20°C à +50°C -50°C à +85°C 20 à 80% HR, pas de condensation	Homologations	cULus, selon UL60950 Notes UL : Température ambiante : 40°C maxi L'équipement doit être alimenté par une alimentation NEC séparée certifiée classe 2 (LPS).
LED de signalisation BUS Alimentation Dupline®	1 LED Jaune 1 LED Verte 1 LED Jaune	Marquage CE	Oui
Raccordement Bornes Section des fils Couple de serrage Boîtier	12 bornes à vis 1,5 mm ² maxi 0,4 Nm / 0,8 Nm	CEM Immunité - Décharge électrostatique - Fréquence rayonnée - Immunité aux rafales - Surtensions - Immunité aux fréquences radio conduites - Champs magnétiques à la fréquence du courant - Chutes de tension, variations, interruptions Émission - Émissions conduites et rayonnées - Émissions conduites - Émissions rayonnées	EN 61000-6-2 EN 61000-4-2, EN 61000-4-3 IEC/EN 61000-4-4 IEC/EN 61000-4-5 EN 61000-4-6 EN 61000-4-8 EN 61000-4-11 EN 61000-6-3 CISPR 22 (EN55022), cl. B CISPR 16-2-1 (EN55016-2-1) CISPR 16-2-3 (EN55016-2-3)

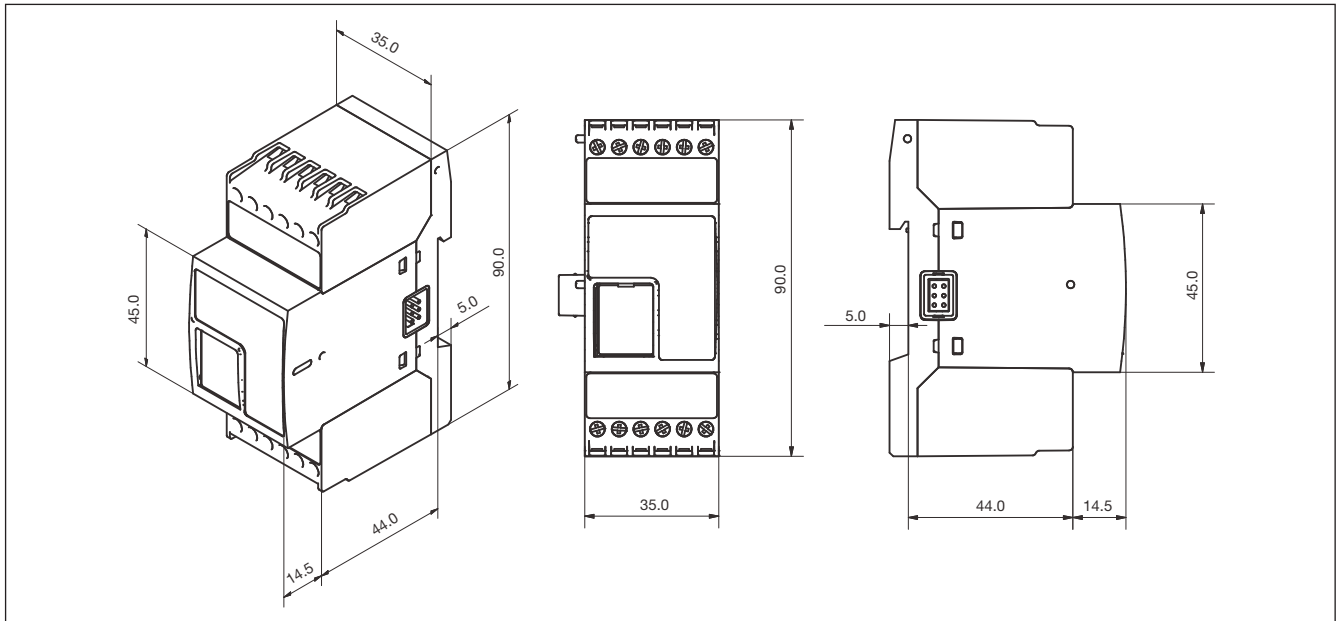
Caractéristiques du bus ultra rapide

Type de Bus	HS bus RS-485
Protocole	Protocole propriétaire interne
Nombre d'esclaves	7 maxi
Connexion	par bus local (connecteurs gauche et droit) ou par bornes GND (passe), A (-), B (+). T1 - T2: entrées des terminaisons Les entrées doivent être court circuitées sur le dernier module du réseau. Voir Schémas de câblage
Adressage	L'adresse du SH2DUG24 est définie dans le logiciel SH. Elle lui est ensuite attribuée par le Sx2WEB24 en fonction de son code d'identification exclusif (SIN).

LED d'indication d'état

LED verte ON : Alimentation active OFF : Alimentation inactive	LED jaune (BUS) OFF : pas de communication avec bus GV Allumée : Erreur de communication sur bus GV Clignotante : communication en cours avec bus GV
LED jaune Dupline bus Allumée en fixe : le bus Dupline® fonctionne correctement. Clignotante : bus Dupline® en défaut Éteinte : bus Dupline® OFF ou non connecté.	

Dimensions



Schémas de câblage

