



Yuasa Fiche de données techniques

Yuasa YIX30L-BS - High Performance Maintenance Free batterie

Performance

Tension	12V
Capacity (10-hour)	30Ah
Capacité (20 heures)	31.6Ah
CCA @ -18°C	400A

Dimensions (±2mm)

Longueur	166mm
Largeur	126mm
Hauteur	175mm

Poids & Mesures

Poids moyen avec acide	9.9kg
Volume d'acide	1.4l

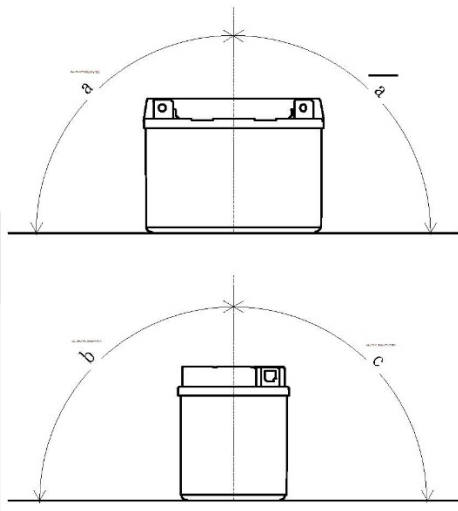
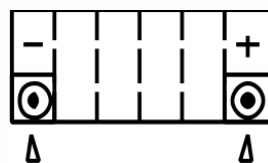


Schéma de montage des éléments



Type de bornes - 5



Date de publication: 17/11/2016 - E&OE



Yuasa Technical Data Sheet

Yuasa YIX30L-BS - High Performance Maintenance Free Battery

Performance

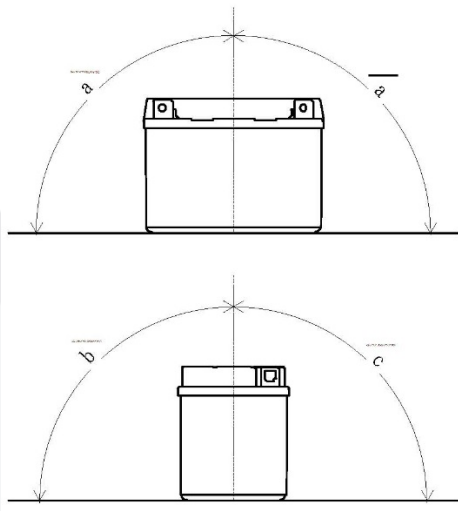
Voltage	12V
Capacity (10-hour)	30Ah
Capacity (20-hour)	31.6Ah
CCA @ -18°C	400A

Dimensions (±2mm)

Length	166mm
Width	126mm
Height	175mm

Weights & Measures

Mean Weight with Acid	9.9kg
Acid Volume	1.4l



Cell Assembly Layout



Terminal Type - 5



Data Sheet generated on 17/11/2016 - E&OE