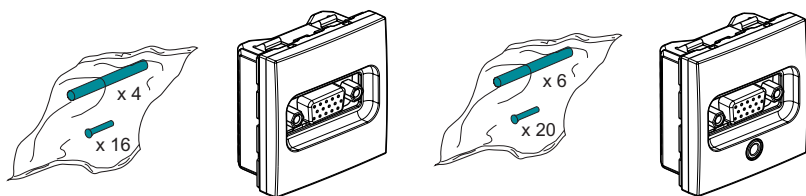


Prises HD15 - 2 modules
Prises HD15 + Jack 3,5 - 2 modules
Appareillage Logix

Référence(s) : 49058/49258/49358
49059/49259/49359



| SOMMAIRE | Page |
|-------------------------------------|-------------|
| 1. Caractéristiques générales..... | 1 |
| 2. Gamme..... | 1 |
| 3. Mise en situation..... | 1 |
| 4. Cotes d'encombrement..... | 1 |
| 5. Raccordement..... | 2 |
| 6. Caractéristiques techniques..... | 2 |
| 7. Entretien..... | 2 |
| 8. Conformité et agrément..... | 2 |

1. CARACTÉRISTIQUES GÉNÉRALES

Prise HD15

Permet la transmission de flux vidéo analogiques entre une source (ordinateur) et un récepteur compatible (plasma, LCD, vidéo projecteur...).

Définition VGA, XGA, UXGA selon la carte graphique de l'ordinateur.

Prise HD15 + Jack 3,5

Permet de réaliser des liaisons VGA full pin (15 broches) d'un moniteur PC, écran plasma...et audio à partir d'une source portable

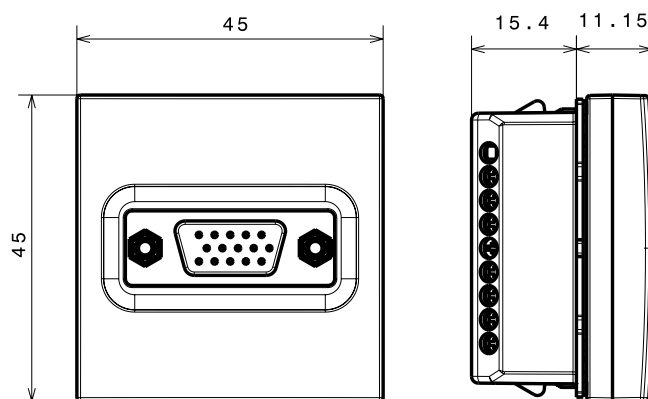
2. GAMME

| Désignation | Nombre de modules | Références | Couleur |
|-------------------|-------------------|------------|-------------------|
| Prise HD15 | 2 | 49058 | Blanc Artic |
| | 2 | 49258 | Noir |
| | 2 | 49358 | Alumic (RAL 9006) |
| Prise HD15 + Jack | 2 | 49059 | Blanc Artic |
| | 2 | 49259 | Noir |
| | 2 | 49359 | Alumic (RAL 9006) |

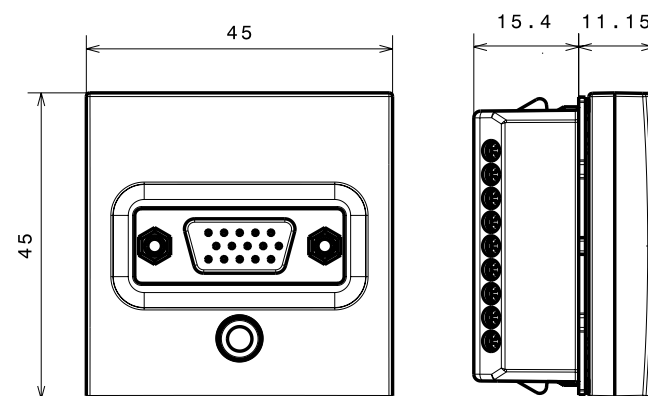
3. MISE EN SITUATION

Les produits se montent en goulotte à clippage direct (pas de montage possible en goulotte à clippage par supports), sur colonnes/colonnnettes à clippage direct et en boîtes de sol horizontale 18 modules minimum (pas de montage possible en boîte de sol verticale)

4. COTES D'ENCOMBREMENT



Réf. : 49068/49258/49358



Réf. : 49059/49259/49359

Prises HD15 - 2 modules Prises HD15 + Jack 3,5 - 2 modules Appareillage Logix

Référence(s) : 49058/49258/49358
49059/49259/49359

5. RACCORDEMENT

Large bornier acceptant conducteur de 1 mm² maxi.

Livré dans un sachet comprenant :

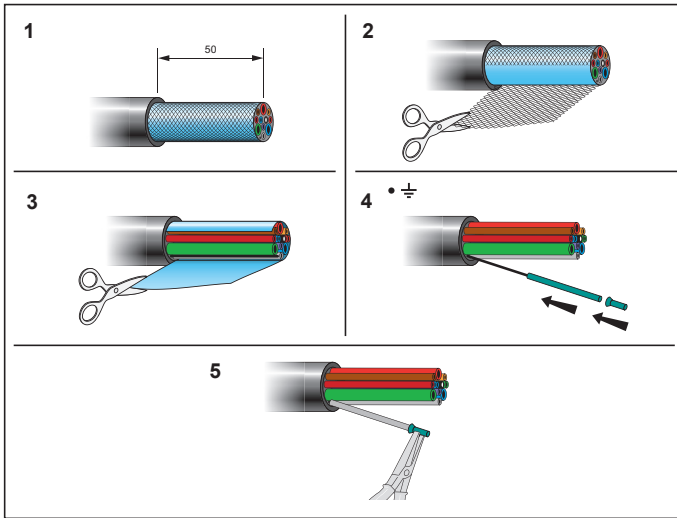
- 1 collier Colring
- embouts à sertir pour conducteur < 0,5 mm²
- gaines thermoformables.

Rayon de courbure des câbles : 35 mm.

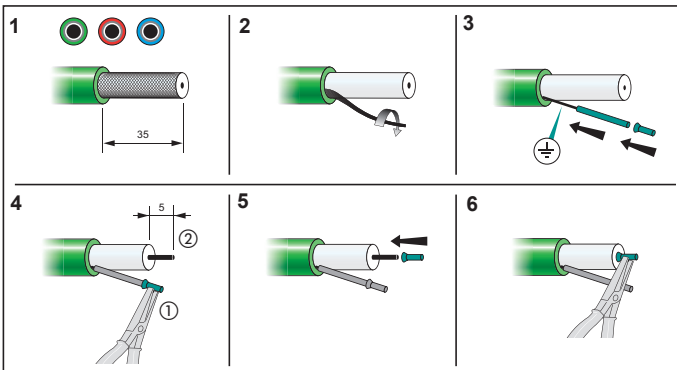
Longueur de câble maxi : 20 m (au-delà préconisation d'un ampli VGA).

a) Dénudage du câble :

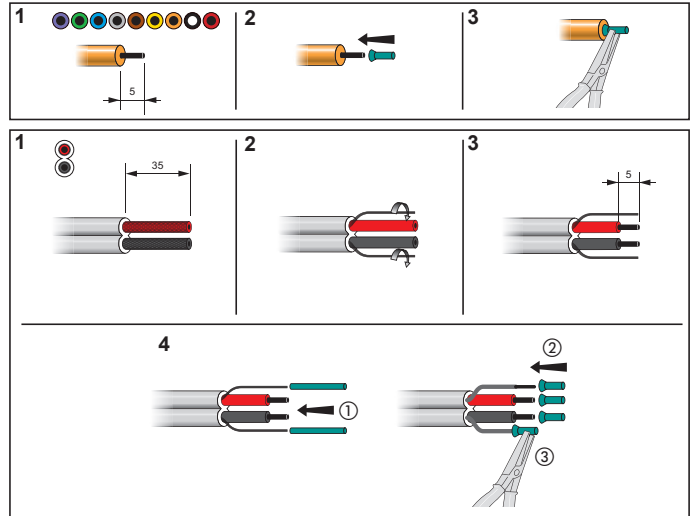
Cordons à couper : 5 coax 75 Ω Ø 2,7 + 5 conducteurs Ø 2,7
Gauge 26 ou 28.



b) Dénudage des coax :



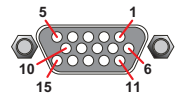
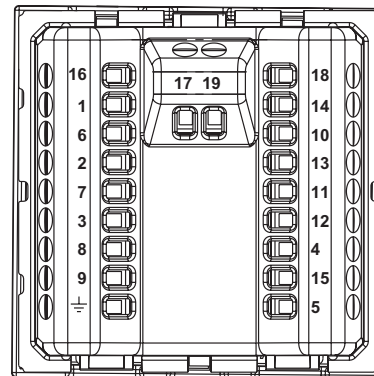
c) Dénudage autres fils :



5. RACCORDEMENT (suite)

Câblage

Respecter le plan de câblage ci-dessous :



Repère bornier (Repère connecteur)

VGA FULL PIN

- 1 Coax rouge (rouge)
- 6 Tresse rouge (masse rouge)
- 2 Coax vert (vert)
- 7 Tresse verte (masse verte)
- 3 Coax bleu (bleu)
- 8 Tresse bleue (masse bleue)
- 9 Violet
- 14 Vert (SV)
- 10 Bleu (masse SH-SV)
- 13 Gris (SH)
- 11 Marron (ID Bit 0)
- 12 Jaune (ID Bit 1)
- 4 Orange (ID Bit 2)
- 15 Noir (ID Bit 3)
- 5 Rouge (Gnd)
- ⊕ Masse générale

VGA RVB SH SV

- 1 Coax rouge (rouge)
- 6 Tresse rouge (masse rouge)
- 2 Coax vert (vert)
- 7 Tresse verte (masse verte)
- 3 Coax bleu (bleu)
- 8 Tresse bleue (masse bleue)
- 14 Vert (SV)
- 10 Bleu (masse SH-SV)
- 13 Gris (SH)
- ⊕ Masse générale

Jack

- 16 HP droit
- 17 Masse HP droit
- 18 HP gauche
- 19 Masse HP gauche

Prises HD15 - 2 modules Prises HD15 + Jack 3,5 - 2 modules Appareillage Logix

Référence(s) : 49058/49258/49358
49059/49259/49359

6. CARACTERISTIQUES TECHNIQUES

6.1 Caractéristiques mécaniques

Essais aux chocs : IK 04 selon 62262

Pénétration de corps solides/liquides : IP 40 selon CEI 50529

6.2 Caractéristiques matières

Enjoliveurs : Polycarbonate

Socles : Polycarbonate

6.3 Caractéristiques climatiques

Température de stockage : - 10°C à + 70°C

Température d'utilisation : - 5°C à + 50°C

7. ENTRETIEN

Nettoyage superficiel au chiffon

Ne pas utiliser : acétone, dégraissant, trichloréthylène.

7.1 Tenue aux produits de nettoyage

Tenue aux produits suivants : - Hexane (EN 60669-1)

- Alcool à brûler
- Eau savonneuse
- Ammoniac dilué
- Javel pur diluée à 10%
- Produit à vitres
- Lingettes pré imprégnées.

7.2 Tenue aux produits de nettoyage type Hôpital

Tenue aux produits suivants : - Anios

- Surfanios
- Bactylsine
- Peroxide d'hydrogène
(eau oxygénée 35%).

Attention : Pour l'utilisation de produits d'entretien spécifiques autres, un essai préalable est nécessaires.

8. CONFORMITÉ ET AGREMENT

Agrément NF selon norme NF C 61 314 certificat n° 575725
délivré par le LCIE