



S



D

## 1 INFORMATIONS GÉNÉRALES

- **Matériau:** Laiton/Aluminium/Acier 5mm
- **Poids:** 420g S /530g D
- **Entraxe vis:** S/D 60mm
- **Fixation:** À vis uniquement
- **Montage:** 3 minutes vis
- **Boîtes d'encastrement compatibles:**  
LEG 080031 S  
LEG 080032 D
- **Longueur de flexible disponible :**  
20 cm / 30 cm



2700K - 170lm  
conso 2 W  
Eclairage équivalent  
à 12 W halogène

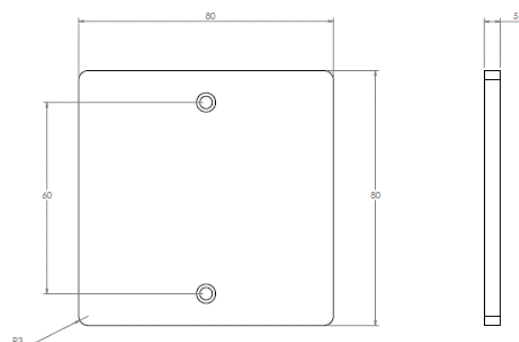


## 2 FINITIONS

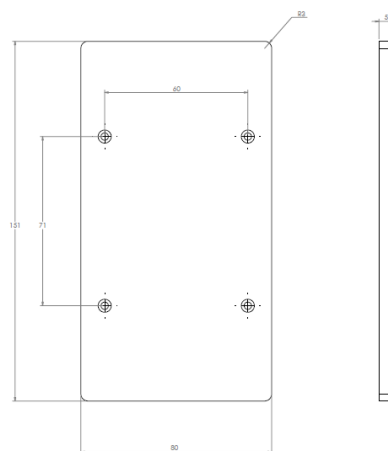


### 3 FORMATS

Dimensions en mm



**S**



**D**

### 4 FONCTIONS DISPONIBLES

Design d'embout :



**B1**  
1 Bouton



**B2**  
2 Boutons



**Tube**

#### LEXIQUE

Levier : va-et-vient / poussoir / permutateur / volet roulant

#### Les gainages en cuir pour liseuse



Cuir blanc  
CUIR1

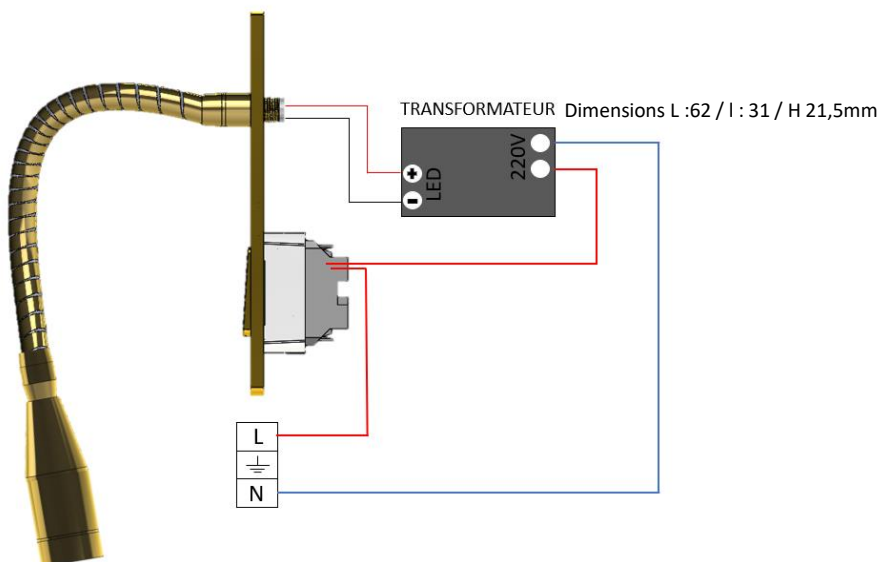
Cuir beige  
CUIR2

Cuir rouge  
CUIR3

Cuir marron  
CUIR4

Cuir noir  
CUIR5

### 5 CABLAGE



### 6 MONTAGE

1. Réaliser le câblage du mécanisme selon le schéma correspondant.
2. Enclencher simplement l'ensemble façade + mécanisme sur le boîtier d'encastement standard puis visser (4 vis empreinte Torx fournies).
3. Veiller à un positionnement vertical correct.

