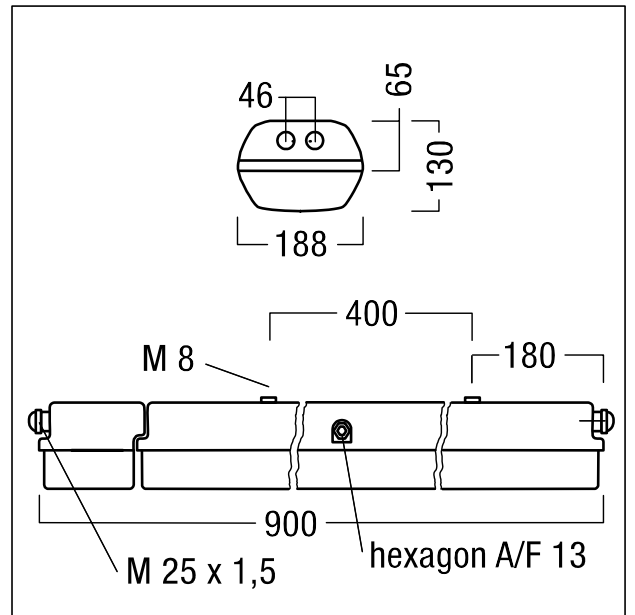


## Lum. à LED amb. explos. pr locaux hum.

Luminaire à vasque pour locaux humides à LED homologué anti-déflagration, zone 2/22, Puissance du luminaire: 16 W, ballast électronique avec convertisseur à LED ; durée de vie des LED 58000 h jusqu'à une diminution du flux lumineux à 90 % de la valeur initiale. Tolérance de la couleur (MacAdam initial): 3. Flux lumineux du luminaire: 1845 lm, Efficacité lumineuse du luminaire: 115 lm/W. Rendu des couleurs Ra > 80, température de couleur 4000 K. Unité d'alimentation de l'éclairage de sécurité ; distribution lumineuse directe avec Luminaire à répartition symétrique extensive (wide beam). Boîtier en plastique renforcé de fibre de verre, vasque en Polycarbonate (PC) injecté, joint résistant au vieillissement, joint non exempt de silicone. Fermeture centrale interne pouvant être effectuée des deux côtés, réflecteur en plastique prémonté, Bornier à 6 pôles avec câblage traversant 6x2,5mm<sup>2</sup>, convient pour un montage à l'intérieur et à l'extérieur (voir instructions de montage). Luminaire avec câble exempt d'halogène. La protection anti-déflagration est garantie dans la plage de température : -5°C à +35°C. Les accessoires de montage doivent être commandés séparément. Des tubes LED certifiés sont fournis avec le produit. Le luminaire peut être utilisé dans les atmosphères potentiellement explosives de zones 2 et 22 conformément aux normes EN/IEC 60079-10-1 et EN/IEC 60079-10-2. (II 3 G Ex ec IIC T4 Gc ; II 3 D Ex tc IIIC T 80°C Dc). IP66, Résistance aux impacts : IK10, SC1. Dimensions : 760 x 188 x 130 mm. Poids : 5,4 kg



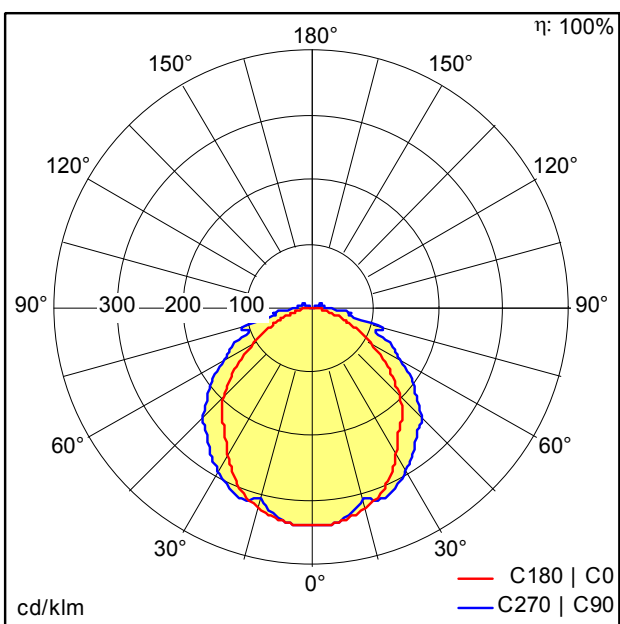
ZS\_KXA\_F\_KXA2seex.jpg



ZS\_KXA\_M\_18W\_seex.wmf

## Courbe photométrique

## STD - Standard



KXB\_16W\_LED\_840.ltd

- Source lumineuse: LED
- Flux lumineux du luminaire\*: 1845 lm
- Efficacité lumineuse du luminaire\*: 115 lm/W
- Indice min. de rendu des couleurs: 80
- Température de couleur\*: 4000 Kelvin
- Tolérance de la couleur (MacAdam initial): 3
- Durée de vie utile médiane\*: L90 58000h à 25°C
- Convertisseur: 1x LED\_Con
- Puissance du luminaire\*: 16 W Facteur de puissance = 0,98
- Equipement: EVG
- Catégorie de maintenance CIE 97: E - Fermé IP5X

Ce produit contient des sources lumineuses des classes d'efficacité énergétique de D, E.

Toutes les valeurs marquées d'un \* sont des valeurs nominales. La puissance et le flux lumineux affichent initialement une tolérance de +/- 10%, la température de couleur la plus proche est initialement soumise à une tolérance de +/- 150 K. Sauf indication contraire, les valeurs sont applicables pour une température ambiante de 25 °C.