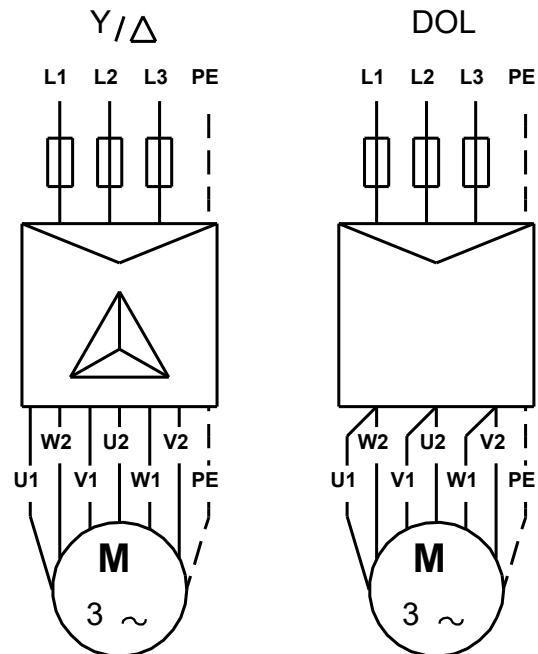
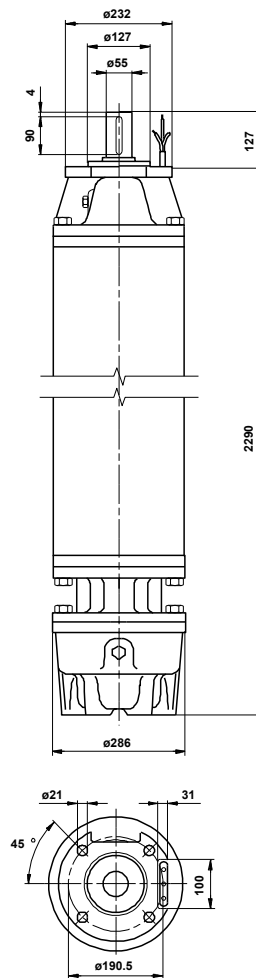


Description	Valeur
Information générale:	
Nom produit:	MMS 12000
Code article:	96540355
Numéro EAN::	5700397792025
Prix:	
Technique:	
Garniture mécanique pour moteur:	SIC/SIC
Version moteur:	T35
Matériaux:	
Moteur:	Fonte
Moteur:	DIN W.-Nr. 0.6025
Moteur:	ASTM 35-40
Installation:	
Diamètre moteur:	12 inch
Liquide:	
T° max. liquide à 0,15 m/sec:	30 °C
T maxi liquide à 0.5 m/sec:	35 °C
Donnée électrique:	
Type moteur:	MMS12000
P2:	250 kW
Fréquence d'alimentation:	50 Hz
Tension nominale:	3 x 380-400-415 V
Tolérance tension:	+6/-10 %
Courant nominal:	515-505-510 A
Intensité démarrage:	540-590-610 %
Cos phi - facteur de puissance:	0.89-0.85-0.81
Vitesse nominale:	2920-2920-2930 mn-1
Couple nominal pleine charge:	815 Nm
Couple maximum:	180-190-200 %
Couple de démarrage:	290-300-330 %
Moment d'inertie:	0.3007 kg m ²
Charge axiale maxi:	7000 kg
Méthode de démarrage:	étoile/triangle
Indice de protection (IEC 34-5):	IP68
Protection moteur:	AUCUN
Protection thermique:	externe
Capteur de température intégré:	non
Résistance enroulement:	0.025 ohm
Enroulements:	PE2/PA
Autres:	
Poids net:	775 kg
Colisage:	0.564 m ³



U1, W2	Brown
V1, U2	Black
W1, V2	Grey