



B.E.G. LUXOMAT® PD4-M-TRIO-C-3P

Instructions d'utilisation, de montage et de service - détecteurs de présence B.E.G. PD4-M-TRIO-C-3P-FP

1. Informations produits

- Détecteur de présence avec 2 contacts NF
- Connection à différentes phases possible
- Éclairage assuré même en cas de panne du détecteur
- Version Maître
- Augmentation possible de la zone de détection à l'aide de détecteurs « esclaves ».
- Nombreux réglages possibles à l'aide de la télécommande
- Enclenchement manuel possible via un BP

2. Principe de fonctionnement

Le PD4 M TRIO 3P peut être connecté à 3 circuits d'alimentation différents. Le 1er circuit fournit la tension de fonctionnement et les 2 autres commutent l'éclairage.

Un système d'éclairage peut ainsi être divisé en deux groupes séparés galvaniquement.

Avec le PD4 M TRIO 3P, l'éclairage est assuré lorsqu'il y a un défaut sur le détecteur ou sur la tension de fonctionnement.

Le détecteur actionne automatiquement les éclairages en fonction de la présence, du mouvement et de l'éclairage ambiant.

Le capteur de luminosité incorporé évalue constamment la luminosité ambiante et la compare à la valeur de consigne. Si la luminosité ambiante est suffisante l'éclairage n'est pas activé.

Si la luminosité ambiante est en dessous de la valeur de consigne, un mouvement actionnera l'éclairage dans la pièce.

Dans le cas où il y a suffisamment d'éclairage naturel depuis plus de 15 minutes le détecteur éteint l'éclairage, même si il y a quelqu'un. L'éclairage est coupé à la fin de la temporisation programmée si il n'y a plus de mouvement.

3. Préparation du montage

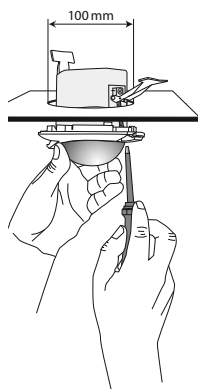
Attention: Travailler sur un réseau en 230V ne s'improvise pas, seul un électricien qualifié et habilité doit effectuer ce raccordement.

Avant de commencer l'installation, assurez-vous que l'alimentation est coupée.

Ce produit n'est pas prévu pour être débranché, car une perte de mémoire peut survenir !

Positionner le capot noir, après l'introduction du câble d'alimentation

4. Montage

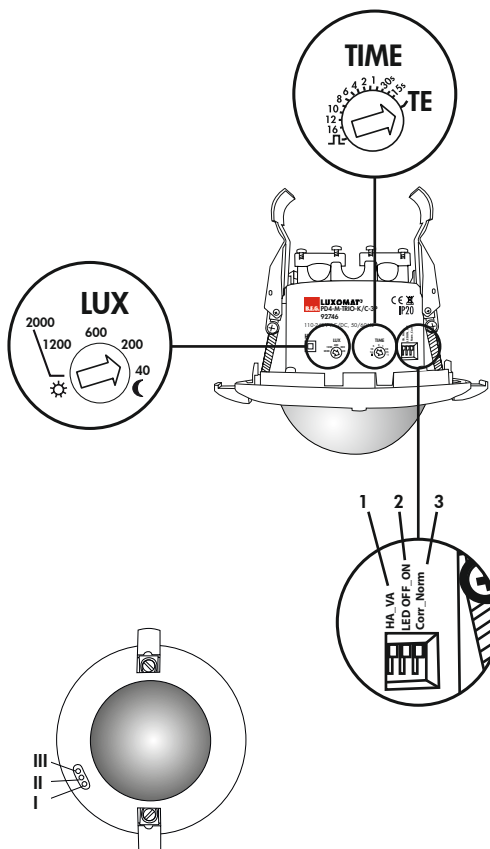


Une découpe circulaire de 100 mm de diamètre doit être prévue dans le plafond.

Après le branchement des câbles, le détecteur est introduit dans l'ouverture comme montré sur le dessin ci-dessus et fixée par les lamelles de retenue au moyen de vis.

Attention: Dans le mode Maître/Esclave, l'appareil Maître doit toujours être monté à l'endroit où la quantité de lumière est la plus faible.

5. Emplacement des interrupteurs DIP, LED et Potentiomètres



Fonctions des interrupteurs DIP		
DIP 1	Mode semi-autonome (HA)	Mode autonome (VA)
DIP 2	LED OFF	LED ON
DIP 3	Fonction couloir (Corr)	Mode normal (Norm)

Potentiometer A Interrupteur crépusculaire

Potentiometer B Temporisation

LED I rouge

LED II vert

LED III blanc

Attention: Fonction couloir: Après l'arrêt par BP externe, le détecteur s'éteint et se remet en mode automatique au bout de 5 secondes.

6. Cycle d'auto-contrôle / réglages

Lorsque l'alimentation est raccordée, le produit démarre un cycle d'auto-contrôle de 60 sec. Pendant ce temps, l'appareil ne répond pas au mouvement et reste allumé.

7. Mise en service / réglages



Potentiomètre 1 - Réglage temporisation

La durée peut être réglée entre 15sec. et 60min. et impulsion. Symbol TE: Fonction test, seulement dépendant du mouvement. Après chaque mouvement, la lumière s'allume pour 2 sec., puis s'éteint pour 2 sec.

Mode impulsion

La fonction impulsion peut être utilisée pour contrôler un système CVC

Les impulsions sont envoyées tous les 9 sec et durent 1sec.



Potentiomètre 2 - Réglage de la valeur de luminosité

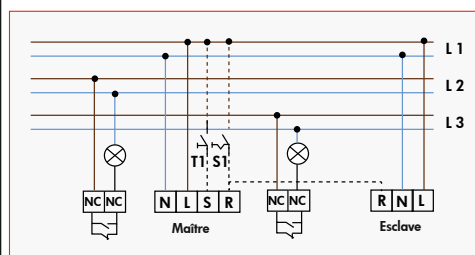
La valeur de consigne peut être réglée entre 10 et 2000 Lux. Avec le bouton de réglage. Sur „Soleil“, le détecteur commute l'éclairage indépendamment de la luminosité à chaque mouvement.

Détection de la valeur de luminosité actuelle

Mettre le potentiomètre 1 en position test. La LED vert s'allume de manière permanente dès que la valeur réglée sur le potentiomètre 2 dépasse la valeur de luminosité actuelle mesurée.

8. Schéma d'installation

Raccordement Maître/Esclave



Attention: Les esclaves et les BP connectés doivent être sur la même phase que le maître.

9. Commutation manuelle

Borne S:

Pour un marche/arrêt forcé, appuyez brièvement sur la lumière. Le forçage durera tout le temps de la détection.

Borne R:

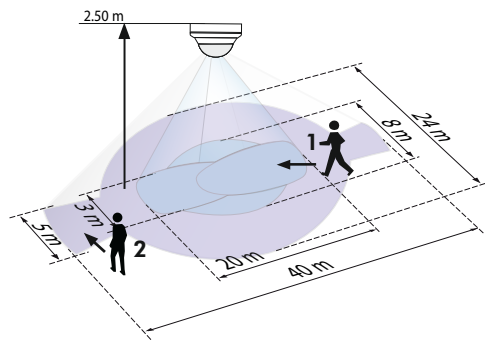
L'esclave se branche sur la borne R du maître.

Pour un forçage de l'éclairage, il est possible de mettre un interrupteur sur cette borne.

Après l'ouverture de l'interrupteur, la temporisation programmée prend la main.

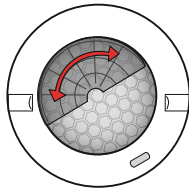
Un appuis <10s aura le même rôle qu'un esclave.

10. Zone de détection



- 1 ■ Approche du détecteur de face
2 ■ Approche du détecteur de côté

11. Éliminer les sources d'interférence



Si la zone de détection est trop grande ou il faut éliminer des perturbations (chauffage, VMC, climatisation, ...), utiliser les obturateurs fournis.

12. Données techniques

Tension :	110 -240 VAC, 50/60 Hz
Consommation :	ca. 0,5W
Température ambiante :	-25°C – +50°C
Type de protection / Classe :	IP20 / II
Puissance de commutation / contacts (les 2 canaux) :	2300 W, cos φ=1 / 1150 VA, cos φ=0.5, μ-Contact open Contact (Relais bistable)
Hauteur de fixation recommandée :	2 - 3 m
Portée à la hauteur de H 2,50 m / T = 18°C :	transversale 40 m / radiale 20 m
Zone de détection:	circulaire 360°
Dimensions :	H 100 x Ø 117 mm
Montage partie visible :	H 37 x Ø 117 mm

CE Déclaration de conformité : Le produit répond aux normes de basse tension 2006/95/CE et à la norme EMV 2004/108/CE.

13. Article / Art. N° / Accessoires

Typ	FP
PD4-M-TRIO-C-3P (Maître et esclave)	92746

LUXOMAT® Télécommande en option :
IR-PD-1C (avec fixation murale) 92520

Accessoires :
Détecteur esclave : PD4-S-C-FP 92444
BSK Panier 92199

14. Fonction des lumières LED en configuration maître (standard)

Indicateurs de fonctionnement des LED après chaque retour de la tension (temps d'initialisation de 60 sec.)			
Etat de fonctionnement	Indicateurs de fonctionnement des LED		
Programme par défaut actif	LED blanche, rouge et verte clignotent rapidement en alternance pendant 10 sec. puis indicateurs d'initialisation, voir ci-dessous		
Verrouillage double	LED blanche et verte allumage pour 5 sec. toutes les 20 sec.: indication d'initialisation		
	Indicateur non programmé	Indicateur programmé	Indicateur supplémentaire en cas de mise à l'arrêt forcée activée
Mode normal	LED rouge clignote	LED rouge clignote rapidement	toutes les 5 s 4x blanc, rouge et vert en alternance rapide
MARCHE / ARRÊT 12h actif	LED rouge et verte clignotent	LED rouge et verte clignotent rapidement	toutes les 5 s 4x blanc, rouge et vert en alternance rapide
Fonction couloir active	LED rouge et blanche clignotent	LED rouge et blanche clignotent rapidement	toutes les 5 s 4x blanc, rouge et vert en alternance rapide
MARCHE / ARRÊT 12h & fonction couloir actifs	LED rouge, verte et blanche clignotent	LED rouge, verte et blanche clignotent rapidement	toutes les 5 s 4x blanc, rouge et vert en alternance rapide
CdS actif	-	LED rouge et blanche clignotent	ensuite pas de LED rouge pour détection de mouvement

Indicateurs de fonctionnement des LED en marche	
Processus	Indicateurs de fonctionnement des LED
Détection de mouvement	LED rouge clignote à chaque mouvement détecté
Mode semi-automatique actif	LED blanche allumée
Mode impulsion activé	LED rouge et verte clignote une fois toutes les 4 sec.
Fonction couloir active	LED blanche s'allume pendant 1 sec. et s'éteint pendant 4 sec.
Fonction couloir et mode semi-automatique actifs	LED blanche s'allume pendant 4 sec. et s'éteint pendant 1 sec.
Luminosité trop élevée détectée	LED verte clignote
Mesure de luminosité active	LED verte clignote une fois toutes les 10 sec.
Fonction MARCHE / ARRÊT 12h activée	LED rouge et verte clignotent en alternance
Marche permanente active (via esclave)	LED rouge clignote rapidement
Commande IR	LED blanche clignote une fois
Commande IR « Ouvrir » et protection anti-sabotage actives	LED blanche et verte clignotent une fois longuement

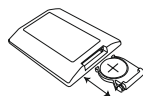
15. Installation de la télécommande (en option)

⚠ La programmation avec la télécommande prend la main sur les réglages du détecteur (DIP et potentiomètres)

Les réglages DIP sont réactivés en :

- positionnant les potentiomètres „Test“ et „Soleil“
- appuyant sur „RESET“ à l'état ouvert

Télécommande LUXOMAT® IR-PD-1C

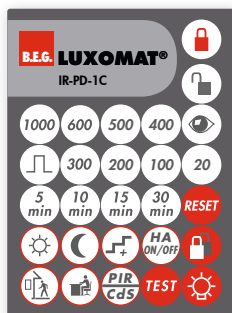


1. Contrôler la pile CR2032 :

Ouvrir le compartiment en pressant le ressort en plastique et tirer le logement.

2. Note:

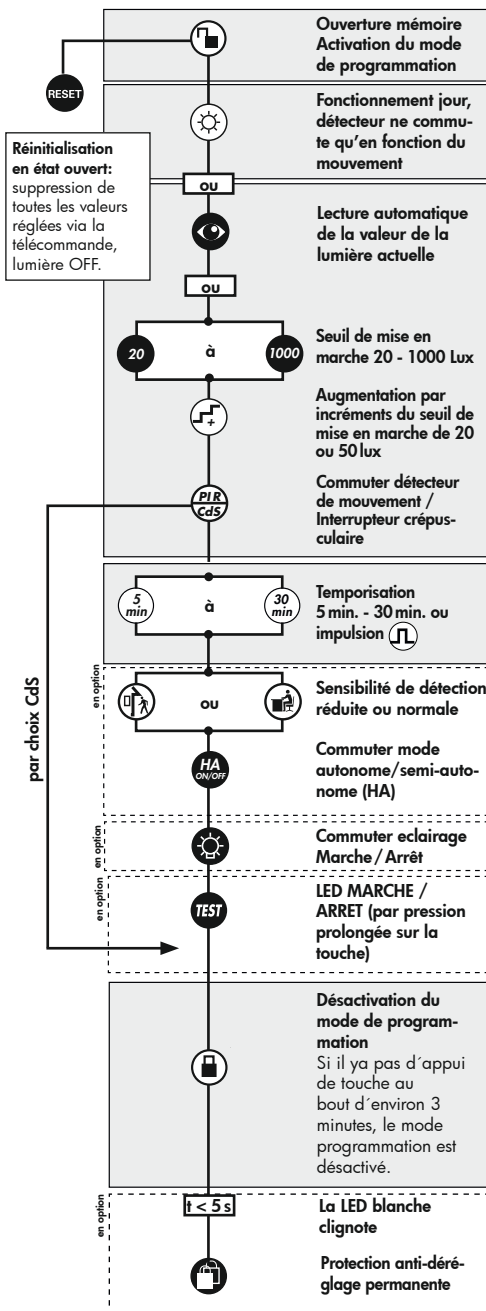
Lors de l'utilisation de la télécommande IR-PD-1C, nous recommandons de positionner le potentiomètre N°2 sur « soleil ». Ainsi, en appuyant sur la touche « Reset » de la télécommande, on pourra obtenir que le détecteur fonctionne indépendamment de la valeur de lux.



IR-PD-1C

Support mural pour télécommande IR-PD-1C

16. Réglages avec télécommande en l'état ouvert



17. Réglages avec télécommande IR-PD-1C en état verrouillé

- ☀ **Mise en MARCHÉ / à l'ARRÊT de l'éclairage pour le temps de détection de mouvement plus le temps de temporisation; Activation de la fonction MARCHÉ / ARRÊT 12 h par une pression prolongée sur la touche**
- TEST **Activation / Désactivation fonction test**
Au bout de 3 minutes, le mode test est fermé automatiquement.
- RESET **Le détecteur ouvre le contact et se met en automatique**
- 🔒 **Changer en état «ouvert»**

18. Explication des fonctions des touches télécommande

18a. Pendant la phase d'initialisation

- ☀ **12 h Lumière MARCHÉ/ ARRÊT**
Activation avec touche « éclairage »
- RESET **Désactivation avec touche « Reset »** (préréglages usine)
- 🏠 **Mode couloir**
Activation possible avec touche « extérieur »
- 🏠 **Désactivation possible avec touche «intérieur»** (préréglages usine)
- ☀ **Mise à l'arrêt forcé**
Activation avec touche « Soleil »
- 🌙 **Désactivation avec touche « Lune »** (préréglages usine)

18b. En l'état ouvert

- 🔒 Cette touche permet d'ouvrir le détecteur et de programmer ensuite les fonctions suivantes.
Attention : Le détecteur est automatiquement fermé
 - après chaque retour de la tension ou
 - après 3 min.
 - HA ON/OFF **Commuter mode autonome / semi-autonome (HA)** voir point 21
 - 🌙 **Réglage - interrupteur crépusculaire**
Valeur crépusculaire: 10 lux
 - ☀ **Mode „Soleil“, le détecteur commute à chaque mouvement indépendamment de la luminosité.**
 - 🔒 **Etat bascule sur « fermé ».**
Pendant les 5 premières secondes, la LED blanche clignote toutes les 0,5 secondes. Pendant ce laps de temps, la protection contre les dérégulations peut être activée.
 - 👁 **Lecture automatique de la valeur de luminosité actuelle 2 manières de procéder :**
 - **Lecture lorsque l'éclairage est allumé:**
La valeur de mise en marche est détectée automatiquement.
- Détection de la valeur de mise en marche :
1. Appuyer sur la touche « œil »
 2. Eteindre éclairage (2 secondes après)
 3. Lire la valeur de luminosité
 4. Valeur de mise en marche = valeur de luminosité lue
- **Lecture lorsque l'éclairage est éteint :**
Lors d'une pression sur la touche, la valeur de luminosité actuelle est prédéfinie comme valeur de mise en marche. La valeur de coupure est détectée automatiquement.
 - **Valeur de commutation fixe :**
Si la valeur de luminosité a été modifiée, le seuil de coupure est recalculé !

- 🔼 **A chaque pression sur la touche, l'appareil augmente la valeur de mise en marche par incréments de 20 lux dans le cas d'une valeur de mise en marche actuelle de <100 lux et de 50 lux dans le cas d'une valeur de mise en marche actuelle de >100 lux.**



Sensibilité standard pour la plupart des applications



Sensibilité réduite pour l'extérieur



En cas de fonction à impulsion activée, une impulsion d'une durée d'1 s s'effectue toutes les 9 sec. Si la fonction à impulsion est activée via la télécommande, la pause entre 2 impulsions peut être modifiée. Pour ce faire, le temps souhaité doit être sélectionné via la touche Impulsion dans les 5 sec. après l'activation:

$\left(\frac{5}{\text{min}}\right) = 9 \text{ sec.}, \left(\frac{10}{\text{min}}\right) = 10 \text{ sec.}, \left(\frac{15}{\text{min}}\right) = 15 \text{ sec.}, \left(\frac{30}{\text{min}}\right) = 30 \text{ sec.}$



La touche « Test » permet de commuter la fonction LED MARCHE / ARRET. Pour ce faire, rester appuyé sur la touche pendant 3 sec.

Indication: en état ouvert et en mode d'essai, les indicateurs LED sont toujours en MARCHE.



Fonction interrupteur crépusculaire (Cds)

Si la fonction Cds est activée, le détecteur fonctionne uniquement comme un interrupteur crépusculaire. Il est seulement encore possible de régler la valeur de luminosité. Les mouvements ne sont plus indiqués par la LED rouge.

Confirmation des pressions sur les touches:

Chaque pression sur la touche est signalée par une confirmation via la lampe. Etat « Eclairage MARCHE » : ARRET / MARCHE (respectivement pendant env. 0,5 sec.)

Etat « Eclairage ARRET » : MARCHE / ARRET (respectivement pendant env. 0,5 sec.)

19. Seuil de coupure luminosité

1. Si le seuil de mise en marche a été modifié via potentiomètre ou télécommande, le seuil de coupure enregistré dans EEPROM est supprimé et lors de la prochaine mise en marche, le seuil de coupure est recalculé.

Détection de la valeur de coupure

1. Mise en marche pendant 5 min. en cas d'obscurité et de mouvement
2. Eclairage éteint pendant 2 sec.
3. Calcul interne de la valeur de coupure

2. Si la touche œil a été actionnée, le seuil de coupure est recalculé. Voir aussi points Télécommande → œil

3. Temporisation de coupure

Si le seuil de coupure est dépassé en cours de fonctionnement, le détecteur se coupe seulement après une temporisation d'env. 15 min. Ceci permet de compenser des fluctuations de la luminosité de courte durée.

20a. Action du bouton-poussoir externe / bouton télécommande « éclairage »

Les fonctions « couloir » et « Eclairage ARRET » s'excluent mutuellement.

Si les deux sont activées, le détecteur se comporte selon la fonction couloir. Le comportement en cas de pression sur la touche est défini comme suit :

Fonction couloir activée

Eclairage allumé :

Courte pression sur la touche : Eclairage ARRET → actif après 5 sec.
Pression prolongée sur la touche : Eclairage ARRET → actif après 5 sec.

Eclairage éteint :

Courte pression sur la touche : Eclairage MARCHE tant qu'il y a du mouvement + temps de marche par inertie. Pression prolongée sur la touche : Eclairage MARCHE tant qu'il y a du mouvement + temporisation.

12 h Lumière MARCHE/ ARRET activé

Eclairage allumé :

Pression prolongée sur la touche : ARRET 12 h
Courte pression sur la touche : Eclairage ARRET tant qu'il y a du mouvement + temporisation

Eclairage éteint :

Courte pression sur la touche : Eclairage MARCHE tant qu'il y a du mouvement + temporisation
Pression prolongée sur la touche : MARCHE 12 h

12 h Lumière MARCHE/ ARRET désactivé

Eclairage allumé :

Courte pression sur la touche : Eclairage ARRET tant qu'il y a du mouvement + temporisation
Pression prolongée sur la touche : Eclairage ARRET tant qu'il y a du mouvement + temporisation

Eclairage éteint :

Courte pression sur la touche : Eclairage MARCHE tant qu'il y a du mouvement + temporisation
Pression prolongée sur la touche : Eclairage MARCHE tant qu'il y a du mouvement + temporisation

20b. Action du bouton-poussoir externe / bouton télécommande « Mise à l'arrêt forcée »

Mise à l'arrêt forcée active

Eclairage éteint :

Courte pression sur la touche : Eclairage MARCHE pendant env. 30 min. puis mise à l'arrêt forcée à condition que la valeur de luminosité réglée continue à être dépassée.

21. Fonctionnement autonome ou semi-autonome

(voir fonctionnement télécommande IR-PD-1C)

Mode autonome :

Dans cet état, l'éclairage s'allume et s'éteint automatiquement pour un confort amélioré, en fonction de la présence et de la clarté.

Mode semi-autonome

Dans cet état, l'éclairage ne s'allume que par activation manuelle sur le BP dans un souci d'économie. La coupure se fait automatiquement.

Le service semi-autonome se comporte sur le principe comme le service autonome, si ce n'est que l'activation se fait toujours manuellement par bouton poussoir!

Si un bouton poussoir est câblé sur la borne S on peut en ajouter autant que nécessaire en parallèle (sans témoin lumineux).

Déclenchement en mode semi-automatique :

Si le détecteur se coupe en mode semi-automatique (minuterie de temps de marche par inertie écoulé), le détecteur est remis en marche dans les 10 sec. qui suivent par un mouvement (en dépit du mode semi-automatique.)

22. Remise à zéro du détecteur en cas de double verrouillage

Il est possible de désactiver le double verrouillage de la manière suivante :

- Couper le courant
- Remettre le courant durant 31 – 59sec.
- Couper à nouveau le courant
- Remettre le courant
- Il est maintenant possible d'ouvrir la mémoire du détecteur

Durant cette procédure, les valeurs programmées avec la télécommande ne sont pas effacées.

Il est possible de faire un effacement complet de la manière suivante :

- Couper l'alimentation 230Vca
- Placer le potentiomètre N°1 sur « Test » et le potentiomètre N°2 sur « Soleil »
- Dans ces conditions, rétablir l'alimentation 230Vca

A l'exception des paramètres INI ON/OFF, le détecteur sera remis sur les valeurs d'usine ou sur les valeurs déterminées par les potentiomètres.

Le fait d'appuyer sur la touche « RESET » de la télécommande en mode « ouvert » aura pour effet d'effacer toutes les valeurs ajustées avec la télécommande (sauf les paramètres INI ON/OFF) et de rétablir les valeurs d'usine.