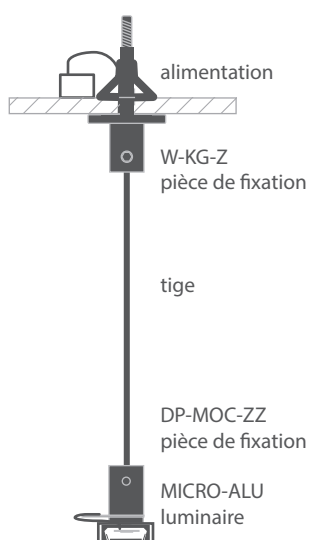
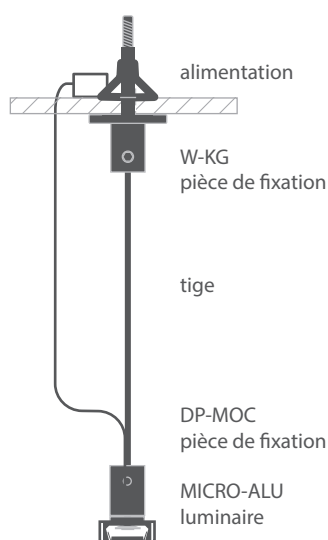


Cette notice d'instructions reprend plusieurs méthodes de montage :

1) Tige - conductrice avec alimentation guidée, avec borne d'alimentation externe



2) Tige - non conductrice (avec fil de descente)



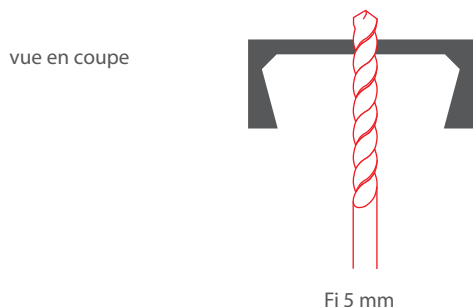
Outils nécessaires au montage :

- perceuse
- pince
- clé Allen
- fer à souder

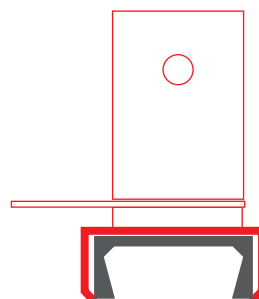
REMARQUE! Tous les bandeaux LED doivent être raccordés à une alimentation en 12 V ou 24 V.

IMPORTANT: Cette notice présente la procédure de montage la plus simple. D'autres procédures de montage et les accessoires qui leur sont associés sont présentés sur www.klusdesign.eu

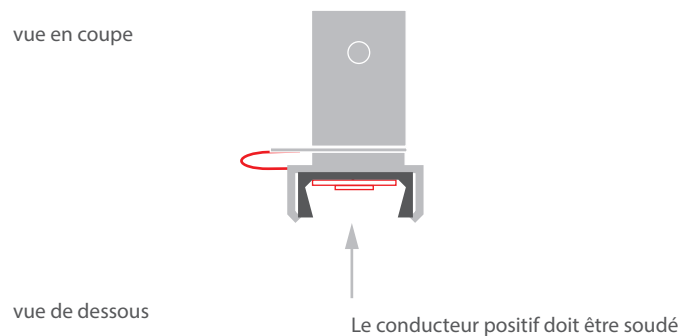
1. Percez 2 trous de 5 mm de diamètre dans le profilé choisi pour faire passer les câbles électriques.



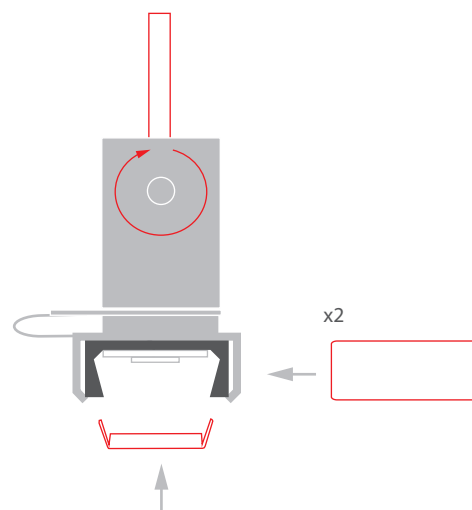
2. Insérez le profilé dans le support de montage de la tête. La notice pour la pièce de fixation DP-MOC-ZZ peut être téléchargée sur www.klusdesign.eu.



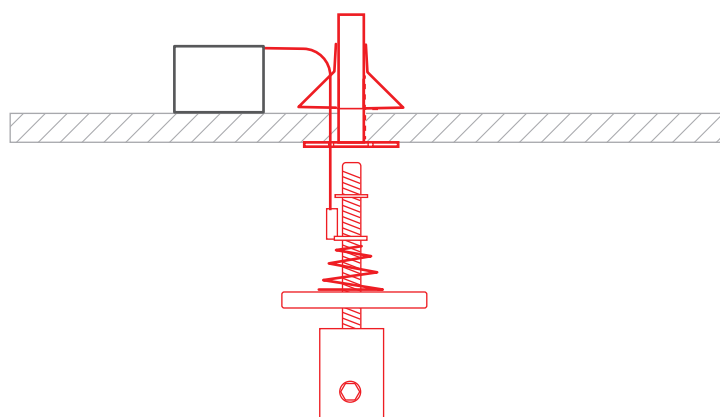
3. Montez le ruban à LED dans le profilé et faites passer les câbles à travers les petits trous prépercés. Puis dirigez-les vers les connecteurs des pièces de fixation DP-MOC-ZZ. Chaque trou doit laisser passer un câble avec un conducteur d'alimentation, le ruban à LED doit être coupé avant l'installation pour que les fils puissent être facilement dirigés vers les trous.



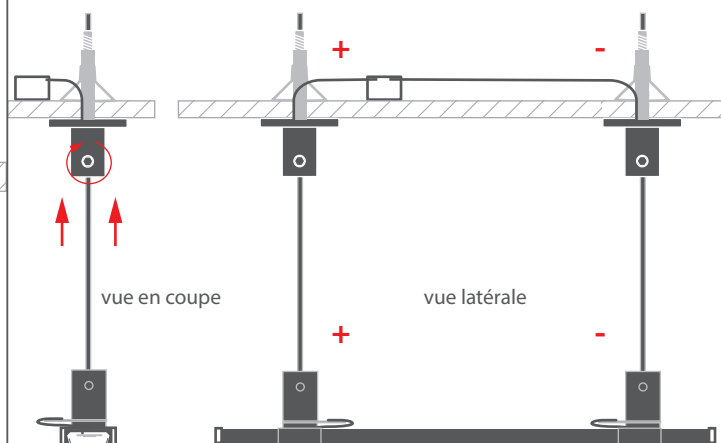
4. Installez la tige, le diffuseur et les deux embouts.



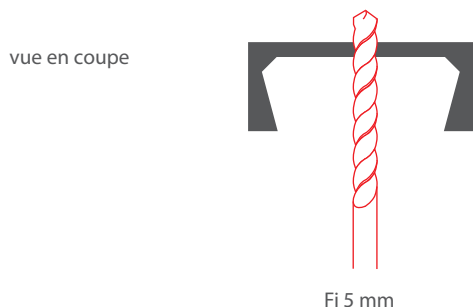
5. Installez les pièces de fixation de plafond W-KG-Z. La notice d'installation des pièces de fixation peut être téléchargée sur www.klusdesign.eu. Raccordez les câbles, un pour chaque conducteur d'alimentation, aux pièces de fixation. Les câbles doivent traverser le trou prépercé juste en dessous du cache de la pièce de fixation.



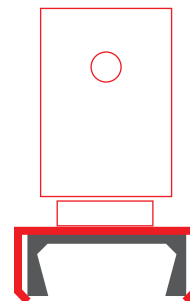
6. Montez le luminaire muni des tiges dans les pièces de fixation de plafond. Vérifiez bien que les conducteurs d'alimentation raccordés aux tiges correspondent à ceux raccordés aux pièces de fixation.



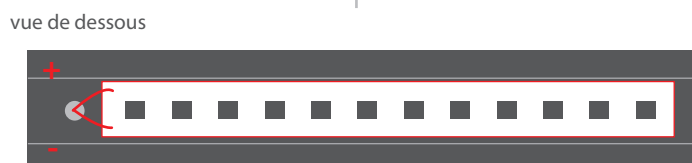
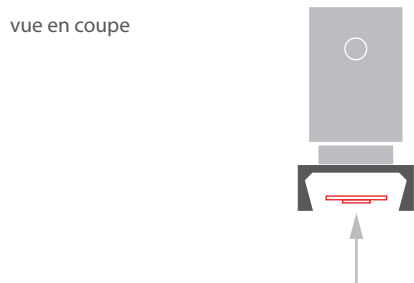
1. Percez un trou de 5 mm de diamètre dans le profilé choisi pour faire passer le câble électrique.



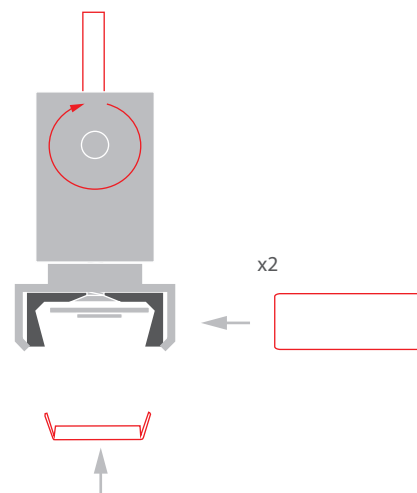
2. Insérez le profilé dans le support de montage de la tête. La notice pour la pièce de fixation DP-MOC peut être téléchargée sur www.klusdesign.eu.



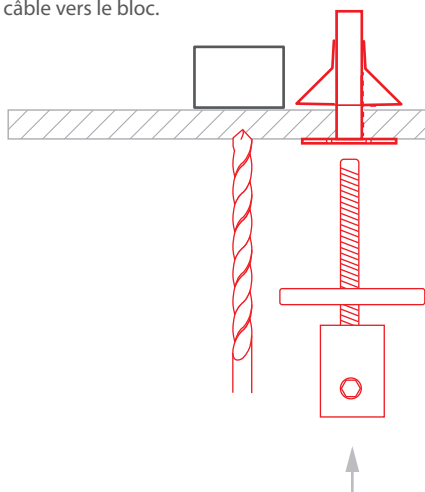
3. Montez le ruban à LED dans le profilé et faites passer le câble à travers un trou prépercé.



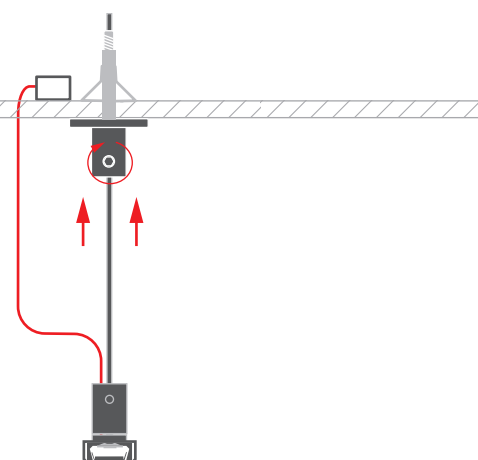
4. Installez la tige, le diffuseur et les deux embouts.

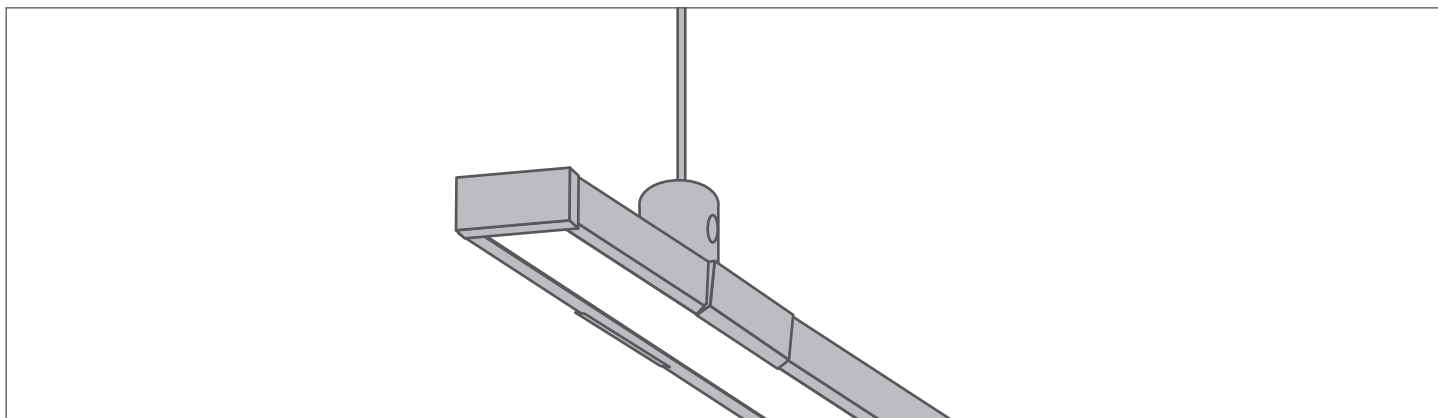


5. Installez les pièces de fixation de plafond W-KG. La notice d'installation des pièces de fixation peut être téléchargée sur www.klusdesign.eu. Placez le bloc d'alimentation à côté de la pièce de fixation et percez le plafond pour diriger le câble vers le bloc.



6. Montez le luminaire muni des tiges dans les pièces de fixation de plafond. Raccordez le câble d'alimentation.

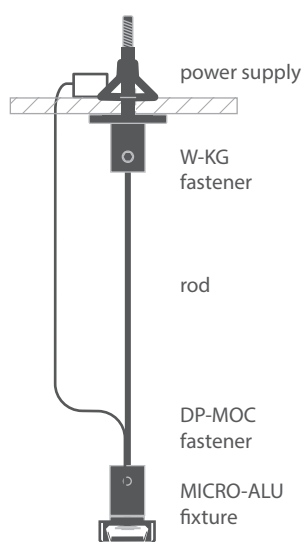
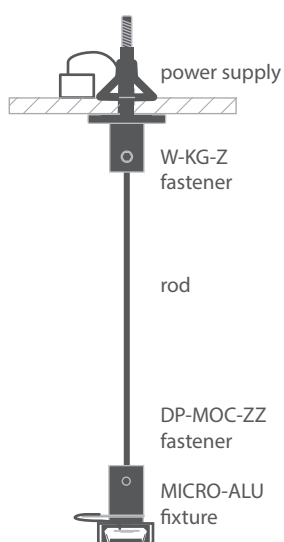




Instruction includes methods of montage:

**Rod - conductive driven power supply,
with an external power connector**

**2) Rod - non-conductive
(drop lead)**



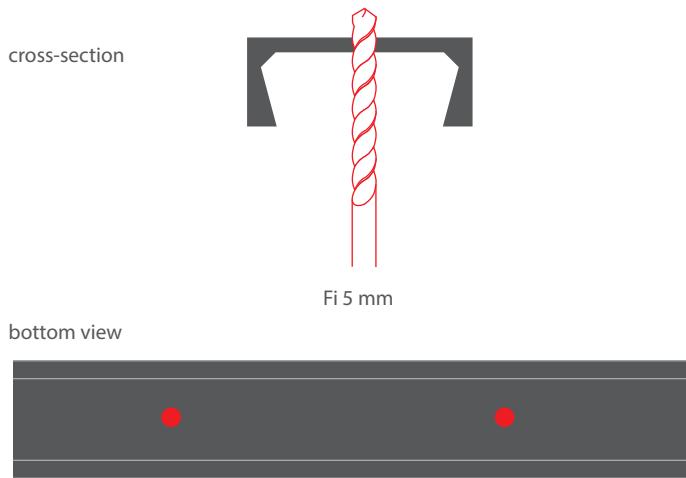
Tools needed for mounting:

- drill
- pliers
- allen wrench
- soldering iron

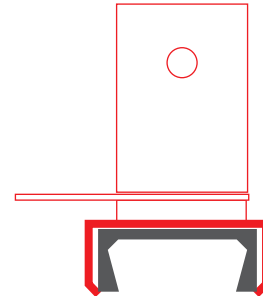
NOTE! All LED strips must be connected to a 12 V or 24 V power supply.

IMPORTANT: The manual presents the simplest mounting procedure.
More mounting procedures and related accessories can be found at klusdesign.eu

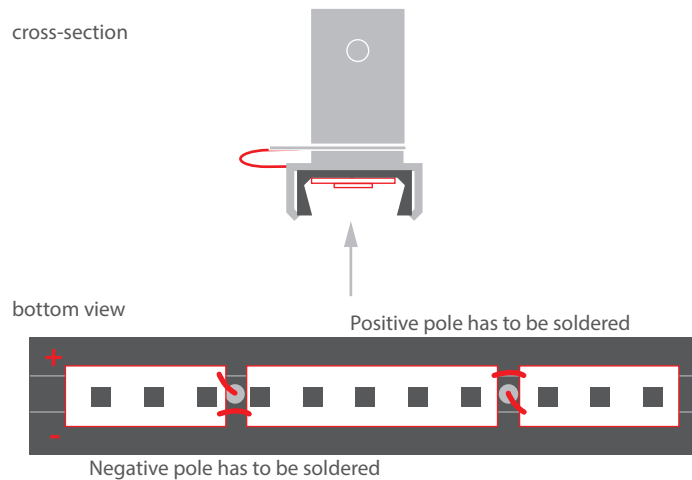
1. Drill 2 holes with a diameter of 5 mm in the selected extrusion to lead the power cables.



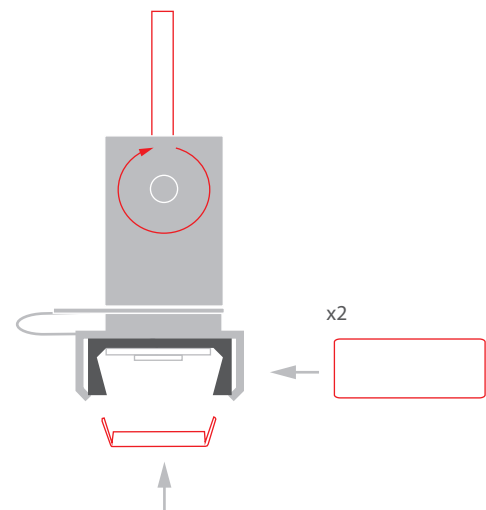
2. Insert the extrusion into the mounting bracket of the head. Manual for the DP-MOC-ZZ fastener can be downloaded from www.klusdesign.eu.



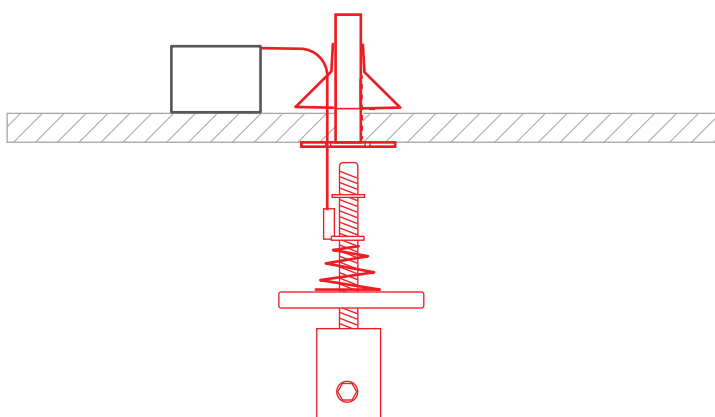
3. Mount the LED strip in the extrusion and lead the cables through pre-drilled smaller holes. Then lead them to the connectors of the DP-MOC-ZZ fasteners. Each hole should lead a cable with one power pole, LED strip has to be cut before installation, so the wires can be easily routed to the holes.



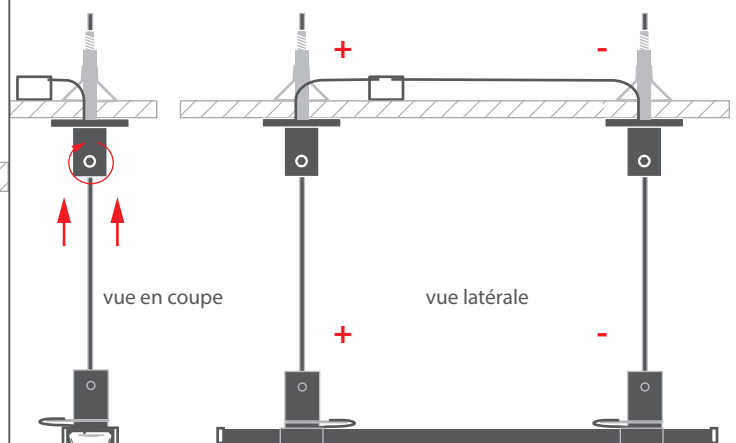
4. Install the rod, cover and both end caps.



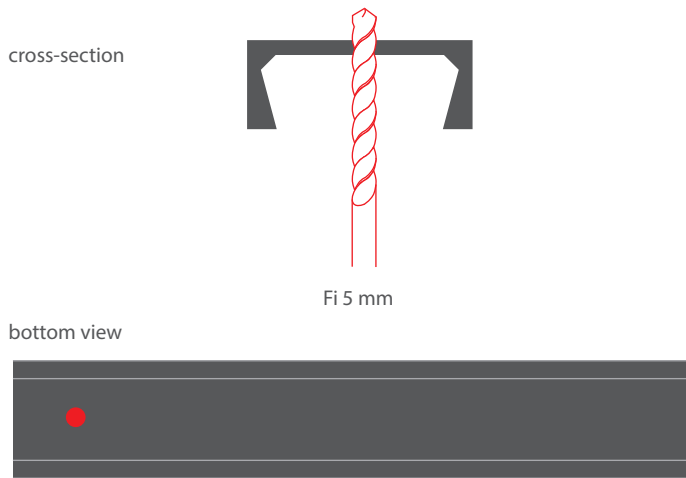
5. Install the W-KG-Z ceiling fasteners. The fastener installation manual can be downloaded at www.klusdesign.eu. Connect the cables, each for the single power pole to the fasteners. The cables should go through a pre-drilled hole just under the masking cover of the fastener.



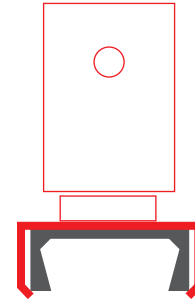
6. Mount the fixture with rods into the ceiling fasteners. Mind that the power poles connected to the rods should match the ones connected to the fasteners.



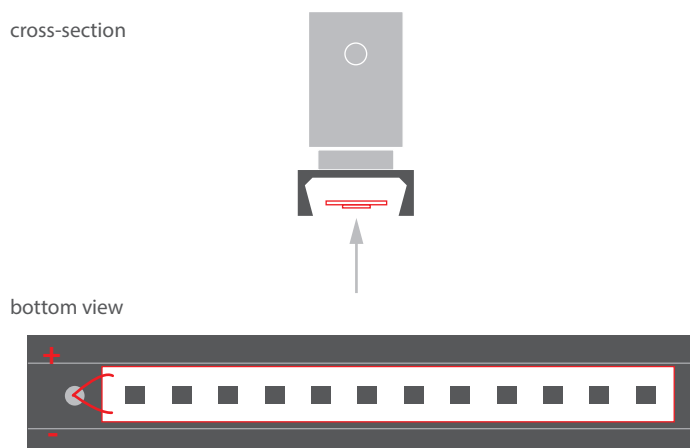
1. Drill a hole with a diameter of 5 mm in the selected extrusion to lead the power cable.



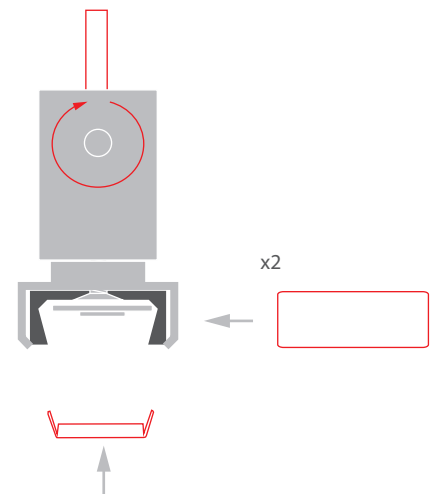
2. Insert the extrusion into the mounting bracket of the head. Manual for the DP-MOC fastener can be downloaded from www.klusdesign.eu.



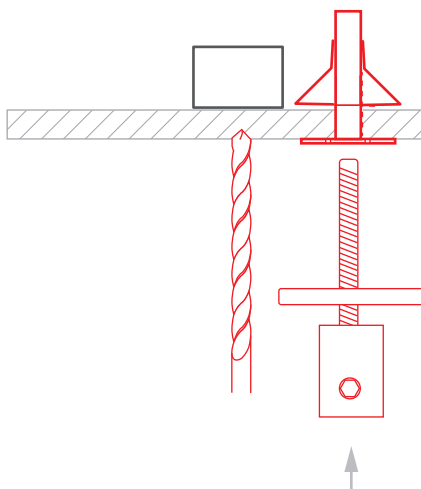
3. Mount the LED strip in the extrusion and lead the cable through a pre-drilled hole.



4. Install the rod, cover and both end caps.



5. Install the W-KG ceiling fasteners. The fastener installation manual can be downloaded at www.klusdesign.eu. Place the power supplier next to the fastener and drill the ceiling to lead the cable to it.



6. Mount the fixture with rods into the ceiling fasteners. Connect the powering cable.

