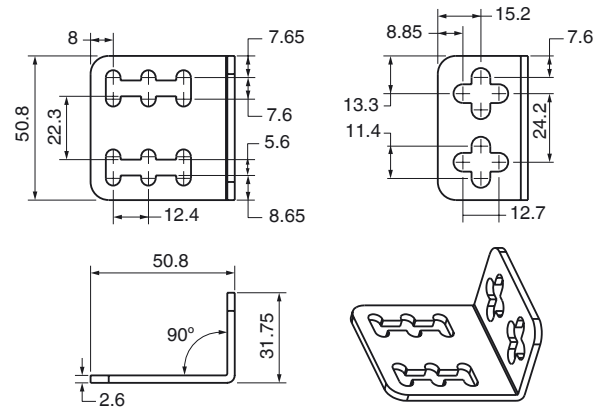




Dimensions



Marque de commande

OMH-DK

Équerre de fixation rectangulaire

Caractéristiques

- équerre de fixation

Caractéristiques techniques

Caractéristiques mécaniques

Matériau	Acier inox 1.4305 / AISI 303
Masse	91 g

Convient pour séries

Série	DK10, DK20, DK21, DK34, DK35
-------	------------------------------