

SAC-4PY-MS- 0,6-PUR/2XF - Câble pour capteurs/actionneurs



1436217

<https://www.phoenixcontact.com/fr/produits/1436217>

Veillez tenir compte du fait que les données affichées dans ce document PDF proviennent de notre catalogue en ligne. Vous trouverez les données complètes dans la documentation utilisateur. Nos conditions générales d'utilisation des téléchargements sont applicables.



Câble pour capteurs/actionneurs, 4-pôles, PUR exempt d'halogène, gris-noir RAL 7021, connecteur mâle droit M12 SPEEDCONNEC, détrompage: A, sur Connecteur femelle droit M12 SPEEDCONNEC, détrompage: A et Connecteur femelle droit M12 SPEEDCONNEC, détrompage: A, longueur de câble: 0,6 m

Données commerciales

| | |
|-------------------------------------|---------------------|
| Référence | 1436217 |
| Conditionnement | 1 Unité(s) |
| Commande minimum | 1 Unité(s) |
| Clé de vente | BF1GAD |
| Product key | BF1GAD |
| Page catalogue | Page 249 (C-2-2019) |
| GTIN | 4046356432467 |
| Poids par pièce (emballage compris) | 62,5 g |
| Poids par pièce (hors emballage) | 57,3 g |
| Numéro du tarif douanier | 85444290 |
| Pays d'origine | PL |

SAC-4PY-MS- 0,6-PUR/2XF - Câble pour capteurs/actionneurs

1436217

<https://www.phoenixcontact.com/fr/produits/1436217>

Caractéristiques techniques

Propriétés du produit

| | |
|----------------------------|------------------------|
| Type de produit | Répartiteur avec câble |
| Nombre de pôles | 4 |
| Application | Standard |
| Nombre de sorties de câble | 1 |
| Blindé | non |
| Détrompage | A |

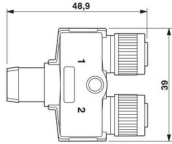
Propriétés d'isolation

| | |
|-------------------------|----|
| Catégorie de surtension | II |
| Degré de pollution | 3 |

Caractéristiques de raccordement

| | |
|-------------------|-------------------------|
| Couple de serrage | 0,4 Nm (Connecteur M12) |
|-------------------|-------------------------|

Dimensions

| | |
|-------------|--|
| Dessin coté |  |
| Écart moyen | 21 mm |

Indications sur les matériaux

| | |
|-------------------------------------|-----------------------------------|
| Classe d'inflammabilité selon UL 94 | HB |
| Matériau du joint | NBR |
| Matériau de surface de prise | TPU, ignifuge, autoextinguible |
| Matériau de contact | CuSn |
| Matériau de surface du contact | Ni/Au |
| Matériau de porte-contacts | TPU GF |
| Matériau du raccordement vissé | Zinc moulé sous pression, nickelé |
| Gaine extérieure, matériau | PUR |
| Matériau conducteur | Cordon Cu nu |

Propriétés électriques

| | |
|--------------------------|----------------------------|
| Résistance de contact | $\leq 5 \text{ m}\Omega$ |
| Résistance d'isolement | $\geq 100 \text{ M}\Omega$ |
| Tension nominale U_N | 48 V AC 60 V DC |
| Intensité nominale I_N | 4 A |

SAC-4PY-MS- 0,6-PUR/2XF - Câble pour capteurs/actionneurs

1436217

<https://www.phoenixcontact.com/fr/produits/1436217>

| | |
|-------------------------------|--------|
| Résistance max. du conducteur | 58 Ω/m |
|-------------------------------|--------|

Propriétés mécaniques

Caractéristiques mécaniques

| | |
|------------------------|---------|
| Cycles d'enfichage | ≥ 100 |
| Cycles de flexion max. | 4000000 |

Signalisation

| | |
|--------------------------------|-----|
| Affichage d'état | Non |
| Présence d'un affichage d'état | Non |

Connecteur

Raccordement 1

| | |
|----------------------|---------------------------------------|
| Type | connecteur mâle droit M12 SPEEDCONNEC |
| Mode de verrouillage | SPEEDCONNEC |
| Type de codage | A |

Raccordement 2

| | |
|----------------------|--|
| Type | Connecteur femelle droit M12 SPEEDCONNEC |
| Mode de verrouillage | SPEEDCONNEC |
| Type de codage | A |

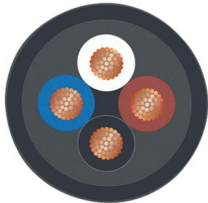
Raccordement 3

| | |
|----------------------|--|
| Type | Connecteur femelle droit M12 SPEEDCONNEC |
| Mode de verrouillage | SPEEDCONNEC |
| Type de codage | A |

Câble/conducteur

| | |
|-------------------|-------|
| Longueur du câble | 0,6 m |
|-------------------|-------|

PUR exempt d'halogène noir [PUR]

| | |
|-----------------|--|
| Dessin coté |  |
| Poids de gaine | 30 kg/km |
| Style UL AWM | 20549 / 10493 (80 °C / 300 V) |
| Nombre de pôles | 4 |
| Blindé | non |

SAC-4PY-MS- 0,6-PUR/2XF - Câble pour capteurs/actionneurs



1436217

<https://www.phoenixcontact.com/fr/produits/1436217>

| | |
|--|---|
| Type | PUR exempt d'halogène noir [PUR] |
| Structure du conducteur ligne de signal | 42x 0,10 mm |
| AWG ligne de signaux | 22 |
| Section de câble | 4x 0,34 mm ² (Ligne de signal) |
| Diamètre de fil avec isolant | 1,27 mm ±0,02 mm |
| Diamètre extérieur du câble | 4,2 mm ±0,15 mm |
| Gaine extérieure, matériau | PUR |
| Gaine extérieure, coloris | gris-noir RAL 7021 |
| Matériau conducteur | Cordon Cu nu |
| Matériau isolant de fil | PP |
| Fil, coloris | marron, blanc, bleu, noir |
| Epaisseur isolement | ≥ 0,21 mm |
| Epaisseur gaine extérieure | env. 0,5 mm |
| Câblage total | 4 fils torsadés longitudinalement |
| Résistance max. du conducteur | ≤ 58 Ω/km |
| Résistance d'isolement | ≥ 1 GΩ*km |
| Tension nominale câble | ≤ 300 V |
| Tension d'essai | ≥ 3000 V |
| Rayon de courbure minimum, position fixe | 5 x D |
| Rayon de courbure minimum, position flexible | 10 x D |
| Rayon de courbure minimal, pose fixe | 21 mm |
| Rayon de courbure minimal, pose souple | 42 mm |
| Cycles de flexion max. | 10000000 |
| Absence d'halogène | selon DIN VDE 0472 partie 815 selon DIN EN 50267-2-1 |
| Résistance à la propagation des flammes | selon UL 758/1581 FT2 DIN EN 60332-2-2 (20 s) |
| Résistance à l'huile | selon DIN EN 60811-2-1 |
| Résistance spéciale | bonne résistance aux acides, aux lessives alcalines et aux solvants résistant à l'hydrolyse et aux microbes relativement résistant aux UV selon DIN EN ISO 4892-2-A Non adhésif résistant à l'usure |
| Propriétés particulières | compatible chaîne porte-câbles exempt de silicone exempt de substances néfastes à l'application d'enduits souple |
| Température ambiante (fonctionnement) | -40 °C ... 80 °C (câble, pose fixe) -25 °C ... 80 °C (Câble, pose souple) |

Conditions environnementales et de durée de vie

SAC-4PY-MS- 0,6-PUR/2XF - Câble pour capteurs/actionneurs



1436217

<https://www.phoenixcontact.com/fr/produits/1436217>

Conditions ambiantes

| | |
|---------------------------------------|--|
| Indice de protection | IP65 |
| | IP67 |
| Température ambiante (fonctionnement) | -25 °C ... 90 °C (connecteur mâle / femelle) |
| | -40 °C ... 80 °C (câble, pose fixe) |
| | -5 °C ... 80 °C (Câble, pose souple) |

Normes et spécifications

| | |
|-------------------------|-----------------|
| Désignation de la norme | Connecteur M12 |
| Normes/prescriptions | CEI 61076-2-101 |

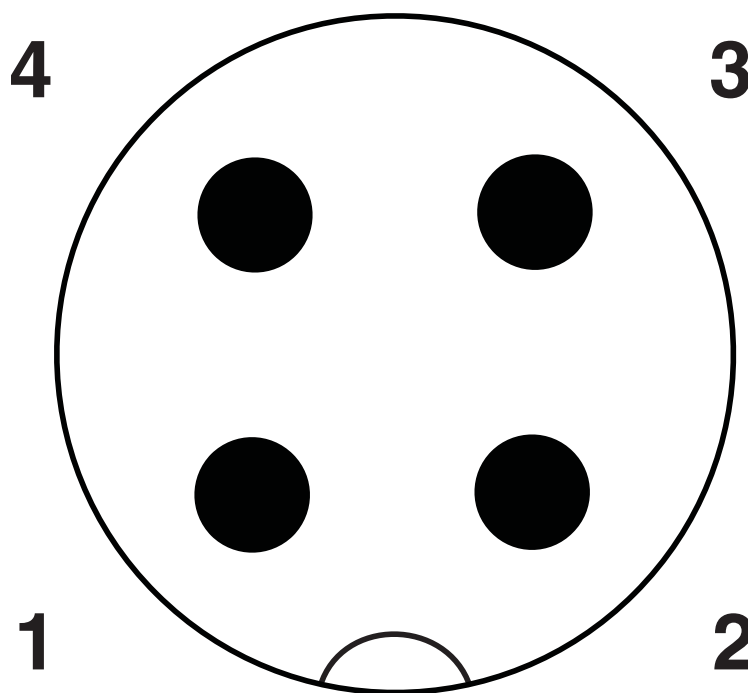
SAC-4PY-MS- 0,6-PUR/2XF - Câble pour capteurs/actionneurs

1436217

<https://www.phoenixcontact.com/fr/produits/1436217>

Dessins

Dessin schématique



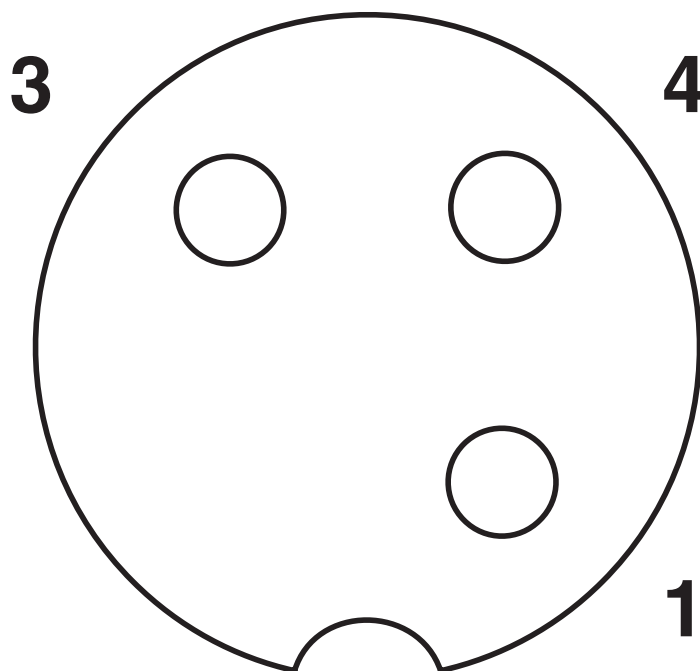
Nombre de pôles M12 mâle, 4 pôles, détrompage A, vue côté mâle

SAC-4PY-MS- 0,6-PUR/2XF - Câble pour capteurs/actionneurs

1436217

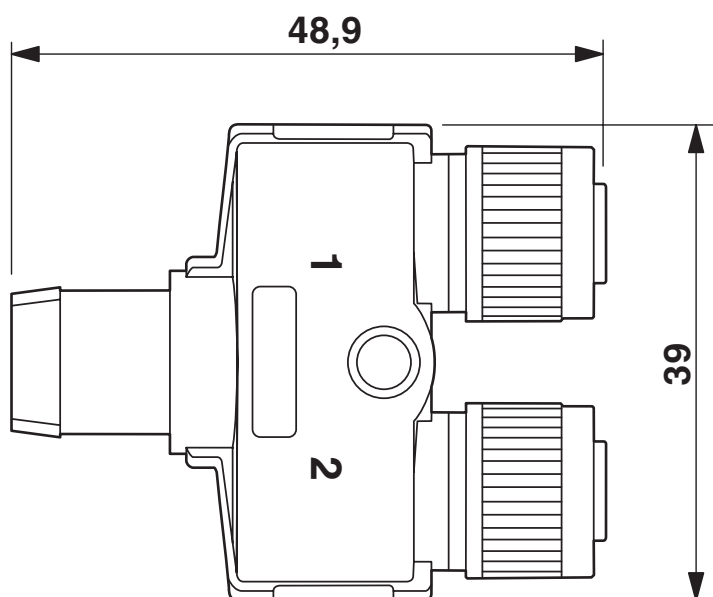
<https://www.phoenixcontact.com/fr/produits/1436217>

Dessin schématique



Nombre de pôles connecteur femelle M12, 3 pôles, détrompage A, vue côté femelle

Dessin coté



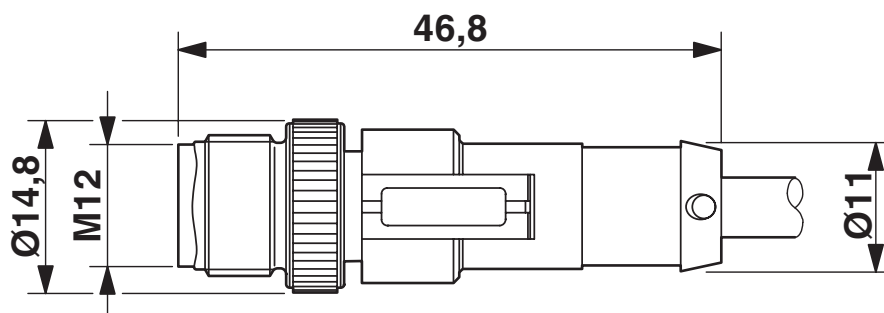
Répartiteur en Y, 2 x connecteur femelle M12 x 1

SAC-4PY-MS- 0,6-PUR/2XF - Câble pour capteurs/actionneurs

1436217

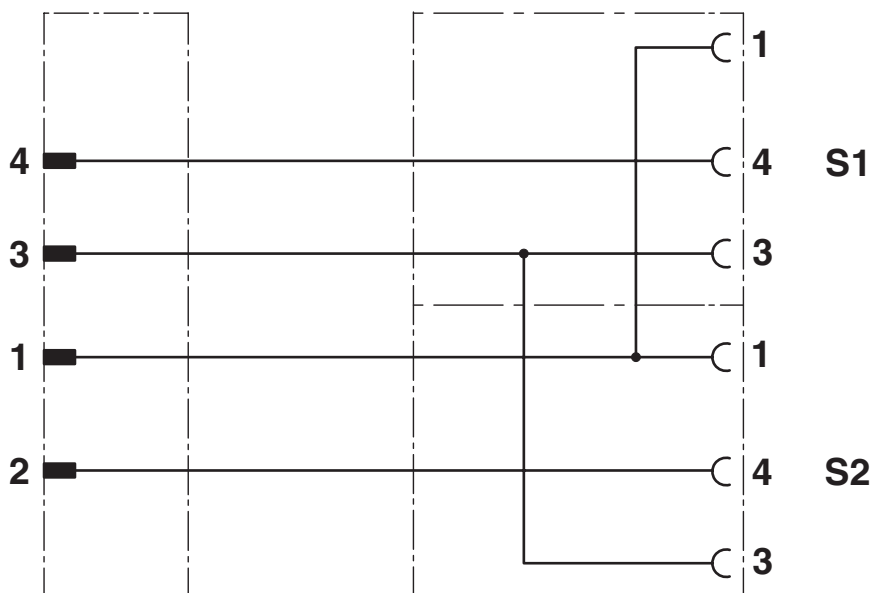
<https://www.phoenixcontact.com/fr/produits/1436217>

Dessin coté



Connecteur mâle M12 x 1, droit, blindé

Schéma de connexion



SAC-4PY-MS- 0,6-PUR/2XF - Câble pour capteurs/actionneurs



1436217

<https://www.phoenixcontact.com/fr/produits/1436217>

Classifications

ECLASS

| | |
|-------------|----------|
| ECLASS-11.0 | 27060311 |
| ECLASS-12.0 | 27060311 |
| ECLASS-13.0 | 27060311 |

ETIM

| | |
|----------|----------|
| ETIM 9.0 | EC001855 |
|----------|----------|

UNSPSC

| | |
|-------------|----------|
| UNSPSC 21.0 | 26121600 |
|-------------|----------|

SAC-4PY-MS- 0,6-PUR/2XF - Câble pour capteurs/actionneurs



1436217

<https://www.phoenixcontact.com/fr/produits/1436217>

Conformité environnementale

China RoHS

Période d'utilisation conforme : illimitée = EFUP-e

Aucune substance dangereuse dépassant les valeurs seuils ;

SAC-4PY-MS- 0,6-PUR/2XF - Câble pour capteurs/actionneurs

1436217

<https://www.phoenixcontact.com/fr/produits/1436217>

Accessoires

PROT-M12 FS-PA-CHAIN - Capuchon de fermeture

1430873

<https://www.phoenixcontact.com/fr/produits/1430873>

Cache de protection M12 en plastique avec bande de fixation pour lignes de capteurs, pour des connecteurs mâles M12 non affectés



SAC-M12-EXCLIP-M - Clips de sécurité

1558988

<https://www.phoenixcontact.com/fr/produits/1558988>

Clip de sécurité pour le côté connecteur mâle de câbles pour capteurs/actionneurs munis de connecteurs M12 et de connecteurs M12 à confectionner, pour écrous moletés de diamètre 15 mm, ou pour clé Allen de 14 mm, évite la séparation de raccords enfichables, sans outil



SAC-4PY-MS- 0,6-PUR/2XF - Câble pour capteurs/actionneurs

1436217

<https://www.phoenixcontact.com/fr/produits/1436217>

UCT-WMT (23X4) - Repère pour conducteur

0801453

<https://www.phoenixcontact.com/fr/produits/0801453>



Repère pour conducteur, Planche, blanc, vierge, repérable avec : TOPMARK NEO, LASER TOPMARK, BLUEMARK ID COLOR, BLUEMARK ID, BLUEMARK CLED, THERMOMARK PRIME, THERMOMARK CARD 2.0, THERMOMARK CARD, type de montage: insertion, plage de diamètre de câble: 1,5 ... 35 mm, surface utile: 23 x 4 mm, Nombre d'étiquettes: 30

UC-WMT (23X4) - Repère pour conducteur

0819411

<https://www.phoenixcontact.com/fr/produits/0819411>



Repère pour conducteur, Planche, blanc, vierge, repérable avec : BLUEMARK ID COLOR, BLUEMARK ID, BLUEMARK CLED, PLOTMARK, CMS-P1-PLOTTER, type de montage: insertion, plage de diamètre de câble: 1,5 ... 35 mm, surface utile: 23 x 4 mm, Nombre d'étiquettes: 24

SAC-4PY-MS- 0,6-PUR/2XF - Câble pour capteurs/actionneurs



1436217

<https://www.phoenixcontact.com/fr/produits/1436217>

US-WMT (23X4) - Repères pour câble

0828769

<https://www.phoenixcontact.com/fr/produits/0828769>



Repères pour câble, Carte, blanc, vierge, repérable avec : BLUEMARK ID COLOR, BLUEMARK ID, THERMOMARK PRIME, THERMOMARK CARD 2.0, THERMOMARK CARD, type de montage: enfilage, plage de diamètre de câble: 1,5 ... 35 mm, surface utile: 23 x 4 mm, Nombre d'étiquettes: 56

WMTW (23X4)R - Repères pour câble

0831004

<https://www.phoenixcontact.com/fr/produits/0831004>



Repères pour câble, Rouleau, blanc, vierge, repérable avec : THERMOMARK E. 300 (D)/600 (D), THERMOMARK ROLL 2.0, THERMOMARK ROLL, THERMOMARK ROLL X1, THERMOMARK ROLLMASTER 300/600, THERMOMARK X1.2, type de montage: insertion, plage de diamètre de câble: 1,5 ... 35 mm, surface utile: 23 x 4 mm, Nombre d'étiquettes: 3000

SAC-4PY-MS- 0,6-PUR/2XF - Câble pour capteurs/actionneurs



1436217

<https://www.phoenixcontact.com/fr/produits/1436217>

PROT-M12 MS-PA-CHAIN - Vis de fermeture

1430899

<https://www.phoenixcontact.com/fr/produits/1430899>

Cache de protection M12 avec bande de fixation pour lignes de capteurs, pour connecteurs femelles M12 non affectés



SAC-M12-EXCLIP-F - Clips de sécurité

1558991

<https://www.phoenixcontact.com/fr/produits/1558991>

Clip de sécurité pour le côté connecteur femelle de câbles pour capteurs/actionneurs munis de connecteurs M12 et de connecteurs M12 à confectionner, pour écrous moletés de diamètre 15 mm, ou pour clé Allen de 14 mm, évite la séparation de raccords enfichables, sans outil



SAC-4PY-MS- 0,6-PUR/2XF - Câble pour capteurs/actionneurs



1436217

<https://www.phoenixcontact.com/fr/produits/1436217>

B-STIFT - Crayon de marquage

1051993

<https://www.phoenixcontact.com/fr/produits/1051993>



Crayon de marquage, pour repérage manuel des rubans Zack vierges, repérage indélébile et ineffaçable, épaisseur de trait 0,5 mm

TSD 04 SAC - Tournevis dynamométrique

1208429

<https://www.phoenixcontact.com/fr/produits/1208429>



Tournevis dynamométrique, couple de serrage pré réglé de 0,4 Nm et entraînement hexagonal de 4 mm pour connecteur M12

SAC-4PY-MS- 0,6-PUR/2XF - Câble pour capteurs/actionneurs

1436217

<https://www.phoenixcontact.com/fr/produits/1436217>

TSD-M 1,2NM - Tournevis dynamométrique

1212224

<https://www.phoenixcontact.com/fr/produits/1212224>



Tournevis dynamométrique, précision selon EN ISO 6789, réglable de 0,3 à 1,2 Nm

TSD-M SAC-BIT ADAPTER - Kit d'adaptation

1212600

<https://www.phoenixcontact.com/fr/produits/1212600>



Embout d'adaptateur, pour outils dynamométriques TSD-M..., entraînement 1/4"-E6,3, avec six pans de 4 mm pour embouts SAC

SAC-4PY-MS- 0,6-PUR/2XF - Câble pour capteurs/actionneurs



1436217

<https://www.phoenixcontact.com/fr/produits/1436217>

SAC BIT M12-D15 - Outil

1208432

<https://www.phoenixcontact.com/fr/produits/1208432>



Embout enfichable pour le montage de câbles de capteurs/actionneurs munis de connecteurs M12 et de connecteurs M12 à équiper avec diamètre d'écrou moleté de 15 mm, pour emmanchement à six pans de 4 mm

Phoenix Contact 2024 © - Tous droits réservés
<https://www.phoenixcontact.com>

PHOENIX CONTACT SAS
52 Boulevard de Beaubourg Emerainville
77436 Marne La Vallée Cedex 2 France
+33 (0) 1 60 17 98 98
documentation@phoenixcontact.fr