



### Marque de commande

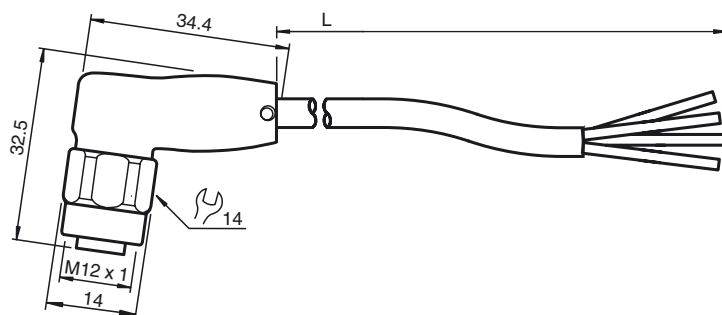
#### V1-WV4A-2M-PP-W1

Cordon femelle monofilaire, M12, acier inoxydable V4A, adapté au lavage à grande eau, 4 broches, câble PP

### Caractéristiques

- Compatible avec les applications situées dans la zone d'éclaboussures (industrie alimentaire)
- certification ECOLAB
- Résiste à tous les nettoyants et désinfectants acides et alcalins courants
- Indice de protection IP67 / IP68 / IP69
- Bon pour chaîne d'entraînement
- Non halogéné (sans PVC)
- Matériaux utilisés conformes aux recommandations de la FDA

### Dimensions



### Caractéristiques techniques

#### Caractéristiques générales

nombre de pôles 4

#### Caractéristiques électriques

Tension d'emploi  $U_B$  max. 250 V C.A./C.C.  
 Courant d'emploi  $I_B$  max. 4 A

#### Conditions environnementales

Température ambiante Câble, mobile : -25 ... 105 °C (-13 ... 221 °F)  
 Câble, fixe : -40 ... 105 °C (-40 ... 221 °F)

Degré de pollution 3

#### Caractéristiques mécaniques

éléments de contact Douilles de contact à ressort  
 Degré de protection IP67 / IP68 / IP69  
 Matériau contacts CuSn  
 surface de contact Ni/Au  
 Poignée PP  
 Câble PP-EPDM  
 écrou chapeau acier inox V4A  
 joint d'étanchéité FKM  
 isolation de fil PP  
 Résistance à la température Résistant au froid (pliage et impact) jusqu'à -40 °C (-40 °F)  
 Câble brins extrafins, flexible  
 Diamètre d'enveloppe Ø 4,7 mm  
 rayon de courbure > 10 x diamètre de la ligne, mobile  
 > 5 x diamètre de la ligne, fixe  
 Couleur gris  
 Fils 4 x 0,34 mm<sup>2</sup>  
 Conception du conducteur 42 x 0,1 mm Ø  
 Longueur L 2 m

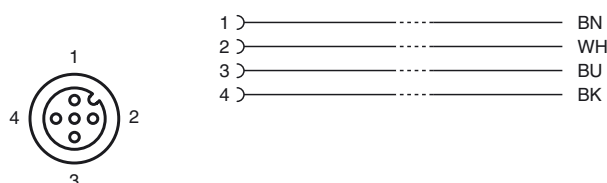
#### Compatibilité de la chaîne de halage

Cycles de la chaîne de halage ≥ 4000000  
 vitesse de mouvements ≤ 3 m/s  
 Distance transversale 10 m  
 accélération ≤ 10 m/s<sup>2</sup>  
 Cycles de torsion ≥ 4000000  
 Contrainte de torsion ± 270 °/m  
 Presse-étoupe de vis de fixation 0,4 ... 0,6 Nm  
 Cycles d'insertion-extraction ≥ 100

#### conformité de normes et de directives

Conformité aux normes  
 Degré de protection EN 60529  
 Normes IEC 61076-2-101  
 Sans halogène IEC 60754-1

### Raccordement électrique





Résistance à la température	DIN EN 60811-1-4
Matériau	Conforme à la norme FDA 21 CFR 177.2600

Date de publication: 2017-09-27 10:06 Date d'édition: 2017-11-23 294465\_fra.xml