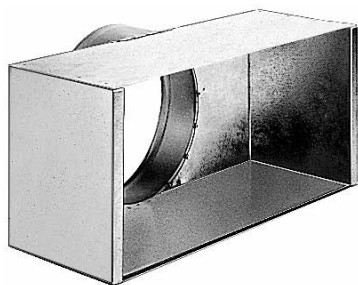


## Grille

# 11053657

## MTF3 300X300/D250 PLÉNUM PA



Plénum MT F3

### Description produit

Ce plénum assure la reprise ou le soufflage d'air via les grilles SC, AC (101, 102, 121, 123, 125) et GRIDLINED Wall.

### Domaines d'application

Neuf, Rénovation, Locaux tertiaires

### Mise en oeuvre

- fixation non apparente de la grille grâce à des clips à friction.

### Argumentaire référence

- Grille à mailles carrées de 15 x 15 mm (AC 123) ou à tôle perforée 45 % surface libre (SC 125).
- Modèles AC : finition aluminium anodisé, teinte naturelle satinée.
- Modèles SC : finition acier peinture époxy, teinte blanc RAL 9010.
- Fixation non apparente par clips à friction.

### Caractéristiques principales

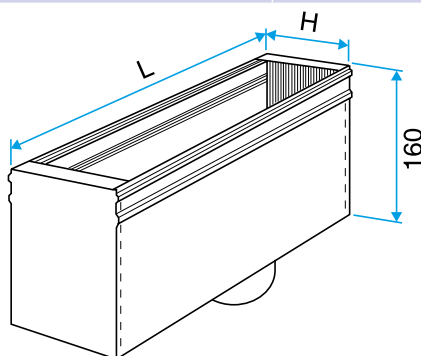
- acier galvanisé,
- piquage à l'arrière.

### Données générales

Références	Matière de l'isolant
11053657	-

### Données dimensionnelles

Références	H (mm)	L (mm)
11053657	300	300



Plénum MT F3