

NBC-M12FSY/15,0-94H/M12FSY - Câble hybride



1146452

<https://www.phoenixcontact.com/fr/produits/1146452>

Veillez tenir compte du fait que les données affichées dans ce document PDF proviennent de notre catalogue en ligne. Vous trouverez les données complètes dans la documentation utilisateur. Nos conditions générales d'utilisation des téléchargements sont applicables.



Câble hybride, Ethernet hybride CAT5 (100 Mbit/s), 8-pôles exempt d'halogène, blindé (Advanced Shielding Technology), Connecteur femelle droit M12, détrompage: Y / IP65/IP67, sur Connecteur femelle droit M12, détrompage: Y / IP65/IP67, longueur de câble: 15 m, Power with Ethernet (PWE)

Données commerciales

Référence	1146452
Conditionnement	1 Unité(s)
Commande minimum	1 Unité(s)
Clé de vente	BF1CML
Product key	BF1CML
GTIN	4063151136123
Poids par pièce (emballage compris)	22,22 g
Poids par pièce (hors emballage)	22,22 g
Numéro du tarif douanier	85444290
Pays d'origine	PL

Caractéristiques techniques

Propriétés du produit

Type de produit	Câble de données préconfectionné
Type de capteur	Ethernet hybride
Nombre de pôles	8
Application	Standard
Nombre de sorties de câble	1
Blindé	oui
Détrompage	Y

Interfaces

Système de bus	Ethernet
Type de signal/catégorie	Ethernet hybride CAT5 (CEI 11801), 100 Mbit/s

Signalisation

Affichage d'état	Non
Présence d'un affichage d'état	Non

Propriétés électriques

Tension nominale U_N	48 V AC (Puissance et données)
	50 V DC (Puissance et données)
Intensité nominale I_N	6 A (Alimentation)
	0,5 A (Données)
Support de transmission	Cuivre

Indications sur les matériaux

Classe d'inflammabilité selon UL 94	V0
-------------------------------------	----

Connecteur

Raccordement 1

Type	Connecteur femelle droit M12 / IP65/IP67
Nombre de pôles	8 (4+4)
Type de codage	Y (Hybride)
Blindé	oui
Couleur surface de prise	noir
Matériau	CuZn (Contact)
	Ni/Au (Surface des contacts)
	PA (Caractéristiques des porte-contacts)
	PA (Alimentation des porte-contacts)
	TPU, ignifuge, autoextinguible (Surface de prise)
	Zinc moulé sous pression, nickelé (Raccordement vissé)
Cycles d'enfichage	≥ 100

NBC-M12FSY/15,0-94H/M12FSY - Câble hybride



1146452

<https://www.phoenixcontact.com/fr/produits/1146452>

Résistance de contact	≤ 5 mΩ
Résistance d'isolement	≥ 100 MΩ
Couple de serrage	0,4 Nm
Indice de protection	IP65/IP67
Température ambiante (fonctionnement)	-25 °C ... 90 °C


Raccordement 2

Type	Connecteur femelle droit M12 / IP65/IP67
Nombre de pôles	8 (4+4)
Type de codage	Y (Hybride)
Blindé	oui
Couleur surface de prise	noir
Matériau	CuZn (Contact) Ni/Au (Surface des contacts) PA (Caractéristiques des porte-contacts) PA (Alimentation des porte-contacts) TPU, ignifuge, autoextinguible (Surface de prise) Zinc moulé sous pression, nickelé (Raccordement vissé)
Cycles d'enfichage	≥ 100
Couple de serrage	0,4 Nm
Indice de protection	IP65/IP67
Température ambiante (fonctionnement)	-25 °C ... 90 °C

Câble/conducteur

Longueur du câble	15 m
-------------------	------

Hybride Ethernet [94H]

Dessin coté	
Poids de gaine	110 kg/km
Style UL AWM	20233 (80 °C / 300 V)
Nombre de pôles	8
Blindé	oui
Type	Hybride Ethernet [94H]
Structure du conducteur	1x4x AWG 26+1x4x AWG 18
Structure du conducteur ligne de signal	19x 0,10 mm
AWG ligne de signaux	26
Section de câble	4x 0,15 mm ² (Données) 4x 0,85 mm ² (Alimentation)

NBC-M12FSY/15,0-94H/M12FSY - Câble hybride



1146452

<https://www.phoenixcontact.com/fr/produits/1146452>

Diamètre de fil avec isolant	1,05 mm (Données)
	1,4 mm (Alimentation)
Diamètre extérieur du câble	8,8 mm ±0,2 mm
Gaine extérieure, matériau	PUR
Gaine extérieure, coloris	noir RAL 9005
Matériau conducteur	Cordon Cu nu
Matériau isolant de fil	PP (Données)
	PP (Alimentation)
Fil, coloris	blanc/orange, orange, blanc/vert, vert, blanc, bleu, marron, noir
Câblage total	1 quarte en étoile et 4 fils avec 2 masses de remplissage
Revêtement optique de blindage	85 %
Résistance d'isolement	≥ 5 GΩ*km
Résistance de boucle	≤ 280,00 Ω/km (Données)
	≤ 45,00 Ω/km (Alimentation)
Impédance d'onde	100 Ω ±15 Ω (4 MHz ... 100 MHz)
Capacité en service	nom. 50 nF (par kilomètre)
Impédance différentielle	100 Ω ±5 % (pour 100 MHz)
Tension nominale câble	≤ 125 V (Valeur de crête, par pour courants forts)
Tension d'essai fil/fil	2000 V (50 Hz, 1 min.)
Tension d'essai fil/blindage	2000 V (50 Hz, 1 min.)
Rayon de courbure minimum, position fixe	4 x D
Rayon de courbure minimum, position flexible	8 x D
Rayon de courbure minimal, pose fixe	36 mm
Rayon de courbure minimal, pose souple	71 mm
Cycles de flexion max.	2000000
Résistance à la traction	85 N (Selon DIN EN 50565-1 pour pose flexible)
	295 N (Selon DIN EN 50565-1 pour pose fixe)
Affaiblissement paradiaphonique (NEXT)	56,3 dB (pour 4 MHz)
	50,3 dB (pour 10 MHz)
	47,2 dB (pour 16 MHz)
	45,8 dB (pour 20 MHz)
	42,9 dB (pour 31,25 MHz)
	38,4 dB (pour 62,5 MHz)
	35,3 dB (pour 100 MHz)
Effet d'écran	6,2 dB (pour 4 MHz)
	9,8 dB (pour 10 MHz)
	12,4 dB (pour 16 MHz)
	13,9 dB (pour 20 MHz)
	17,6 dB (pour 31,25 MHz)
	25,4 dB (pour 62,5 MHz)
	32,8 dB (pour 100 MHz)
	≥ 80 dB (30 MHz ... 100 MHz)
Absence d'halogène	d'après IEC 60754-1
	selon DIN VDE 0472 partie 815

NBC-M12FSY/15,0-94H/M12FSY - Câble hybride



1146452

<https://www.phoenixcontact.com/fr/produits/1146452>

Résistance à la propagation des flammes	selon la norme UL 1581, paragraphe 1060
	selon UL 1581, section 1061
	selon la norme UL 2556, paragraphe 9.3
Résistance à l'huile	selon la norme CEI 60811-404
	selon DIN EN 50363-10-2
Résistance spéciale	Non adhésif
	Résistance à l'hydrolyse DIN EN 50396
Propriétés particulières	exempt de substances néfastes à l'application d'enduits
	exempt de silicone
Température ambiante (fonctionnement)	-40 °C ... 80 °C (câble, pose fixe)
	-30 °C ... 70 °C (Câble, pose souple)

Conditions environnementales et de durée de vie

Conditions ambiantes

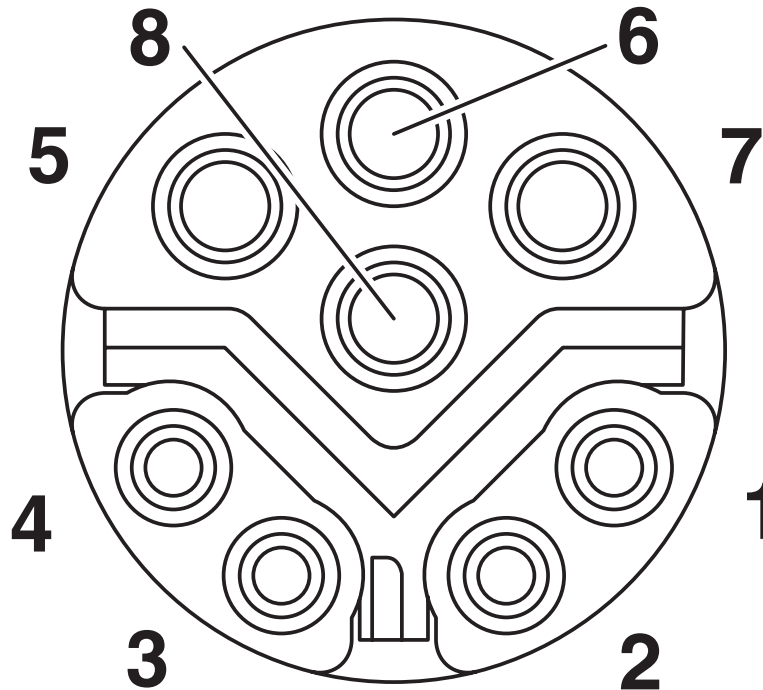
Indice de protection	IP65
	IP67

Normes et spécifications

Désignation de la norme	Connecteur M12
Normes/prescriptions	CEI 61076-2-113

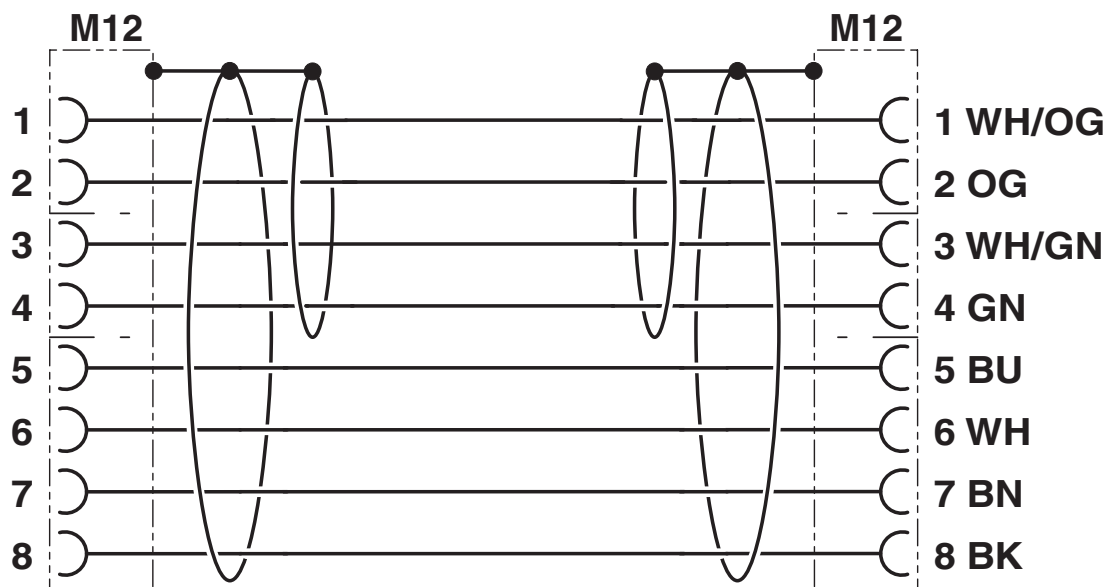
Dessins

Dessin schématique



Nombre de pôles M12 mâle hybride, 8 pôles, détrompage Y, vue côté mâle

Schéma de connexion

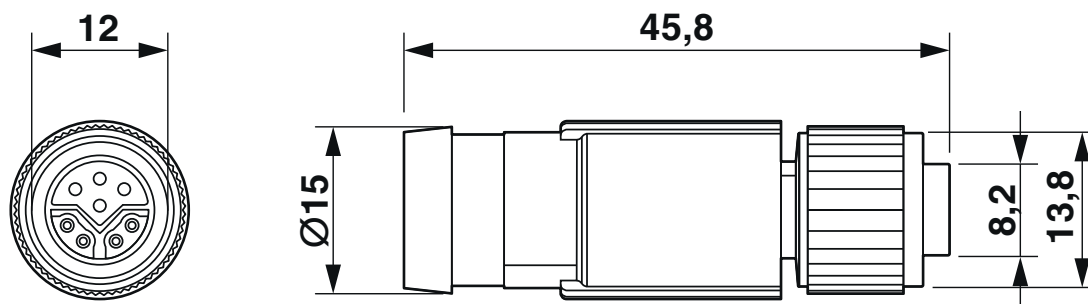


NBC-M12FSY/15,0-94H/M12FSY - Câble hybride

1146452

<https://www.phoenixcontact.com/fr/produits/1146452>

Dessin coté




Connecteur femelle M12 x 1, droit, blindé


1146452


<https://www.phoenixcontact.com/fr/produits/1146452>


Homologations

 To download certificates, visit the product detail page: <https://www.phoenixcontact.com/fr/produits/1146452>

 UL Listed Identifiant de l'homologation: FILE E 335024				
	Tension nominale U_N	Intensité nominale I_N	Section AWG	Section mm^2
	56,5 V	0,175 A	-	-

 cUL Listed Identifiant de l'homologation: FILE E 335024				
	Tension nominale U_N	Intensité nominale I_N	Section AWG	Section mm^2
	56,5 V	0,175 A	-	-

 cUL Listed Identifiant de l'homologation: E221474				
	Tension nominale U_N	Intensité nominale I_N	Section AWG	Section mm^2
Puissance	48 V	6 A	-	-
Données	50 V	0,5 A	-	-

 UL Listed Identifiant de l'homologation: E221474				
	Tension nominale U_N	Intensité nominale I_N	Section AWG	Section mm^2
Puissance	48 V	6 A	-	-
Données	50 V	0,5 A	-	-

1146452

<https://www.phoenixcontact.com/fr/produits/1146452>

Classifications

ECLASS

ECLASS-11.0	27060307
ECLASS-12.0	27060307
ECLASS-13.0	27060307

ETIM

ETIM 9.0	EC001855
----------	----------

UNSPSC

UNSPSC 21.0	26121600
-------------	----------

NBC-M12FSY/15,0-94H/M12FSY - Câble hybride



1146452

<https://www.phoenixcontact.com/fr/produits/1146452>

Conformité environnementale

China RoHS	Période d'utilisation conforme : illimitée = EFUP-e Aucune substance dangereuse dépassant les valeurs seuils ;
------------	---

Phoenix Contact 2024 © - Tous droits réservés
<https://www.phoenixcontact.com>

PHOENIX CONTACT SAS
52 Boulevard de Beaubourg Emerainville
77436 Marne La Vallée Cedex 2 France
+33 (0) 1 60 17 98 98
documentation@phoenixcontact.fr