

## NOTICE D'INSTALLATION

Il est conseillé de lire soigneusement et entièrement la notice avant de procéder à l'installation du matériel.

### Connectique 60A Gamme CIBE®

#### 1 – Outillage préconisé :

Clé à cliquet Rallonge 125mm Carré3/8 Douille isolée 6 pans de 10 Tournevis Cruciforme Pozidriv N°2

#### 2 – Caractéristiques des bornes de raccordement des connecteurs 60A:

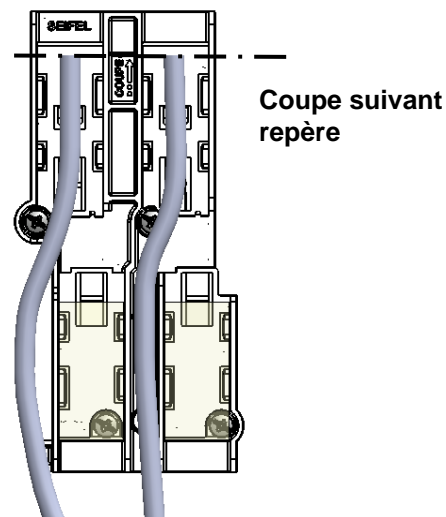
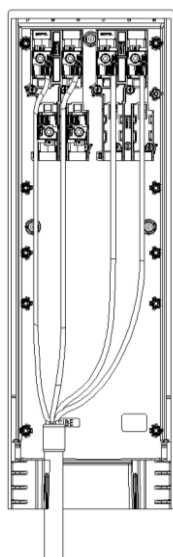
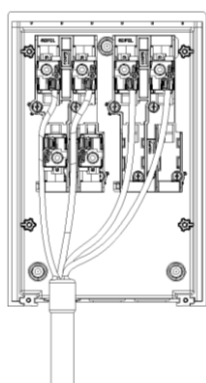
Capacité Minimum	Capacité Maximum	Type de connectique	Couple de serrage
<b>10 mm<sup>2</sup></b>	<b>35 mm<sup>2</sup></b>	<b>Perforation d'isolant réutilisable 4 fois</b>	<b>9 Nm</b>

Câbles spécifiés :	De 16 mm <sup>2</sup> à 25 mm <sup>2</sup> alu câblé	NF C 33-209
	De 16 mm <sup>2</sup> à 35 mm <sup>2</sup> alu massif	NF C 33-210
	De 16 mm <sup>2</sup> à 25 mm <sup>2</sup> alu câblé et 16 mm <sup>2</sup> à 35 mm <sup>2</sup> alu massif	NF C 32-321
	De 10 mm <sup>2</sup> à 25 mm <sup>2</sup> cuivre câblé	NF C 32-321
	De 25 mm <sup>2</sup> à 35 mm <sup>2</sup> alu massif neutre périphérique	HM-27/03/139/A

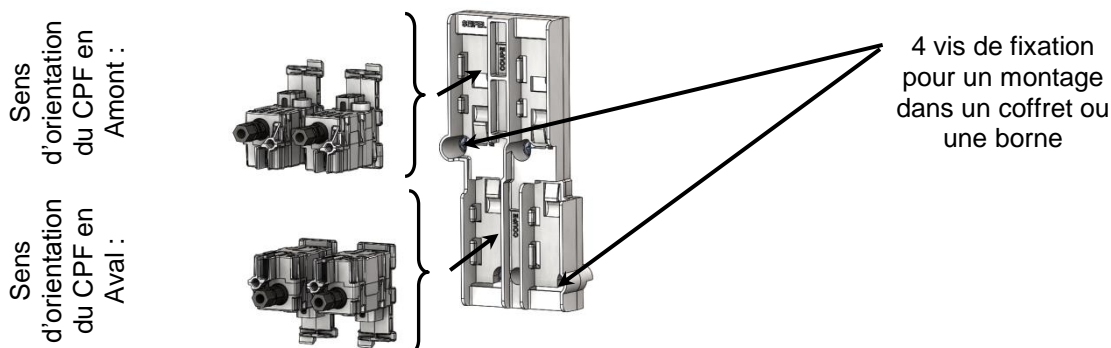
#### 3 – Préparation des têtes de câbles:

Préparation dans un coffret      Préparation dans une borne

*(Préparation de la tête de câble comme à l'usage)*



#### 4 – Préalable : Principe de raccordement des connecteurs 60A :

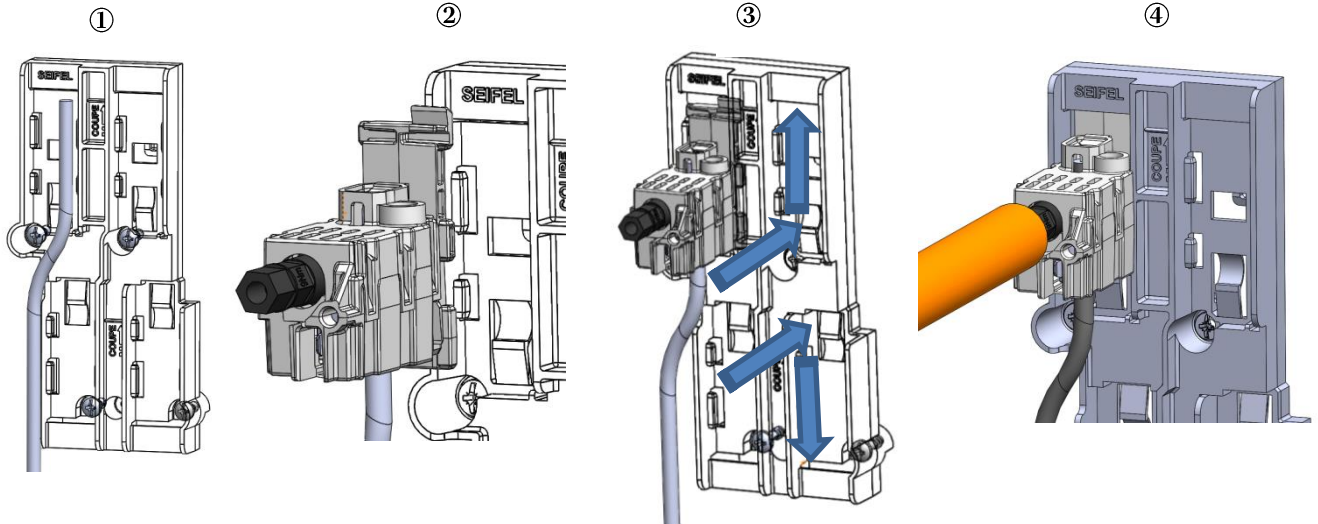


**NOTE:** Ce matériel doit être installé par du personnel compétent et familier tant avec l'équipement électrique qu'avec les règles de Consignation. Cette notice ne peut en aucun cas se substituer à tout stage, ou expérience relevant des consignes de sécurité

**IMPORTANT :** S'assurer que les règles d'exploitation sont respectées. Cette notice ne concerne que les principales étapes de l'installation du matériel sur des câbles hors tension. Les montages sous tension sont effectués sous la responsabilité du donneur d'ordre, dans le respect des règles en vigueur, notamment celles des CET-BT et des instructions UTE 18-510.

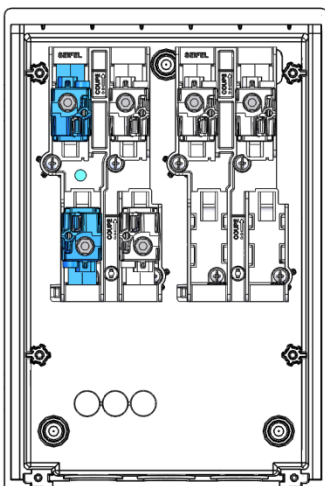
## 5 – Branchement des câbles Arrivée et Départ :

- ① Réaliser la mise en forme du conducteur au plus proche de la forme définitive,
- ② Insérer le CPF sur le conducteur et vérifier l'extrémité du câble,
- ③ Insérer le CPF depuis l'intérieur de la platine vers les extérieurs,
- ④ Après clipage , serrer les vis jusqu'à rupture de la tête fusible (9 Nm).

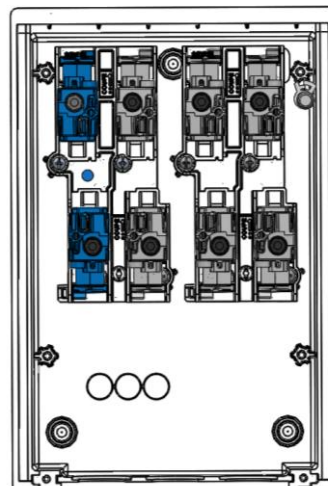


## 6 – Différent équipements:

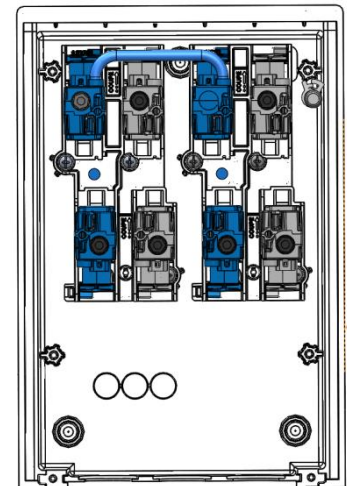
**Monophasé 60A  
(A4D2)**



**Triphasé 60A  
(A4D4)**



**Double monophasé 60A**



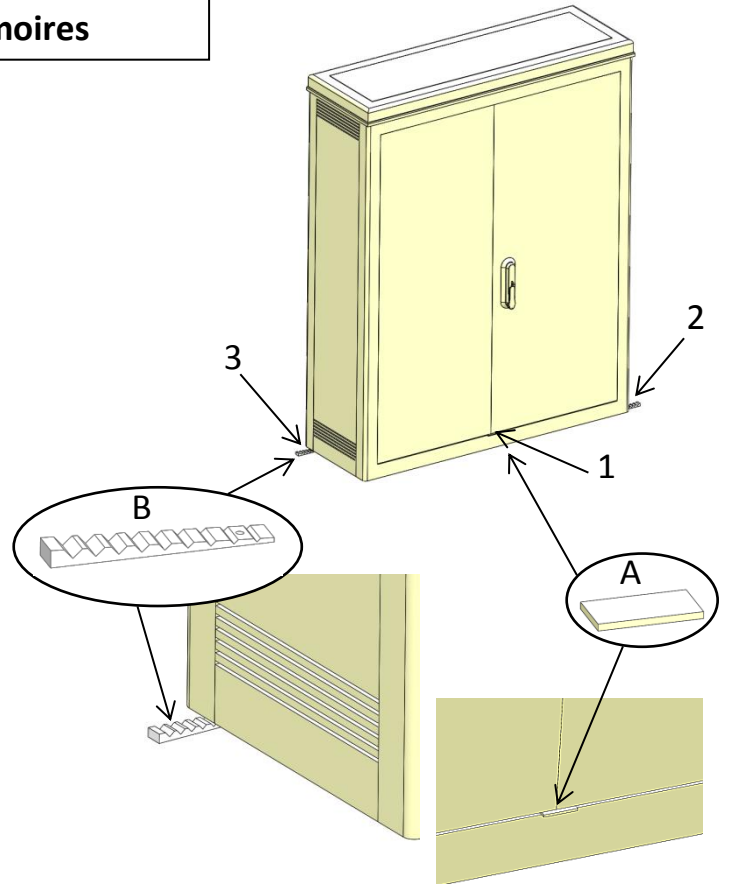
## 7 – Elimination du produit:

En fin de vie, le coffret est facilement démontable à l'aide d'outils traditionnels et chaque élément peut être isolé. Les pièces en matériau synthétique sont identifiées d'une marque de leur famille d'appartenance pour permettre un tri éventuel avant recyclage.

## Pose des armoires

### ARMOIRE SANS DALLE INTEGREE

- 1) Réaliser une dalle lisse, plane et de **niveau**.
- 2) Fixer l'armoire par l'intérieur par la ceinture basse, effectuer un serrage léger au moyen de gougeons ( $\varnothing$  mini 10 mm), avec rondelles MN et écrous.
- 3) Enlever la cale de transport **A** (repère **1**) à l'aide d'un tournevis.
- 4) Vérifier la régularité du jeu au-dessus des portes ainsi que leur fermeture  
Pour le réglage des portes, glisser si nécessaire, les cales **B** en **2** et/ou **3**.
- 5) Assurer le serrage définitif des écrous de fixation (< 40 mN)
- 6) Couper les cales

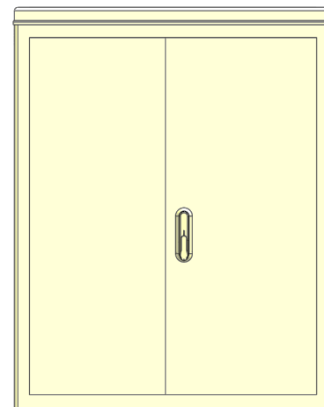


### ARMOIRE AVEC DALLE INTEGREE AVEC OU SANS BETON

- A) Préparer le site avec du tout venant de carrière compacté ou une dalle béton lisse, plane et de **niveau**
- B) Suivre les instructions **3** et **4**.
- C) Le calage de la dalle de l'armoire sera réalisé de façon appropriée pour éviter tout mouvement ultérieur.

### EQUIPEMENTS INTERIEURS

- Utiliser les dispositifs prévus à cet effet.
- D'autres fixations pourront être réalisées sur les parois en utilisant des vis auto-foreuses, longueur < 12 mm.



Contrôler le jeu des portes

**ATTENTION NE FIXER AUCUN ELEMENT DANS LA TOITURE**

**IMPORTANT :** Toute modification apportée à nos produits dégage la responsabilité de la société SEIFEL.  
En outre l'installation doit être faite selon les règles de l'art dans le respect des normes en vigueur.

# COFFRETS ET BORNES GAMME CIBE®

## Spécification technique : Enedis-Spec-CIBE GV V1

IL EST CONSEILLE DE LIRE ATTENTIVEMENT LA NOTICE AVANT DE PROCEDER A L'INSTALLATION DU MATERIEL

**Note** : Ce matériel doit être installé par du personnel compétent et familier tant avec l'équipement qu'avec les règles de consignation. Cette notice ne peut en aucun cas se substituer à tout stage ou expérience relevant des consignes de sécurité.

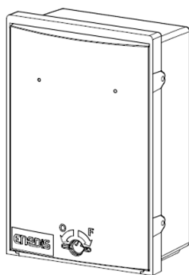
**Important** : S'assurer que les règles d'exploitation sont respectées. Cette notice ne concerne que les principales étapes de l'installation du matériel avec des câbles hors tension.

### OUTILLAGE PRECONISE

- ✓ Tournevis cruciforme isolé Pozidriv N°2
- ✓ Tournevis plat lame de 6
- ✓ Clé triangulaire de 11
- ✓ Pincés isolées

### PRESENTATION PRODUITS

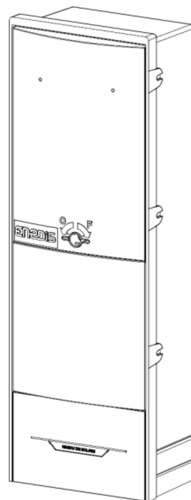
#### COFFRET CIBE



Dimensions extérieures : 230 x 340 x 138

Composition : Cuve  
Panneau  
Tiroir

#### BORNE CIBE

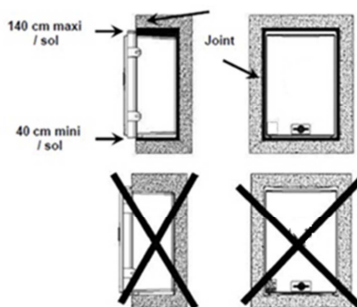
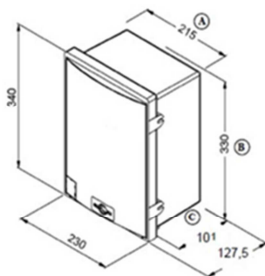


Dimensions extérieures : 692 x 230 x 157,5

Composition : Cuve  
Panneau  
Surplinthe  
Plinthe

## COFFRET - INSTALLATION ENCASTREE

Les cotes A,B,C indiquent les dimensions de la niche à réaliser pour fixer le coffret à l'intérieure d'un mur.

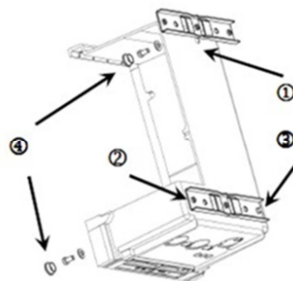
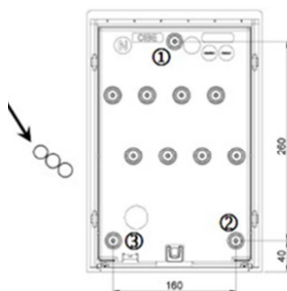


## COFFRET - INSTALLATION EN SAILLIE OU PAR FERRURES

Ne percer qu'aux endroits prévus ①②③ en fond de cuve pour la fixation au mur ou sur ferrures.

(3 trous de  $\varnothing 7$  maxi pour 3 vis  $\varnothing 6$  avec tête cylindrique fendue ou tête fraisée pozidriv + rondelles)

Remettre impérativement en place les 3 bouchons ④ après les avoir dissociés pour assurer l'isolation électrique.



## PREPARATION DU TIROIR DU COFFRET

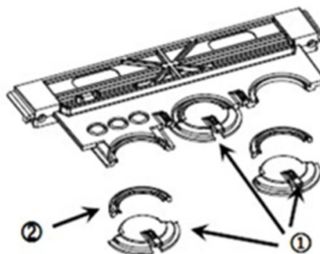
### Câbles arrivée et départ

#### Fourreaux $\varnothing 32$ :

Sur le tiroir, détacher les opercules sécables ① suivant besoin à l'aide d'une pince

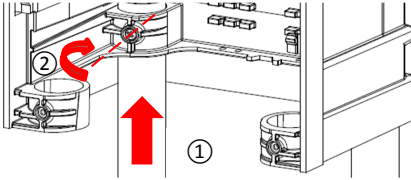
#### Fourreaux $\varnothing 40$ :

Sur le tiroir, procéder comme précédemment et découper aussi les demi collerettes ②

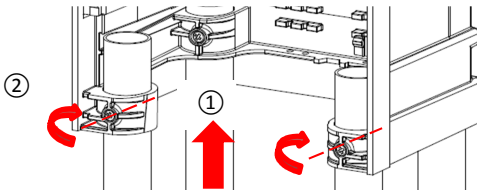


## BORNE - INSTALLATION AU SOL

- 1
- Mettre en place 2 tubes en PVC ① du côté arrière de la cuve (extrémité percée côté fouille)
  - Récupérer 2 vis  $\varnothing$  4,5 x 40 (fournies dans un sachet)
  - Visser les 2 vis ② jusqu'à être en butée

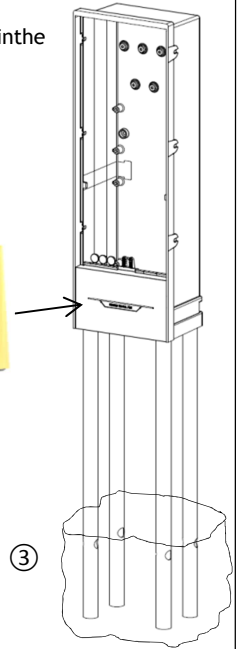


- 2
- Mettre en place 2 tubes en PVC ① du côté arrière de la cuve (extrémité percée côté fouille)
  - Récupérer les 2 vis  $\varnothing$  4,5 x 40 (restantes)
  - Visser les 2 vis ② jusqu'à être en butée



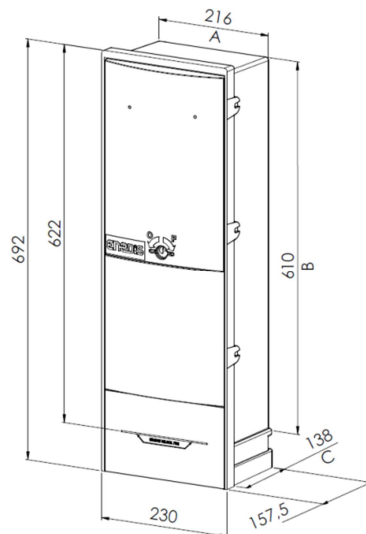
- 3
- Régler le niveau et la verticalité de la borne en dévissant et revissant selon besoin les vis, puis immobiliser les pieds en fond de fouille avec du béton ③

- Mettre en place la plinthe



## BORNE - INSTALLATION ENCASTREE

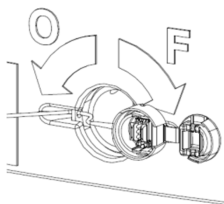
Les cotes A, B, C indiquent les dimensions de la niche à réaliser pour fixer la borne à l'intérieure d'un mur.



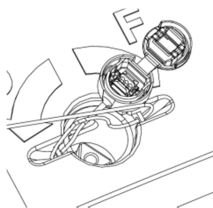
## VERROUILLAGE DES PANNEAUX ET SECURISATION

Une serrure  $\frac{3}{4}$  de tour permet le verrouillage du panneau. Seule la position verrouillée autorise l'accès aux trous de passage du scellé

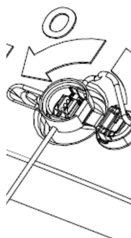
① Introduire le scellé par l'intérieure du fouillot au travers l'un des 2 trous



② Introduire le scellé par l'intérieure du fouillot au travers du second trou

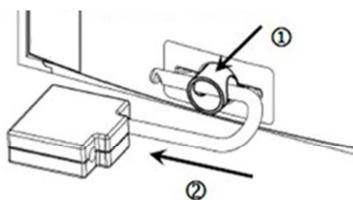
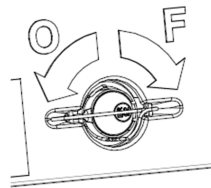


③ Traverser le scellé

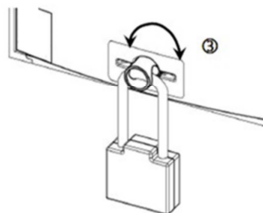


④ Serrer le scellé au maximum

⑤ Positionner le scellé à l'intérieure du fouillot de manière à ce qu'il ne dépasse pas



Un canon de cadénassage escamotable ① permet d'installer un cadenas ②. L'ensemble canon/cadenas reste libre en rotation ③



## DEPOSE ET FIN DE VIE

En fin de vie, le coffret est facilement démontable à l'aide d'outils traditionnels et chaque élément peut être isolé. Les pièces en matériau synthétique sont identifiées d'une marque de leur famille d'appartenance pour permettre un tri éventuel avant recyclage.

TOUTE REPRODUCTION PARTIELLE OU TOTALE EST INTERDITE SANS L'AUTORISATION DE LA SOCIETE SEIFEL

SEIFEL  
8 rue Claude Chapet  
CS51865  
35418 SAINT MALO  
Tel. : 02.99.21.51.70

## CONNECTIQUE 60A GAMME CIBE ®

Spécification technique : Enedis-Spec-CIBE GV

IL EST CONSEILLE DE LIRE ATTENTIVEMENT LA NOTICE AVANT DE PROCEDER A L'INSTALLATION DU MATERIEL

**Note** : Ce matériel doit être installé par du personnel compétent et familier tant avec l'équipement qu'avec les règles de consignation. Cette notice ne peut en aucun cas se substituer à tout stage ou expérience relevant des consignes de sécurité.

**Important** : S'assurer que les règles d'exploitation sont respectées. Cette notice ne concerne que les principales étapes de l'installation du matériel avec des câbles hors tension.

### CARACTERISTIQUES DES BORNES DE RACCORDEMENT

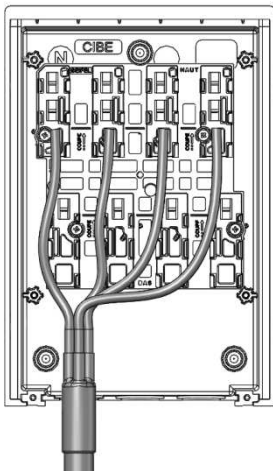
- ✓ Type de connectique : Perforation d'isolant réutilisable 4 fois
- ✓ Couple de serrage : 9 Nm
- ✓ Capacité de raccordement du câble d'arrivée :
  - 16 à 25 mm<sup>2</sup> aluminium câblé et 10 à 16 mm<sup>2</sup> cuivre câblé suivant NF C 33-209
  - 16 à 35 mm<sup>2</sup> aluminium massif suivant NF C 33-210
  - 16 à 25 mm<sup>2</sup> aluminium câblé et 16 à 35 mm<sup>2</sup> aluminium massif suivant NF C 32-321
  - 6 à 25 mm<sup>2</sup> cuivre câblé suivant NF C 32-321
  - 10 à 25 mm<sup>2</sup> cuivre câblé suivant NF C 32-201-3 et NF C 32-201-7
  - 25 à 35 mm<sup>2</sup> aluminium massif avec neutre périphérique cuivre suivant HM-27/03/139/B

### OUTILLAGE PRECONISE

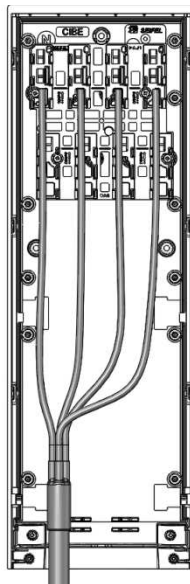
- |   |                  |   |
|---|------------------|---|
| ✓ Tournevis cruciforme isolé Pozidriv N°2 | ✓ Pincés isolées | ✓ Clé à cliquet isolée, douille isolée 6 pans de 10 |
|---|------------------|---|

### PREPARATION DES TÊTES DE CÂBLE

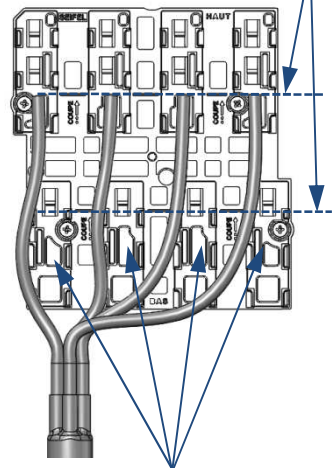
Préparation dans un coffret



Préparation dans une borne



Repères coupe-câble



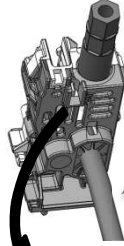
Zones sans recouvrement



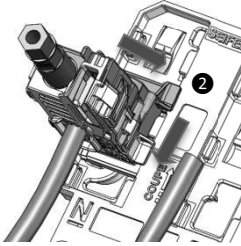
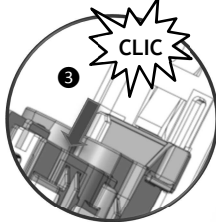
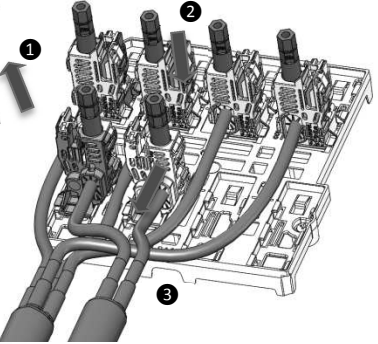
# BRANCHEMENT DU CABLE ARRIVEE (Haut) ET DEPART (Bas)



- Arrivée
- ✓ Engager partiellement l'extrémité du conducteur en traversant la paroi souple ①
  - ✓ Insérer le CPF depuis l'extérieur de la platine vers l'intérieur ②
  - ✓ S'assurer que le clip de maintien est bien actionné ③
  - ✓ Serrer la vis fusible jusqu'à rupture (9 Nm)



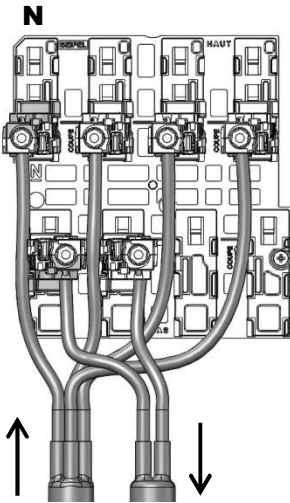
- Départ
- Réaliser sur le connecteur de départ les actions ①, ② et ③ à l'identique du connecteur d'arrivée



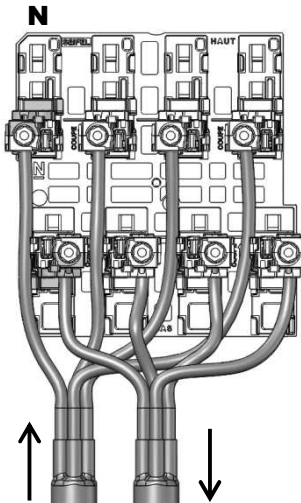
**! Les connecteurs CPF Constructeurs SEIFEL ne sont pas compatibles avec les platines CPF des autres constructeurs**

## CONFIGURATIONS

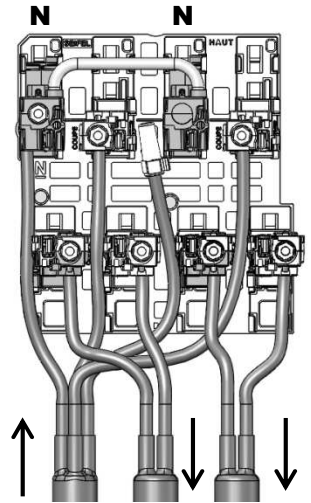
Monophasé 60A (A4D2)



Triphasé 60A (A4D4)



Double monophasé 60A



## DEPOSE ET FIN DE VIE

En fin de vie, le coffret est facilement démontable à l'aide d'outils traditionnels et chaque élément peut être isolé. Les pièces en matériau synthétique sont identifiées d'une marque de leur famille d'appartenance pour permettre un tri éventuel avant recyclage.