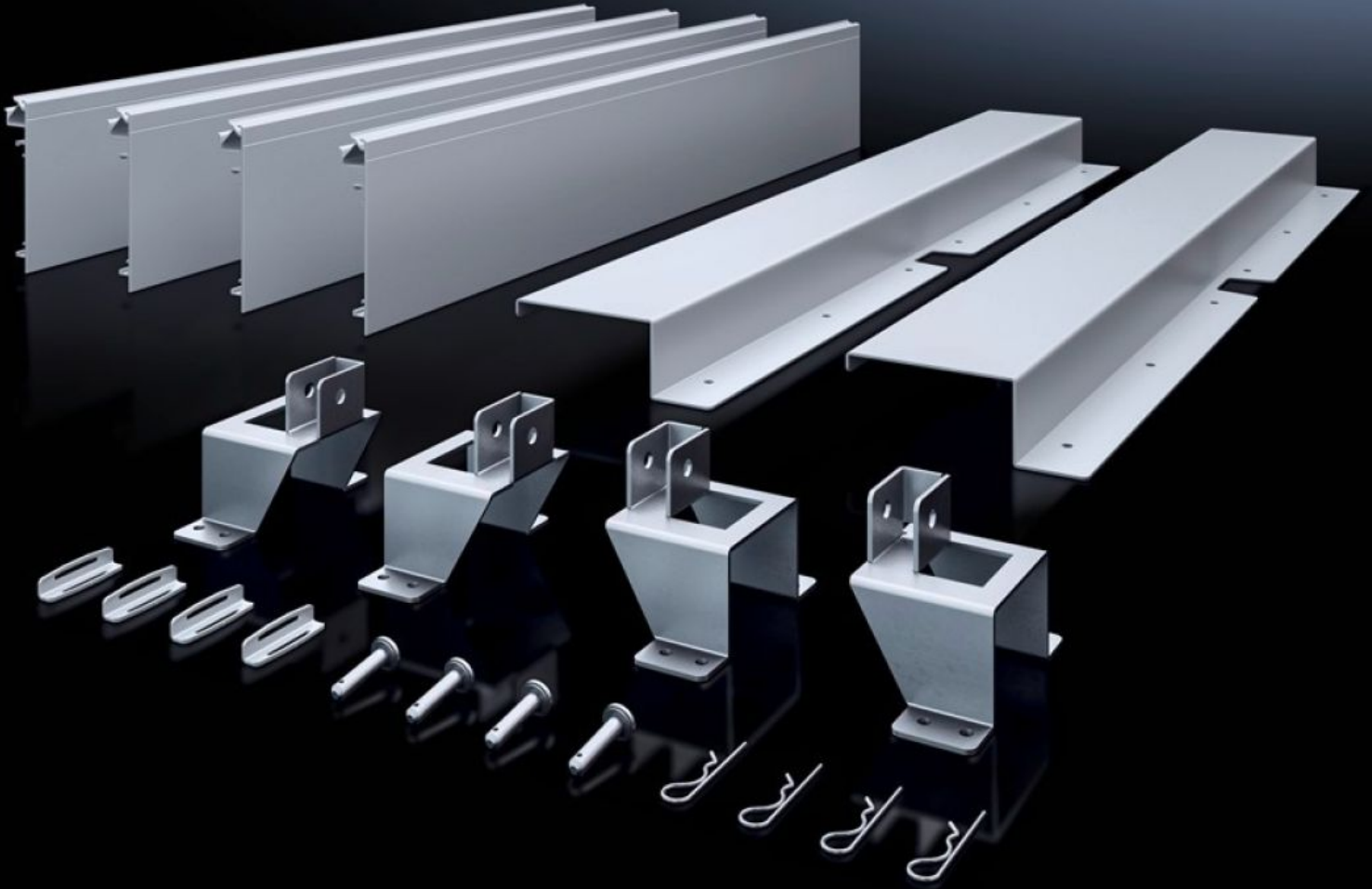


Rittal – The System.

Faster – better – everywhere.



SV 9666.902 Kit de montage ISV

État: 27/05/2024 (La source: rittal.com/fr-fr)

ENCLOSURES

POWER DISTRIBUTION

CLIMATE CONTROL

IT INFRASTRUCTURE

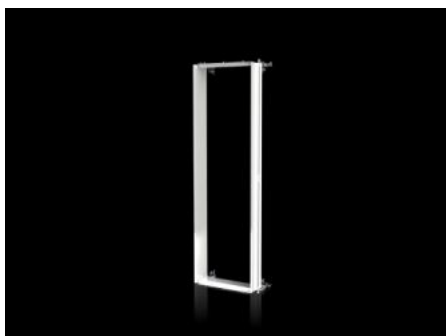
SOFTWARE & SERVICES

FRIEDHELM LOH GROUP



SV 9666.902 - Kit de montage ISV pour armoires VX

Pour le montage de modules d'équipement intérieur ISV dans des armoires électriques VX.



Caractéristiques

Référence	SV 9666.902
Description produit	Pour le montage de modules d'équipement ISV dans des armoires.
Matériau	Support d'ossature de montage : tôle d'acier zinguée Protection contre les contacts : tôle d'acier laquée Protection latérale contre les contacts : PVC
Composition de la livraison	Support d'ossature de montage Protection contre les contacts Matériel de fixation inclus
Taille	Unités de largeur (UL) de 250 mm: 2 Unités de hauteur (U) de 150 mm: 12
Pour référence(s)	8452.000 8604.000 8606.000
Remarque concernant la référence	Accessoires indispensables : profilé de montage 9666.712, bandeau de montage perforé 8612.400
Convient à	Largeur: 600 mm Hauteur: 2.000 mm Profondeur: 400 mm 500 mm 600 mm
Unité d'emballage	1 p.
Poids/UE	7,2 kg

Caractéristiques

Numéro du tarif douanier	39269097
EAN	4028177923270
ETIM 7.0	EC001900
ECLASS 8.0	27400613

Approbation

Explications	Déclaration de conformité
	Déclaration de conformité UK