



SEFRAM 7310

MULTIMÈTRE NUMÉRIQUE SÉRIE 310
310 DIGITAL MULTIMETER SERIES

Sefram

NOTICE D'UTILISATION
USER'S MANUAL



MULTIMETRE NUMERIQUE 3200 POINTS

3200 COUNTS DIGITAL MULTIMETER

INTRODUCTION

1.1 - Déballage et inspection

Vérifier la présence de:

- 1- Multimètre digital
- 2- Jeu de cordons de mesure
- 3- Manuel d'utilisation et sa garantie

1.2 - Face avant (se référer à la figure 1)

- 1- **Affichage digital** : 3200 points avec afficheur LCD avec échelle analogique 65 segments, polarité automatique, point décimal, indicateur de déficience de la pile, position AC, DC, range, hold, buzzer, diode, ampérage et mesure de résistance .
- 2- **Commutateur rotatif** : Pour le choix des fonctions et des gammes.

- 3- **Borne d'entrée COM** : Borne d'entrée commun (point froid).
- 4- **Borne $V\Omega \rightarrow \mu A$** : Borne positive pour les mesures de tensions, résistances, diodes et courant (point chaud).
- 5- **Touche "RANGE"** : Appuyer sur cette touche pour passer en sélection manuelle de calibre ou pour changer d'échelle. Appuyer sur la touche "Range" pour sélectionner le calibre approprié à la mesure. En appuyant à nouveau sur cette touche pendant 2 secondes, vous passez de nouveau en mode automatique.
- 6- **Touche "HOLD"** : Cette touche est utilisée pour figer l'affichage de mesures sur toutes les gammes. Le symbole "Hold" est affiché. La conversion est effectuée mais non affichée.

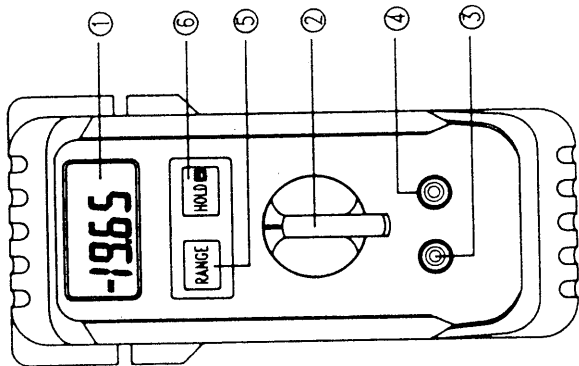


FIGURE 1

SPECIFICATIONS

2.1 - Généralités

Cet appareil est conçu pour répondre aux normes CEI 1010, Catégorie III, pour appareils de mesure électroniques. Ce niveau de sécurité est garanti dans la mesure où les spécifications suivantes sont strictement respectées.

Affichage digital : 3200 points de mesure et 65 segments d'échelle analogique . Lorsque vous dépassez 3200 points, le premier digit clignote.

Polarité : Automatique.

Indication de dépassement de calibre : "OL" ou "-OL" clignote.

Cycle de mesure : 2 mesures par seconde pour les digits et 12 mesures par seconde

pour l'échelle analogique.

Altitude max. : 2000 m

Température d'utilisation : 0°C à 50°C

Température de stockage : -20°C à +60°C (piles enlevées).

Coefficient de température : 0,15x (précision spécifiée)°C, de 18°C à 28°C.

Alimentation : 2 piles 1,5V de type LR03 ou AAA.

Autonomie de la pile : 8000 heures (alcaline). Arrêt automatique après 10 minutes

Dimensions (IxHxE): 60mmx155mmx25,8mm, sans gaine
 80mmx165mmx36mm, avec gaine

Poids (avec pile): 160 g, sans gaine
 300 g , avec gaine

Accessoires : Jeu de cordons de mesure, piles, manuel d'utilisation

2.2 - Spécifications électriques

La précision est de $\pm(\%$ de lecture + nombre de digits), à $23^{\circ}\text{C}\pm 5^{\circ}\text{C}$, humidité relative inférieure à 80%.

(1) Tensions continues

| Gamme | Résolution | Précision | Protection |
|--------|-------------|-------------------|--------------------|
| 300 mV | 100 μ V | $\pm(0.5\% + 2d)$ | 600V DC ou AC eff. |
| 3V | 1mV | | |
| 30V | 10mV | | |
| 300V | 100mV | | |
| 600V | 1V | | |

Impédance d'entrée : 10M Ω

(2) Tensions alternatives

| Echelle | Résolution | Précision | Protection de dépassement d'échelle |
|---------|------------|-------------------|-------------------------------------|
| 3V | 1mV | $\pm(1,5\% + 5d)$ | 600V DC ou AC eff. |
| 30V | 10mV | $\pm(1.5\% + 5d)$ | |
| 300V | 100mV | 40 Hz à 500 Hz | |
| 600V | 1V | | |

Impédance d'entrée : $10M\Omega // 100pF$ max.

Type de conversion : valeur moyenne, affichage de la valeur efficace.

(3) Résistance

| Echelle | Résolution | Précision | Protection de dépassement d'échelle |
|---------------|--------------|--------------------|-------------------------------------|
| 300 Ω | 0,1 Ω | $\pm (1.0\% + 4d)$ | 600V DC ou AC eff. |
| 3K Ω | 1 Ω | $\pm (0.8\% + 2d)$ | |
| 30K Ω | 10 Ω | | |
| 300K Ω | 100 Ω | | |
| 3M Ω | 1K Ω | | |
| 30M Ω | 10K Ω | $\pm (2.0\% + 5d)$ | |

Tension en circuit ouvert : 1.3V environ.

(4) Test de continuité

Le buzzer retentit lorsque la résistance est inférieure à 15Ω .

Protection: 600V DC ou AC eff.

(5) Test diode

Courant de mesure : 1.5 mA max.

Tension en circuit ouvert: 3.3V.

Protection: 600V DC ou AC eff.

(6) Courant Continu :

| Echelle | Résolution | Précision | Protection de dépassement d'échelle |
|--------------|-------------|-------------------|-------------------------------------|
| 300 μ A | 0.1 μ A | $\pm(1.0\% + 2d)$ | 600V AC eff. ou 3200 μ A eff . |
| 3000 μ A | 1 μ A | $\pm(1.0\% + 2d)$ | |

Chute de tension : <3mV / μ A

(7) Arrêt automatique : Après 10 minutes approximativement. Remise en marche en appuyant sur la touche « RANGE ».

UTILISATION

Cet appareil est conçu pour répondre aux normes de sécurité CEI 1010 pour appareils de mesure électroniques. Ce manuel contient des informations et des mises en garde qui doivent être suivies et respectées pour utiliser l'appareil en toute sécurité et le maintenir en bon état.

3.1 - Précautions à suivre avant toute mesure:

- 1- Attendre 60 secondes après avoir allumé le multimètre avant d'effectuer toute mesure.
- 2- Lors d'une manipulation sur le sélecteur rotatif pendant une mesure, s'assurer que les cordons de mesure sont déconnectés du circuit.

3- Si le multimètre est utilisé près d'une source pouvant créer des interférences électro-magnétiques, vous pourrez constater un affichage instable ou incorrect.

3.2 - Mesures de tensions

- 1- Connecter le cordon de mesure rouge à la borne d'entrée $V\Omega \mu A$ et le noir à la borne COM.
- 2- Placer le sélecteur rotatif sur la fonction V DC ou VAC suivant le type de signaux.
- 3- Connecter les cordons au circuit à mesurer.
- 4- Lorsque la tension d'entrée dépasse le calibre de protection, le buzzer retentit immédiatement, que la sélection du calibre soit automatique ou manuelle. De plus, le digit le plus significatif (MSD) clignote et les 3 derniers digits sont à zéro.

DANGER

Afin d'éviter tout choc électrique ou dommages sur le multimètre, n'appliquez jamais de tensions supérieures à 600V DC ou 600 V AC. Le potentiel de la borne COM ne doit pas dépasser 600V DC ou AC eff. par rapport à la masse.

3.3 - Mesures de résistances

- 1- Connecter le cordon de mesure rouge à la borne $V\Omega \rightarrow \mu A$ et le noir à la borne COM.
- 2- Placer le sélecteur rotatif sur la fonction " Ω " pour mesurer des résistances allant jusqu'à $30M\Omega$.

- 3- S'assurer que les résistances à mesurer ne soient pas sous-tension.
- 4- Connecter les cordons de mesure au circuit.

3.4 - Test de continuité sonore

- 1- Connecter le cordon de mesure rouge à la borne $V\Omega \rightarrow \mu A$ et le noir à la borne COM.
- 2- Placer le sélecteur rotatif sur la fonction $\bullet))) \rightarrow$.
- 3- Connecter les cordons de mesure au circuit. Le buzzer retentit si la valeur de la résistance est inférieure à 20Ω .

3.5 - Test diode

- 1- Placer le sélecteur rotatif sur la fonction $\bullet))) \rightarrow$.

- 2- Connecter le cordon de mesure noir à la borne COM et le rouge à la borne $V\Omega\mu A$
- 3- Connecter les cordons à la diode. La chute de tension d'une diode silicium se situe entre 0,4V et 0,9V. Si la diode est défectueuse, "000" ou "OL" s'affiche.

3.6 – Mesures de courants

- 1- Placer le sélecteur rotatif sur la fonction μA .
- 2- Connecter le cordon de mesure rouge à la borne $V\Omega \mu A$ et le noir à la borne COM.
- 3- Connecter les cordons de mesure au circuit.

ENTRETIEN

Chaque mise au point, entretien ou réparation du multimètre ouvert et sous-tension est à éviter dans toute la mesure du possible. Dans le cas contraire, cette intervention ne pourra être réalisée que par une personne compétente et avertie du danger encouru. Si la protection du multimètre venait à être endommagée, il sera immédiatement inopérant et protégé contre des opérations non prévues. La protection est visiblement endommagée lorsque, par exemple, l'appareil :

- Montre des dommages visibles.
- N'accomplit pas les mesures attendues.
- A été stocké dans de mauvaises conditions.
- A été transporté dans de mauvaises conditions.

CHANGEMENT DES PILES

Le multimètre est alimenté par piles. Référez-vous à la figure 2A et procédez comme suit :

1- Déconnecter les cordons de mesure de tout circuit et éteindre le multimètre.

Déconnecter les cordons du multimètre.

2- Mettre le multimètre sur sa face avant (en prenant soin que rien ne puisse l'endommager) et enlever la vis du boîtier arrière.

3- Soulever la partie inférieure du boîtier arrière jusqu'à ce que la partie avant (côté afficheur) se débloque.

4- Enlever avec soin les piles usées du coupleur de piles.

5- Connecter les piles neuves et remettre le coupleur dans le compartiment, en veillant à ce que les fils de batterie ne soient pas pincés entre les deux parties du boîtier.

6- Remonter l'ensemble du boîtier. Remettre la vis.

CHANGEMENT DE PILES

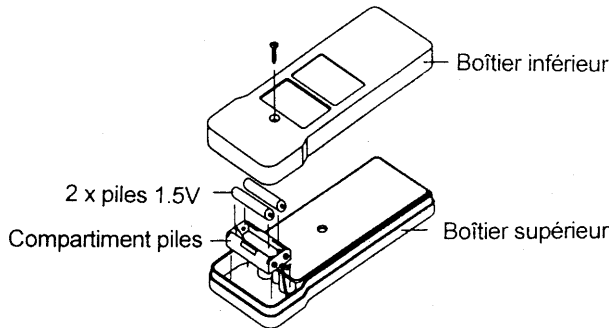
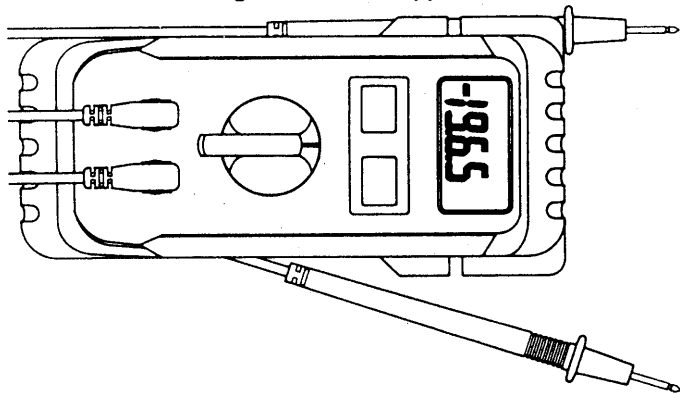


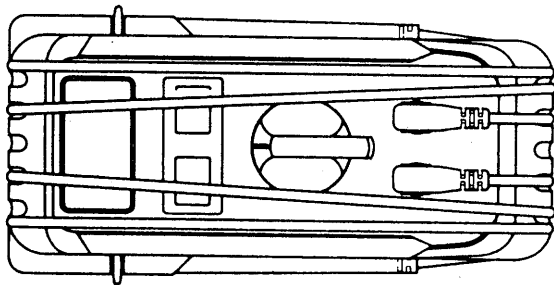
FIGURE 2A

Utilisation de la gaine comme support de cordon



Accrocher un des cordons pour effectuer les mesures d'une seule main

Utilisation de la gaine pour ranger les cordons

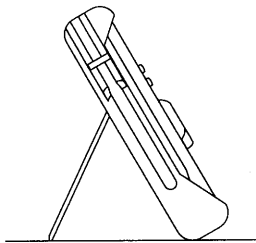


Enrouler les cordons de mesure autour de la gaine antichoc.

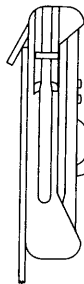
Utilisation de la béquille et de la gaine .



Accroché contre une cloison (clou)



En appui sur la béquille pour une lecture aisée.



Accroché par la partie supérieure de la béquille (sur une porte, par exemple).

INTRODUCTION

1-1 Unpacking and Inspection

Upon removing your new Digital Multimeter from its packing , you should have the following items :

1. Digital Multimeter.
2. Test lead (one black, one red).
3. Instruction manual.

1-2 Meter Safety

Terms as Marked on Equipment.




ATTENTION — Refer to manual.



DOUBLE INSULATION — Protection Class II.

 **DANGER** — Risk of electric shock

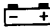


Symbols in This Manual



 This symbol indicates where cautionary or other information is found in the manual.

 Battery.

1-2 Front Panel

Refer to Figure 1 and to the following numbered steps to familiarize yourself with the meter's front panel controls and connectors.

- 1. Digital Display** — The digital display has 3200 counts LCD readout with 65 segments analog bar graph , auto polarity , decimal point , "  " AC, DC, RANGE,  , •))) ,  , μ A, M Ω or K Ω or Ω and Unit annunciators.

2. **Function Switch** — Select the Function and Range desired.
3. **COM Input Terminal** — Ground input connector.
4. **V- Ω μ A Input Terminal** — Positive input connector for Volts, Ohms and Diode and currents.
5. **Range Switch (Manual Range)** — "RANGE" switch is pushed to select manual ranging and to change ranges. When "RANGE" switch is pushed once, "RANGE" annunciator appears on the LCD. Push "RANGE" switch to select appropriate range to be used. Push "RANGE" switch and hold 2 seconds to return to Autoranging. In " \rightarrow , \bullet)) " function this key is used to select the \rightarrow or \bullet)) function.
6. **Hold  Switch** — This switch is used to hold measured value for all functions, and then "  " annunciator is displayed . Conversions are made but the display is not updated.

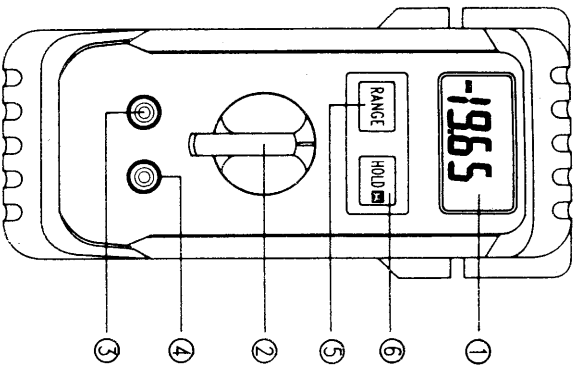


Figure 1

SPECIFICATIONS


2-1 General Specifications

This instrument has been designed in accordance with UL 3111 and IEC publication 1010 Pt 1, Class II , Safety Requirements for Electrical Equipment for measurement , Control and laboratory use. This level of safety can only be guaranteed while the limits of 2.2 are observed.

Display : The Liquid crystal Display (LCD) with a maximum reading of 3200 , and 65 segments bar graph.

Polarity Indication : Automatic , positive implied , negative indicated.

Overrange Indication : "OL" or "-OL".

Low Battery Indication : "  " is displayed when the battery voltage drops below operating Voltage.

Sampling : 2 times / sec for digit . 12 times/ sec for analog bargraph.

Auto Power Off : Approx. 10 minutes after power on.

2-3 Environmental Conditions :

Indoor use.

Maximum Altitude : 2000 meter.

Installation Category : IEC 1010 600V, Cat III .

Pollution Degree : 2

Operating Temperature : 0 °C ~ 30°C (≤ 80% R.H) , 30 °C ~ 40°C (≤ 75% R.H),
40 °C ~ 50°C (≤ 45% R.H).

Storage Temperature : -20°C to 60°C , 0 to 80% R.H. with battery removed from meter.

Temperature Coefficient : 0.15 x (Spec.Acc'y) / °C , < 18°C or > 28°C.

Power Requirements : IEC IR03, AM4 or AAA size 1.5V x 2.

Battery Life : Alkaline 800 hours.

Dimensions (W x H x D) : 80mm x 165mm x 36mm with holster.

Accessories : Battery (installed) and Instruction Manual.

2-3 Electrical Specifications

Accuracy is \pm (%reading + number of digits) at $23\text{ }^{\circ}\text{C} \pm 5\text{ }^{\circ}\text{C}$, less than 80% R.H.

(1) DC Volts

| Range | Resolution | Accuracy | Over voltage protection |
|-------|-------------|---------------------|-------------------------|
| 300mV | 100 μ V | \pm (0.5% + 2dgt) | 600V DC or 600V rms |
| 3V | 1mV | | |
| 30V | 10mV | | |
| 300V | 100mV | | |
| 600V | 1V | | |

Input Impedance : $10\text{M}\Omega$.

(2) AC Volts

| Range | Resolution | Accuracy | Over voltage protection |
|-------|------------|---|-------------------------|
| 3V | 1mV | * $\pm(1.5\%rdg + 5dgt)$ | 600V DC or 600V rms |
| 30V | 10mV | $\pm(1.5\%rdg + 5dgt)$ 40Hz to 500Hz | |
| 300V | 100mV | | |
| 600V | 1V | | |

* **Frequency Response** : 40Hz ~ 300Hz for 3V Range.

Input Impedance : $10M\Omega$ // less than 100pF.


The reading will be a little rolling approximately 2 ~ 5 counts over 200V.

(3) Resistance

| Range | Resolution | Accuracy | Overload Protection |
|---------------|--------------|------------------------|------------------------|
| 300 Ω | 0.1 Ω | $\pm(1.0\%rdg + 4dgt)$ | 600V DC or 600V rms |
| 3K Ω | 1 Ω | $\pm(0.8\%rdg + 2dgt)$ | |
| 30K Ω | 10 Ω | | |
| 300K Ω | 100 Ω | | |
| 3M Ω | 1K Ω | | |
| 30M Ω | 10K Ω | $\pm(2.0\%rdg + 5dgt)$ | |

Open circuit Voltage : 1.3V approx.

(4) Diode Check and Continuity

| Range | Resolution | Accuracy | Max. Test Current | Max. Open Circuit Voltage |
|---|------------|--------------------------|-------------------|---------------------------|
|  | 1mV | * $\pm(1.5\%rdg + 5dgt)$ | 1.5mA | 3.3V |

* For 0.4V ~ 0.8V.

Overload Protection : 600V DC/AC rms max.

Continuity : Built-in buzzer sounds when resistance is less than approximately 15Ω .

(5) DC μ A

| Range | Resolution | Accuracy | Burden Voltage | Overload Protection |
|--------------|-------------------|------------------------|-----------------------|---------------------------------|
| 300 μ A | 0.1 μ A | $\pm(1.0\%rdg + 2dgt)$ | < 3mV/ μ A | 600V rms or 3200 μ A rms |
| 3000 μ A | 1 μ A | | | |

(6) Auto Power Off

The meter will automatically shut off, approximately 10 minutes after power on. The meter can be turned back on by pushing "RANGE" key switch.


OPERATION

This instrument has been designed and tested in accordance with IEC Publication 1010, Safety Requirements for Electronic Measuring Apparatus, and has been supplied in a safe condition.

This instruction manual contains some information and warnings which have to be following by the user to ensure safe operation and to retain the instrument in safe condition.

3-1 Preparation and Caution before Measurement

1. Before measurement , warm up for at least 60 seconds.
2. When the function switch selector is changed during measurement, be sure do so only after removing the test leads from the equipment .
3. If the equipment is used near noise generating equipment , be aware that the display may become unstable or indicate large errors.

4.  Maximum rated voltage to earth for voltage measurements terminals is 600V AC/DC CAT III.

3-2 Voltage Measurements

1. Connect the red test lead to the "V Ω μ A" input terminal and the other (black) test lead to the "COM" terminal.
2. Set the function switch to " \tilde{V} or \bar{V} " position.
3. Connect the test leads to the device to be measured.

 **WARNING**

TO AVOID ELECTRIC SHOCK HAZARD , OR DAMAGE TO THE METER , DO NOT ATTEMPT TO MEASURE VOLTAGES THAT MIGHT EXCEED 600 V d.c. OR 600V a.c. DO NOT APPLY MORE THAN 600V d.c. OR 600V a.c. rms BETWEEN THE COMMON INPUT TERMINAL AND EARTH GROUND .

NOTICE

UNSTABLE DISPLAY MAY OCCUR ESPECIALLY AT 300mV RANGE, EVEN IF THE TEST LEADS ARE NOT CONNECTED TO THE METER. IN THIS CASE, IF AN ERRONEOUS READING IS SUSPECTED, SHORT THE "V Ω " TERMINAL AND THE "COM" TERMINAL, AND MAKE SURE THE ZERO DISPLAY.

3-3 Resistance Measurement

1. Connect the red test lead to the "V Ω μ A" terminal and the other (black) test lead to the "COM" terminal.
2. Set the function switch to " Ω " position.
3. For correct reading, ensure that the device being tested has no voltage present.
4. Connect the test leads across the resistor to be measured . In order to ensure the best accuracy in measurement of low resistance , short the test leads before measurement and note the test probe resistance . It is necessary to subtract the resistance of the test leads themselves from the displayed reading.

3-4 Continuity Check by Buzzer

1. Connect the red test lead to the " $V\Omega\mu A$ " terminal and the other black test lead to the "COM" terminal.
2. Set the function switch to " $\bullet\text{)))}$. $\rightarrow\text{+}$ " position.
3. Connect the test leads to the circuit to be measured. The buzzer will sound if the resistance of the circuit measured is less than 20Ω .

3-5 Diode Check

1. Set the function switch at " $\bullet\text{)))}$. $\rightarrow\text{+}$ " position.
2. Connect black test lead to "COM" terminal and red lead to " $V\Omega\mu A$ " input terminal.
3. Connect test leads to the diode normally the forward voltage drop of good silicon diodes is shown between .400V to .900V . If the diode under test is defective, "000" (short circuit) or "OL" (non-conductance) is displayed.

Reverse check of diode if the diode under test is defective "000" or other value are to be displayed.

3-6 Current Measurement

1. Set the function switch at " μA " position.
2. Connect black test lead to "COM" terminal and red lead to " $V\Omega\mu A$ " input terminal.
3. Connect the test leads to the circuit to be measured.

MAINTENANCE


To keep the instrument clean, wipe the case with a damp cloth and detergent do not use abrasives or solvents.


Any adjustment, maintenance and repair of opened instrument under voltage should be avoided as far as possible and, if inevitable, shall be carried out by a skilled person who is aware of the hazard involved.

Whenever it is likely that the protection has been impaired, the instrument must be made inoperative and be secured against any unintended operation.

The protection is likely to be impaired if, for example, the apparatus:

- shows visible damage,
- fails to perform the intended measurements,
- has been subjected to prolonged storage under unfavourable conditions,
- has been subjected to severe transport stresses.

 : CAUTION (refer to User Instructions).

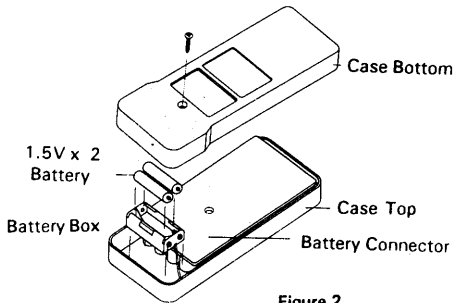
 : Double Square Symbol for Class II product .

BATTERY REPLACEMENT

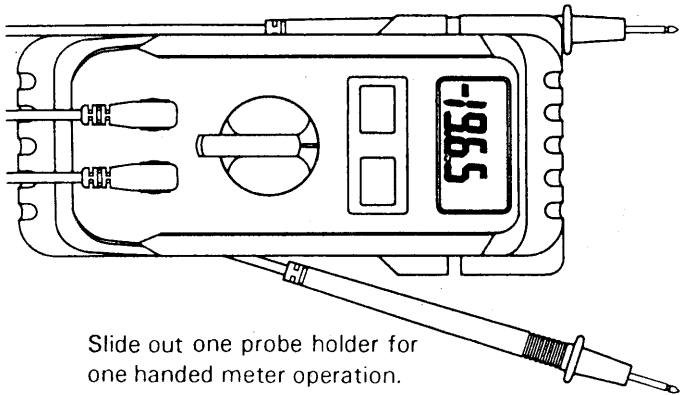
The meter is powered by two 1.5V battery . Refer to Figure 2 and use the following procedure to replace the battery.

- 1. Disconnect the test leads and turn the meter off.** Remove the test leads from the input terminals.
- 2. Position the meter face down.** Remove the screw from the case bottom.
- 3. Lift the end of the case bottom until it gently unsnaps from the case top at the end nearest the input terminal.**
- 4. Lift the battery from the battery box.**
- 5. Fit the new battery into the battery box.**
- 6. Replace the case top and case bottom. Reinstall the screw.**

Battery Replacement

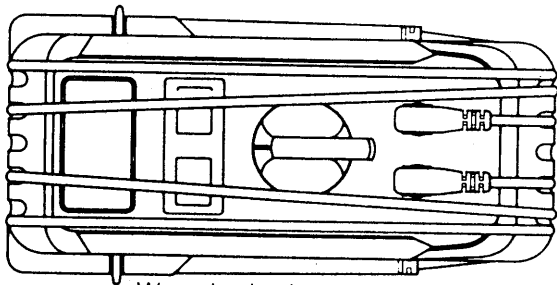


HOW TO USE THE PROBE HOLDER



Slide out one probe holder for one handed meter operation.

HOW TO USE THE PROBE HOLDER

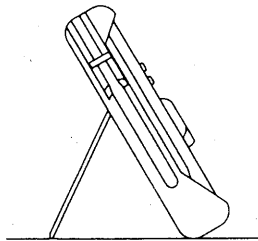


Wrap the leads around the holster
to store the test probes.

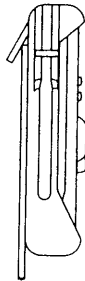
HOW TO USE THE TILT STAND AND HOLSTER



Hang on nail at workbench



Swing the stand out for easier meter reading.



Swing the upper holder out and hook it over a door.

DECLARATION OF CE CONFORMITY

according to EEC directives and NF EN 45014 norm

DECLARATION DE CONFORMITE CE

sui vant directives CEE et norme NF EN 45014

SEFRAM INSTRUMENTS & SYSTEMES SAINT-ETIENNE (FRANCE)

Declares, that the below mentioned product complies with :

Déclare que le produit désigné ci-après est conforme à :

The European low voltage directive 73/23/EEC : Safety requirements for electrical equipment for measurement, control and laboratory use, EN 61010-1 (IEC 1010-1). *La directive Européenne basse tension CEE 73/23 : Règles de sécurité pour les appareils électriques de mesurage, de régulation et de laboratoire, NF EN 61010-1 (CEI 1010).*

The European EMC directive 89/336/EEC, amended by 93/68/EEC : Emission standard EN 50081-1. Immunity standard EN 50082-1. *La directive Européenne CEM CEE 89/336, amendée par CEE 93/68 : En émission selon NF EN 50081-1. En immunité selon NF EN 50082-1.*

Product name Désignation : **Digital Multimeter** *Multimètre Numérique*

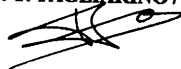
Model Type : **7310**

Compliance was demonstrated in listed laboratory and record in test report number : RC-7310

La conformité a été démontrée dans un laboratoire reconnu et enregistrée dans le rapport numéro

SAINT-ETIENNE the : December 1st, 1997

Name/Position : T. TAGLIARINO / Quality Manager



Sefram

**32, Rue Edouard Martel
F42100 Saint-Etienne**

**Tel : +33 (0)4 77 59 36 81 / 80
Fax : +33 (0)4 77 57 23 23**

**Web : [http:// www.sefram.fr](http://www.sefram.fr)
E-mail : sales@sefram.fr**