

Fiche produit

Caractéristiques

XUMTANCNL2

OsiSense XUM - détecteur photoélectrique -
réflex - Sn 2 m - câble 2 m



Principales

Gamme de produits	OsiSense XU
Nom de gamme	Application automobile
Type de capteur électronique	Détecteur photo-électrique polarisé
Nom du détecteur	XUM
Forme du capteur	Miniature
Système de détection	Réflex
Matière	Plastique
Type de signal de sortie	Numérique
Type de circuit d'alimentation	CC
Mode de raccordement	À 3 fils
Type de sortie numérique	NPN
Sortie numérique	1 "O" ou 1 "F" programmable
Raccordement électrique	Câble
Longueur de câble	2 m
Application spécifique du produit	Détection d'objet transparent
Émission	Infrarouge réflex
Portée nominale	2 M réflex réflecteur XUZC50 requis 1 m réflex réflecteur XUZC50CR requis

Complémentaires

Matière du coffret	PBT
Matière de la lentille	PC
Type de sortie	Statique
Isolement	PVC
État LED	1 LED (vert) pour instabilité 1 LED (orange) pour état sortie
[Us] tension d'alimentation	12...24 V CC avec protection contre l'inversion de polarité
Limites de la tension d'alimentation	10...30 V CC
Pouvoir de commutation en mA	<= 100 mA (protection contre les surcharges et court-circuits)
Chute de tension maximale	<2 V (régime fermé)
Consommation électrique	<= 10 mA sans charge
Retard à la disponibilité maxi	100 ms
Retard réponse maximal	1 ms
Réglage	Réglage de la sensibilité par potentiomètre
Profondeur	20 mm
Hauteur	33 mm
Longueur	11 mm
Largeur	11 mm

Environnement

Certifications du produit	CE CURus
Température de fonctionnement	-25...55 °C
Température ambiante pour le stockage	-30...70 °C
Immunité à la lumière ambiante	3000 Lx lumière naturelle 3000 lx lumière incandescente
Tenue aux vibrations	20 gn, amplitude = +/-1,5 mm (f = 10...500 Hz) se conformer à CEI 60068-2-6
Tenue aux chocs mécaniques	50 gn (durée = 11 ms) se conformer à CEI 60068-2-27
Degré de protection IP	IP67 se conformer à CEI 60529

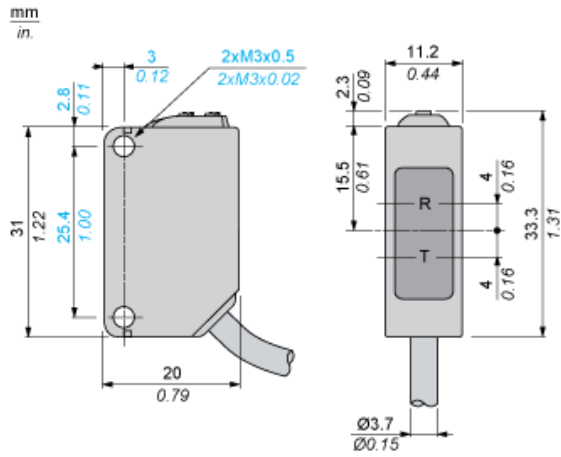
Durabilité de l'offre

Régulation REACh	Déclaration REACh
Directive RoHS UE	Conformité pro-active (Produit en dehors du scope légal RoHS UE) Déclaration RoHS UE
Sans mercure	Oui
Information sur les exemptions RoHS	Oui

Garantie contractuelle

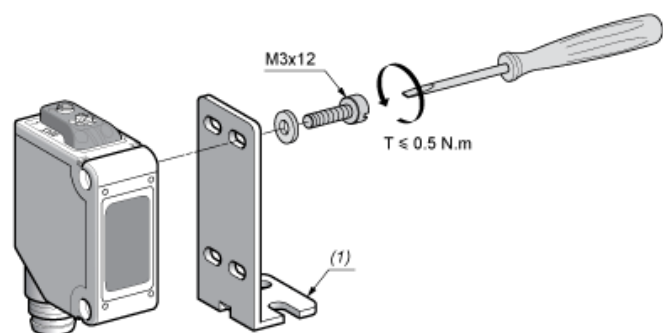
Garantie	18 mois
----------	---------

Dimensions



R : Réception
T : Emission

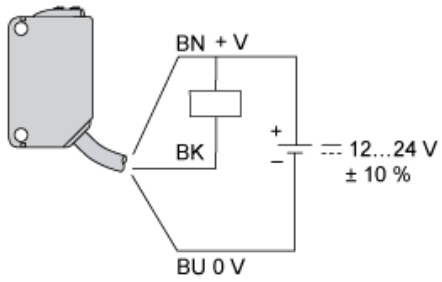
Montage



(1) Support métallique

Schémas de câblage

Sortie NPN



BU : Bleu
BN : Marron
BK : Noir (OUT)