

## EtherNet/IP et passerelle ICDM-RX/EN-4DB9/2RJ45-DIN

- Montage sur rail DIN et connecteur série DB9
- Appareils Ethernet/IP vers série et Ethernet TCP/IP raw/ASCII.
- Interfaces RS-232/422/485 sélectionnables par logiciel
- Configuration en ligne
- Certifié NEMA TS2

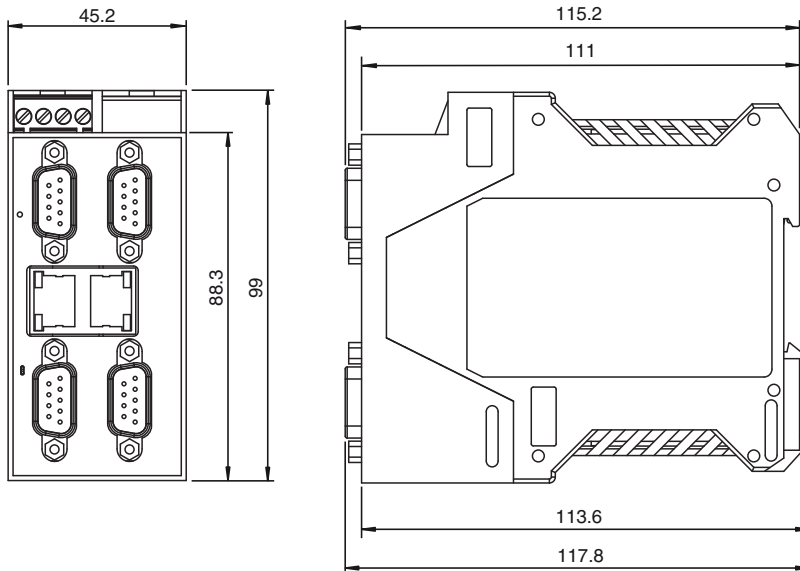
Passerelle Ethernet/IP 4 ports Rail DIN DB9



### Fonction

La famille de produits ICDM-RX/EN permet la connexion d'appareils série (RS-232 / RS-422 / RS-485) ou d'appareils Ethernet TCP/IP à un réseau EtherNet/IP industriel. La fonctionnalité d'interface d'appareil raw/ASCII très avancée simplifie la programmation de PLC et assure un fonctionnement fiable. Ces fonctionnalités simplifient considérablement la connexion d'appareils, notamment les lecteurs de codes-barres, les lecteurs RFID, les balances, les systèmes de vision, les imprimantes, les codeurs et les détecteurs, aux PLC. Le serveur Web intégré permet la configuration complète de tous les paramètres du module, tels que l'interface série, le débit en bauds, la parité, les bits de données, les bits d'arrêt, le contrôle de débit ou les caractères de délimitation. Les produits sont disponibles dans différentes versions pour la connexion DB9 ou sur borne à vis.

### Dimensions



### Données techniques

#### Caractéristiques générales

numéro de fichier UL E360395

#### Valeurs caractéristiques pour la sécurité fonctionnelle

Date de publication: 2021-03-31 Date d'édition: 2021-03-31 : 70104872\_fra.pdf

Reportez-vous aux « Remarques générales sur les informations produit de Pepperl+Fuchs ».

Groupe Pepperl+Fuchs  
www.pepperl-fuchs.com

États-Unis : +1 330 486 0001  
fa-info@us.pepperl-fuchs.com

Allemagne : +49 621 776 1111  
fa-info@de.pepperl-fuchs.com

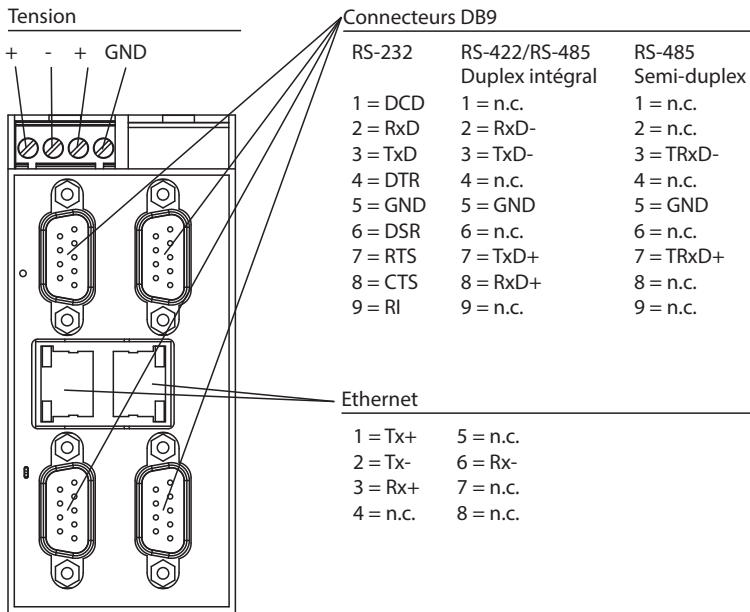
Singapour : +65 6779 9091  
fa-info@sg.pepperl-fuchs.com

**PEPPERL+FUCHS**

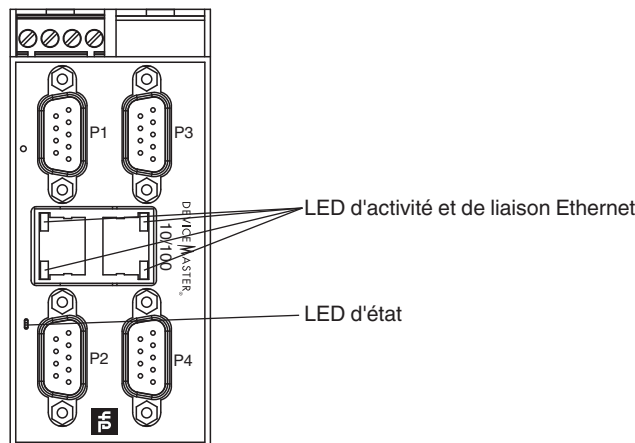
## Données techniques

MTBF		42,3 a
<b>Éléments de visualisation/réglage</b>		
Affichage LED		voir manuel
<b>Caractéristiques électriques</b>		
Tension assignée d'emploi	U <sub>e</sub>	5 ... 30 V CC
Tension assignée d'emploi		24 V CC
<b>Interface</b>		
Type d'interface		Interfaces sélectionnables par logiciel : RS-232 , RS-422 , RS-485 (2 et 4 fils)
Physique		4 x DB9
Protocole		Série pure
Vitesses de transmission prises en charge		300 bps à 230 Kbps
<b>Interface 1</b>		
Type d'interface		Ethernet industriel
Physique		2 x RJ45
Protocole		EtherNet/IP
Protocoles supplémentaires		ARP, BOOTP, DHCP/RARP, HTTP, HTTPS, SSH, SSL/TLS, ICMP, RFC 1006 (ISO over TCP), SNMP (MIB-II), services de socket TCP/IP et UDP, Telnet, TFTP, et prise en charge de la transmission de données IP multicast
Vitesse de transfert		10/100 Mbps
<b>Conformité aux directives</b>		
Compatibilité électromagnétique		
Directive CEM selon 2014/30/EU		EN 61000-6-2 , EN 55024 , EN 61000-6-4 , EN 55032
<b>Conformité aux normes</b>		
Degré de protection		NEMA TS2
sécurité électrique		CSA C22.2 N° 61010-1-12 / CSA C22.2 N° 61010-1-201 UL 61010-1 / UL 61010-1-201
Emission d'interférence		EN 61000-6-4, EN 55032, FCC Partie 15 Sous-partie B, ICES-003, AS/NZS CISPR 32
Immunité		EN 61000-6-2, EN 55024
<b>Conditions environnementales</b>		
Température ambiante		-40 ... 75 °C (-40 ... 167 °F)
Température de stockage		-40 ... 85 °C (-40 ... 185 °F)
Humidité rel. de l'air		max. 95 %
Hauteur d'utilisation		0 ... 3048 m
<b>Caractéristiques mécaniques</b>		
Longueur du boîtier		116,8 mm
Largeur du boîtier		45,7 mm
Hauteur du boîtier		99,1 mm
Degré de protection		IP20
Raccordement		Alimentation : Bornes à vis Bus de terrain : 2 x RJ45 Entrées/sorties : 4 x DB9
<b>Matériau</b>		
Boîtier		Polyamide, UL94V-0
Masse		204 g
Forme constructive		Module pour armoire
Fixation		Rail DIN

## Schéma de câblage



## Assemblage



## Accessoires

	<b>V45-G-C5-GN1M-PUR-E1S</b>	Câble de liaison Ethernet, cordon mâle monofilaire RJ45, 4 broches, câble PUR vert, Cat5e, blindé, certifié UL, adapté à la chaîne de halage
	<b>V45-G-C5-GN3M-PUR-E1S</b>	Câble de liaison Ethernet, cordon mâle monofilaire RJ45, 4 broches, câble PUR vert, Cat5e, blindé, certifié UL, adapté à la chaîne de halage
	<b>V45-G-C5-GN10M-PUR-E1S</b>	Câble de liaison Ethernet, cordon mâle monofilaire RJ45, 4 broches, câble PUR vert, Cat5e, blindé, certifié UL, adapté à la chaîne de halage
	<b>V45-G-C5-GN1M-PUR-E1S-V45-G</b>	Câble de liaison Ethernet RJ45 vers RJ45, codage PROFINET, 4 broches, câble PUR vert, Cat5e, blindé, certifié UL, adapté aux chaînes de halage
	<b>V45-G-C5-GN3M-PUR-E1S-V45-G</b>	Câble de liaison Ethernet RJ45 vers RJ45, codage PROFINET, 4 broches, câble PUR vert, Cat5e, blindé, certifié UL, adapté aux chaînes de halage
	<b>V45-G-C5-GN10M-PUR-E1S-V45-G</b>	Câble de liaison Ethernet RJ45 vers RJ45, codage PROFINET, 4 broches, câble PUR vert, Cat5e, blindé, certifié UL, adapté aux chaînes de halage

Date de publication: 2021-03-31 Date d'édition: 2021-03-31 : 70104872\_fra.pdf

**Accessoires****V45-G-C5-GN20M-PUR-  
E1S-V45-G**

Câble de liaison Ethernet RJ45 vers RJ45, codage PROFINET, 4 broches, câble PUR vert, Cat5e, blindé, certifié UL, adapté aux chaînes de halage