



Détecteur ultrasonique

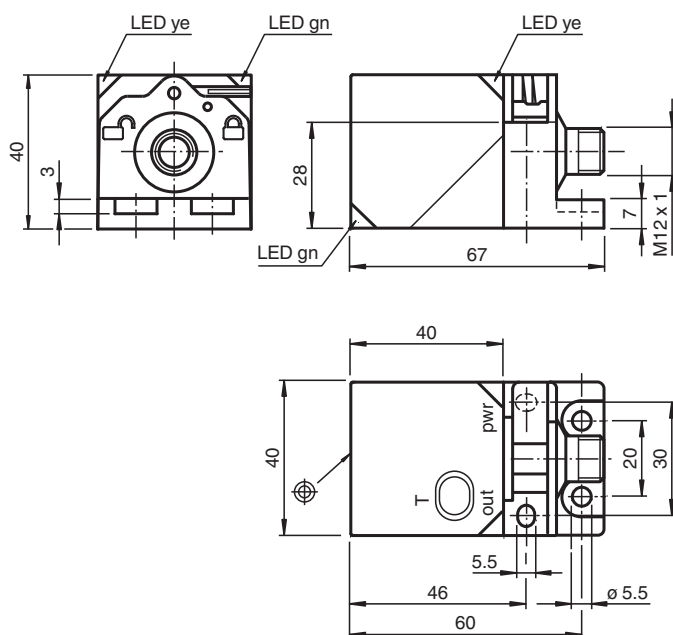
UC4000-L2-I-V15-Y305489

- Possibilité de positionner la tête du détecteur par rotations successives
- LED Etat de commutation, visible sur 360°
- Fixation rapide
- sélection possible de la largeur du lobe ultrasonique
- Paramétrable
- Configuration spécifique au client

Système à une tête



Dimensions



Données techniques

Caractéristiques générales

Domaine de détection	200 ... 4000 mm
Domaine de réglage	240 ... 4000 mm
Zone aveugle	0 ... 200 mm
Cible normalisée	100 mm x 100 mm
Fréquence du transducteur	env. 85 kHz

Valeurs caractéristiques

Retard à l'appel	≤ 180 ms
Retard à la disponibilité	t_v ≤ 1600 ms

Date de publication: 2022-11-23 Date d'édition: 2022-11-23 : 305489_fra.pdf

Reportez-vous aux « Remarques générales sur les informations produit de Pepperl+Fuchs ».

Groupe Pepperl+Fuchs
www.pepperl-fuchs.com

États-Unis : +1 330 486 0001
fa-info@us.pepperl-fuchs.com

Allemagne : +49 621 776 1111
fa-info@de.pepperl-fuchs.com

Singapour : +65 6779 9091
fa-info@sg.pepperl-fuchs.com

PF PEPPERL+FUCHS

Données techniques

Éléments de visualisation/réglage		
LED verte		indication de fonctionnement
LED jaune		objet dans la fenêtre de mesure
LED rouge		défaut
Caractéristiques électriques		
Tension d'emploi	U_B	10 ... 30 V CC , ondulation 10 % _{SS}
Consommation à vide	I_0	≤ 50 mA
Interface		
Type d'interface		Interface série (adaptateur de programmation nécessaire) 9600 BPS, pas de parité, 8 bits donnée, 1 bit stop
Entrée/Sortie		
Type d'entrée/sortie		1 raccordement de synchronisation, bidirectionnel
Niveau signal 0		0 ... 1 V
Signal 1		4 V ... U_B
Impédance d'entrée		> 12 kΩ
Courant de sortie		< 12 mA
Durée de l'impulsion		0,5 ... 300 ms (niveau signal 1)
Pause d'impulsion		≥ 62,5 ms (niveau signal 0)
Fréquence de synchronisation		
Fonctionnement en mode commun		≤ 16 Hz
Fonctionnement multiplexage		≤ 17 Hz / n , n = nombre de détecteurs , n ≤ 10 (réglage d'origine : n = 5)
Entrée		
Type d'entrée		1 entrée de programmation
Niveau (limite d'analyse 1)		0 ... 1 V
Niveau (limite d'analyse 2)		4 V ... U_B
Impédance d'entrée		> 12 kΩ
Durée de l'impulsion		2 ... 10 s
Sortie		
Type de sortie		1 sortie analogique 4 ... 20 mA
Résolution		Zone d'exploration [mm]/3 200, néanmoins ≥ 0,4 mm
Ecart à la courbe caractéristique		≤ 0,2 % de la valeur fin d'échelle
Reproductibilité		≤ 0,1 % de la valeur fin d'échelle
Impédance de charge		≤ 500 Ω pour $U_B ≥ 14V$ ≤ 300 Ω pour $U_B < 14V$
Influence de la température		≤ 1,5 % de la valeur fin d'échelle
conformité de normes et de directives		
Conformité aux normes		
Normes		EN CEI 60947-5-2:2020 CEI 60947-5-2:2019 EN 60947-5-7:2003 IEC 60947-5-7:2003
Agréments et certificats		
Agrément UL		cULus Listed, General Purpose
agrément CCC		Les produits dont la tension de service est ≤36 V ne sont pas soumis à cette homologation et ne portent donc pas le marquage CCC.
Conditions environnementales		
Température ambiante		-25 ... 70 °C (-13 ... 158 °F)
Température de stockage		-40 ... 85 °C (-40 ... 185 °F)
Caractéristiques mécaniques		
Type de raccordement		Fiche de connecteur M12 x 1 , 5 broches
Degré de protection		IP67
Matériau		
Boîtier		PA-GF35
Transducteur		résine époxy/mélange de billes de verre; mousse polyuréthane

Date de publication: 2022-11-23 Date d'édition: 2022-11-23 : 305489_fra.pdf

Reportez-vous aux « Remarques générales sur les informations produit de Pepperl+Fuchs ».

Groupe Pepperl+Fuchs
www.pepperl-fuchs.com

États-Unis : +1 330 486 0001
fa-info@us.pepperl-fuchs.com

Allemagne : +49 621 776 1111
fa-info@de.pepperl-fuchs.com

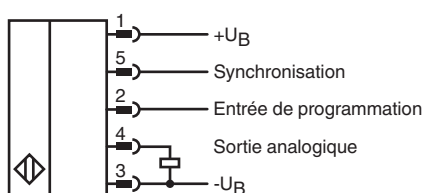
Singapour : +65 6779 9091
fa-info@sg.pepperl-fuchs.com

 **PEPPERL+FUCHS**

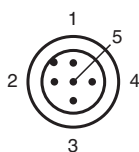
Données techniques

Masse	120 g
Réglage d'usine	
Sortie	limite A1 : 240 mm limite A2 : 3000 mm Fonction de sortie : Front montant
Angle de faisceau	moy.
Procédure d'évaluation	moyenne (MxN) M = 5 N = 2
Informations générales	
Informations complémentaires	Position des interrupteurs sur la console de programmation externe: "output load": pull-down "output logic": noninv

Connexion



Affectation des broches

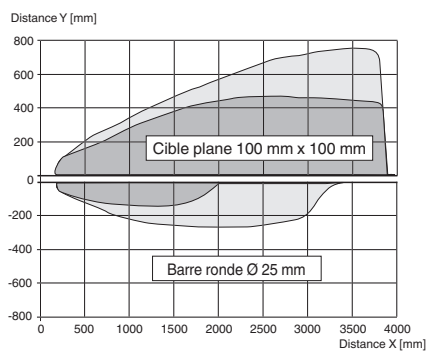


Couleur des fils selon EN 60947-5-2

1	BN
2	WH
3	BU
4	BK
5	GY

Courbe caractéristique

Courbe de réponse caractéristique



Accessoires

	UC-PROG1-USB	Adaptateur de programmation
	PACTware 3.6	Infrastructure FDT
	PACTware 4.1	Infrastructure FDT
	V15-G-2M-PVC	Cordon femelle monofilaire droit M12 à codage A, 5 broches, câble PVC gris
	UB-PROG2	Appareil de programmation
	Microsoft .NET	Logiciel de connexion

Date de publication: 2022-11-23 Date d'édition: 2022-11-23 : 305489_fra.pdf

Reportez-vous aux « Remarques générales sur les informations produit de Pepperl+Fuchs ».

Groupe Pepperl+Fuchs
www.pepperl-fuchs.com

États-Unis : +1 330 486 0001
fa-info@us.pepperl-fuchs.com

Allemagne : +49 621 776 1111
fa-info@de.pepperl-fuchs.com

Singapour : +65 6779 9091
fa-info@sg.pepperl-fuchs.com

Programmation

Programmation des fonctions du détecteur

Le détecteur est doté d'une sortie analogique à deux valeurs limites programmables. Les valeurs limites et le mode de fonctionnement des sorties peuvent être programmés

de trois manières :

- À l'aide de la touche de programmation située sur le détecteur.
- En activant la tension d'alimentation 0-V ou $+U_B$ sur l'entrée de programmation (uniquement pour programmer les valeurs limites).
- À l'aide de l'interface série du détecteur. Cette méthode nécessite l'utilisation d'un module d'interface externe.

Les méthodes de programmation utilisant la touche et l'entrée de programmation sont décrites ci-dessous. Pour utiliser l'interface série du détecteur à des fins de programmation, reportez-vous à la description du logiciel. Les processus de programmation des valeurs limites et des modes de fonctionnement du détecteur sont totalement indépendants et n'ont aucune incidence l'un sur l'autre.

Remarques :

- Le détecteur peut uniquement être programmé au cours des 5 premières minutes suivant sa mise sous tension. Cette durée est prolongée lors des étapes de programmation elles-mêmes. La possibilité de programmer le détecteur disparaît si aucune programmation n'est effectuée au cours de ces 5 minutes.
- La programmation peut être interrompue à tout moment au cours du processus, sans que les paramètres du détecteur ne soient modifiés. Pour ce faire, appuyez sur la touche de fonction et maintenez-la enfoncée pendant 10 secondes.

Programmation de la valeur limite de la caractéristique analogique

Remarque

Au cours du processus de programmation, une DEL rouge clignotante indique une détection d'objet non fiable. Dans ce cas, corrigez l'alignement de l'objet jusqu'à ce qu'une DEL jaune se mette à clignoter. C'est uniquement à ce moment-là que les réglages seront transférés à la mémoire du détecteur.

Programmation des valeurs limites à l'aide de la touche de programmation

Programmation de la valeur limite de caractéristique proche

1. Positionnez l'objet à l'endroit correspondant à la valeur limite proche souhaitée.
2. Appuyez sur la touche de programmation et maintenez-la enfoncée pendant 2 secondes (la DEL jaune se met à clignoter).
3. Appuyez brièvement sur la touche de programmation (la DEL verte clignote 3 fois pour confirmation). Le détecteur retourne en mode normal.

Programmation de la valeur limite de caractéristique distante

1. Positionnez l'objet à l'endroit correspondant à la valeur limite distante souhaitée.
2. Appuyez sur la touche de programmation et maintenez-la enfoncée pendant 2 secondes (la DEL jaune se met à clignoter).
3. Appuyez sur la touche de programmation et maintenez-la enfoncée pendant 2 secondes (la DEL verte clignote 3 fois pour confirmation). Le détecteur retourne en mode normal.

Programmation des valeurs limites à l'aide de l'entrée de programmation

Remarques :

- Avant de démarrer le processus de programmation, déconnectez l'entrée de programmation pendant au moins 2 secondes.
- Si la tension de service (0 V ou $+U_B$) est appliquée pendant plus de 10 secondes, le détecteur retourne en mode normal sans que les paramètres soient modifiés. Pour garantir la réussite de la programmation, déconnectez l'entrée de programmation avant que ces 10 secondes ne se soient écoulées.
- Si l'entrée de programmation n'est pas utilisée, elle doit être connectée de manière permanente à 0 V.
- Si vous utilisez l'adaptateur de programmation UB-PROG2 au cours du processus de programmation, la touche « A1 » équivaut à 0 V et « A2 » à $+U_B$. Dans ce cas, assurez-vous que le fil connecté à l'entrée de programmation est ouvert au niveau de l'extrémité du câble du détecteur (et non fixé au potentiel).

Programmation de la valeur limite de caractéristique proche

1. Positionnez l'objet à l'endroit correspondant à la valeur limite proche souhaitée.
2. Connectez l'entrée de programmation à 0 V pendant 2 secondes (la DEL jaune se met à clignoter puis la DEL verte clignote 3 fois pour confirmation). Le détecteur retourne ensuite en mode normal.

Programmation de la valeur limite de caractéristique distante

1. Positionnez l'objet à l'endroit correspondant à la valeur limite distante souhaitée.
2. Connectez l'entrée de programmation à $+U_B$ pendant 2 secondes (la DEL jaune se met à clignoter puis la DEL verte clignote 3 fois pour confirmation). Le détecteur retourne ensuite en mode normal.

Programmation des modes de fonctionnement du détecteur

La programmation des modes de fonctionnement du détecteur est un processus en deux étapes. Ce processus vous permet de programmer :

1. La courbe des caractéristiques analogiques
2. La forme du cône sonore

Ces deux étapes du processus sont programmées à la suite l'une de l'autre. Pour passer d'une fonction de programmation à la suivante, appuyez sur la touche de programmation et maintenez-la enfoncée pendant 2 secondes.

Appuyez sur la touche de programmation et maintenez-la enfoncée pendant 5 secondes pour passer de la programmation d'un mode de fonctionnement du détecteur à un autre.

Programmation de la courbe des caractéristiques analogiques

1. La DEL verte se met à clignoter. Le nombre de DEL qui clignotent indique la fonction de sortie en cours de programmation :
 - 1 : rampe ascendante
 - 2 : rampe descendante
 - 3 : ligne du point zéro
2. Appuyez brièvement sur la touche de programmation pour passer d'une courbe à une autre et appuyez de nouveau sur cette touche pour sélectionner la courbe souhaitée.
3. Appuyez sur la touche de programmation et maintenez-la enfoncée pendant 2 secondes pour enregistrer votre sélection et passer à la programmation du cône sonore.

Programmation de la forme du cône sonore

1. La DEL rouge se met à clignoter. Le nombre de DEL qui clignotent indique la forme du cône sonore en cours de programmation :
 - 1 : cône étroit
 - 2 : cône moyen
 - 3 : cône large
2. Appuyez brièvement sur la touche de programmation pour passer d'une forme de cône sonore à une autre et appuyez de nouveau sur cette touche pour sélectionner le cône sonore souhaité.
3. Appuyez sur la touche de programmation et maintenez-la enfoncée pendant 2 secondes pour enregistrer votre sélection et revenir au mode normal.

Paramètres d'usine

Réinitialisation du détecteur conformément aux réglages d'usine :

Le détecteur offre la possibilité de restaurer les paramètres d'usine d'origine.

1. Mettez le détecteur hors tension
 2. Appuyez sur la touche de programmation et maintenez-la appuyée
 3. Mettez le détecteur sous tension (les LED jaune et rouge clignotent à la même cadence pendant 5 s, ensuite les LED jaune et verte clignotent à la même cadence)
 4. Relâchez la touche de programmation.
- Le détecteur fonctionne maintenant avec les paramètres d'usine d'origine.

Réglages d'usine

Voir Caractéristiques techniques.

Indication

Le détecteur est doté de trois LED indiquant son état.

	LED verte	LED jaune	LED rouge
En mode normal			
Fonctionnement sans erreur	activée	L'objet dans la plage de caractéristiques analogiques conserve l'état précédent	Désactivé
Défaut (p. ex. air comprimé)	Désactivé		activée
Lors de la programmation des valeurs limites			
Objet détecté	Désactivé	Clignotante	Désactivé
Aucun objet détecté	Désactivé	Désactivé	Clignotante
Confirmation de la réussite de la programmation	Clignotant 3x	Désactivé	Désactivé
Avertissement en cas de programmation non valide	Désactivé	Désactivé	Clignotant 3x
Lors de la programmation du mode de fonctionnement			
Programmation de la fonction de sortie	Clignotante	Désactivé	Désactivé
Programmation du cône sonore	Désactivé	Désactivé	Clignotante

Mise en service

Synchronisation

Le détecteur est équipé d'une entrée de synchronisation pour supprimer les interférences dues à des signaux ultrasoniques externes. Quand cette entrée est désactivée, il fonctionne avec des impulsions de synchronisation générées en interne. Il peut être synchronisé par des signaux rectangulaires externes et par un paramétrage correspondant via l'interface série. Chaque front descendant déclenche l'envoi d'une impulsion ultrasonique unique. Quand le signal sur l'entrée de synchronisation a un niveau bas ≥ 1 s, le détecteur repasse en mode de fonctionnement normal, non synchronisé. C'est aussi le cas quand l'entrée de synchronisation est séparée des signaux externes. (voir remarque ci-dessous) Si une tension de niveau haut est présente sur l'entrée de synchronisation > 1 s, le détecteur passe en mode veille. Ceci est matérialisé par la LED verte. Ce mode de fonctionnement permet de conserver les derniers états de sortie. Respecter la description du logiciel en cas de synchronisation externe.

Remarque :

Si la possibilité de synchronisation n'est pas utilisée, l'entrée de synchronisation doit être mise à la terre (0V) ou alors le détecteur doit être utilisé avec un câble de raccordement V1 (quadripolaire).

La fonction de synchronisation ne peut être effectuée pendant la programmation. Inversement, il n'est pas possible de programmer le détecteur pendant la synchronisation.

Les modes de synchronisation suivants sont possibles :

1. Plusieurs détecteurs (voir les caractéristiques techniques pour le nombre maximum) peuvent être synchronisés grâce à une connexion simple

Date de publication: 2022-11-23 Date d'édition: 2022-11-23 : 305489_fra.pdf

de leurs entrées de synchronisation. Dans ce cas, les détecteurs fonctionnent de manière synchronisée l'un après l'autre en mode multiplex. Un seul détecteur émet à la fois. (voir remarque ci-dessous)

2. Plusieurs détecteurs (voir les caractéristiques techniques pour le nombre maximum) peuvent être synchronisés grâce à une connexion simple de leurs entrées de synchronisation. Grâce au paramétrage via l'interface série des détecteurs, l'un d'eux fonctionne comme maître, les autres comme esclaves. (voir description de l'interface). Dans ce cas, les détecteurs fonctionnent de manière synchrone en mode maître/esclave, c'est-à-dire simultanément, le détecteur maître jouant le rôle de générateur d'impulsions externe intelligent.
3. Plusieurs détecteurs peuvent être activés simultanément par un seul signal externe. Dans ce cas, les détecteurs se déclenchent de manière parallèle et fonctionnent de manière synchrone, c'est-à-dire en même temps. Tous les détecteurs doivent être paramétrés sur Externe via l'interface du détecteur. Voir description du logiciel.
4. Plusieurs détecteurs sont activés les uns après les autres par un seul signal externe. Dans ce cas, un seul détecteur fonctionne de manière synchronisée en externe. (voir remarque ci-dessous) Tous les détecteurs doivent être paramétrés sur Externe via l'interface du détecteur. Voir description du logiciel.
5. Si une tension de niveau haut (+U_B) ou niveau bas (-U_B) est présente sur l'entrée de synchronisation, le détecteur passe à l'état de veille pour le paramétrage externe.

Remarque :

Le temps de réaction des détecteurs s'accroît proportionnellement au nombre de détecteurs raccordés à la chaîne de synchronisation. En raison du multiplexage, les cycles de mesure des divers détecteurs se font de façon séquentielle.

Remarque :

Le raccordement de synchronisation des détecteurs fournit un courant de sortie en cas de tension de niveau bas et en cas de tension de niveau haut, sollicite une impédance d'entrée. Veuillez noter que l'appareil synchronisé doit être piloté ainsi :

Tension pilote vers +U_B ≥ n * niveau élevé/impédance d'entrée (n = nombre de détecteurs à synchroniser)

Tension pilote vers 0V ≥ n * courant de sortie (n = nombre de détecteurs à synchroniser)