

Les COFFRETS de contrôle et de commande

Coffret MONOPHASÉ

Conforme aux normes NF C 14-100 et NF C 17-200 complétées par la prescription Enedis G.7.4-01 dans les domaines applicables de l'éclairage extérieur.

Cas de **travaux neufs** ou **mise à niveau des installations existantes** :

- l'éclairage extérieur, voies publiques et privées, parcs, jardins, stades...
- l'éclairage des mobiliers urbains,
- le balisage lumineux,
- l'éclairage de la voie publique,
- les illuminations.

Le coffret est muni d'une séparation physique entre le matériel du gestionnaire de réseau et de l'exploitant de l'éclairage extérieur.

La fonction CCPI est séparée de la partie comptage et de l'équipement. Elle est placée dans un coffret type CIBE, validé par Enedis.



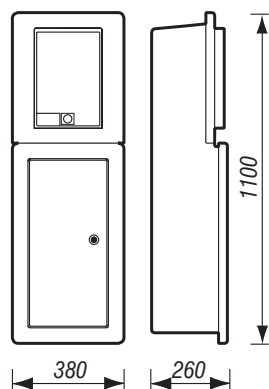
ETAPE 1

Coffret Oisans 1000x250 ivoire



Coffret CIBE

- Branchement monophasé 60A
- Fonction CCPI réalisée par CPF
- Fermeture par serrure 1/4 de tour triangle cadénassable.
- Conforme aux cahiers des charges Enedis hM-24/03/107 et hM-24/04/002



Compartiment BAS :

- HxLxP* utile : 620x270x245
- Platine : 600x280

Caractéristiques

Matière polyester armé fibre de verre avec revêtement gel-coat isophtalique :

- Haute résistance aux contraintes mécaniques, électriques et thermiques
- Résistance au vieillissement climatique
- Teinte ivoire (autres teintes en option)

Protection

- Etanchéité : IP 44
- Résistance aux chocs : IK 10

Fermeture

1 serrure 1/4 de tour triangle cadénassable (serrure à clé en option)

Fixation

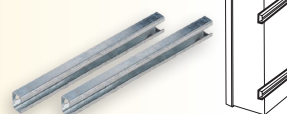
- Murale en saillie
- Sur poteau feuillard

Spécifications

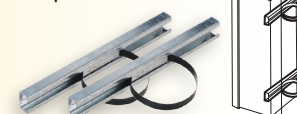
- Normes : NF C 17-200, NF C 14-100
- Spécification : Enedis G.7.4-01

Fixation

Murale en saillie



Sur poteau feuillard



| | | Depagne |
|----------|--------------------------------------------------------------------------------------------------------------------------|-------------------|
| Coffret | 1 porte lisse, 2 compartiments superposés, avec CIBE MONOPHASÉ 60A, livré avec 2 pattes de fixation sur poteau feuillard | 605 176 00 |
| Fixation | murale 2 profils en C pour largeur de coffret comprise entre 250/300 mm | 954 270 00 |

* HxLxP : Hauteur x Largeur x Profondeur

Dimensions en mm

Ensembles contrôle + commande MONOPHASÉ

• 1 panneau de contrôle MONOPHASÉ à puissance limitée équipé de :

- emplacement précâblé pour compteur monophasé,
- emplacement précâblé pour disjoncteur de branchement bipolaire,
- connecteurs de raccordement.



• 1 tableau électrique de commande MONOPHASÉ équipé de :

- 1 interrupteur sectionneur bipolaire 2x63A,
- 1 ou 2 contacteur(s) bipolaire (40A ou 60A),
- 1 disjoncteur bipolaire 2A de protection commande,
- emplacement précâblé pour horloge astronomique,
- emplacement pour départ(s) sur coupe-circuit ou disjoncteur.

Schéma MONOPHASÉ - 1 circuit

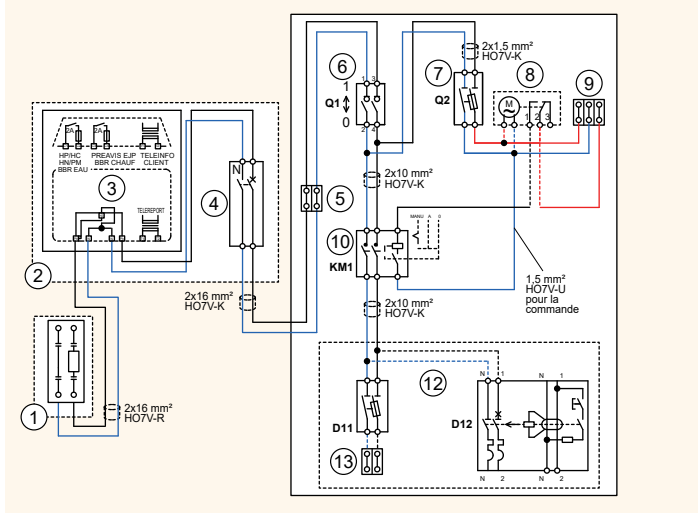
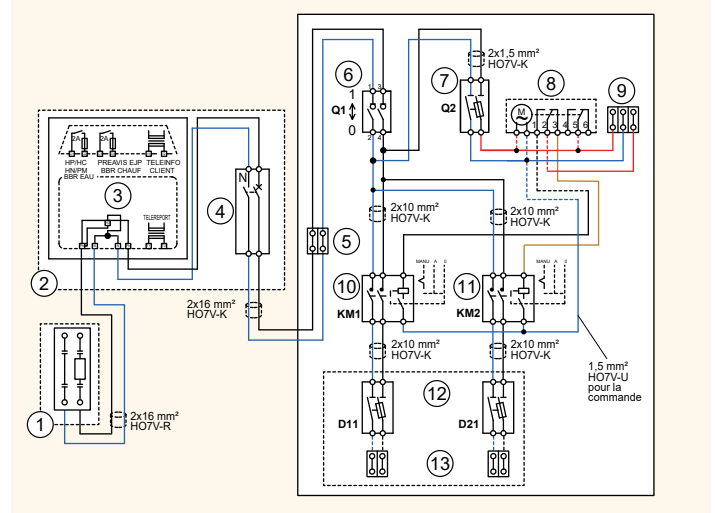


Schéma MONOPHASÉ - 2 circuits



Les schémas sont donnés à titre d'exemple.

Contrôle MONOPHASÉ

Depagne

Kit panneau de contrôle MONOPHASÉ 225x250 équipé de connecteurs de raccordement, livré monté

359 155 09



Commande MONOPHASÉ

Depagne

Kit tableau de commande équipé et câblé* avec interrupteur rotatif 2x63A + protection commande et emplacement précâblé pour horloge

| | |
|---------------------|------------|
| 1 contacteur 2x40A | 500 610 14 |
| 1 contacteur 2x60A | 500 610 16 |
| 2 contacteurs 2x40A | 500 610 24 |
| 2 contacteurs 2x60A | 500 610 26 |

* Départs et accessoires disponibles en page suivante.

Platines PVC disponibles en option suivant type d'enveloppe, nous consulter.

2x13 modules
26 modules



Légendes des équipements :

- 1 - coffret CIBE monophasé 60A, coffret déporté (coffret de branchement monophasé 15/60A en option),
- 2 - panneau de contrôle MONOPHASÉ 225x250,
- 3 - emplacement précâblé pour compteur monophasé (en option),
- 4 - emplacement précâblé pour disjoncteur de branchement bipolaire (en option),
- 5 - bornier de raccordement bipolaire (uniquement sans sectionneur),
- 6 - interrupteur-sectionneur bipolaire,
- 7 - disjoncteur bipolaire de protection du circuit de commande,
- 8 - emplacement précâblé pour horloge astronomique,
- 9 - bloc 3 bornes raccordement cellule,
- 10 - contacteur bipolaire à commande manuelle (1 circuit),
- 11 - contacteur bipolaire à commande manuelle (2 circuits),
- 12 - départ(s) sur coupe-circuit bipolaire ou disjoncteur bipolaire différentiel 300mA (en option),
- 13 - bornier de départ (en option).

| | | Depagne |
|------------------------------------------------------|------------------------------------------------------|---------------------|
| Kit départ sur coupe-circuit base 14x51, livré monté | 1 circuit, monophasé N+Ph | 954 001 01 |
| | 2 circuits (permanents/semi-permanents), N + Ph + Ph | 954 002 01 |
| Kit bornier de raccordement, livré monté | bipolaire 35 mm ² cellule | 954 708 00 |
| Kit disjoncteur de branchement, livré monté | non différentiel | 2x15/45A 941 040 00 |
| | | 2x30/60A 941 060 00 |
| | différentiel 500mA | 2x15/45A 941 041 00 |
| | | 2x30/60A 941 061 00 |
| | différentiel 500mA "sélectif" | 2x15/45A 941 045 00 |
| | 2x30/60A 941 065 00 | |
| Kit interrupteur sectionneur, livré monté | 2x32A | 954 700 00 |
| Kit interrupteur rotatif cadencassable, livré monté | 2x40A | 954 702 00 |
| | 2x63A | 954 703 00 |

ETAPE 4

Horloges et cellules

Depagne

| | | | | |
|---------------------------|-----------------|--------------------------------------|-------------------|-------------------|
| Kit horloge, livré monté | THEBEN | SUL 180A | journalière | 954 501 00 |
| | | TR 610 TOP2 | hebdomadaire | 954 512 00 |
| | | SELECTA 171 TOP2 RC | astronomique | 954 533 00 |
| | REX | AlphaRex ³ D21 Astro | hebdomadaire | 954 513 00 |
| | | AlphaRex ³ D22 Astro | hebdomadaire | 954 514 00 |
| | | AlphaRex ³ DY21 Astro | annuelle | 954 515 00 |
| | | AlphaRex ³ DY22 Astro | annuelle | 954 516 00 |
| | | AlphaRex ³ DY21 GPS Astro | annuelle | 954 517 00 |
| | | AlphaRex ³ DY22 GPS Astro | annuelle | 954 518 00 |
| | | AstroSwitch 11 | astronomique | 954 534 00 |
| MicroRex QT11 (1 module) | journalière | 954 536 00 | | |
| MicroRex QT31 (3 modules) | journalière | 954 502 00 | | |
| Kit cellule, livré monté | COMETA NANO T4H | intercrépustulaire | 954 528 00 | |
| Cellule extérieure | LUAN 44 RH | intercrépustulaire | 954 522 00 | |

OPTIONS

Départs supplémentaires

| Kit départ supplémentaire, livré monté | 1 circuit | monophasé N+Ph | Coupe-circuit | Depagne | Bornier | Depagne |
|-----------------------------------------|-----------|----------------|-------------------|--------------------|--------------------|-------------------|
| | | | base 10x38 | 954 001 00 | 16 mm ² | 954 001 10 |
| 2 circuits (permanents/semi-permanents) | N+Ph+Ph | base 10x38 | 954 002 00 | 35 mm ² | 954 001 11 | |
| | | | | 16 mm ² | 954 002 10 | |
| | | | | 16 mm ² | 954 002 11 | |
| | | | | 35 mm ² | 954 002 11 | |

| Kit départ sur disjoncteur (courbe B), livré monté | non différentiel | Bipolaire | Depagne |
|----------------------------------------------------|-------------------|-----------|-------------------|
| | | | 2x10A |
| différentiel 300mA | | 2x16A | 954 015 16 |
| | | 2x20A | 954 015 20 |
| | | 2x25A | 954 015 25 |
| | | 2x32A | 954 015 32 |
| | | 2x40A | 954 015 40 |
| | | 2x50A | 954 015 50 |
| | | 2x63A | 954 015 63 |
| | | 2x10A | 954 005 10 |
| | | 2x16A | 954 005 16 |
| | | 2x20A | 954 005 20 |
| | | 2x25A | 954 005 25 |
| | | 2x32A | 954 005 32 |
| 2x40A | 954 005 40 | | |
| 2x50A | 954 005 50 | | |
| 2x63A | 954 005 63 | | |
| différentiel 300mA "sélectif" | | 2x10A | 954 025 10 |
| | | 2x16A | 954 025 16 |
| | | 2x20A | 954 025 20 |
| | | 2x25A | 954 025 25 |
| | | 2x32A | 954 025 32 |
| | | 2x40A | 954 025 40 |
| | | 2x50A | 954 025 50 |
| | | 2x63A | 954 025 63 |

Accessoires

Depagne

| | | |
|---------------------------------------------------------------------------------------------------------|----------------------------------------------|-------------------|
| Kit 2 aérateurs, livré monté | 954 080 00 | |
| Kit 2 grilles de ventilation, livré monté | 951 008 00 | |
| Kit serrure, livré monté | triangle, 1/4 de tour plastique cadénassable | 954 081 00 |
| | métallique à clé RONIS | 954 082 00 |
| Kit éclairage intérieur 1 LAMPLED diode blanche 230V avec protection, livré monté | 595 262 00 | |
| Kit prise modulaire 2P+T 16A IP44 avec disjoncteur Ph+N 16A différentiel 30mA, livré monté sur rail DIN | 595 258 00 | |
| Kit répartiteur de terre 5 dérivation (1 arrivée, 1 dérivé, 4 départs), livré monté | 900 550 01 | |
| Kit barrette coupure de terre, livré monté | 900 554 01 | |
| Kit gel-coat spécifique pour enveloppes polyester, teinte à définir | 954 108 00 | |