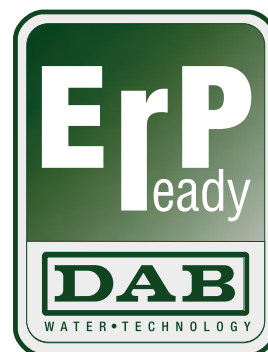


EVOTRON SOL

CIRCULATEURS ÉLECTRONIQUES POUR LES SYSTÈMES DE CHAUFFAGE PAR PANNEAUX SOLAIRES OU GÉOTHERMIE



CE DONNÉES GÉNÉRALES

conformes à la directive européenne ErP
2009/125/CE (ex EuP) pour 2013 et 2015




Applications

Pompe électronique **basse consommation** pour la circulation de fluides dans les systèmes de chauffage par panneaux solaires. Les circulateurs à rotor noyé **EVOTRON SOL** fonctionnent parfaitement avec des liquides à forte concentration de glycol (jusqu'à 60 %).

Avantages

Grâce à la technologie de pointe exploitée, **le moteur synchrone à aimant permanent** et **le convertisseur de fréquences**, la nouvelle gamme de circulateurs **EVOTRON** assure une grande efficacité dans toutes les applications et offre des avantages appréciables en termes d'économie d'énergie. Le circulateur comporte un dispositif électronique qui détecte les modifications demandées par le système de chauffage et adapte automatiquement les performances du circulateur en conséquence, afin de toujours garantir une efficacité optimale pour une consommation minimale.

Simple d'utilisation et dotés d'un tableau de commande intuitif, avec écran affichant en permanence le mode sélectionné, les circulateurs **EVOTRON** peuvent fonctionner selon trois différents modes de commande :

- Pression proportionnelle  3 courbes
- Pression constante  2 courbes
- Vitesse constante  3 courbes → **conseillé en solaire.**

Attention : Le circulateur **EVOTRON solaire** ne peut pas être piloté par une régulation agissant sur la vitesse de rotation.

Consommation optimisée en fonctionnement nocturne (fonction ECO-NUIT)  → **déconseillé en solaire.**

Un connecteur spécial est fourni pour une connexion simple et rapide lors de l'installation.

Kit d'isolation fourni pour une réduction significative de la dissipation de chaleur.

Conception

Corps monobloc comprenant une partie hydraulique en fonte et un moteur à rotor noyé. Revêtement spécial du corps de la pompe par cataphorèse garantissant une résistance au glycol. Carter de moteur en aluminium moulé sous pression. Rotor en technopolymère, arbre moteur en céramique maintenu par des paliers en graphite lubrifiés par le fluide pompé. Enveloppe de protection du rotor, enveloppe de stator et bride d'obturation en acier inoxydable. Bague de butée en céramique, joints en silicone. Le moteur synchrone bipolaire à rotor noyé est contrôlé par un convertisseur de fréquence et ne nécessite aucune sorte de protection contre les surtensions.

Plage d'exploitation : de 0,4 à 2,6 m³/h avec des hauteurs manométriques pouvant atteindre 8 m.c.e.

Plage de températures du liquide : de -10°C à +110°C (Pics de température pouvant atteindre 140 °C)

Pression de service maximal : 10 bar (1000 kPa)

Classe de protection : IP 44

Classe d'isolation : F

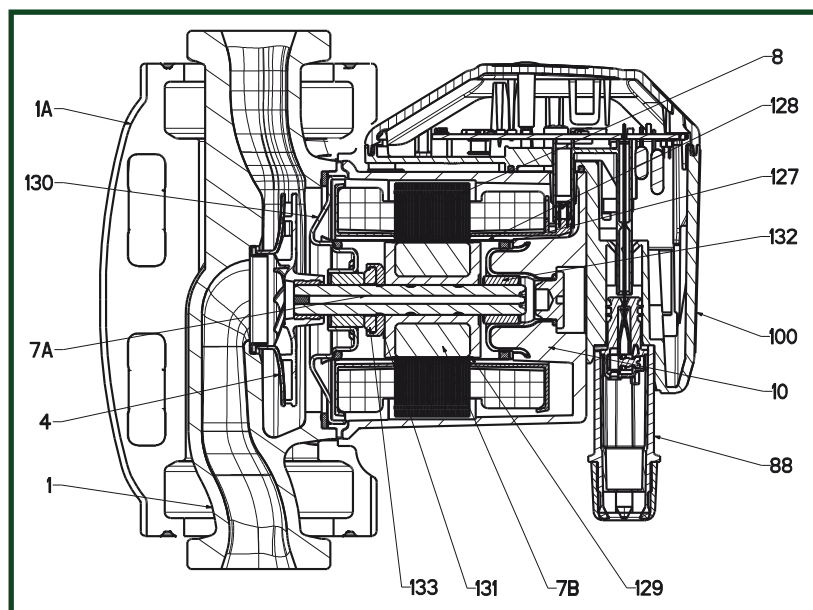
Installation : avec arbre moteur horizontal

Alimentation standard : monophasé 1 x 230 V / 50 / 60 Hz

Exigences en matière de qualité du liquide : propre, sans solides ni huiles minérales, non visqueux, chimiquement neutre et proche des propriétés de l'eau (contenu maximal en glycol : 60 %)

Versions spéciales sur demande : autres tensions et/ou fréquences

DONNÉES TECHNIQUES



N°	PIÈCES	MATÉRIAUX
1	CORPS DE POMPE	FONTE
1a	ISOLATION THERMIQUE	POLYPROPYLENE
4	TURBINE	ULTRASON
7A	ARBRE MOTEUR	CÉRAMIQUE
7B	ROTOR	AIMANT
8	STATOR	
10	CARTER MOTEUR	ALUMINIUM MOULÉ SOUS PRESSION
88	FICHE D'ALIMENTATION	NYLON
100	BOITIER ÉLECTRIQUE	POLYCARBONATE
127	JOINT	ÉTHYLÈNE PROPYLÈNE
128	CHEMISE DE STATOR	ACIER INOXYDABLE
129	CHEMISE DE ROTOR	ACIER INOXYDABLE
130	BRIDE D'OBTURATION	ACIER INOXYDABLE
131	SUPPORT DE LA BAGUE DE BUTÉE	ÉTHYLÈNE PROPYLÈNE
132	PALERS	GRAPHITE
133	BAGUE DE BUTÉE	CÉRAMIQUE

- Lecture des références :

(exemple)

Circulateur électronique avec orifices filetés

Hauteur manométrique maximale (m.c.e.)

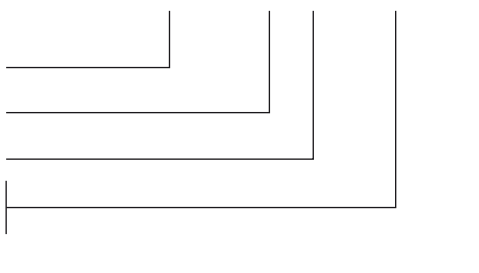
Entre-axe (mm)

Standard = orifices filetés 1" ½

26 = orifices filetés 1"

Version solaire et géothermique

EVOTRON 40/130 26 SOL





Réglages usines - première mise en route



Les leds clignotent et le circulateur se fixe en mode de fonctionnement "vitesse proportionnelle", vitesse I.

Par pressions successives sur le bouton de réglage, on peut modifier facilement le mode de fonctionnement et la vitesse du circulateur.

→ **Conseillé =**
vitesse constante
I, II ou III.



Option : réduction de la vitesse de rotation en fonction de la température d'eau (type abaissement nocturne)



→ **Déconseillé en installation solaires.**

Économies

La consommation d'électricité d'un circulateur Evotron représente une économie qui peut aller jusqu'à 70 % de celle d'un circulateur de classe énergétique B ayant des prestations hydrauliques comparables.

Fonction dégazage

L'arbre de rotation est percé sur toute sa longueur, ce qui améliore notablement la lubrification des paliers, assure le dégazage en continu.

Fonction dégommage

Si le circulateur ne démarre pas à cause d'un gommage, un algorithme lance la fonction dégommage par des vibrations.

Rappel : la pose de dégazeurs est fortement recommandée pour assurer que l'installation fonctionne dans les meilleures conditions.

EVOTRON SOL

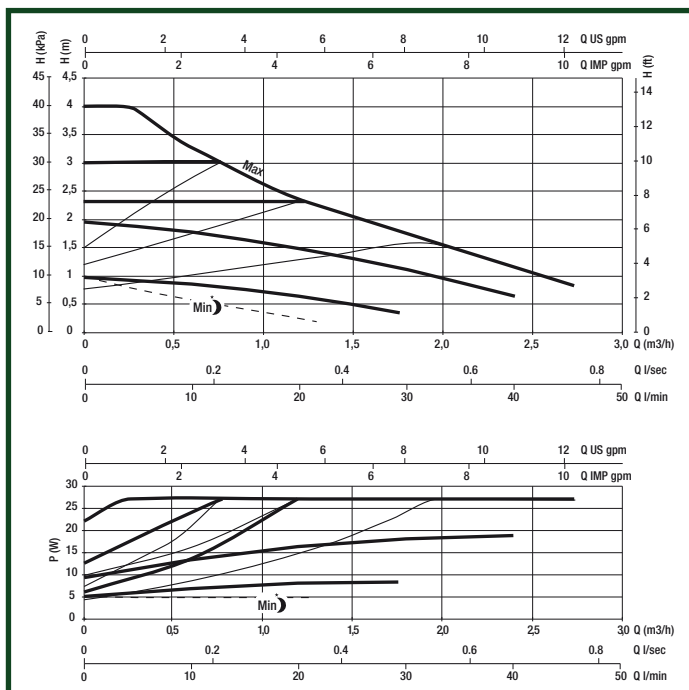
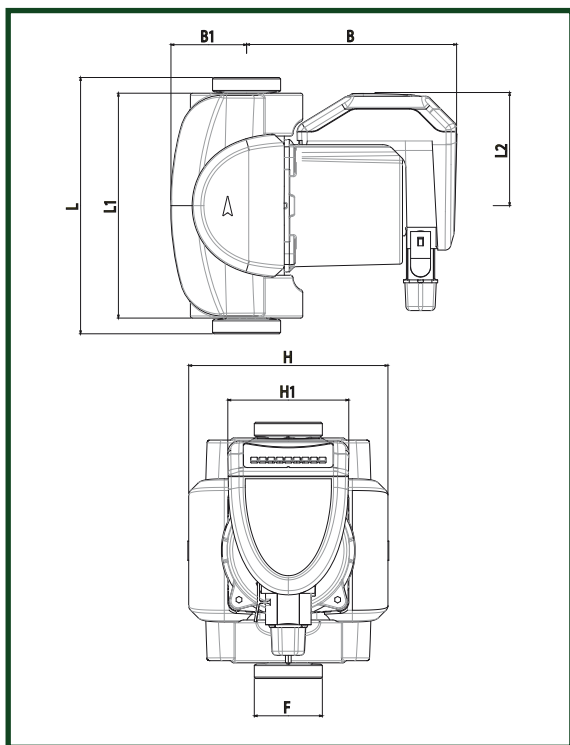
CIRCULATEURS ÉLECTRONIQUES POUR LES SYSTÈMES DE CHAUFFAGE PAR PANNEAUX SOLAIRES OU GÉOTHERMIE

 Plage de températures du liquide :
 Pression de service maximale :

 de -10°C à +110°C
 10 bar (1000 kPa)

EVOTRON 40 SOL POMPES SIMPLES À UNIONS

EEI 0,19



Les courbes de performance sont basées sur les valeurs de viscosité cinématique = 1 mm²/s et une densité équivalente à 1000 kg/m³. Tolérance des courbes conformes ISO 9906.

MODÈLE	L	L1	L2	B	B1	H	H1	F	DIMENSIONS EMBALLAGE			VOLUME m ³	POIDS Kg
									L	B	H		
EV40130SOL	130	158	79,5	147,5	53	140	85	1"1/2	148	193	217	0,0061	2,980
EV40180SOL	180	158	79,5	147,5	53	140	85	1"1/2	148	193	217	0,0061	2,980
EV4013026SOL	130	158	79,5	147,5	53	140	85	1"	148	193	217	0,0061	2,720

MODÈLE	ALIMENTATION 50 Hz	ENTRE-AXE mm	UNION SUR DEMANDE		CARACTÉRISTIQUES ÉLECTRIQUES			PRESSION MINIMUM DE CHARGE
			LAITON	CUIVRE		P W	I A	
EV40130SOL	1x230 V ~	180	½" F - ¾" F - 1" F	Ø 22 - Ø 28	MIN MAX	5 27	0,05 0,26	T° + 90°C m.c.e. 10
EV40180SOL	1x230 V ~	180	½" F - ¾" F - 1" F	Ø 22 - Ø 28	MIN MAX	5 27	0,05 0,26	T° + 90°C m.c.e. 10
EV4013026SOL	1x230 V ~	130	-	-	MIN MAX	5 27	0,05 0,26	T° + 90°C m.c.e. 10

EVOTRON SOL

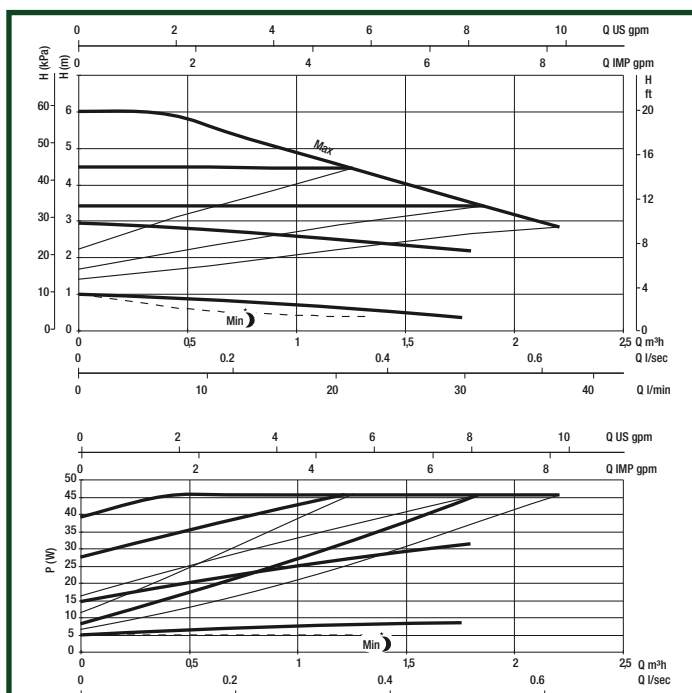
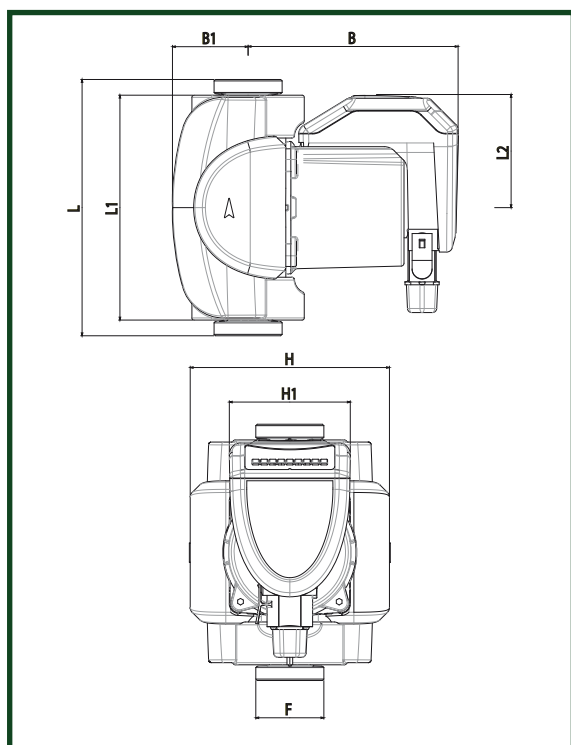
CIRCULATEURS ÉLECTRONIQUES POUR LES SYSTÈMES DE CHAUFFAGE PAR PANNEAUX SOLAIRES OU GÉOTHERMIE

Plage de températures du liquide :
Pression de service maximale :

de -10°C à +110°C
10 bar (1000 kPa)

EVOTRON 60 SOL POMPES SIMPLES À UNIONS

EEI 0,23



Les courbes de performance sont basées sur les valeurs de viscosité cinématique = 1 mm²/s et une densité équivalente à 1000 kg/m³. Tolérance des courbes conformes ISO 9906.

MODÈLE	L	L1	L2	B	B1	H	H1	F	DIMENSIONS EMBALLAGE			VOLUME m ³	POIDS Kg
									L	I	H		
EV60180SOL	180	158	79,5	147,5	53	140	85	1"1/2	148	193	217	0,0061	2,980
EV6013026SOL	130	-	79,5	147,5	53	140	85	1"	148	193	217	0,0061	2,720

MODÈLE	ALIMENTATION 50 Hz	ENTRE-AXE mm	UNION SUR DEMANDE		CARACTÉRISTIQUES ÉLECTRIQUES			PRESSION MINIMUM DE CHARGE
			LAITON	CUIVRE		P W	I A	
EV60180SOL	1x230 V ~	180	½" F - ¾" F - 1" F	∅ 22 - ∅ 28	MIN MAX	5 43	0,05 0,40	T° + 90°C m.c.e. 10
EV6013026SOL	1x230 V ~	130	-	-	MIN MAX	5 43	0,05 0,40	T° + 90°C m.c.e. 10

EVOTRON SOL

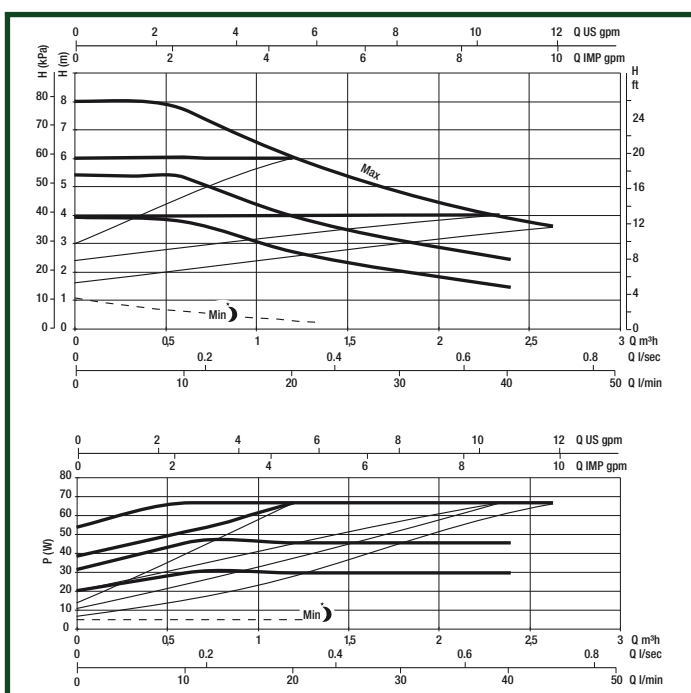
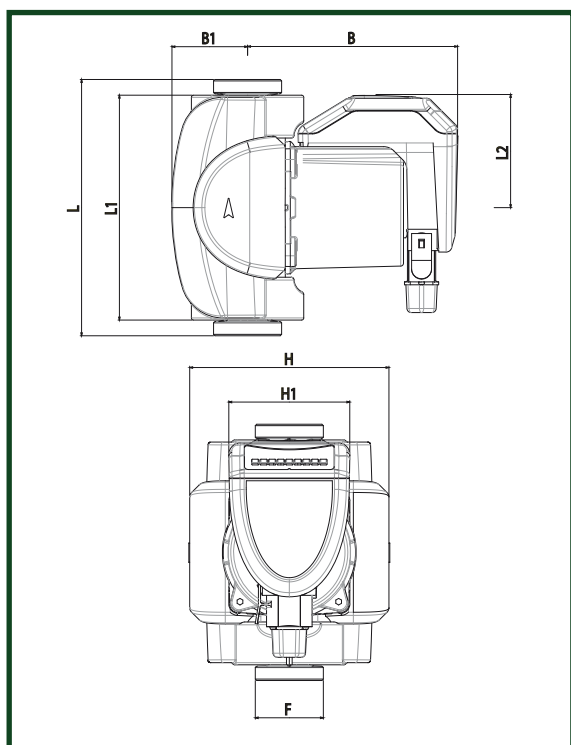
CIRCULATEURS ÉLECTRONIQUES POUR LES SYSTÈMES DE CHAUFFAGE PAR PANNEAUX SOLAIRES OU GÉOTHERMIE

Plage de températures du liquide :
Pression de service maximale :

de -10°C à +110°C
10 bar (1000 kPa)

EVOTRON 80 SOL POMPES SIMPLES À UNIONS

EEL 0,23



Les courbes de performance sont basées sur les valeurs de viscosité cinématique = 1 mm²/s et une densité équivalente à 1000 kg/m³. Tolérance des courbes conformes ISO 9906.

MODÈLE	L	L1	L2	B	B1	H	H1	F	DIMENSIONS EMBALLAGE			VOLUME m ³	POIDS Kg
									L	I	H		
EV80180SOL	180	158	79,5	147,5	53	140	85	1"1/2	148	193	217	0,0061	2,980
EV8013026SOL	130	158	79,5	147,5	53	140	85	1"	148	193	217	0,0061	2,720

MODÈLE	ALIMENTATION 50 Hz	ENTRE-AXE mm	UNION SUR DEMANDE		CARACTÉRISTIQUES ÉLECTRIQUES			PRESSION MINIMUM DE CHARGE
			LAITON	CUIVRE		P W	I A	
EV80180SOL	1x230 V ~	180	½" F - ¾" F - 1" F	ø 22 - ø 28	MIN MAX	5 66	0,06 0,60	T° + 90°C m.c.e. 10
EV8013026SOL	1x230 V ~	130	-	-	MIN MAX	5 66	0,06 0,60	T° + 90°C m.c.e. 10