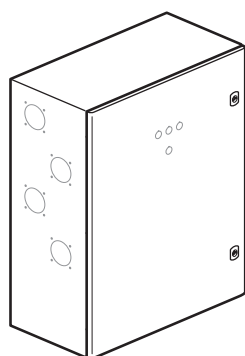


Coffrets de chantier à équiper

Coffrets de distribution et dérivés de série

Référence(s) : 589 78



SOMMAIRE

1. Caractéristiques générales	1
2. Fonctionnalités détaillées	1
3. Normes	2
4. Caractéristiques techniques	2
5. Raccordement et protection	2
6. Dimensions	3
7. Accessoires	3

1. CARACTÉRISTIQUES GÉNÉRALES

Les coffrets de distribution sont destinés à tous les corps d'état intervenant sur le chantier et assurent une bonne répartition électrique en mettant à disposition des points d'alimentation de 16 A à 63 A :

- utilisation principale en extérieur,
- transportables.

La protection des circuits et des biens ainsi que la sécurité des personnes devront être assurées par :

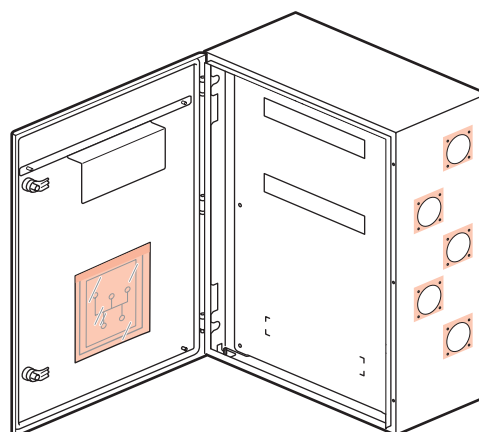
- un disjoncteur différentiel 30 mA modulaire DX jusqu'à 100A
- des disjoncteurs modulaires calibrés en fonction du nombre et de l'intensité des prises de courant
- des éléments de coupure ou d'arrêt d'urgence

Caractéristiques principales

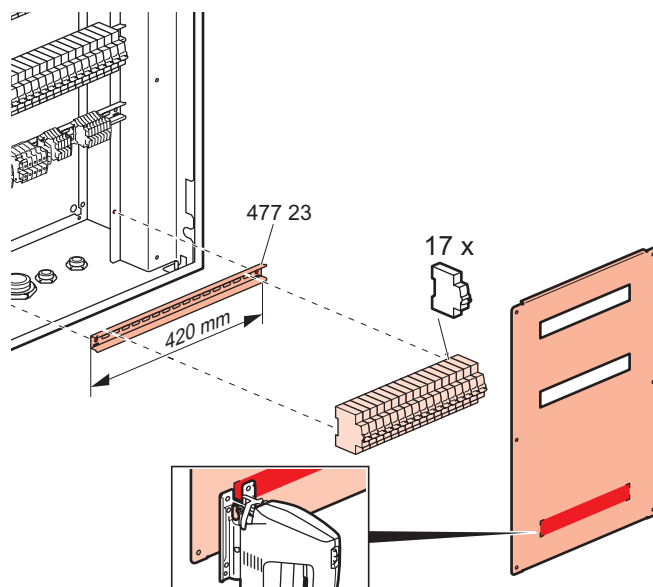
- Dimensions (H x L) : 800 x 600 x 300 mm
- Matière : acier revêtu polyester texturé
- Couleurs :
 - RAL 7016 pour enveloppe
 - RAL 7035 pour la porte et le plastron
- Enveloppe : IK10 - IP66 maxi
- À équiper (100A maxi) avec :
 - modules Lexic, jusqu'à 3x17 modules (2 rails de 17 modules fournis)
 - prises, 9 emplacements prévus pouvant recevoir :
 - des socles Hypra IEC 16A- 32 A BT à entraxes unifiés
 - des socles Hypra à brochage domestique (réf. 539 03 ou 539 11) + plaques d'adaptation (réf. 521 18)
 - des socles Hypra IEC 16A- 32A TBT + plaques d'adaptation (réf. 521 19)
 - prise 63A, 1 emplacement libre (prisinter, socle de tableau ou socle de connecteur Hypra)
 - auxiliaires OSMOZ (CU, AU, présence tension, etc...) diamètre 22 mm, 4 pré-perçages de la porte
 - PE M40, 1 perçage diamètre 40 mm
- Plastron intérieur garantissant l'IPXXB (protection contre les contacts directs)
- Alimentation possible par blocs de jonction Viking (rail de fixation fourni)
- Porte non réversible muni d'un verrou double barre et équipée d'une pochette à plan (réf. 097 99)
- 18 obturateurs modulaires (réf. 016 65)
- Bloc de jonction Viking V/J (réf. 371 75)
- Mise à la terre par vis traversante M8
- Fixation murale (2 pattes de fixation fournies), sur poteau ou sur châssis (réf. 577 44)
- Équipable d'un bloc de secours pour visualisation rapide en locaux aveugles (cage d'escalier, parking non éclairé, etc...)

2. FONCTIONNALITÉS DÉTAILLÉES

2.1 Plastron intérieur



- Fixation par 6 vis THF M6
- Pré-marquage pour découpe du plastron si besoin de rajouter un rail supplémentaire de longueur 420 mm pouvant recevoir 17 modules (rail non fourni).



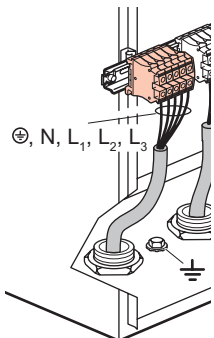
Coffrets de chantier à équiper

Coffrets de distribution et dérivés de série

Référence(s) : 589 78

2. FONCTIONNALITÉS DÉTAILLÉES (suite)

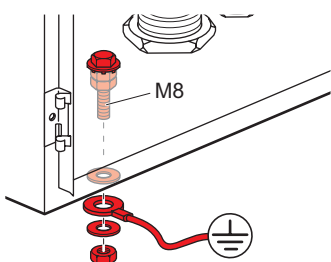
2.2 Alimentation générale



Pré-perçage pour PE M40 (PE non fourni) : possibilité de perçage jusqu'à PE M63 max
Borniers Viking de raccordement non fournis

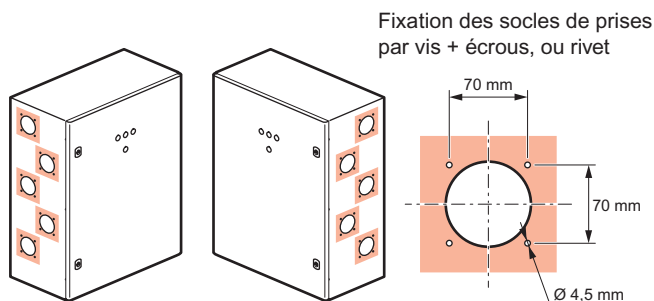
Possibilité de prévoir :
- 1 départ grue 63A avec PE M40
- 2 départs éclairage avec PE M20
(pré-perçages non réalisés, PE non fournis)

2.3 Mise à la terre



Raccordement de terre extérieure sur vis M8x30

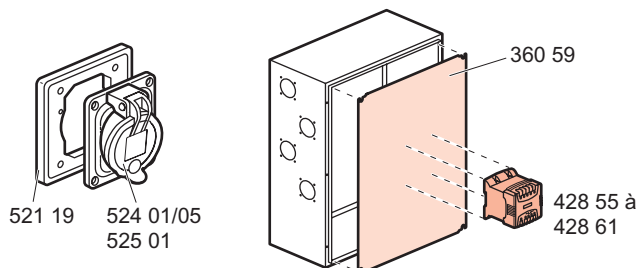
2.4 Pré-perçage des socles de prises



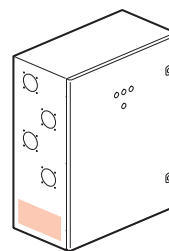
Fixation des socles de prises par vis + écrous, ou rivet

IEC 16/32A IP44	IEC 16/32A IP66/67-55	NFC IP44	NFC IP66/67-55	Plaque obturatrice
		521 18 	521 18 	
		539 03 	539 11 	

2.5 Ajout de socles de prises TBT



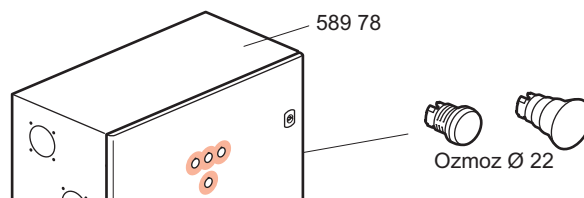
2.6 Point d'alimentation (connexion en 63 A)



L'espace dédié sur le coffret de distribution 589 78 permet la fixation de prise 63 A tel que :

- prisinter (réf. 536 01/02/03/04 - 538 00/01/12)
- socle de tableau IP44 (réf. 538 23/24/33/34)
- socle de tableau IP66/67-55 (réf. 593 26/27/28)
- socle de connecteur IP44 (réf. 537 63/64/73/74)
- socle de connecteur IP66/67-55 (réf. 593 76 - 594 77/78)

2.7 Voyants et coup de poing pour arrêt/coupure d'urgence



3. NORMES

Cet appareil peut-être installé dans des installations conformes aux normes suivantes :

- NF C 15-100 partie 7-704 : installations de chantier
- NF C 15-100 partie 7-711 : installations temporaires
- IEC/NF EN 62 262 : IK
- IEC/NF EN 50 102 : IP

4. CARACTÉRISTIQUES TECHNIQUES

4.1 Tenue au fil incandescent

Enveloppe métallique : 960 °C

4.2 température d'utilisation

-25 °C / +40 °C

4.3 Résistance au brouillard salin

1000 heures selon ISO 9227, EN 60068- 2- 11

5. RACCORDEMENT ET PROTECTION

5.1 Raccordement préconisé pour les socles de prises femelles :

Câble souple type HO7RNF
- socle 16A : 2,5 mm²
- socle 32A : 6 mm²
- socle 63A : 16 mm²

5.2 Raccordement préconisé pour les socles de prises mâles :

Câble souple type HO7RNF
- socle de connecteur 63 A : 16 mm²

Coffrets de chantier à équiper

Coffrets de distribution et dérivés de série

Référence(s) : 589 78

5. RACCORDEMENT ET PROTECTION (suite)

5.3 Raccordement des protections pour bornes à vis

	Câble maxi	
	Rigide	Souple
DNX, DX uni + N, différentiel ou non	16	10
DX, DX-h, DX-D 15 kA, DX-MA $\leq 6,3$ A Blocs différentiels ≤ 63 A Blocs différentiels DX-L	35	25
DX-h, blocs différentiels 80, 100, 125 A, DX-L, DX-D 25 kA, DX-MA ≥ 10 A	70	50
Auxiliaires	2,5	2,5

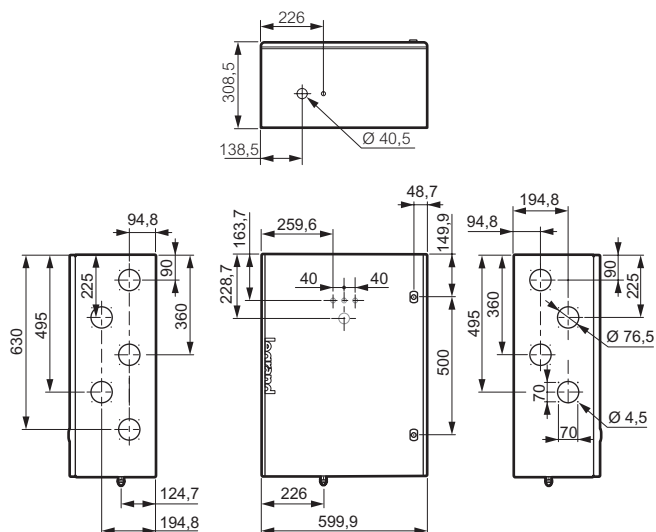
NB : il importerait de vérifier, selon l'usage recherché, que la protection contre les contacts indirects (différentiels) et la protection contre les surcharges et courts-circuits (disjoncteurs Lexic) soient toutes les deux bien assurées.

Attention : un interrupteur différentiel n'assure pas de protection contre les surcharges et les courts-circuits.

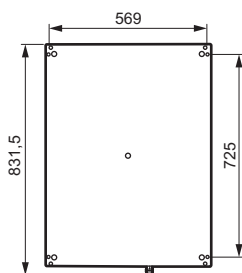
Tenue aux courts-circuits : concernant la tenue aux courts-circuits des disjoncteurs modulaires, disjoncteurs différentiels et interrupteurs différentiels, se reporter aux pages performances de ces produits dans le catalogue Legrand en vigueur.

6. DIMENSIONS

Vues des profils et face avant



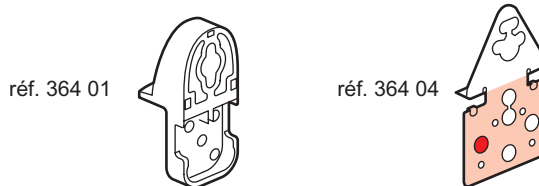
Vue arrière



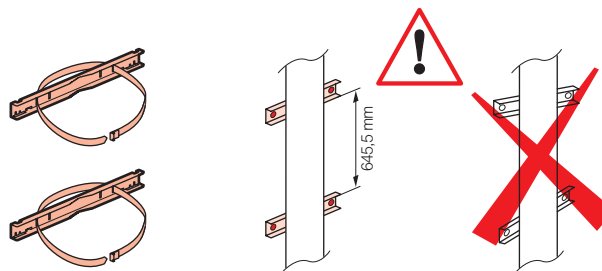
7. ACCESSOIRES

7.1 Fixation

- sur le mur grâce aux pattes de fixation



- sur poteau grâce au kit de fixation réf. 364 49

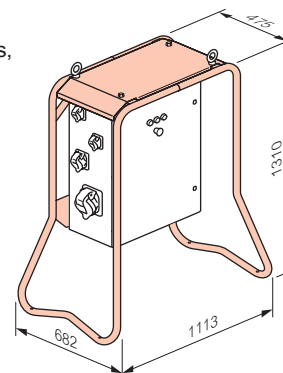


- sur châssis réf. 577 44

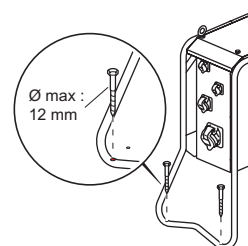
Protège l'ensemble du coffret (prises, voyants, etc...) contre les chutes.

Tube acier Diam 35mm

Acier revêtu Epoxy RAL 1003

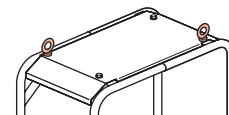


Le châssis peut être fixé au sol :

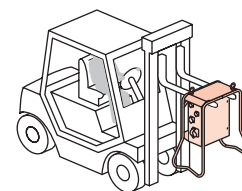


Le châssis est équipé de 2 anneaux 362 46

Il est néanmoins équipable de 4 anneaux :
réf. 362 46 ou 476 96



L'ensemble du coffret + châssis peut-être transporter par chariot élévateur



Coffrets de chantier à équiper

Coffrets de distribution et dérivés de série

Référence(s) : 589 78

7. ACCESSOIRES (suite)

7.2 Fermeture

Le type de fermeture peut-être remplacé en utilisant :

- les poignées réf. 368 05/06



- les empreintes de barillet à clé :

réf. 365 45

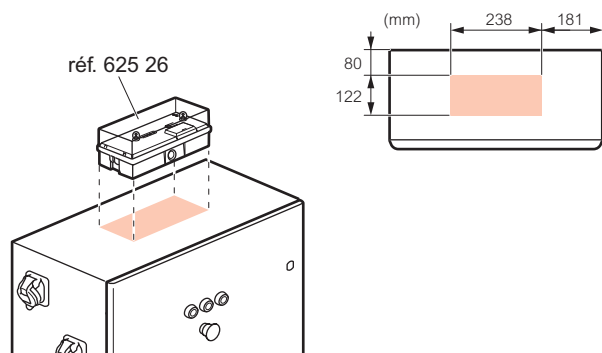
réf. 365 22/23/24/25/26/27



réf. 368 13/16/17/18/19/20

7.3 Repérage en locaux «aveugles»

Les coffrets de chantier utilisés dans des espaces sombres tels que les cages d'escalier, les parkings, etc... peuvent être équipés d'un BAES.



Le coffret de distribution équipé d'un BAES peut également être fixé sur châssis.

